



Bosna i Hercegovina
Institut za intelektualno vlasništvo

Bosna i
Hercegovina
Glasnik

intelektualnog vlasništva

Službeni glasnik Instituta za
intelektualno vlasništvo

2/2011

ISSN /ISSN – 1840-2607

IZDAVAČ

Institut za intelektualno vlasništvo
Bosne i Hercegovine

GLAVNI I ODGOVORNI UREDNIK

Lidija Vignjević

UREĐIVAČKI ODBOR

Elvedin Pandžić , Faris Frašto

DESIGN/DTP

Danilo Golo

DESIGN KORICA

Igor Sivjakov

ŠTAMPA

IC ŠTAMPARIJA - MOSTAR

CIJENA

20,00 KM

TIRAŽ

30

SADRŽAJ

Popis brojeva objavljenih prava.....	4
Kodne oznake zemalja.....	5

PATENTI7

Objava prijava patenata.....	9
Indeks prema rastućem broju prijave patenta.....	24
Indeks prema MKP.....	25
Indeks prema podnosiocima prijave patenta.....	26
Promjene - objava patenata.....	27
Dodjela patenta (Član 41).....	33
Objava patenta (Član 44).....	37
Objava evropskih patenata upisanih u registar patenata.....	47

INDUSTRIJSKI DIZAJN.....69

NEMA OBJAVA U OVOM BROJU

ŽIGOVI39

Objava prijava žigova.....	77
Indeks brojeva prijava žigova.....	80
Indeks klasa prijava žigova.....	80
Indeks podnosioca prijava žigova.....	81
Objava žigova.....	83
Indeks brojeva žigova.....	199
Indeks klasa žigova.....	204
Indeks nosioca žigova.....	210
Prenos prava.....	217
Promjena naziva i adrese nosioca prava.....	223
Promjena naziva nosioca prava.....	225
Promjena adrese nosioca prava.....	226
Prestanak prava na žig.....	227
Ograničenje popisa roba i/ili usluga.....	241
Promjene u registru.....	245
Prenos prava.....	245
Promjena naziva i adrese nosioca prava.....	246
Promjena naziva nosioca prava.....	247
Promjena adrese nosioca prava.....	248
Produženje važenja žiga.....	249
Prestanak prava na žig.....	251
Ograničenje popisa roba i/ili usluga.....	261
Objava licenci.....	262
Upis zaloga u registar priznatih prava na žigove.....	326

GEOGRAFSKE OZNAKE329

Lista zastupnika za zaštitu industrijskog vlasništva u Bosni i Hercegovini.....	332
Lista udruza.....	337

STATISTIKA

CONTENTS

List of Published Right Numbers.....	4
Country Codes.....	5

PATENTS.....7

Publication of Patent Application.....	9
Index in Order Increasing Number of Patent Application.....	24
Index as to IPC.....	25
Index of Patent Applicants.....	26
Change - Patent Publication.....	27
Patent Grant (Article 41).....	33
Patent Publication (Article 44).....	37
Publication of the European Patents Entered in Patent Register.....	47

INDUSTRIAL DESIGN.....69

NEMA OBJAVA U OVOM BROJU

TRADEMARKS.....39

Publication of Trademark Application.....	77
Index of Trademark Application Numbers.....	80
Index of Trademark Application Classes.....	80
Index of Trademark Applicants.....	81
Publication of Trademarks.....	83
Index of Trademark Numbers.....	199
Index of Trademark Classes.....	204
Index of Trademark Holders.....	210
Transfer of Rights.....	117
Change of Rights Holder's Name and Address.....	223
Change of Rights Holder's Name.....	225
Change of Rights Holder's Address.....	226
Cessation of Protection.....	227
Limitation of the List of Goods and/or Services.....	241
Changes in the Register.....	245
Transfer of Rights.....	245
Change of Rights Holder's Name and Address.....	246
Change of Rights Holder's Name.....	247
Change of Rights Holder's Address.....	248
Renewal of Trademark Registration.....	249
Lapse of Trademark Rights.....	251
Limitation of the List of Goods and/or Services.....	261
Publication of License.....	262
Registration of Pledge in the register of recognized rights to trademarks.....	326

GEOGRAPHICAL INDICATIONS329

List of Representatives for Protection of Industrial Property in Bosnia and Herzegovina.....	332
List of Association.....	337

STATISTICS

POPIS BROJEVA OBJAVLJENIH PRAVA

PATENTI / PATENTS

BAP041865A BAP092706A BAP092707A BAP092713A BAP092719A BAP092720A BAP092724A BAP092727A
BAP092728A BAP092729A BAP092730A BAP092735A BAP092736A BAP092742A BAP092743A BAP092744A
BAP092745A BAP092746A BAP092747A BAP092748A BAP102780A BAP102804A

RJEŠENJA O DODJELI PATENTA

(na osnovu člana 41.Zakona o industrijskom vlasništvu u BiH)

BAP99503 BAP00543 BAP01953 BAP021040 BAP021046 BAP021052 BAP021066 BAP021079 BAP021136 BAP021148
BAP021155 BAP021162 BAP021234 BAP021239 BAP021241 BAP021249 BAP021253 BAP031358 BAP031436
BAP031452 BAP031563 BAP041765 BAP052054 BAP052117 BAP062412 BAP062413 BAP062416 BAP062438
BAP062489 BAP072546 BAP072586 BAP072587 BAP072594 BAP072595 BAP082641 BAP082642 BAP082654
BAP082656 BAP082660 BAP082661 BAP082683 BAP092687 BAP092693 BAP092700 BAP092705 BAP092711
BAP092712 BAP092715 BAP092721

OBJAVA PATENATA

(na osnovu člana 44.Zakona o industrijskom vlasništvu u BiH)

BAP98369 BAP031358 BAP031500 BAP031558 BAP041607 BAP041698 BAP041842 BAP041883 BAP051964 BAP052054
BAP062348 BAP062374 BAP082660

INDUSTRIJSKI DIZAJN / INDUSTRIAL DESIGN

NEMA NOVIH PRIJAVA

ŽIGOVI/TRADEMARKS

BAZ058849 BAZ0610291 BAZ0610292 BAZ0610306 BAZ0610674 BAZ069680 BAZ0710852 BAZ0710858 BAZ0710951 BAZ0711008
BAZ0711089 BAZ0711093 BAZ0711107 BAZ0711127 BAZ0711130 BAZ0711160 BAZ0711169 BAZ0711170 BAZ0711171 BAZ0711172
BAZ0711173 BAZ0711174 BAZ0711175BAZ0711192 BAZ0711198 BAZ0711203 BAZ0711221 BAZ0711222 BAZ0711226 BAZ0711227
BAZ0711230 BAZ0711231 BAZ0711232 BAZ0711233 BAZ0711234 BAZ0711235 BAZ0711248 BAZ0711249 BAZ0711251 BAZ0711252
BAZ0711261 BAZ0711262 BAZ0711265 BAZ0711267 BAZ0711268 BAZ071127 BAZ0711271 BAZ0711278 BAZ0711280 BAZ0711282
BAZ0711283 BAZ0711284 BAZ0711285 BAZ0711287 BAZ0711288 BAZ0711290 BAZ0711291 BAZ0711292 BAZ0711301 BAZ0711302
BAZ0711303 BAZ0711304 BAZ0711308 BAZ0711309 BAZ0711312 BAZ0711314 BAZ0711315 BAZ0711317 BAZ0711318 BAZ0711319
BAZ0711320 BAZ0711325 BAZ0711326 BAZ0711327 BAZ0711328 BAZ0711329 BAZ0711332 BAZ0711334 BAZ0711335 BAZ0711337
BAZ0711339 BAZ0711340 BAZ0711341 BAZ07113 BAZ0711346 BAZ071134 BAZ0711348 BAZ0711350 BAZ0711358 BAZ0711367
BAZ0711370 BAZ0711377 BAZ0711378 BAZ0711384 BAZ0711385 BAZ0711386 BAZ0711387 BAZ0711388 BAZ0711389 BAZ0711390
BAZ0711391 BAZ0711392 BAZ0711393 BAZ0711394BAZ0711395 BAZ0711398 BAZ0711401 BAZ0711406 BAZ0711409 BAZ0711410
BAZ0711411 BAZ0711415 BAZ0711417 BAZ0711418 BAZ0711425 BAZ0711429 BAZ0711432 BAZ0711433 BAZ0711435 BAZ0711436
BAZ0711446 BAZ0711450 BAZ0711451 BAZ0711453 BAZ0711454 BAZ0711455 BAZ0711466 BAZ0711469 BAZ0711470 BAZ0711471
BAZ0711473 BAZ0711474 BAZ0711475 BAZ0711479 BAZ0711483 BAZ0711484 BAZ0711485 BAZ0711490 BAZ0711491 BAZ0711493
BAZ0711495 BAZ0711496 BAZ0711497 BAZ071149 BAZ0711499 BAZ0711503 BAZ0711506 BAZ0711507 BAZ0711508 BAZ0711509
BAZ0711510 BAZ0711511 BAZ0711512 BAZ0711516 BAZ0711517 BAZ0711519 BAZ0711522 BAZ0711523 BAZ0711525 BAZ0711526
BAZ0711527 BAZ0711528 BAZ0711529 BAZ0711530 BAZ0711534 BAZ0711537 BAZ0711538 BAZ0711539 BAZ0711540 BAZ0711542
BAZ0711543 BAZ0711549 BAZ0711552 BAZ0711553 BAZ0711554 BAZ0711555 BAZ0711559 BAZ0711561 BAZ0711562 BAZ0711564
BAZ0711566 BAZ071157 BAZ0711578 BAZ0711583 BAZ0711594 BAZ0711596 BAZ0711599 BAZ0711602 BAZ0711604 BAZ0711608
BAZ0711609 BAZ0711610 BAZ0711615 BAZ0711616 BAZ0711618 BAZ0711619 BAZ0711620 BAZ0711625 BAZ0711626 BAZ0711627
BAZ0711628 BAZ0711629 BAZ0711631 BAZ0711633 BAZ0711634 BAZ0711635 BAZ0711636 BAZ0711642 BAZ0711643 BAZ0711645
BAZ0711648 BAZ0711649 BAZ0711650 BAZ0711651 BAZ0711652 BAZ0711656 BAZ0711657 BAZ0711658 BAZ0711659 BAZ0711660
BAZ0711662 BAZ0711663 BAZ0711665 BAZ0711666 BAZ0711672 BAZ0711673 BAZ0711674 BAZ0711675 BAZ0711684 BAZ0711687
BAZ0711698 BAZ0711699 BAZ0711701 BAZ071170 BAZ0711708 BAZ0711714 BAZ0711716 BAZ0711721 BAZ0711722 BAZ0711723
BAZ0711724 BAZ0711725 BAZ0711726 BAZ0711727 BAZ0711729 BAZ0711731 BAZ0711737 BAZ0711741 BAZ0711756 BAZ0711760
BAZ0711761 BAZ0711765 BAZ0711768 BAZ0711769 BAZ0711782 BAZ0711783 BAZ0711789 BAZ0711790 BAZ0711791 BAZ0711792
BAZ0711804 BAZ0711813 BAZ0711814 BAZ0711815 BAZ0711817 BAZ0711821 BAZ0711823 BAZ0711824 BAZ0711825 BAZ0711826
BAZ0711830 BAZ0711831 BAZ0711832 BAZ0711839 BAZ0711840 BAZ0711841 BAZ0711844 BAZ0711845 BAZ0711846 BAZ0711847
BAZ0711848 BAZ0711849 BAZ0711850 BAZ0711851 BAZ0711854 BAZ0711856 BAZ0711857 BAZ071185 BAZ0711861 BAZ0711862
BAZ0711865 BAZ0711866 BAZ0711867 BAZ0711868 BAZ0711873 BAZ0711875 BAZ071187 BAZ0711877 BAZ0711880 BAZ0711881
BAZ0711882 BAZ071188 BAZ0711898 BAZ0711899 BAZ0711910 BAZ0711913 BAZ0813303 BAZ0914207 BAZ0914274 BAZ1015206

DVOSLOVNI KODOVI ZEMALJA / TWO-LETTER COUNTRY CODES

AD	Andora / Andorra	EA	Euroazijska patentna organizacija (EAPO) / Eur asian Patent Organization (EAPO)
AE	Ujedinjeni Arapski Emirati / United Arab Emirates	EC	Ekvador / Ecuador
AF	Afganistan / Afghanistan	EE	Estonija / Estonia
AG	Antigva i Barbuda / Antigua and Barbuda	EG	Egipat / Egypt
AI	Angvila / Anguilla	EH	Zapadna Sahara / Western Sahara
AL	Albanija / Albania	EM	Ured za harmonizaciju (žigovi i industrijski dizajn) (OHIM) / Office for Harmonization in the Internal Market (Trademarks and Designs) (OHIM)
AM	Armenija / Armenia	EP	Europski patentni ured (EPO) / European Patent Of fice (EPO)
AN	Nizozemski Antili / Netherlands Antilles	ER	Eritreja / Eritrea
AO	Angola / Angola	ES	Španjolska / Spain
AP	Afrička regionalna organizacija za industrijsko vlasništvo (ARIPO) / African Regional Intellectual Property Organization (ARIPO)	ET	Etiopija / Ethiopia
AR	Argentina / Argentina	FI	Finska / Finland
AT	Austrija / Austria	FJ	Fidži / Fiji
AU	Australija / Australia	FK	Falklandi (Malvini) / Falkland Islands (Malvinas)
AW	Aruba / Aruba	FO	Ovčji Otoci / Faroe Islands
AZ	Azerbejdžan / Azerbaijan	FR	Francuska / France
BA	Bosna i Hercegovina / Bosnia and Herzegovina	GA	Gabon / Gabon
BB	Barbados / Barbados	GB	Velika Britanija i Sjeverna Irska / United Kingdom
BD	Bangladeš / Bangladesh	GC	Patentni ured vijeća za suradnju Arapskih zaljevskih država (GCC) / Patent Office of the Cooperation Council for the Arab States of the Gulf (GCC)
BE	Belgija / Belgium	GD	Grenada / Grenada
BF	Burkina Faso / Burkina Faso	GE	Gruzija / Georgia
BG	Bugarska / Bulgaria	GG	Guernsey / Guernsey
BH	Bahrein / Bahrain	GH	Gana / Ghana
BI	Burundi / Burundi	GI	Gibraltar / Gibraltar
BJ	Benin / Benin	GL	Grenland / Greenland
BM	Bermudi / Bermuda	GM	Gambija / Gambia
BN	Brunej / Brunei Darussalam	GN	Gvineja / Guinea
BO	Bolivija / Bolivia	GQ	Ekvatorska Gvineja / Equatorial Guinea
BR	Brazil / Brazil	GR	Grčka / Greece
BS	Bahami / Bahamas	GS	Južna Džordžija i Otoci Južni Sendvič / South Georgia and the South Sandwich Islands
BT	Butan / Bhutan	GT	Gvatemala / Guatemala
BV	Otok Buve / Bouvet Island	GW	Gvineja-Biasu / Guinea-Bissau
BW	Bocvana / Botswana	GY	Gvajana / Guyana
BX	Ured Beneluxa za žigove(BBM) i industrijski dizajn (BBDM) / Benelux Trademark Office (BBM) and Benelux Designs Office (BBDM)	HK	Posebno upravno područje Hongkong NR Kine / The Hong Kong Special Administrative Region of the People's Republic of China
BY	Bjelorusija / Belarus	HN	Honduras / Honduras
BZ	Belize / Belize	HR	Hrvatska / Croatia
CA	Kanada / Canada	HT	Haiti / Haiti
CD	Demokratska Republika Kongo / Democratic Republic of the Congo	HU	Mađarska / Hungary
CF	Srednjoafrička Republika / Central African Republic	IB	Međunarodni ured Svjetske organizacije za intelektu alno vlasništvo (WIPO) / International Bureau of the World Intellectual Property Organization (WIPO)
CG	Kongo / Congo	ID	Indonezija / Indonesia
CH	Švicarska / Switzerland	IE	Irska / Ireland
CI	Bjelokosna Obala / Côte d'Ivoire	IL	Izrael / Israel
CK	Kukovi otoci / Cook Islands	IM	Otok Man / Isle of Man
CL	Čile / Chile	IN	Indija / India
CM	Kamerun / Cameroon	IQ	Irak / Iraq
CN	Kina / China	IR	Iran / Iran (Islamic Republic of)
CO	Kolumbija / Colombia	IS	Island / Iceland
CR	Kos2008-06-30a / Costa Rica	IT	Italija / Italy
CU	Kuba / Cuba	JE	Jersey / Jersey
CV	Zelenortska Republika / Cape Verde	JM	Jamajka / Jamaica
CY	Čipar / Cyprus	JO	Jordan / Jordan
CZ	Češka / Czech Republic	JP	Japan / Japan
DE	Njemačka4 / Germany	KE	Kenija / Kenya
DJ	Džibuti / Djibouti		
DK	Danska / Denmark		
DM	Dominika / Dominica		
DO	Dominikanska Republika / Dominican Republic		
DZ	Alžir / Algeria		

KG	Kirgistan / Kyrgyzstan	PY	Paragvaj / Paraguay
KH	Kambodža / Cambodia	QA	Katar / Qatar
KI	Kiribati / Kiribati	RO	Rumunjska / Romania
KM	Komori / Comoros	RS	Srbija / Serbia
KN	Sveti Kristofor i Nevis / Saint Kitts and Nevis	RU	Rusija / Russian Federation
KP	Koreja (Sjeverna) / Democratic People's Republic of Korea	RW	Ruanda / Rwanda
KR	Koreja (Južna) / Republic of Korea	SA	Saudijska Arabija / Saudi Arabia
KW	Kuvajt / Kuwait	SB	Solomonski Otoci / Solomon Islands
KY	Kajmanski Otoci / Cayman Islands	SC	Sejšeli / Seychelles
KZ	Kazahstan / Kazakhstan	SD	Sudan / Sudan
LA	Laos / Lao People's Democratic Republic	SE	Švedska / Sweden
LB	Libanon / Lebanon	SG	Singapur / Singapore
LC	Sveta Lucija / Saint Lucia	SH	Sveta Helena / Saint Helena
LI	Lihtenštajn / Liechtenstein	SI	Slovenija / Slovenia
LK	Šri Lanka / Sri Lanka	SK	Slovačka / Slovakia
LR	Liberija / Liberia	SL	Sijera Leone / Sierra Leone
LS	Lesoto / Lesotho	SM	San Marino / San Marino
LT	Litva / Lithuania	SN	Senegal / Senegal
LU	Luksemburg / Luxembourg	SO	Somalija / Somalia
LV	Letonija / Latvia	SR	Surinam / Suriname
LY	Libija / Libyan Arab Jamahiriya	ST	Sveti Toma i Princip / Sao Tome and Principe
MA	Maroko / Morocco	SV	Salvador / El Salvador
MC	Monako / Monaco	SY	Sirija / Syrian Arab Republic
MD	Moldavija / Republic of Moldova	SZ	Svazi / Swaziland
ME	Crna Gora / Montenegro	TC	Otoci Turks i Caicos / Turks and Caicos Islands
MG	Madagaskar / Madagascar	TD	Čad / Chad
MK	Makedonija / The former Yugoslav Republic of Macedonia	TG	Togo / Togo
ML	Mali / Mali	TH	Tajland / Thailand
MM	Burma / Myanmar	TJ	Tadžikistan / Tajikistan
MN	Mongolija / Mongolia	TM	Turkmenistan / Timor–Leste
MO	Makao / Macao	TN	Tunis / Turkmenistan
MP	Sjeverni Marijanski Otoci / Northern Mariana Islands	TO	Tonga / Tunisia
MR	Mauritanija / Mauritania	TL	Istočni Timor / Tonga
MS	Montserrat / Montserrat	TR	Turska / Turkey
MT	Malta / Malta	TT	Trinidad i Tobago / Trinidad and Tobago
MU	Mauricijus / Mauritius	TV	Tuvalu / Tuvalu
MV	Maldivi / Maldives	TW	Tajvan / Taiwan, Province of China
MW	Malavi / Malawi	TZ	Tanzanija / United Republic of Tanzania
MX	Meksiko / Mexico	UA	Ukrajina / Ukraine
MY	Malezija / Malaysia	UG	Uganda / Uganda
MZ	Mozambik / Mozambique	US	SAD / United States of America
NA	Namibija / Namibia	UY	Urugvaj / Uruguay
NE	Niger / Niger	UZ	Uzbekistan / Uzbekistan
NG	Nigerija / Nigeria	VA	Vatikan / Holy See
NI	Nikaragva / Nicaragua	VC	Sveti Vincent i Grenadini / Saint Vincent and the Grenadines
NL	Nizozemska / Netherlands	VE	Venezuela / Venezuela
NO	Norveška / Norway	VG	Britanski Djevičanski Otoci / Virgin Islands (British)
NP	Nepal / Nepal	VN	Vijetnam / Viet Nam
NR	Nauru / Nauru	VU	Vanuatu / Vanuatu
NZ	Novi Zeland / New Zealand	WO	Međunarodni ured Svjetske organizacije za intelektualno vlasništvo / World Intellectual Property Organization (WIPO)
OA	Afrička organizacija za intelektualno vlasništvo (OAPI) / African Intellectual Property Organization (OAPI)	WS	Samoa / Samoa
OM	Oman / Oman	YE	Jemen / Yemen
PA	Panama / Panama	ZA	Južnoafrička Republika / South Africa
PE	Peru / Peru	ZM	Zambija / Zambia
PG	Papuanska Nova Gvineja / Papua New Guinea	ZW	Zimbabve / Zimbabwe
PH	Filipini / Philippines		
PK	Pakistan / Pakistan		
PL	Poljska / Poland		
PT	Portugal / Portugal		
PW	Palau / Palau		

PATENTI

PATENTS

OBJAVA PRIJAVA PATENATA

Bibliografski podaci svrstani su prema rastućem registarskom broju prijave patenata.

Podaci su popraćeni INID kodom /Internationally agreed Numbers for the Identification of Data/ (broj u zagradi), za identifikaciju podataka o patentima, a prema standardu WIPO ST. 9.

Prikaz redosljedja podataka u objavljenoj prijavi patenta je slijedeći:

- | | | |
|--|---|-----------------|
| (21) Registarski broj prijave patenta | (22) Datum podnošenja prijave patenta | |
| | (43) Datum objave prijave patenta | |
| (23) Datum izložbenog (sajamskog) prava prvenstva | | |
| (31) Broj prioritetne prijave | (32) Datum podnošenja prioritetne prijave | (33) Kod države |
| (60) Podaci o prijavi podnesenoj kod bivšeg SZP-a [broj prijave, datum podnošenja prijave, (datum objave prijave)] | | |
| (61) Broj i po mogućnosti datum podnošenja osnovne prijave za slučaj dopunske prijave | | |
| (62) Broj i po mogućnosti datum podnošenja prvobitne prijave za slučaj izdvojene prijave | | |
| (86) Podaci o međunarodnoj PCT prijavi (broj PCT prijave i datum podnošenja PCT prijave) | | |
| (87) Podaci o objavi međunarodne PCT prijave (WO broj objave i datum objavljivanja PCT prijave) | | |
| (51) Međunarodna klasifikacija patenata prema IPC | | |
| (71) Podnosilac prijave | | |
| (72) Pronalazač(i) | | |
| (75) Pronalazač koji je istovremeno i podnosilac prijave | | |
| (74) Zastupnik | | |
| (54) Naziv pronalaska | | |

(57) TEKST
APSTRAKTA

IZGLED ODABRANOG CRTEŽA ILI
NACRTA

STRUKTURA REGISTARSKOG BROJA PRIJAVE PATENTA

BA P 97 0001 A

DVOSLOVNA
OZNAKA **BA**
PREDSTAVLJA KOD
DRŽAVE PREMA
STANDARDU ISO
3166 I WIPO ST.3

SLOVNA OZNAKA **P**
PREDSTAVLJA PATENTE

GODINA U KOJOJ JE
PODNESEN ZAHTJEV
ZA PRIZNAVANJE
PATENTA

SLOVNA OZNAKA **A** ZA PRIJAVU
NAKON ŠTO INSTITUT ZA
INTELEKTUALNO VLASNIŠTVO
PRIZNA PATENT OZNAKA SE GUBI

REDNI BROJ ZAHTJEVA ZA
PRIZNAVANJE PATENTA

(21) **BAP041865A** (22) 2004-11-03
(43) 2011-06-30

(86) US02/14836 2002-05-09

(87) 03/094932 A1 2003-11-20

(51) **A61K 33/00**

(71) JOHNS HOPKINS UNIVERSITY

111 Marketplace, Suite 906, Baltimore,

Maryland 21202

US

YALE UNIVERSITY

Two Whitney Avenue, New Haven, Connecticut 06511

US

(72) OTTERBEIN, Leo, E.

15 Middlebury Lane, Beverly, Massachusetts 01915

US

CHOI, Augustine, M.

43 Long Meadow Dr., Pittsburgh, Pennsylvania 15238

US

(74) "Živko Mijatović & Partners"

(54) **KARBON MONOKSID KAO BIOMARKER I
TERAPEUTSKI AGENS**

(57)

Predstavljeni pronalazak se odnosi na upotrebu karbon monoksida (CO) kao biomarkera i terapijskog agensa srčanih, plućnih, jetrenih, moždanih, kožnih i oboljenja slezine, te drugih oboljenja i bolesnih stanja uključujući, na primer, astmu, emfizem, bronhitis, respiratorni distres sindrom odraslih, sepsu, cističnu fibrozu, pneumoniju, intersticijske bolesti pluća, idiopatske plućne bolesti, druge plućne bolesti uključujući primarnu plućnu hipertenziju, sekundarnu plućnu hipertenziju, karcinome, uključujući karcinom pluća, larinksa i grla, artritis, lečenje rana, Parkinsonovu bolest, Alzhajmerovu bolest, perifernu vaskularnu bolest i plućne vaskularne trombotske bolesti kao što je plućna embolija. Karbon monoksid se može koristiti za obezbeđivanje antiinflamatorne potpore kod pacijenata koji pate od oksidativnog stresa i drugih oboljenja, posebno uključujući sepsu i septički šok. Nadalje, karbon monoksid se može koristiti za pohanjivanje organa pre transplantacije. Nadalje, karbon monoksid se može koristiti kao biomarker ili terapijski agens za smanjenje respiratornog distresa kod pacijenata sa plućnim transplantatima, za smanjenje ili inhibiciju oksidativnog stresa, upale ili odbacivanja transplantata kod transplantiranih pacijenata.

(21) **BAP092706A** (22) 2009-03-24
(43) 2011-06-30

(86) BA10/00001 2010-03-18

(51) **H02J**

(71) RENER, Robert

Salke Nazečića 11, 71000 Sarajevo

BA

(72) RENER, Robert

Salke Nazečića 11, 71000 Sarajevo

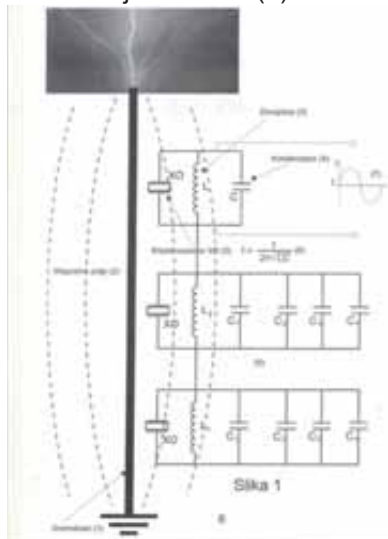
BA

(74) NEMA ZASTUPNIKA

(54) **POSTUPAK AKUMULACIJE I
DISTRIBUCIJE ENERGIJE GROMA**

(57)

Nakon pražnjenja groma, magnetno polje (2) okružuje gromobran (1) presijeca zavojnicu (3), inducira električnu energiju. Kondenzator (4) akumulira energiju između svojih ploča, zavisno od napona, a zavojnica akumulira energiju u magnetnom polju, zavisno od struje koja protiče. Energija oscilira naprijed, nazad i unutarnji otpor zavojnice rezultira prestanku oscilacija. Da bi izbjegli prestanak oscilacija, energija se nadomješta vezanjem kristal-oscilatora (5). Kristal oscilator uspostavlja oscilaciju tako što uzima napon signala iz kvarcnog rezonatora, pojačava ga, i nabija natrag u rezonator. Odnos ekspanzije i kontrakcije kvarca je rezonantna frekvencija (6) uslovljena je veličinom i oblikom kristala. Kada energija generirane izlazne frekvencije jednaka gubitcima u krugu, oscilacija je konstantna (7). Vežuci zavojnice u seriju ($L+L_2+\dots L_n$) i kondenzatore paralelno ($C_1+C_2+C_3+\dots C_n$), ovaj krug se može povećavati. Da priključimo ovaj električni krug na mrežu, treba da oscilira frekvencijom mreže (9).



(21) **BAP092707A** (22) 2009-03-31
(43) 2011-06-30

(86) BA10/00003 2010-03-29

(51) **A41B 9/00**

(71) MILIĆEVIĆ, Branko
Broćanac 89, 88243 Broćanac
BA

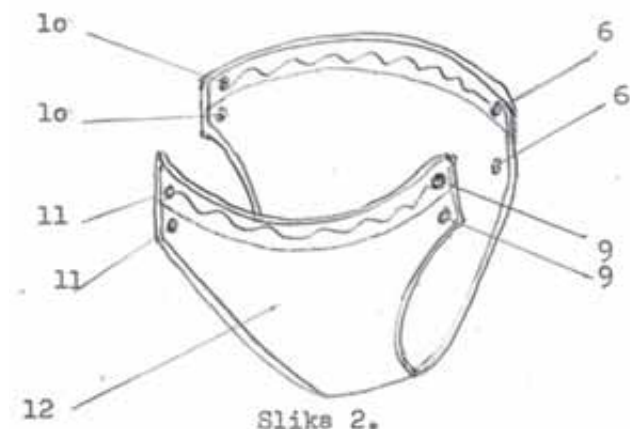
(72) MILIĆEVIĆ, Branko
Broćanac 89, 88243 Broćanac
BA

(74) NEMA ZASTUPNIKA

(54) **ZAKLOPNE DONJE GAĆE**

(57)

Zaklopne donje gaće koje uključuju tijelo gaća (12) na kojima je napravljen razrezni rub (4) i (5) te razrezni rub na drugoj bočnoj strani pojasnog dijela (8) i (7) na koje je pričvršćen spojni element ili element za kopčanje (6) i (9) te spojni elementi (10) i (11) koje povezuju elastične trake (1) i (2). Zaklapanje donjih gaća se vrši bez potpunog skidanja vanjskog donjeg odjevnog predmeta najprije se spaja jedna strana gaća zatim druga strana na boku pojasnog dijela gaća. Skidanje ili rasklapanje donjih gaća se vrši obrnutim redoslijedom što omogućava presvlačenje bolesnim osobama, koje se ne mogu saviti, kao i invalidima bez potrebe pomaganja druge osobe. Zaklopne donje gaće mogu koristiti i zdrave osobe u specifičnim okolnostima.



(21) **BAP092713A** (22) 2009-05-27
(43) 2011-06-30

(51) **F03C, F16H**

(71) ĐELILOVIĆ, Erdal
Rudarska br. 16/61, 75000 Tuzla
BA
BEGOVIĆ, Redžo
Musala br. 3/3, 75000 Tuzla
BA
ĐEDOVIĆ, Zlatko
Bosne Srebrene br. 23, 75000 Tuzla
BA
MEHMEDOVIĆ, Muhamed
Tanovići br. 35, Simin Han, 75000 Tuzla
BA
OKANOVIĆ, Sulejman
Bećarevac br. 32, 75000 Tuzla
BA

(72) ĐELILOVIĆ, Erdal
Rudarska br. 16/61, 75000 Tuzla
BA
BEGOVIĆ, Redžo
Musala br. 3/3, 75000 Tuzla
BA
ĐEDOVIĆ, Zlatko
Bosne Srebrene br. 23, 75000 Tuzla
BA
MEHMEDOVIĆ, Muhamed
Tanovići br. 35, Simin Han, 75000 Tuzla
BA
OKANOVIĆ, Sulejman
Bećarevac br. 32, 75000 Tuzla
BA

(74) NEMA ZASTUPNIKA

(54) **HIDRO POSTROJENJE**

(57)

Hidropostrojenje koje sadrži cjevno vrteno sa lopaticama poredanim cikloidno po uzdužnoj osi vretena oslonjeno na plutajuće pontone sa dvostrukim ležajevima na vratilu vretena, ima mogućnost da prati nivo vodotoka po vodičama na vertikalnim temeljnim stubovima u vodotoku, i da cijelom svojom dužinom okomito na vodotok, primi na lopatice ogromnu energiju vodotoka. Ta energija -snaga se sitemom fleksibilnih kardanskih vratila prenosi na potrebnu udaljenost do hidrodinamičke spojnice i reduktora po potrebi na vratilo generatora kao i izvora električne energije.

(21) **BAP092719A** (22) 2009-06-22
(43) 2011-06-30

(31) P-2006/0602 (32) 2006-10-25 (33) RS

(86) RS2007/000005 2007-01-31

(87) 2008/051102 2008-05-02

(51) **B65G 39/071 (2006.01), B65G 39/073 (2006.01)**

(71) KOVAČIĆ, Nikola
Vladimira Nazora 43, 21208 Sremska Kamenica
RS

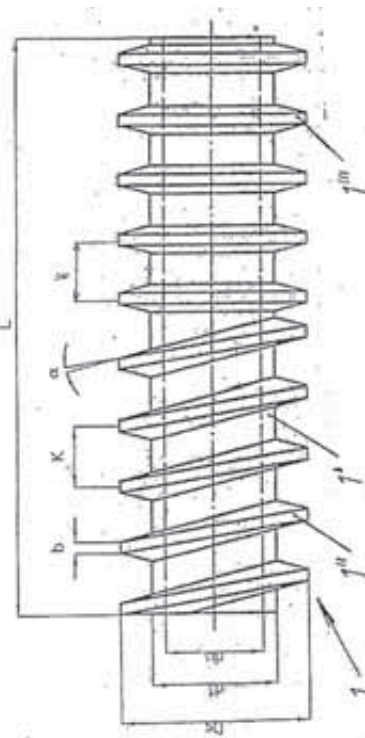
(72) KOVAČIĆ, Nikola
Vladimira Nazora 43, 21208 Sremska Kamenica
RS

(74) Dragan Mićunović

(54) **GUMENI SPIRALNO RAVNI USMJERIVAČ – ČISTAČ GUMENIH TRANSPORTNIH TRAKA**

(57)
Pronalazak se odnosi na gumeni spiralno ravni usmerivač-čistač gumenih transportnih traka koji je postavljen na trakastom transporteru (3) a koga čini kruti ram sastavljen od postolja (4) i dva vertikalna stubna nosača (4'). U gornjem dijelu transportera (3), na držačima (5) učvršćenim na nosačima (4'), u ležajima (8) obrtno su uležištene tri valjka (6) na koja je oslonjen gornji noseći krak (7) transportne trake. Donji povratni krak (10) trake transportera (3) oslonjen je na slog gumenih navojnih rolni (1, 2, 11, 12) koje su preko držača (9) uležištene na nosačima (4'). Rolne (1, 2, 11, 12) su izvedene od metalnih cilindara (1', 2') koji na spoljašnjoj površini imaju čvrsto postavljenu gumenu spiralu (1'', 2'') i/ili prstenove (1''', 2'''), pri čemu je rolna (1) izvedena se lijevim navojem kao lijevo spiralno ravna rolna (1), dok je rolna (2) izvedena sa desnim navojem, kao desno spiralno ravna rolna (2). Prijava sadrži više varijanti postavljanja rolni (1, 2, 11, 12) na transporteru (3).

Cijelo postrojenje se izvodi u skladu ekološkog očuvanja vodotoka i okoline a u svrhu boljeg življenja čovjeka.



(21) **BAP092720A** (22) 2009-06-26
(43) 2011-06-30

(51) **A23N 1/02**

(71) BENKOVIĆ, Joža
Kraljevića Marka 4, 78000 Banja Luka
BA

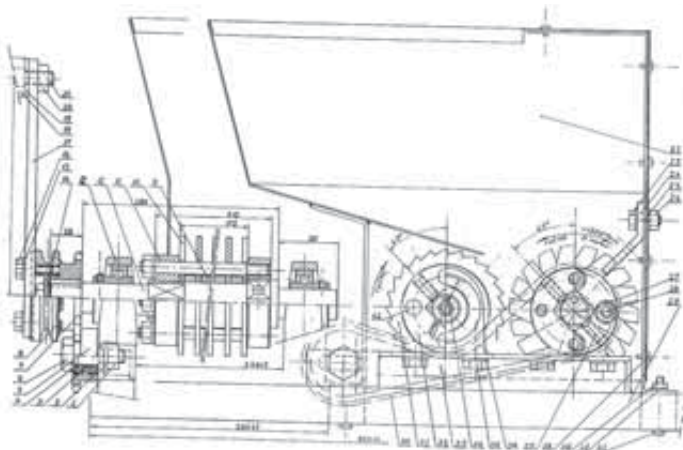
(72) BENKOVIĆ, Joža
Kraljevića Marka 4, 78000 Banja Luka
BA

(74) NEMA ZASTUPNIKA

(54) **UNIVERZALNA GNJEČILICA I DROBILICA RAZNOVRNOG VOĆA**

(57)

Univerzalna drobilica i gnječilica raznovrsnog voća svojom originalnom konstrukcijom omogućuje preradu raznovrsnog voća, za razliku od postojećih mašina, koje mogu preraditi samo jednu ili sličnu vrstu voća. Gnječenje voća vrši se ručnim pogonom - pomoću Galovog lanca 1/2" (30 sl. 1), dva nazubljena valjka (sl. 2). Gnječenje krupnijeg voća, vrši se sa neizmjenljivim nazubljenim valjkom i ježastim valjkom (sl. 3). Drobljenje voća vrši ježasti valjak (10 sl.1, sl. 3 i sl. 6), a zdrobljena masa prolazi kraj "češlja" i pada u posudu. Nazubljeni valjak, (sl. 3) sa minimalnim zazorom, sprečava prolaz voća između valjaka i ne okreće se. Ježasti valjak se pogoni elektromotorom sa 1.300 o/min. Za drobljenje voća neophodno je skinuti ručicu ručnog pogona i izmenljivi nazubljeni valjak (sl.2), montirati ježasti valjak (10 sl.1 i sl.3) i klinasti remen, a zatim uključiti elektromotor. Gnječenje i drobljenje raznih vrsta voća različitih gabarita vrši se podešavanjem zazora između međuzublja nazubljenih valjaka (i ježastog valjka). Podešavanje zazora se vrši pomeranjem neizmjenljivog nazubljenog valjka (31 sl.1, sl. 2 i sl. 3), otpuštanjem i zatezanjem vijaka (35 sl. 1).

(21) **BAP092724A** (22) 2009-07-15

(43) 2011-06-30

(31) 60/941,745	(32) 2007-04-04	(33) US
60/978,526	2007-10-09	US
60/871,184	2006-12-21	US

(86) SE2007/001136 2007-12-20

(87) 2008/076048 2008-06-26

(51) **C07D 231/56 (2006.01), A61K 31/416 (2006.01), A61K 31/4709 (2006.01), A61P 11/06**

(71) BAYER SCHERING PHARMA
AKTIENGESELLSCHAFT
Müllerstrasse 178, 13353 Berlin
DE
ASTRAZENECA AB
S-151 85 Södertälje
SE

(72) EDMAN, Karl
S-431 83 Mölndal
SE
TAFLIN, Camilla
Svanevägen 38 S-222 29 Lund
SE
REHWINKEL, Hartmut
Müllerstrasse 178, 13353 Berlin
DE
NILSSON, Stinabritt
S-221 87 Lund
SE
MUNCK AF ROSENSCHÖLD, Magnus
S-221 87 Lund
SE
MCKERRECHER, Darren
Alderley Park Macclesfield Cheshire SK10 4TG
GB
LEPISTÖ, Matti
S-221 87 Lund
SE
IVANOVA, Svetlana
S-221 87 Lund
SE
HENRIKSSON, Krister
S-221 87 Lund
SE
HEMMERLING, Martin
S-221 87 Lund
SE

HANSSON, Thomas
 S-221 87 Lund
 SE
 GABOS, Balint
 S-221 87 Lund
 SE
 ERIKSSON, Anders
 S-221 87 Lund
 SE
 DAHMÉN, Jan
 S-221 87 Lund
 SE
 BERGER, Markus
 Müllerstrasse 178, 13353 Berlin
 SE

(21) **BAP092727A** (22) 2009-07-30
 (43) 2011-06-30

(51) **F01B**

(71) OMERČEHAJIĆ, Ismet
 Mirze Hadžimehmedovića br. 12, 75000 Tuzla
 BA

(72) OMERČEHAJIĆ, Ismet
 Mirze Hadžimehmedovića br. 12, 75000 Tuzla
 BA

(74) NEMA ZASTUPNIKA

(54) **UREĐAJ ZA SITNENJE VOĆA, POVRĆA I LJEKOVITOG BILJA**

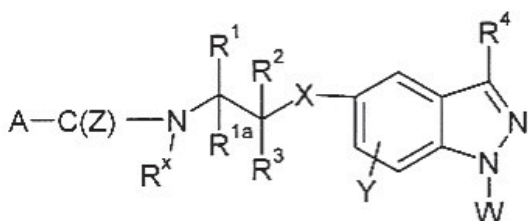
(57)

Uređaj za sitnjenje voća i povrća, predstavlja znatno poboljšanje u preradi i proizvodnji voća, povrća i ljekovitog bilja. Uređajem, odnosno, izmjenom konstrukcije povećana je produktivnost, kvalitet i zastupljen ekološki aspekt. Prevazilaženjem velikog broja slabih strana, dosadašnjih uređaja za ovu namjenu od drveta, ovaj uređaj predstavlja novo tehničko - tehnološko rješenje. Korištenjem, preradom velikih količina voća i povrća, koje je propadalo, primjenom ovog uređaja obezbjeđuje se prerada porodičnih i tržišnih viškova, u proizvode tradicionalne - jabukov pekmez i jabukovo sirce). Uređaj se po konstrukciji, načinu rada i prerade kao i materijala od kojeg je izrađen (inox) svrstava u uređaje za proizvodnju zdrave hrane.

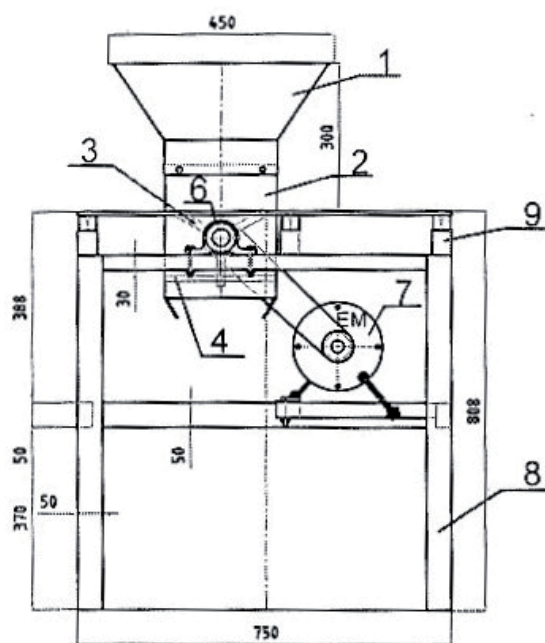
(74) "PETOSEVIC" d.o.o.
 "ŽIVKO MIJATOVIĆ & PARTNERS" d.o.o. Sarajevo

(54) **DERIVATI INDAZOLIL ESTRA I AMIDA ZA LIJEČENJE POREMEĆAJA POSREDOVANIH PREKO GLUKOKORTIKOIDNOG RECEPTORA**

(57)
 Jedinjenja formule (I):



Predstavljani pronalazak se odnosi na nove derivate indazolil estra ili amida, na farmaceutske kompozicije koje sadrže takve derivate, na postupke za pripremu takvih novih derivata i na primjenu takvih derivata kao lijekova.



(21) **BAP092728A** (22) 2009-07-30
(43) 2011-06-30

(51) **F01B**

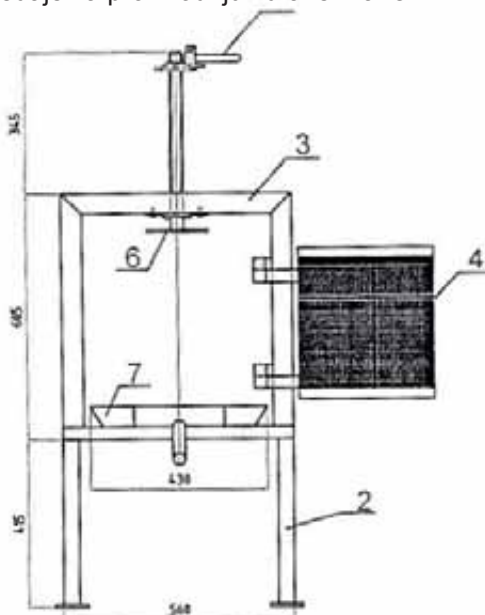
(71) OMERĆEHAJIĆ, Ismet
Mirze Hadžimehmedovića br. 12, 75000 Tuzla
BA

(72) OMERĆEHAJIĆ, Ismet
Mirze Hadžimehmedovića br. 12, 75000 Tuzla
BA

(74) NEMA ZASTUPNIKA

(54) **UREĐAJ ZA CIJEĐENJE VOĆA, POVRĆA I
LJEKOVITOG BILJA**

(57)
Uređaj za cijeđenje voća, povrća i ljekovitog bilja, predstavlja znatno poboljšanje u preradi, odnosno, proizvodnji soka - tečne mase u preradi i proizvodnji ovih proizvoda. Uređajem, odnosno, izmjenom konstrukcije i upotrebljenim materijalom za izradu, povećana je produktivnost i zastupljen ekološki - higijenski neophodan aspekt u proizvodnji prehrambenih proizvoda. Prevažilaženjem većeg broja slabih strana dosadašnjih uređaja za ovu namjenu, kao što su uređaji od drveta (sa letvicama) predloženo rješenje predstavlja novo tehničko - tehnološko rješenje. Korištenjem uređaja u preradi većih količina voća i povrća, koje je do sada propadalo, primjenom ovog uređaja obezbijediće se porodične potrebe pa i tržišni viškovi, odnosno proizvodi za tržište. Posebno je to značajno za proizvodnju tradicionalnih proizvoda - pekmeza od jabuke i kruške, i jabukovog sirćeta. Uređaj se po konstrukciji, načinu rada i prerade, kao i materijala od kojeg je izrađen (inox 1.4301) svrstava u uređaje za proizvodnju zdrave hrane.



(21) **BAP092729A** (22) 2009-08-07
(43) 2011-06-30

(51) **H02P 13/00**

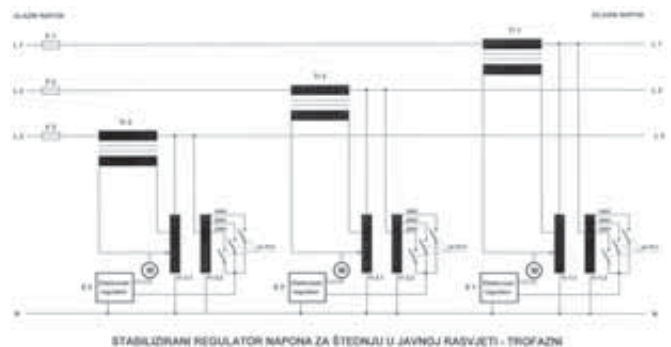
(71) TOPIĆ, Ejub
Mušanovića mahala 46, 77000 Bihać
BA

(72) TOMIĆ, Goran
Harmani H 5, 77000 Bihać
BA
TOPIĆ, Ejub
Mušanovića mahala 46, 77000 Bihać
BA

(74) NEMA ZASTUPNIKA

(54) **STABILIZIRANI REGULATOR NAPONA ZA
ŠTEDNJU U JAVNOJ RASVJETI**

(57)
Stabilizirani regulator napona za štednju u javnoj rasvjeti postiže stabilan i reguliran izlazni napon u tri željena područja rada 220V, 200V, 180V koji omogućuje da se u javnoj rasvjeti postiču značajne uštede (od 25 - 45 %) u potrošnji električne energije. Stabilizirani regulator napona za štednju u javnoj rasvjeti u sva tri područja rada obezbjeđuje stabilizaciju izlaznog napona sa preciznošću od +/-1 % za opseg promjena ulaznog napona od +/- 15 % . Zahvaljujući stabiliziranom naponu i kontinuiranom prelazu sa jednog napona na drugi bez skokovitih promjena omogućuje se i značajno produženje vijeka trajanja žarulja.



(21) **BAP092730A** (22) 2009-08-12
(43) 2011-06-30

(86) PCT/BA10/00006 2010-07-02

(51) **F03D**

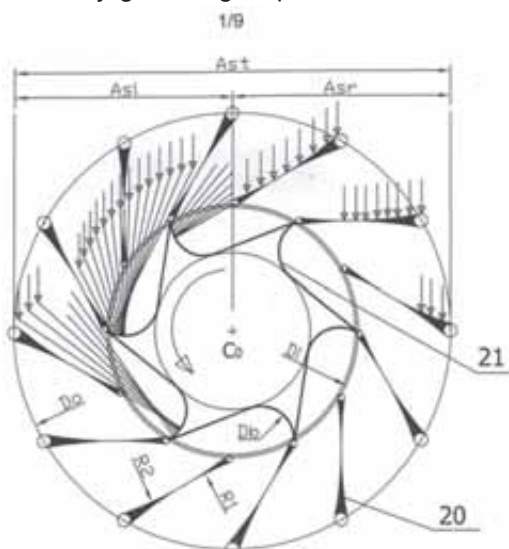
(71) BILIĆ, Josip
V. Kablići bb, 80101 Livno
BA

(72) BILIĆ, Josip
V. Kablići bb, 80101 Livno
BA

(74) NEMA ZASTUPNIKA

(54) **VERTIKALNA VJETROTURBINA S DVA ROTORA**

(57)
Vertikalna vjetroturbina s dva rotora je uređaj koji kinetičku energiju pretvara u mehaničku energiju radi dobivanja električne energije. Vertikalna vjetroturbina s dva rotora ima jednu vertikalnu os vrtnje oko koje se vrte dva rotora, pri čemu se jedan rotor nalazi unutar drugog. Os vrtnje dijeli površinu zahvata vjetra na dva simetrična dijela: lijevi i desni. Vanjski rotor zahvata vjetar s desne strane osi vrtnje i vrti se u jednom smjeru. Unutarnji rotor zahvata vjetar s lijeve strane osi vrtnje i vrti se suprotnim smjerom od vanjskog. (Fig1.I). Vanjski rotor ima dvanaest lopatica-kolektora koje su posebno oblikovane. Unutarnji rotor ima šest lopatica koje su posebno oblikovane. Oblik i raspored lopatica vanjskog rotora svode učinak štetnog obrtnog momenta na minimum pa je iskorištenje kinetičke energije vjetra veće od dosadašnjeg. Središnji nosivi stupac je smješten unutar unutarnjeg rotora a na njega su oslonjeni unutarnji i vanjski rotor. Elektrogenerator je smješten unutar središnjeg nosivog stupca.



(21) **BAP092735A** (22) 2009-08-27
(43) 2011-06-30

(31) MI2006A0021 (32) 2006-11-02 (33) IT

(86) IB2007/003291 2007-10-31

(87) 2008/053326 2008-05-08

(51) **C07D 261/20 (2006.01), A61K 31/423 (2006.01), A61P 25/00 (2006.01)**

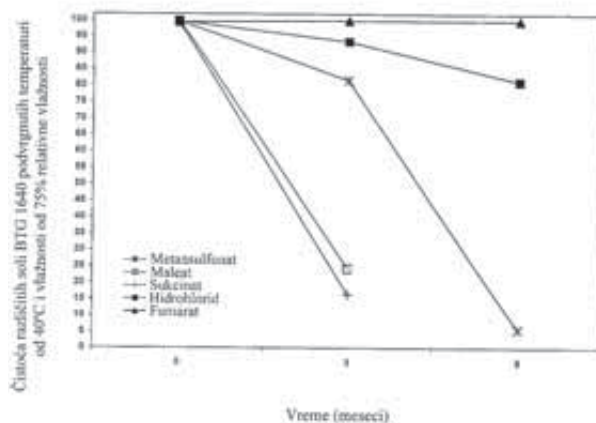
(71) ABIOGEN PHARMA S.p.A.
Via Meucci, 36, Localita Ospedaletto, I-56014 Pisa
IT

(72) DINI, Laura
Via Medaglie d'Oro 28, I-56127 Pisa
IT
NEGGIANI, Fabio
Via Randaccio 12, I-56123 Pisa
IT

(74) "ŽIVKO MIJATOVIĆ & PARTNERS" d.o.o. Sarajevo

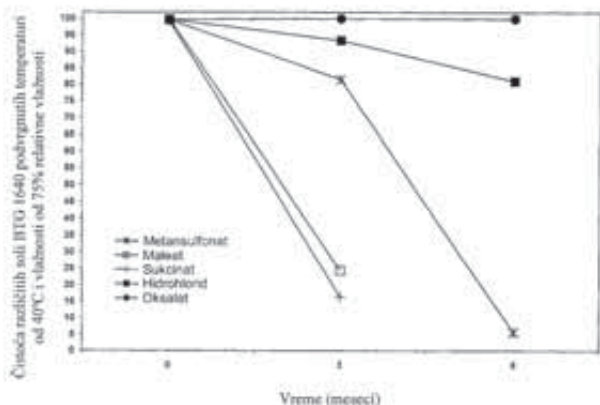
(54) **SO 3-BENZIL-2-METIL-2,3,3A,4,5,6,7,7A-OKTAHIDROBENZO[D]IZOKSAZOL-4-ONA**

(57)

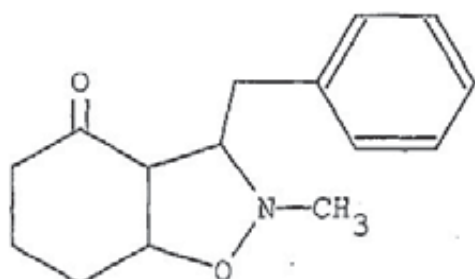


Predstavljeni pronalazak se odnosi na fumarat so jedinjenja formule (I) u svim njenim stereohemijskim konfiguracijama, na postupak za njenu pripremu i na njenu primenu u lečenju poremećaja raspoloženja, anksioznosti, depresije i konvulzivnih stanja, u poboljšanju sposobnosti učenja, za lečenje amnezije, u rešavanju apstinencijalnog sindroma od droga i zloupotrebe lekova. Poželjno, pronalazak se odnosi na fumarat so rel-(3R,3aS,7aS)-3-benzil-2-metil-2,3,3a,4,5,6,7,7a-oktahidrobenzo[d]izoksazol-4-ona.

- (21) **BAP092736A** (22) 2009-08-27
(43) 2011-06-30
- (31) MI2006A0021 (32) 2006-11-02 (33) IT
- (86) IB2007/003292 2007-10-31
- (87) 2008/053326 2008-05-08
- (51) **C07D 261/20 (2006.01), A61K 31/423 (2006.01), A61P 25/00 (2006.01)**
- (71) ABIOGEN PHARMA S.p.A.
Via Meucci, 36, Localita Ospedaletto, I-56014 Pisa
IT
- (72) DINI, Laura
Via Medaglie d'Oro 28, I-56127 Pisa
IT
NEGGIANI, Fabio
Via Randaccio 12, I-56123 Pisa
IT
- (74) "ŽIVKO MIJATOVIĆ & PARTNERS" d.o.o. Sarajevo
- (54) **SO 3-BENZIL-2-METIL-2,3,3A,4,5,6,7,7A-OKTAHIDROBENZO[D]JIZOKSAZOL-4-ONA**
- (57)
So 3-benzil-2-metil-2,3,3a,4,5,6,7,7a-oktahidrobenzo[d]jizoksazol-4-on,



Predstavljeni pronalazak se odnosi na oksalat so jedinjenja formule (I)



u svim njenim stereohemijskim konfiguracijama, na postupak za njenu pripremu i na njenu primenu u lečenju poremećaja raspoloženja, anksioznosti, depresije i konvulzivnih stanja, u poboljšanju sposobnosti učenja, za lečenje amnezije, u rešavanju apstinencijalnog sindroma od droga i zloupotrebe lekova. Poželjno, pronalazak se odnosi na oksalat so rel-(3R,3aS,7aS)-3-benzil-2-metil-2,3,3a,4,5, 6,7,7a-oktahidrobenzo[d]jizoksazol-4-ona.

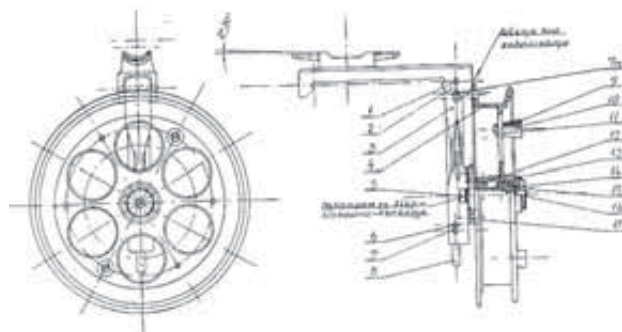
- (21) **BAP092742A** (22) 2009-09-28
(43) 2011-06-30

- (51) **A01K 91/02, A01K 89/027**
- (71) BENKOVIĆ, Joža
Kraljevića Marka 4, 78000 Banja Luka
BA
- (72) BENKOVIĆ, Joža
Kraljevića Marka 4, 78000 Banja Luka
BA

(74) NEMA ZASTUPNIKA

(54) **RIBARSKI TOČAK - ROLA**

(57)
Ribarski točak-rola može služiti za sve vrste ribolova: na plovak, dubinsko, blinkiranje i mušičarenje. Osnovna prednost je da se može zabacivati kao sa rolom, da bi se na rijekama lovilo kao sa točkom puštajući plovak niz vodenu struju. Izvlačenje ulova vrši se sa točkom i ručicom 9, sl. 1. Da bi se udica sa mamcem zabacila potrebno je pritisnuti "ticalo" 8, sl. 1, čime se vrši odbravljanje nosača točka-role, a zatim točak postavi u položaj pod 90°, a potom se blokira nosač točka-role, a točak se zakoči pri zabacivanju. Prstom se drži struk i kod zamaha štapom isti se odпусти, struk se lako odmotava sa većeg kalema, jer je nagi na kalemu pod uglom od 15° sa radijusom vrha r 1,75 mm, čime je postignuto efikasnije zabacivanje udice sa mamcem sa manje napora i fizičkog zamora. Kada plovak padne na vodu treba rukom vratiti kalem u položaj točka i loviti točkom.



(21) **BAP092743A** (22) 2009-10-01
(43) 2011-06-30

(51) **H02G 13/00**

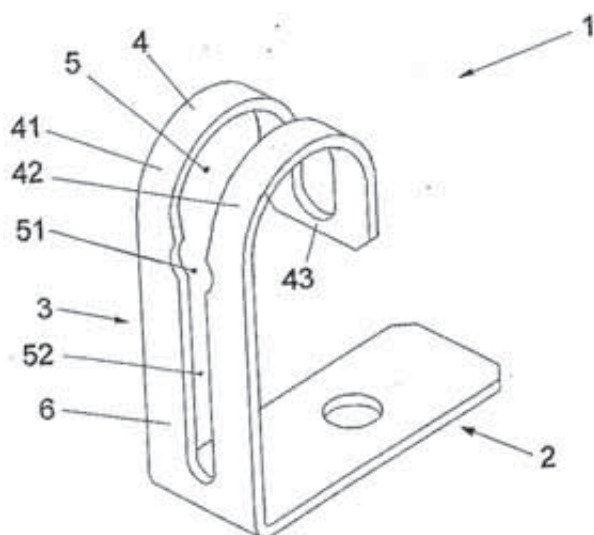
(71) HERMI, d.o.o.
Trnoveljska cesta 15, 3000 Celje
SI

(72) RAUTER, Miran
Podkraj 35 f, 3320 Velenje
SI

(74) "LINEA SUŠIĆ" d.o.o.

(54) **NOSAČ GROMOBRANSKOG
PROVODNIKA**

(57)
Nosač (1) gromobranskog provodnika, izveden kao traka određene dužine savijena pod pravim uglom u odnosu na svoju uzdužnu osu u dva kraka postavljena međusobno pod pravim uglom, pri čemu je jedan deo noseći (3), a na drugi pričvršni deo (2), koji su jednakih ili različitih dužina, i ima bar jedan prorez (5), pri čemu noseći deo (3) nosača (1) po svojoj dužini, paralelno svojoj uzdužnoj osi ima uzdužni prorez (5) promenljivog oblika, pri čemu je prorez (5) smešten tako da je slobodni, kukasto savijeni kraj (43) nosećeg dela (3) jednodelan.



(21) **BAP092744A** (22) 2009-10-01
(43) 2011-06-30

(51) **H02G 13/00**

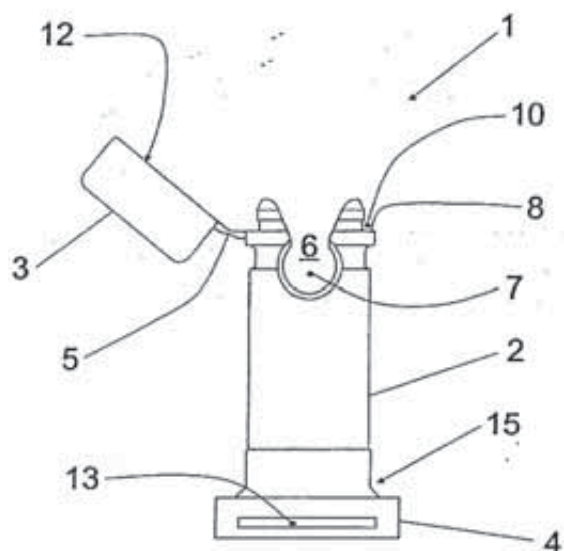
(71) HERMI, d.o.o.
Trnoveljska cesta 15, 3000 Celje
SI

(72) RUDOLF, Štefan
Paka pri Velenju 49a, 3320 Velenje
SI

(74) "LINEA SUŠIĆ" d.o.o.

(54) **NOSAČ GROMOBRANSKOG
PROVODNIKA**

(57)
Nosač gromobranskog provodnika (1), koji-se sastoji od cevaste stope (2) i zahvaljujući elastičnoj vezi deformabilnog poklopca (3), pri čemu cevasta stopa (2) na jednom kraju ima priрубnicu (4), a na suprotnom, drugom kraju dva, dijametralno po obodu raspoređena obrnuta Ω -žijeba (6), koji se pružaju u smeru uzdužne ose stope, i što je poklopac (3) kutijasto oblikovan tako da se unutrašnja obodna površina poklopca (3) spreže sa obodnom površinom kraja cevaste stope (2) i ivicom (12), koja je izvedena na unutrašnjoj obodnoj površini cevaste stope (2), pri čemu se između kutijastog poklopca (3) i stope (2) obrazuje veza obezbeđena i oblikom i silom.



(21) **BAP092745A** (22) 2009-10-01

(43) 2011-06-30

(51) **H01B 7/00, H02G 13/00**

(71) HERMI, d.o.o.

Trnoveljska cesta 15, 3000 Celje
SI

(72) RAUTER, Herman

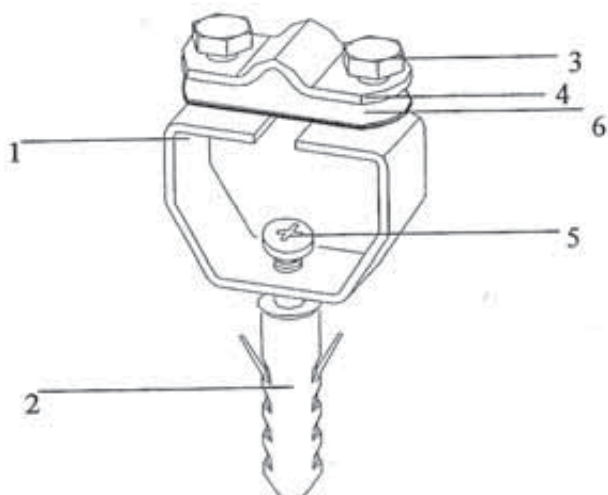
Češnjica 43, 4228 Železniki
SI

(74) "LINEA SUŠIĆ" d.o.o.

(54) **GROMOBRANSKI ZIDNI NOSAČ**

(57)

Gromobranski zidni nosač sa vijkom i plastičnim uloškom, odn. bez njih šio se tiče izvođenja, sa urezanim navojima u nosaču i sa dva vijka i sa jednom ravnom i jednom zakrivljenom pločicom, pri čemu je vijak fiksno pričvršćen na gromobranski zidni nosač, provodnik se pričvršćuje sa po dva vijka i dve matice, dok je nosač zaštićen cin covanjem ili je pak izrađen od bakra, pri čemu se pričvršćuje na zid sa vijkom i plastičnim uloškom, dok se na krovu upotrebljava vijak pokrivača i njime se pričvršćuje telo nosa. Sa, pa se posle toga u gromobranskom zidnom nosaču pričvršćuje gromobranski vod sa dva vijka i sa jednom ravnom i jednom zakrivljenom pločicom.

(21) **BAP092746A** (22) 2009-10-07

(43) 2011-06-30

(51) **E21B 4/00, E21B 6/00**

(71) SADIKOVIĆ, Sašenko

Vitinska br. 4, 88320 Ljubuški
BA

(72) SADIKOVIĆ, Sašenko

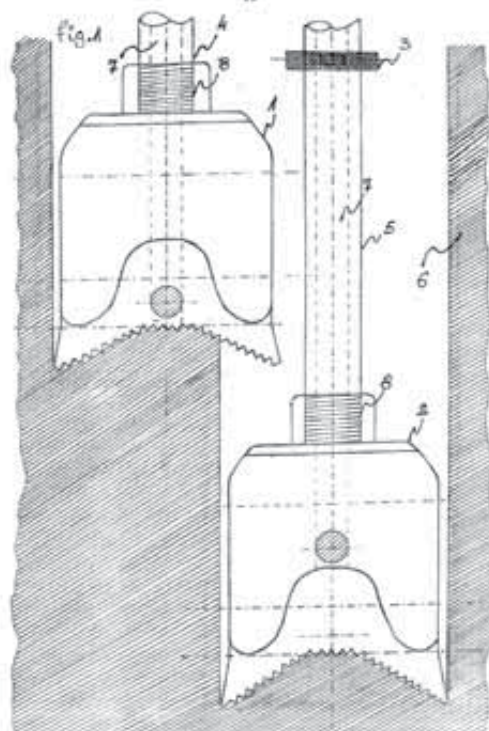
Vitinska br. 4, 88320 Ljubuški
BA

(74) NEMA ZASTUPNIKA

(54) **PRENOSNI POGONSKI ZUPČASTI MEHANIZAM ZA POKRETANJE DRUGOGA SVRDLA U GEOLOŠKIM, GEOTERMALNIM I NAFTNIM BUŠOTINAMA NA VEĆIM DUBINAMA**

(57)

Prenosni pogonski zupčasti mehanizam pokreće paralelne šesterokutne cijevi, koje paralelno prolaze kroz rotirajući stol, i pogonski hidraulični i i el.mehanizam. Zupčanik pogoni drugi pogonjeni zupčanik kroz koji prolazi šesterokutna cijev i ima ulogu da pokreće svrdlo dublje preko granica mogućnosti. Valjkasta spojnica ima mogućnost da prolazi kroz mehanizam sa oprugama i paknama tako da bez zastoja nastavlja da buši u dubinama. Predviđena je i verzija pogonjenog zupčanika kroz mehanizam tako da bi se mogle koristiti i šesterokutne bušačke cijevi bez valjakastih spojnica. Čitav sistem se radi pomoću isplake koja prolazi kroz sistem za hlađenje i kao takva se upumpava cijevnim sistemima do svrdlova.



(21) **BAP092747A** (22) 2009-10-12
(43) 2011-06-30

(51) **B65F 1/00**

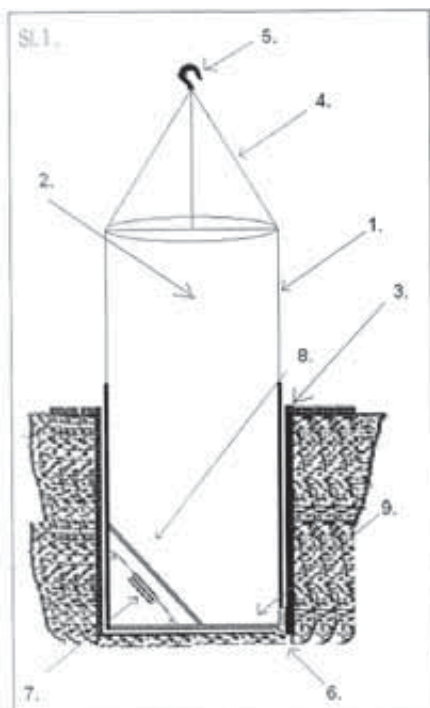
(71) HODŽIĆ, Enes
Mis Irbina 26, 71000 Sarajevo
BA

(72) HODŽIĆ, Enes
Mis Irbina 26, 71000 Sarajevo
BA

(74) NEMA ZASTUPNIKA

(54) **KONTEJNER ZA ODLAGANJE SMEĆA**

(57)
Kontejner za odlaganje otpada uključuje 1. tijelo kontejnera 2. kućište kontejnera 3. poklopac kontejnera 4. kuku za vađenje iz kućišta i istresanje kontejnera 5. dno kontejnera koje se otvara na dole prilikom istresanja 6. zakačka dna kontejnera 7. po vratna opruga kojom zatvara poklopac kontejnera 8. zaštitni lim koji štiti oprugu dna kontejnera.



1. KONTEJNER SA KUĆIŠTEM
2. KONTEJNER BEZ KUĆIŠTA
3. KUĆIŠTE KONTEJNERA
4. POKLOPAČ KONTEJNERA KOJI SE KLATI NA OSOVONI
5. KUKA ZA VADENJE KONTEJNERA
6. ZAKAČKA DNA KONTEJNERA
7. POVRATNA OPRUGA DNA KONTEJNERA
8. ZAŠITNI LIM OPRUGE
9. DNO KONTEJNERA

(21) **BAP092748A** (22) 2009-11-06
(43) 2011-06-30

(31) EP2007/00498 (32) 2007-06-05 (33) IB

(86) EP2007/004981 2007-06-05

(87) 2008/148408A1 2008-12-11

(51) **E04D 13/17 (2006.01)**

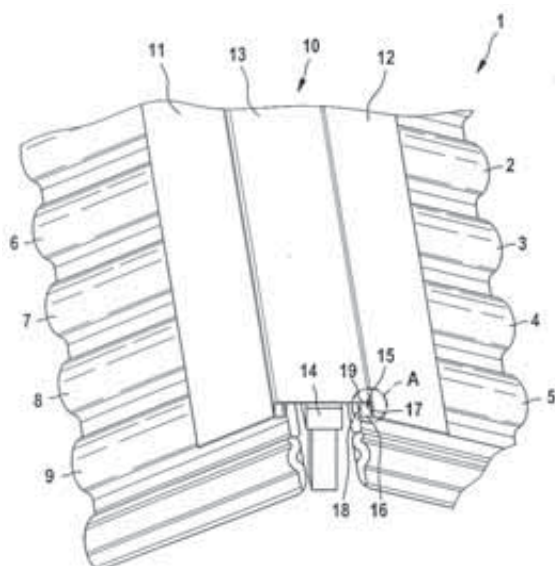
(71) MONIER ROOFING COMPONENTS GMBH
Frankfurter Landstrasse 2-4, 61440 Oberursel
DE

(72) KRENZ, Michael
Nordendstrasse 5, 35519 Rockenberg
DE

(74) Agencija "Diana Protić-Tkalčić, zastupnik za zaštitu
industrijske

(54) **VENTILACIONA TRAKA, NAROČITO ZA
KOSE KROVOVE**

(57)
Pronalazak se odnosi na ventilacionu traku sa najmanje dve međusobno paralelne bočne trake i jednom središnjom trakom. Paralelno sa bočnom trakom prostiru se ventilacione trake koje obrazuju međusobno kružno povezani zidovi ili trake. Pri tome ventilacione trake mogu biti najrazličitijih oblika. Predviđen je najmanje jedan ventilacioni kanal; može se, međutim, predvideti i više ventilacionih kanala. Usled primene određenih materijala, koji poseduju elastične osobine, za ventilacionu traku najmanje jedan ventilacioni kanal se prilikom razvijanja ventilacione trake može samostalno otvoriti. Otvaranje najmanje jednog ventilacionog kanala može se, međutim izazvati i povlačenjem bočnih traka.



(21) **BAP102780A** (22) 2010-03-05
 (43) 2011-06-30

(86) BA10/00002 2010-03-19

(87)

(51) **G05D**

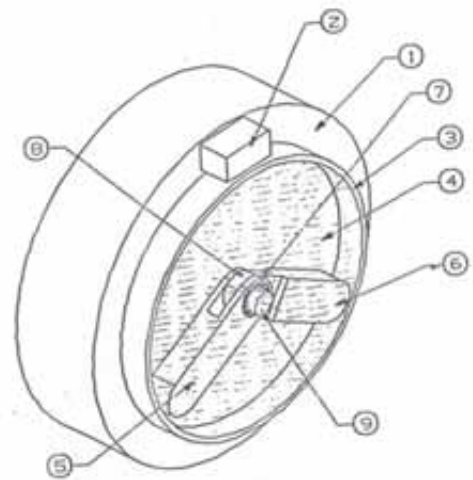
(71) ZELIĆ, Safedin
 Mlini 1, 71000 Sarajevo
 BA

(72) ZELIĆ, Safedin
 Mlini 1, 71000 Sarajevo
 BA

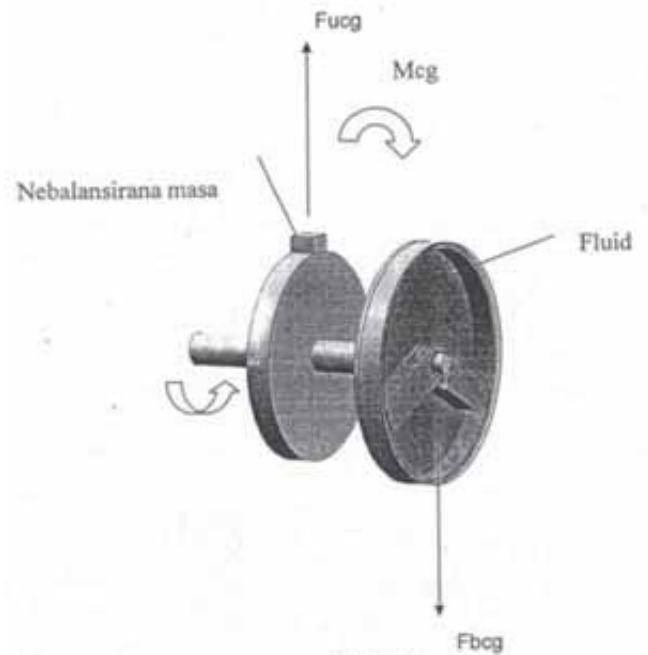
(74) Agencija "Diana Protić-Tkalčić, zastupnik za zaštitu
 industrijske

(54) **INERCIJALNI AUTO BALANSIRNI
 MEHANIZAM**

(57)
 Inercijalni auto balansirni mehanizam koji na samodovoljan način balansira nebalansirani rotacioni sistem na bilo kojoj rotacionoj brzini i za bilo koju vrijednost nebalansirane mase čak i kad nebalansirana masa mijenja svoj radijalni ili aksijalni položaj (statičko i dinamičko balansiranje) pod uticajem inercijalnih sila balansirnih masa na način da se centar mase rotacionog sistema podudara sa obrtnim centrom toga sistema u svakom trenutku obrtanja, automatski.



Slika 3.



Slika 8

(21) **BAP102804A** (22) 2010-10-05

(43) 2011-06-30

(51) **F24B 1/188**

(71) PROTHERM d.o.o.

Svetosavska 16, 79224 Kostajnica
BA

(72) ĐURANOVIĆ, Zdravko

Omladinska 203, 78250 Laktaši
BA

KUKIĆ, Boro

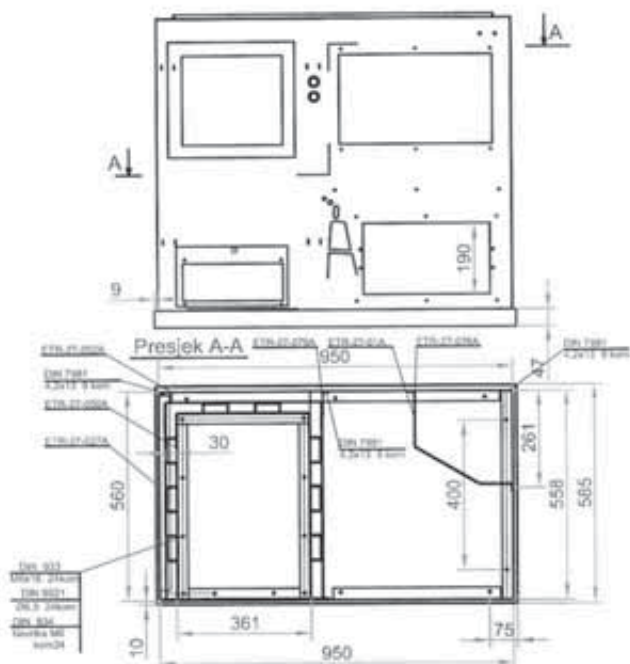
23. April br. 27, Trn, 78250 Laktaši
BA

(74) NEMA ZASTUPNIKA

(54) **ETAŽNA PEĆ**

(57)

Mogućnost zamjene ložišta u slučaju kvara na njemu, njegove dotrajalosti gdje se uz relativno male troškove i vrijeme izrade može ugraditi novo ložište kao najznačajniji element peći, produžava vijek trajanja peći i pojednostavljuje njen eventualni servis kao i proces proizvodnje. Dobijenom snagom peći od 27 kW koja istovremeno omogućava zadovoljavajuću funkciju centralnog grijanja stambenog prostora preko radijatora, direktnog grijanja prostora u kojem je smještena, kuhanja i pečenja se zadovoljavaju osnovni funkcionalni zahtjevi peći. Ugradnjom integrisanog modula za centralno grijanje ova peć ima dodatnu prednost u odnosu na slične peći a to je proizvodnja sanitarne vode i uštede u stambenom prostoru zbog integracije modula za centralno grijanje u samu peć.



INDEKS PREMA RASTUĆEM BROJU PRIJAVE PATENTA

REGISTARSKI BROJ PRIJAVE PATENTA

BAP041865A

BAP092706A

BAP092707A

BAP092713A

BAP092719A

BAP092720A

BAP092724A

BAP092727A

BAP092728A

BAP092729A

BAP092730A

BAP092735A

BAP092736A

BAP092742A

BAP092743A

BAP092744A

BAP092745A

BAP092746A

BAP092747A

BAP092748A

BAP102780A

BAP102804A

INDEKS PREMA MKPKLASIFIKACIJSKA OZNAKA PRIJAVE
PATENATA PREMA MKPREGISTARSKI BROJ
PRIJAVE PATENATA

A01K 89/027	BAP092742A
A01K 91/02	BAP092742A
A23N 1/02	BAP092720A
A41B 9/00	BAP092707A
A61K 31/416 (2006.01)	BAP092724A
A61K 31/423 (2006.01)	BAP092735A
A61K 31/423 (2006.01)	BAP092736A
A61K 31/4709 (2006.01)	BAP092724A
A61K 33/00	BAP041865A
A61P 11/06 (2006.01)	BAP092724A
A61P 25/00 (2006.01)	BAP092735A
A61P 25/00 (2006.01)	BAP092736A
A61P 29/00 (2006.01)	BAP092724A
A61P 37/00 (2006.01)	BAP092724A
A61P17/06 (2006.01)	BAP092724A
B65F 1/00	BAP092747A
B65G 39/071 (2006.01),	BAP092719A
B65G 39/073 (2006.01)	BAP092719A
C07D 231/56 (2006.01)	BAP092724A
C07D 261/20 (2006.01)	BAP092735A
C07D 261/20 (2006.01)	BAP092736A
C07D 401/12 (2006.01)	BAP092724A
C07D 403/12 (2006.01)	BAP092724A
C07D 405/12 (2006.01)	BAP092724A
C07D 409/12 (2006.01)	BAP092724A
C07D 413/12 (2006.01)	BAP092724A
C07D 417/12 (2006.01)	BAP092724A
E04D 13/17 (2006.01)	BAP092748A
E21B 4/00	BAP092746A
E21B 6/00	BAP092746A
F01B	BAP092727A
F01B	BAP092728A
F03C	BAP092713A
F03D	BAP092730A
F16H	BAP092713A
F24B 1/188	BAP102804A
G05D	BAP102780A
H01B 7/00	BAP092745A
H02G 13/00	BAP092743A
H02G 13/00	BAP092744A
H02G 13/00	BAP092745A
H02J	BAP092706A
H02P 13/00	BAP092729A

INDEKS PREMA PODNOSIOCIMA PRIJAVE PATENATA

ABIOTEN PHARMA S.p.A.	BAP092735A BAP092736A
ASTRAZENECA AB	BAP092724A
BAYER SCHERING PHARMA AKTIENGESELLSCHAFT	BAP092724A
BEGOVIĆ, Redžo	BAP092713A
BENKOVIĆ, Joža	BAP092720A BAP092742A
BILIĆ, Josip	BAP092730A
ĐEDOVIĆ, Zlatko	BAP092713A
ĐELILOVIĆ, Erdal	BAP092713A
HERMI, d.o.o.	BAP092743A BAP092744A BAP092745A
HODŽIĆ, Enes	BAP092747A
JOHNS HOPKINS UNIVERSITY	BAP041865A
KOVAČIĆ, Nikola	BAP092719A
MEHMEDOVIĆ, Muhamed	BAP092713A
MILIĆEVIĆ, Branko	BAP092707A
MONIER ROOFING COMPONENTS GMBH	BAP092748A
OKANOVIĆ, Sulejman	BAP092713A
OMERĆEHAJIĆ, Ismet	BAP092727A BAP092728A
PROTHERM d.o.o.	BAP102804A
RENER, Robert	BAP092706A
SADIKOVIĆ, Sašenko	BAP092746A
TOPIĆ, Ejub	BAP092729A
YALE UNIVERSITY	BAP041865A
ZELIĆ, Safedin	BAP102780A

OBJAVA PROMJENE ADRESE – PRONALAZAČ

BA062503A
3/2008
WERNER, Bettina
Rebhuhnweg 2, 58313 Herdecke
DE
2009-07-21

Broj prijave
Broj glasnika u kojem je objavljene prijava
Ime pronalazača
Adresa pronalazača
Država pronalazača
Datum promjene

OBJAVA PROMJENE NAZIVA PRONALASKA

BAP062369A
1/2010
POSTUPCI I NAČIN VIŠESTRUK
AKTIVACIJE JONA I ATOMA SA
NMR I EPR
2010-07-08

Broj prijave
Broj glasnika u kojem je objavljene prijava
Naziv pronalaska

Datum promjene

OBJAVA PROMJENE NAZIVA – PODNOSILAC/NOSILAC

BAP96097A
3/2000
SHIRE CANADA INC.
2250 Alfred Nobel Blvd., St-Laurent, Quebec H4S 2C9
CA
2008-12-01

Broj prijave
Broj glasnika u kojem je objavljena prijava
Naziv podnosioca/nosioca
Adresa podnosioca/nosioca
Država podnosioca/nosioca
Datum promjene

BAP96098A
3/2000
SHIRE CANADA INC.
2250 Alfred Nobel Blvd., St-Laurent, Quebec H4S 2C9
CA
2008-12-01

BAP031359A
1-2/2004
PIOFLEX Kunststoff in Form GmbH & Co. KG
Robert-Bosch-Str. 2, 79211 Denzlingen
DE
2010-08-16

BAP041852A
2/2009
Bayer Schering Pharma Aktiengesellschaft
Müllerstrasse 178, D-13353 Berlin
DE
2010-05-20

BAP041902A
3/2009
Bayer Schering Pharma Aktiengesellschaft
Müllerstrasse 178, D-13353 Berlin
DE
2010-05-20

BAP041921A
2/2009
Merck Serono SA
Centre Industriel, 1267 Coinsins, Vaud
CH
2009-10-06

BAP051932A
2/2009
BAYER SCHERING PHARMA AKTIENGESELLSCHAFT
Müllerstrasse 178, D-13353 Berlin
DE
2010-05-24

BAP051933A

3/2009

BAYER SCHERING PHARMA AG
Müllerstrasse 178, D-13353 Berlin

DE

2010-05-24

BAP052112A

3-4/2007

Bayer Schering Pharma Oy
P.O. Box 415, FIN-20101 Turku

FI

2008-07-24

BAP062348A

4/2009

BAYER SCHERING PHARMA AG
Müllerstrasse 178, D-13353 Berlin

DE

2010-05-25

BAP062435A

1/2010

Bayer Schering Pharma Aktiengesellschaft
Müllerstrasse 178, D-13353 Berlin

DE

2011-02-04

OBJAVA PRENOSA PRAVA – PODNOSILAC/NOSILAC

BA98319A	<i>Broj prijave</i>
4/2000	<i>Broj glasnika u kojem je objavljene prijava</i>
BIJELI DOM d.o.o.	<i>Naziv podnosioca/nosioca</i>
Smrdečać 41, 21000 Zagreb	<i>Adresa podnosioca/nosioca</i>
HR	<i>Država podnosioca/nosioca</i>
2011-02-04	<i>Datum promjene</i>

BA01953A
3/2010
Herhof Verwaltungsgesellschaft mbH
Reimannstrasse 3, 35606 Solms-Niederbiehl
DE
2011-02-23

BA021295A
1/2006
LESAFFRE ET COMPAGNIE
41, rue Etienne Marcel, 75001 Paris
FR
2009-10-20

BA031384A
2/2006
LUKIĆ, Eldina
Trzna 12, 72230 Žepče
BA
2010-10-12

BA041596A
1-2/2007
LUKIĆ, Eldina
Trzna 12, 72230 Žepče
BA
2010-10-12

BA041726A
2/2009
Nerviano Medical Sciences S.r.l.
Viale Pasteur, 10, I-20014 Nerviano (MI)
IT
2011-02-07

BA041883A
2/2009
Nutropia Ernährungsmedizinische Forschungs GmbH
Moosham 29, A-5580 Unternberg
AT
2011-02-04

BA051945A
3/2009
Boehringer Ingelheim International GmbH
Binger Strasse 173, 55216 Ingelheim am Rein
DE
2010-10-21

BA062423A

1/2010

4SC AG

Am Klopferspitz 19a, 82152 Planegg-Martinsried

DE

2010-06-07

BA072521A

4/2008

COR BREVIS d.o.o., za usluge

Bednjanska 12, 10000 Zagreb

HR

2010-07-01

PRESTANAK VAŽENJA PATENTA

(registarski broj patenta)

BAP00569

(naziv pronalaska)

GRAVITACIJSKI MOTOR

(datum prestanka važenja patenta)

2008-02-18

RJEŠENJE O PRESTANKU VAŽENJA PATENTA SA DANOM 2009-04-18

(Međunarodna klasifikacija patenata prema IPC)

F03B 17/02, F03B 17/04

(objavljeno u Glasniku)

3-4/2002

(Broj rješenja o prestanku važenja patenta)

IP-00402/10PB

(Datum rješenja o prestanku važenja patenta)

2010-01-13

RJEŠENJA O DODJELI PATENTA (na osnovu člana 41. Zakona o industrijskom vlasništvu u BiH)

(registarski broj patenta)

BAP99503

(objavljeno u glasniku)

3/2010

(broj rješenja o dodjeli patenta)

IP-02809/11-02ŠI

(datum rješenja o dodjeli patenta)

2011-04-13

(registarski broj patenta)

BAP00543

(objavljeno u glasniku)

3/2010

(broj rješenja o dodjeli patenta)

IP-03066/11-02MD

(datum rješenja o dodjeli patenta)

2011-04-19

(registarski broj patenta)

BAP01953

(objavljeno u glasniku)

3/2010

(broj rješenja o dodjeli patenta)

IP-02278/11-02MD

(datum rješenja o dodjeli patenta)

2011-03-29

(registarski broj patenta)

BAP021040

(objavljeno u glasniku)

3/2010

(broj rješenja o dodjeli patenta)

IP-04107/11-02ŠI

(datum rješenja o dodjeli patenta)

2011-05-27

(registarski broj patenta)

BAP021046

(objavljeno u glasniku)

3/2010

(broj rješenja o dodjeli patenta)

IP-04107/11-02ŠI

(datum rješenja o dodjeli patenta)

2011-05-27

(registarski broj patenta)

BAP021052

(objavljeno u glasniku)

3/2010

(broj rješenja o dodjeli patenta)

IP-04537/11-02ŠI

(datum rješenja o dodjeli patenta)

2011-06-14

(registarski broj patenta)

BAP021066

(objavljeno u glasniku)

3/2010

(broj rješenja o dodjeli patenta)

IP-04044/11-02ŠI

(datum rješenja o dodjeli patenta)

2011-05-26

(registarski broj patenta)

BAP021079

(objavljeno u glasniku)

3/2010

(broj rješenja o dodjeli patenta)

IP-03559/11-02ŠI

(datum rješenja o dodjeli patenta)

2011-05-09

(registarski broj patenta)

BAP021136

(objavljeno u glasniku)

3/2010

(broj rješenja o dodjeli patenta)

IP-02962/11-02ŠI

(datum rješenja o dodjeli patenta)

2011-04-15

(registarski broj patenta)

BAP021148

(objavljeno u glasniku)

3/2010

(broj rješenja o dodjeli patenta)

IP-02781/11-02ŠI

(datum rješenja o dodjeli patenta)

2011-04-12

(registarski broj patenta)

BAP021155

(objavljeno u glasniku)

3/2010

(broj rješenja o dodjeli patenta)

IP-02466/11-02ŠI

(datum rješenja o dodjeli patenta)

2011-04-04

(registarski broj patenta)

BAP021162

(objavljeno u glasniku)

3/2010

(broj rješenja o dodjeli patenta)

IP-03123/11-02ŠI

(datum rješenja o dodjeli patenta)

2011-04-20

(registarski broj patenta)

BAP021234

(objavljeno u glasniku)

3/2010

(broj rješenja o dodjeli patenta)

IP-03020/11-02ŠI

(datum rješenja o dodjeli patenta)

2011-04-18

(registarski broj patenta)

BAP021239

(objavljeno u glasniku)

3/2010

(broj rješenja o dodjeli patenta)

IP-03038/11-02ŠI

(datum rješenja o dodjeli patenta)

2011-04-19

(registarski broj patenta)

BAP021241

(objavljeno u glasniku)

3/2010

(broj rješenja o dodjeli patenta)

IP-03563/11-02ŠI

(datum rješenja o dodjeli patenta)

2011-05-10

(registarski broj patenta)

BAP021249

(objavljeno u glasniku)

3/2010

(broj rješenja o dodjeli patenta)

IP-03832/11-02ŠI

(datum rješenja o dodjeli patenta)

2011-05-19

(registarski broj patenta)

BAP021253

(objavljeno u glasniku)

3/2010

(broj rješenja o dodjeli patenta)

IP-04546/11-02ŠI

(datum rješenja o dodjeli patenta)

2011-06-14

(registarski broj patenta)

BAP031358

(objavljeno u glasniku)

3/2010

(broj rješenja o dodjeli patenta)

IP-02061/11-02MD

(datum rješenja o dodjeli patenta)

2011-03-24

(registarski broj patenta)

BAP031436

(objavljeno u glasniku)

4/2010

(broj rješenja o dodjeli patenta)

IP-02343/11-02MD

(datum rješenja o dodjeli patenta)

2011-03-30

(registarski broj patenta)

BAP031452

(objavljeno u glasniku)

4/2010

(broj rješenja o dodjeli patenta)

IP-02854/11-02MD

(datum rješenja o dodjeli patenta)

2011-04-14

(registarski broj patenta)

BAP031563

(objavljeno u glasniku)

3/2010

(broj rješenja o dodjeli patenta)

IP-01872/11-02II

(datum rješenja o dodjeli patenta)

2011-03-18

(registarski broj patenta)

BAP041765

(objavljeno u glasniku)

4/2010

(broj rješenja o dodjeli patenta)

IP-01969/11-02PB

(datum rješenja o dodjeli patenta)

2011-03-22

(registarski broj patenta)

BAP052054

(objavljeno u glasniku)

1/2011

(broj rješenja o dodjeli patenta)

IP-03880/11-02PB

(datum rješenja o dodjeli patenta)

2011-05-23

(registarski broj patenta)

BAP052117

(objavljeno u glasniku)

2/2010

(broj rješenja o dodjeli patenta)

IP-02225/11-02II

(datum rješenja o dodjeli patenta)

2011-03-29

(registarski broj patenta)

BAP062412

(objavljeno u glasniku)

2/2010

(broj rješenja o dodjeli patenta)

IP-02219/11-02II

(datum rješenja o dodjeli patenta)

2011-03-28

(registarski broj patenta)

BAP062413

(objavljeno u glasniku)

2/2010

(broj rješenja o dodjeli patenta)

IP-02219/11-02II

(datum rješenja o dodjeli patenta)

2011-03-28

(registarski broj patenta)

BAP062416

(objavljeno u glasniku)

3/2010

(broj rješenja o dodjeli patenta)

IP-01887/11-02II

(datum rješenja o dodjeli patenta)

2011-03-18

(registarski broj patenta)

BAP062438

(objavljeno u glasniku)

4/2010

(broj rješenja o dodjeli patenta)

IP-02359/11-02RS

(datum rješenja o dodjeli patenta)

2011-03-31

(registarski broj patenta)

BAP062489

(objavljeno u glasniku)

4/2010

(broj rješenja o dodjeli patenta)

IP-04065/11-02PB

(datum rješenja o dodjeli patenta)

2011-05-27

(registarski broj patenta)

BAP072546

(objavljeno u glasniku)

3/2010

(broj rješenja o dodjeli patenta)

IP-02013/11-02II

(datum rješenja o dodjeli patenta)

2011-03-23

(registarski broj patenta)

BAP072586

(objavljeno u glasniku)

2/2010

(broj rješenja o dodjeli patenta)

IP-04225/11-02PB

(datum rješenja o dodjeli patenta)

2011-06-02

(registarski broj patenta)

BAP072587

(objavljeno u glasniku)

4/2010

(broj rješenja o dodjeli patenta)

IP-03018/11-02PB

(datum rješenja o dodjeli patenta)

2011-04-18

(registarski broj patenta)

BAP072594

(objavljeno u glasniku)

1/2011

(broj rješenja o dodjeli patenta)

IP-03953/11-02PB

(datum rješenja o dodjeli patenta)

2011-05-24

(registarski broj patenta)

BAP072595

(objavljeno u glasniku)

3/2010

(broj rješenja o dodjeli patenta)

IP-02007/11-02II

(datum rješenja o dodjeli patenta)

2011-03-23

(registarski broj patenta)

BAP082641

(objavljeno u glasniku)

4/2010

(broj rješenja o dodjeli patenta)

IP-03618/11-02PB

(datum rješenja o dodjeli patenta)

2011-05-12

(registarski broj patenta)

BAP082642

(objavljeno u glasniku)

3/2010

(broj rješenja o dodjeli patenta)

IP-02241/11-02II

(datum rješenja o dodjeli patenta)

2011-03-29

(registarski broj patenta)

BAP082654

(objavljeno u glasniku)

4/2010

(broj rješenja o dodjeli patenta)

IP-04234/11-02PB

(datum rješenja o dodjeli patenta)

2011-06-03

(registarski broj patenta)

BAP082656

(objavljeno u glasniku)

1/2010

(broj rješenja o dodjeli patenta)

IP-02686/11-02PB

(datum rješenja o dodjeli patenta)

2011-04-08

(registarski broj patenta)

BAP082660

(objavljeno u glasniku)

3/2010

(broj rješenja o dodjeli patenta)

IP-02285/11-02II

(datum rješenja o dodjeli patenta)

2011-03-29

(registarski broj patenta)

BAP082661

(objavljeno u glasniku)

4/2010

(broj rješenja o dodjeli patenta)

IP-03704/11-02PB

(datum rješenja o dodjeli patenta)

2011-05-17

(registarski broj patenta)

BAP082683

(objavljeno u glasniku)

4/2010

(broj rješenja o dodjeli patenta)

IP-02270/11-02RS

(datum rješenja o dodjeli patenta)

2011-03-29

(registarski broj patenta)

BAP092687

(objavljeno u glasniku)

4/2010

(broj rješenja o dodjeli patenta)

IP-04337/11-02Rs

(datum rješenja o dodjeli patenta)

2011-06-08

(registarski broj patenta)

BAP092693

(objavljeno u glasniku)

4/2010

(broj rješenja o dodjeli patenta)

IP-04146/11-02RS

(datum rješenja o dodjeli patenta)

2011-05-30

(registarski broj patenta)

BAP092700

(objavljeno u glasniku)

4/2010

(broj rješenja o dodjeli patenta)

IP-02581/11-02PB

(datum rješenja o dodjeli patenta)

2011-04-06

(registarski broj patenta)

BAP092705

(objavljeno u glasniku)

4/2010

(broj rješenja o dodjeli patenta)

IP-03805/11-02PB

(datum rješenja o dodjeli patenta)

2011-05-19

(registarski broj patenta)

BAP092711

(objavljeno u glasniku)

4/2010

(broj rješenja o dodjeli patenta)

IP-03752/11-02PB

(datum rješenja o dodjeli patenta)

2011-05-18

(registarski broj patenta)

BAP092712

(objavljeno u glasniku)

4/2010

(broj rješenja o dodjeli patenta)

IP-02274/11-02RS

(datum rješenja o dodjeli patenta)

2011-03-29

(registarski broj patenta)

BAP092715

(objavljeno u glasniku)

4/2010

(broj rješenja o dodjeli patenta)

IP-04194/11-02PB

(datum rješenja o dodjeli patenta)

2011-06-01

(registarski broj patenta)

BAP092721

(objavljeno u glasniku)

1/2011

(broj rješenja o dodjeli patenta)

IP-03837/11-02ŠS

(datum rješenja o dodjeli patenta)

2011-05-19

RJEŠENJA O DODJELI PATENTA

(na osnovu člana 44. Zakona o industrijskom vlasništvu u BiH)

(11) **BAP98369** (45) 2011-06-30

(21) BAP98369A (22) 1998-10-08

(31) 08/631,514 (32) 1996-04-12 (33) US

(86) US97/05497 1997-04-11

(87) 97/38986 1997-10-23

(73) G.D. SEARLE & CO
5200 Old Orchard Road, Skokie, Illinois 60077
US

(51) **C07D 261/08, C07D 233/54, C07D 401/04, A61K 31/42, A61K 31/415, C07D 231/12, C07D**

(72) WEIER, Richard, M
240 Hickory Court, Lake Bluff, Illinois 60044
US
XU, Xiangdong
Apt. 715, 855 Hinman Avenue, Evanston, Illinois 60202
US
KHANNA, Ish, K.
12917 Topping Estate, Vernon Hills, Illinois 60061
US
Penning, Thomas, D.
374 Larch, Elmhurst, Illinois 60126
US
ROGIER, Donald, j., Jr.
1828 Westmeade Drive, Chesterfield, Missouri 63017
US
BROWN, David, L.
15504 Twingate, Chesterfield, Missouri 63017
US
NAGARAJAN, Srinivasan
16209 Forest Meadows Drive, Chesterfield,
Missouri 63005
US
LI, Jinglin
14550 Rialto Drive, Chesterfield, Missouri 63017
US
CARTER, Jeffery, S.
15321 Grantley Drive, Chesterfield,
Missouri 63017, USA
US
GRANETO, Matthew, J.
1510 Voltaire Drive, St. Louis, Missouri 63146
US
BERTENSHAW, Stephen
8758 Pine Avenue, Brentwood, Missouri 63144
US

MALECHA, James, W.
1121 Tracy Lane, Libertyville, Illinois 60048
US

(74) "PETOSEVIC" d.o.o.
"ŽIVKO MIJATOVIĆ & PARTNERS" d.o.o. Sarajevo

(54) **POSTUPAK ZA DOBIJANJE DERIVATA
SUPSTITUISANIH BENZOLSULFONAMIDA
KAO PRO-LIJEKOVI COX-2 INHIBITORA**

(57)

Postupak za pripremu jedinjenja, naznačen time što
sadrži sledeće korake:

(i) tretman N-[[4-(5-metil-3-fenilizoksazol-4-il]fenil]
sulfonamida pogonim acilujućim sredstvom koje je
izabrano iz grupe koju čine anhidrid, kiseli hlorid, acil
imidazol ili aktivni estar, u prisustvu baze i pogodnog
rastvarača i (ii) izolaciju jedinjenja hromatografijom ili
kristalizacijom.

Broj ostalih patentnih zahtjeva: 1

(11) **BAP031358** (45) 2011-06-30

(21) BAP031358A (22) 2003-03-28

(31) PCT/IN00/0012 (32) 2000-12-08 (33) IN

(86) IN00/00123 2000-12-08

(87) 02/46739A1 2002-06-13

(73) COUNCIL OF SCIENTIFIC AND INDUSTRIAL
RESEARCH; an Indian registered body
Rafi Marg, New Delhi 110 001
IN

(51) **G01N 30/88**

(72) RAGHAVAN, Kondapuram, Vijaya
The Indian Institute of Chemical Technology,
Hyderabad, Andhra Pradesh 500007
IN
DADALA, Vijaya, Kumar
The Indian Institute of Chemical Technology,
Hyderabad, Andhra Pradesh 500007
IN

(74) Agencija "Diana Protić-Tkalčić, zastupnik za zaštitu industrijske

(54) **NOVI POSTUPAK ZA HROMATOGRAFSKU IDENTIFIKACIJU I STANDARDIZACIJU POJEDINAČNIH LEKOVA I FORMULACIJA**

(57)

1. Postupak za detekciju i identifikaciju sastojaka ekstrakata iz biljaka ili životinja ili prirodnih ili veštačkih izvora koji imaju medicinska svojstva, putem korišćenja hromatografskih tehnika za hromatografsku identifikaciju, naznačen time što navedeni postupak obuhvata korake:

i) ekstrakcije organskih ili organo-metalnih jedinjenja iz biljaka ili životinja ili prirodnih ili veštačkih izvora, korišćenjem odgovarajućeg rastvarača; ii) podvrgavanja ekstrakta dobijenog u koraku (i) separaciji baziranoj na pH vrednosti i polarnosti, korišćenjem tehnika tečne hromatografije pri visokom pritisku (HPLC) uz upotrebu eluiranog rastvarača kojimse dobijaju eluirani sastojci; iii) generisanja konturnih i 3-D hromatograma sastojaka eluiranih u koraku (ii) uz upotrebu navedenog eluiranog rastvarača; iv) konverzije dobijenih 3-D i konturnih hromatograma u identifikacione slike u boji, analiziranje pojedinačnih boja u okviru ovih slika u boji pomoću novog ugrađenog softvera, korišćenjem koordinata koje se odnose na sva konturna i trodimenzionalna svojstva pomenute slike u boji; v) označavanja koncentracija različitih sastojaka eluiranih tokom vremena polarnost baziranu na vreme retencije; vi) generisanja hromatograma na osnovu analize boja, koji ima pikove pri različitim vrednostima vremena retencije, kao i konjugativnih osobina sastojaka; vii) identifikacije jedinjenja u pomenutim eluiranim sastojcima na osnovu UV-VIS (ultra ljubičasta i vidljiva elektromagnetska radijacija) apsorpcionih svojstava u oblasti spektra različitih sastojaka na slici; viii) identifikacija, određivanje i klasifikacija eluiranih jedinjenja na osnovu polarnosti konjugativnih osobina; pomenute konjugativne osobine su određene maksimumom apsorpcije sastojaka za specifičnu talasnu dužinu navedene elektromagnetne radijacije; ix) generisanja bar-koda pomoću softvera iz koraka iv) za izabrani pik jedinjenja identifikovanog u slici u boji, uzimajući za X-osu vreme retencije, za Y-osu talasnu dužinu elektromagnetne radijacije, R za broj crvenih piksela, G za broj zelenih piksela i B za broj plavih piksela; pri čemu se svi navedeni pikseli dobivaju iz navedene slike u boji; ix) generisanje baze podataka identifikacionih hromatograma i bar-kodova, kao i identifikacije pojedinih jedinjenja u ekstraktu.

Broj ostalih patentnih zahtjeva: 33

(11) **BAP031500** (45) 2011-06-30

(21) BAP031500A (22) 2003-09-30

(31) 0108999.4 (32) 2001-04-10 (33) GB
0127426.5 2001-11-15 GB

(86) IB02/01234 2002-04-04

(87) 02/085860 2002-10-31

(73) PFIZER INC.

235 East 42nd Street, New York, New York 10017,
US

(51) **C07D 231/18, C07D 231/20 A61K 31/415, A61K 31/4162, A61K 31/4155, A61P 31/18, C07D**

(72) STUPPLE, Paul Anthony

Pfizer Global Research, Ramsgate Road,
Sandwich, Kent CT13 9 NJ,
GB

SELBY, Matthew Duncan

Pfizer Global Research, Ramsgate Road,
Sandwich, Kent CT13 9 NJ,
GB

MOWBRAY, Charles Eric

Pfizer Global Research, Ramsgate Road,
Sandwich, Kent CT13 9 NJ,
GB

JONES, Lyn Howard

Pfizer Global Research, Ramsgate Road,
Sandwich, Kent CT13 9 NJ,
GB

PRICE, Davis Anthony

Pfizer Global Research, Ramsgate Road,
Sandwich, Kent CT13 9 NJ,
GB

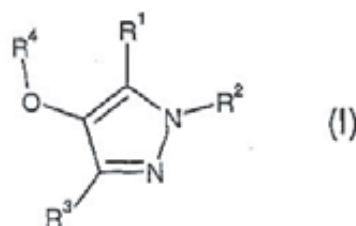
(74) "PETOSEVIC" d.o.o.

Nedim Krilić

(54) **DERIVATI PIRAZOLA NAMIJENJENI LIJEČENJU HIV-a**

(57)

Spoj formule (I)



Ili njegova farmaceutski prihvatljiva sol ili solvat, naznačen time što: bilo

R¹ je H, C₁-C₆ alkil, C₃-C₇ cikloalkil, ili -OR⁷, gdje su navedeni C₁-C₆ alkil C₃-C₇ cikloalkil, izborno supstituirani s halogenom, -CN, -OR¹⁰, S(O)xR¹⁰, -CO₂R¹⁰, -CONR⁵R¹⁰, -OCONR⁵R¹⁰, -NR⁵CO₂R¹⁰, NR¹⁰ R¹¹, -NR⁵COR¹⁰, -SO₂NR⁵R¹⁰, -NR⁵CONR⁵R¹⁰, -NR⁵SO₂R¹⁰ ili R¹⁰; a R² je H, C₁-C₆ alkil, C₃-C₆ alkenil ili R⁹, gdje su navedeni C₁-C₆ alkil izborno supstituirani s halogenom, -OR⁵, -OR¹², -CN, -CO₂R⁷, -OCONR⁵R⁵, -CONR⁵R⁵, -C(=NR⁵)NR⁵OR⁵, -CONR⁵NR⁵R⁵, -NR⁶R⁶, -NR⁵R¹², NR⁵COR⁵, -NR⁵COR⁸, -NR⁵COR¹², -NR⁵CO₂R⁵, -NR⁵CONR⁵R⁵, -SO₂NR⁵R⁵, -NR⁵SO₂R⁵, R⁸ ili R⁹; ili R¹ i R², kada ih se uzima zajedno, predstavljaju nerazgranati C₃-C₄ alkilen, izborno supstituiran s okso, gdje je izborno jedna metilenska grupa u navedenom C₃-C₄ alkilenu zamijenjena atomom kisika ili dusika, gdje je navedeni atom dusika izborno supstituiran s R¹⁰; R³ je H, C₁-C₆ alkil, gdje su navedeni C₁-C₆ alkil izborno supstituirani s halogenom, -CN, -OR⁵, -CO₂R⁵, CONR⁵R⁵, -OCONR⁵R⁵, -NR⁵CO₂R⁵, -NR⁶R⁶, -NR⁵COR⁵, -SO₂NR⁵R⁵, -NR⁵CONR⁵R⁵, -NR⁵SO₂R⁵, R⁸ ili R⁹; R⁴ je fenil izborno supstituiran s R⁸, halogenom, CN, C₁-C₆ alkilom, C₁-C₆ halogeniranim alkilom, C₃-C₇ cikloalkilom, C₁-C₆ alkoksi, -CONR⁵R⁵, OR¹³, SO_xR⁶, O-(C₁-C₆ alkilen)-CONR⁵R⁵, O-(C₁-C₆ alkilen)NR⁵R⁵ ili O-(C₁-C₆ alkilen)-OR⁶; ili naftil; svaki R⁵ neovisno je bilo H, C₁-C₆ alkil ili C₃-C₇ cikloalkil, iii, kada su dvije grupe R⁵ vezane na isti atom dusika, te dvije grupe, uzete zajedno s atomom dušika na koji su vezane, predstavljaju azetidini, piroolidini, piperidini, homopiperidini, piperazini, homopiperazini ili morfolini, gdje su navedeni azetidini, piroolidini, piperidini, homopiperidini, piperazini, homopiperazini i morfolini izborno supstituirani s C₁-C₆ alkilom ili C₃-C₇ cikloalkilom; svaki R⁵ neovisno je bilo H, C₁-C₆ alkil ili C₃-C₇ cikloalkil; R⁷ je C₁-C₆ alkil ili C₃-C₇ cikloakril; R⁸ je 5- ili 6- člana, aromatska heterociklička grupa, (i) s 1 do 4 dusika kao heteroatomima, ili (ii) s 1 ili 2 dusika kao heteroatomima, te 1 kisikom ili 1 sumporom kao heteroatomima, ili (iii) s 1 ili 2 kisika ili sumpora kao heteroatomima, gdje je navedena heterociklička grupa izborno supstituirana s halogenom, okso, -CN, -COR⁵, -CONR⁵R⁵, -SO₂NR⁵R⁵, -NR⁵SO₂R⁵, -OR⁵, -NR⁵R⁵, -(C₁-C₆ alkilen)-NR⁵R⁵, C₁-C₆ alkilom, fluor(C₁-C₆) alkilom ili C₃-C₇ cikloalkilom; R⁹ je 4- do 7- člani, zasićena ili djelomično nezasićena heterociklička grupa, (i) s 1 ili 2 dusika kao heteroatomima, ili (ii) s 1 dušikom kao heteroatomom, te 1 kisikom ili 1 sumporom kao heteroatomima, gdje je navedena heterociklička grupa izborno supstituirana s okso, C₁-C₆ alkilom, C₃-C₇ cikloalkilom, -SO₂ R⁵, -CONR⁵R⁵, -COOR⁵, -CO-(C₁-C₆ alkilen)OR⁵ ili -COR⁵, te, na atomu ugljika koji nije susjedan heteroatomu, izborno supstituirana s halogenom, -OR⁵, -NR⁵R⁵, -NR⁵COR⁵, -NR⁵COOR⁵, -NR⁵CONR⁵R⁵, -NR⁵SO₂R⁵ ili -CN; R¹⁰ je H, R⁸, R⁹, R¹³, C₁-C₆ alkil, C₁-C₇ cikloalkil ili -(C₁-C₆ alkil)-(C₃-C₇ cikloalkil), gdje su navedeni C₁-C₆ alkil i C₃-C₇ cikloalkil izborno supstituirani s -OR⁵, -OR¹³,

R⁸, R⁹, R¹³ ili -COR¹³; R¹¹ je H, C₁-C₆ alkil ili C₃-C₇ cikloalkil, gdje su navedeni C₁-C₆ alkil i C₃-C₇ cikloalkil izborno supstituirani s -OR⁵, -NR⁵R⁵, -NR⁵COR⁵, -CONR⁵R⁵, R⁸ ili R⁹; R¹² je C₁-C₆ alkil, supstituiran s R⁸, R⁹, -OR⁵, -CONR⁵R⁵, -NR⁵COR⁵ ili -NR⁵R⁵; R¹³ je fenil, izborno supstituiran s halogenom, -CN, -COR⁵, -CONR⁵R⁵, -SO₂NR⁵ R⁵, -NR⁵SO₂R⁵, -OR⁵, -NR⁵R⁵, -(C₁-C₆ alkilen)-NR⁵R⁵, C₁-C₆ alkilom, halogeniranim (C₁-C₆)alkilom ili C₃-C₇ cikloalkilom; a X je 0,1 ili 2;

Broj preostalih patentnih zahtjeva:33

(11) **BAP031558** (45) 2011-06-30

(21) BAP031558A (22) 2003-12-12

(31) 09/843,679 (32) 2001-04-27 (33) US

(86) US02//08701 2002-03-22

(87) 02/088400A1 2002-11-07

(73) Jupiter Oxygen Corp.

4825 N. Scott Street, Suite 200, Schiller Park,
Illinois 60176
US

(51) **C21B 9/12, F27B 1/26**

(72) GROSS, Dietrich, M.

769 Michigan Avenue, Wilmette, IL 60091
US

(74) "ŽIVKO MIJATOVIĆ & PARTNERS" d.o.o. Sarajevo

"INTELBIRO" d.o.o.

"LINEA SUŠIĆ" d.o.o.

(54) **KISEONIČKO-GORIVNI SISTEM**

SAGORIJEVANJA I NJEGOVE PRIMJENE

(57)

1. Sistem sagorevanja sa dovodom kiseonika u gorivo koji obuhvata: peč koja ima bar jedan gorionik, i projektovana je da u suštini spreči prodor vazduha, dovod kiseonika za dovođenje kiseonika čistoće od bar oko 85 procenata, i dovod goriva na bazi ugljenika za dopremanje goriva na bazi ugljenika, sredstva za unošenje kiseonika i goriva na bazi ugljenika u peč u međusobnom stehiometrijskom odnosu, sredstva za ograničavanje viška bilo kiseonika, bilo goriva na bazi ugljenika na manje od 5 procenata iznad stehiometrijskog odnosa, i sredstva za regulisanje sagorevanja goriva na bazi ugljenika da bi se proizvelatempertura plamena iznad oko 4500°F (2500°C), i proizvela struja dimnog gasa iz peći koja ima temperaturu ne višu od oko 1100°F (590°C).

Broj ostalih patentnih zahtjeva: 21

(11) **BAP041607** (45) 2011-06-30
 (21) BAP041607A (22) 2004-01-26
 (86) US01/44290 2001-11-28
 (87) 03/045876A1 2003-06-05
 (73) WESTERN PRODUCTION CORPORATION
 221 Byron Center Road, Emlenton, PA 16373
 US

(51) **C05F 11/02**

(72) JOHNSTON, Robert, J.
 221 Byron Center Road, Emlenton, PA 16373
 US

(74) "INTELBIRO" d.o.o.

(54) **NA UGLJU BAZIRANO ORGANSKO
 JEDINJENJE ZA PODSTICANJE RASTA**

(57)

Biorazgradiva smjesa za rast biljaka naznačena time što se sastoji od uglja u česticama, natrijevog molibdata, lančanog alkoholnog alkoksilata, magnezijevog sulfata, pijeska i vode.

Broj ostalih patentnih zahtjeva: 2

(11) **BAP041698** (45) 2011-06-30
 (21) BAP041698A (22) 2004-05-04
 (31) P0103055 (32) 2001-07-24 (33) HU
 P0202213 2002-07-10 HU
 (86) HU02/00071 2002-07-23
 (87) 03/010159 2003-02-06
 (73) RICHTER GEDEON VEGYÉSZETI GYÁR RT.
 Gyömrői út 19-21, H-1103 Budapest
 HU

(51) **C07D 401/12, C07D 413/12, C07D 295/185,
 C07D 407/12, C07D 417/12,
 C07D 451/02, A61K**

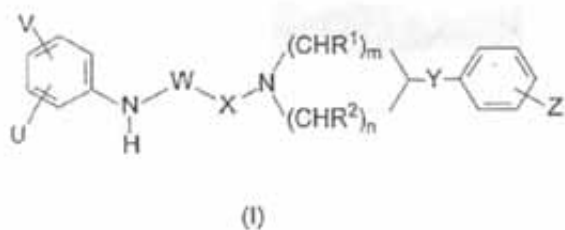
(72) KESERÚ, György
 Berkenye u. 9, H-2089 Telki
 HU
 IGNÁCSNÉ SZENDREI, Györgyi
 Zsókavár u. 25, H-1157 Budapest
 HU
 BIELIK, Attila
 Telepes u. 104, H-1147 Budapest
 HU
 VÁGÓ, István
 Denevér u. 64, H-1121 Budapest
 HU
 BORZA, István
 Margó Tivadar u. 218, H-1186 Budapest
 HU
 KOVÁCSNÉ BOZÓ, ÉVA
 Liget u. 40, H-1102 Budapest
 HU
 KOLOK, Sándor
 Nagysándor József u. 8, H-1195 Budapest
 HU
 NAGY, József
 Váci út 136/A., H-1138 Budapest
 HU
 BARTÁNÉ, SZALAI, Gisella
 Avarszállás u. 38, H-1162 Budapest
 HU
 FARKAS, Sándor
 Olajliget u. 42, H-1103 Budapest
 HU
 HORVÁTH, Csilla
 Dér u. 42, H-1105 Budapest
 HU
 DOMÁNY, György
 Bimbó u. 114/a, H-1022 Budapest
 HU

(74) Agencija "Diana Protić-Tkalčić, zastupnik za zaštitu industrijske

(54) **PIPERIDINSKI DERIVATI KAO ANTAGONISTI NMDA RECEPTORA**

(57)

Novi derivati amida karboksilne kiseline formule (I)



gde

i $-(CHR^1)_m$ i $-(CHR^2)_n$ predstavljaju $-CH_2-CH_2$ grupe, gde susedne V i U grupe grade zajedno i sa jednim ili više istih ili različitih dodatnih heteroatoma i $-CH=$ i/ ili $-CH_2$ grupama, ili 4-7 -očlani homo ili heterociklični prsten, koji je po mogućstvu supstituisan sa okso, tiokso, metil ili trifluorometil, najbolje morfolin, pirol, piperidin, okso- ili tiokso-piperidin, pirazol, pirazolidin, imidazol, imidazolidin, okso- ili tiokso-imidazol ili imidazolidin, 1,4-oksazin, oksazol, oksazolidin, okso-ili tiokso-oksazolidin, ili 3-okso-1,4-oksazinski prsten, gde X predstavlja $-CO$ grupu, W je $-CO-$, $-CH_2-$, ili $-CH(alkil)-$ grupa- u kojoj je alkil C_{1-4} alkil grupa, Y je kiseonikov atom, kao i C_1-C_4 alkilen, C_2-C_4 alkinilen, cikloalkilen, aminokarbonil, $-NH-$, $-N(alkil)-$, $-CH_2O-$, $-CH(OH)-$, $-OCH_2-$ grupa, u kojoj je C_{1-4} alkil grupa, Z je vodonik ili atom halogena, nitro, amino, C_1-C_4 alkil, C_1-C_4 alkoksi, cijano, trifluorometil, hidroksilna ili karboksilna grupa, i optički antipodi ili racemati i/ ili farmaceutski prihvatljive soli koje se grade sa kiselinama i bazama.

Broj ostalih patentnih zahtjeva: 9

(11) **BAP041842** (45) 2011-06-30

(21) BAP041842A (22) 2004-10-19

(31) PA200200480 (32) 2002-03-27 (33) DK
60/368,434 2002-03-27 US

(86) DK03/00208 2003-03-26

(87) 03/080597A1 2003-10-02

(73) H.LUNDBECK A/S
Ottiliavej 9, DK-2500 Valby-Copenhagen
DK

(51) **C07D 401/14, C07D 209/08**

(72) CIARDELLA, Francesco
Via Diano11, I-35125 Padova
IT
VILLA, Marco
Via Riello 7A, I-35123 Padova
IT
ZANON, Jacopo
Cannaregio 2399, I-30100 Venezia
IT

(74) "Živko Mijatović & Partners"

(54) **POSTUPAK PROIZVODNJE SERTINDOLA**

(57)

1. Postupak za dobijanje sertindola koji obuhvata proizvodnju 5-hloro-1-(4-fluorofenil)-indola i njegovu konverziju u sertindol, naznačen time, što postupak za dobijanje 5-hloro-1-(4-fluorofenil)-indola obuhvata reakciju 5-hloro-1-(4-fluorofenil)-indola sa 4 fluorofenilhalogenidom, uz korišćenje toluola ili smješa toluola i vode kao rastvarača, u prisustvu baze, helatnog liganda i katalitičke količine bakarne soli koja sadrži bakar (I) ili bakar (II) i anjon izabran iz grupe koja se sastoji od Cl^- , Br^- , I^- , $OCOCH_3^-$, SO_4^{2-} , CO_3^{2-} i O^{4-} .

Broj ostalih patentnih zahtjeva: 13

(11) **BAP041883** (45) 2011-06-30
 (21) BAP041883A (22) 2004-11-24
 (31) A 640/2002 (32) 2002-04-25 (33) AT
 (86) AT03/00116 2003-04-23
 (87) 03/090728A1 2003-11-06
 (73) Nutropia Ernährungsmedizinische Forschungs GmbH
 Moosham 29, A-5580 Unternberg
 AT

(51) **A61K 9/70, A61K 35/20, A61P 17/00**

(72) FUCHS, Norbert
 Bruckdorf 135, A-5571, Mariapfarr
 AT
 KÖSSLER, Peter
 Bruckdorf 135, A-5571 Mariapfarr
 AT
 MARKOLIN, Gertrude
 Tischlerbühel 31, A-5571 Mariapfarr
 AT
 SCHIEFER, Raimund
 St. Leonhardgasse 122A, A-5580 Tamsweg
 AT
 KUKLINSKI, Bodo
 Wielandstrasse 7, 18055 Rostock
 DE

(74) "LINEA SUŠIĆ" d.o.o.

(54) **UPOTREBA KONCENTRATA KOBILJEG
 MLIJEKA SUŠENOG NA BIOLOŠKI
 INERTNOM, VISOKO DISPERZNOM
 MATRIKSU**

(57)

Upotreba koncentrata kobiljeg mleka sušenog na biološki inertnom, visoko disperznom matriksu za proizvodnju preparata za oralno uzimanje, za tretman kožnih oboljenja, I naročito, suvih kožnih oboljenja.

Broj ostalih patentnih zahtjeva: 7

(11) **BAP051964** (45) 2011-06-30
 (21) BAP051964A (22) 2005-01-31
 (31) 60/395,537 (32) 2002-07-12 (33) US
 10/616,776 2003-07-10 US
 (86) US03/021969 2003-07-11
 (87) 04/006905A1 2004-01-22
 (73) CEPHALON, INC.
 145 Brandywine Parkway, West Chester,
 PA 19380-4245
 US

(51) **A61K 31/165, A61K 9/14, A61K 9/16**

(72) PATEL, Piyush, R.
 715 Scott Lane, Wallingford, PA 19086
 US
 PARIKH, Alpa
 106 Gormley Court, Hockessin, DE 19701
 US
 HEACOCK, Craig
 53 Yarmouth Lane, Downingtown, PA 19335
 US

(74) "INTELBIRO" d.o.o.
 Agencija "Diana Protić-Tkalčić, zastupnik za zaštitu
 industrijske

(54) **FARMACEUTSKI PREPARATI MODAFINILA**

(57)

Farmaceutski preparat koji sadrži dve ili veći broj porcija čvrstih čestica modafinila iz zbirne količine modafinila, naznačen time što svaka od tih porcija ima ograničeni opseg veličina čestica, gdje jedan ili veći broj opsega veličina čestica prisutnih u zbirnoj količini nisu predstavljeni u farmaceutskom preparatu.

Broj ostalih patentnih zahtjeva: 59

- (11) **BAP052054** (45) 2011-06-30
- (21) BAP052054A (22) 2005-04-25
- (31) 239/2002 (32) 2002-10-23 (33) CU
- (86) CU2003/000012 2003-10-22
- (87) 2004/038010A 2004-05-06
- (73) CENTRO DE INMUNOLOGIA MOLECULAR
Calle 216 Esq. 15, Atabey,
Playa, 12100 Ciudad de la Habana
CU

(51) **C12N 5/00, C12P 21/08**

- (72) ROJAS DEL CALVO, Luis
Calle 208 No. 1940, entre 19 y 21A, Atabey,
Playa., 12100 Ciudad Habana
CU
BOGGIANO AYO, Tammy
Calle 1ra, Edif. B4, Apto. 9, entre 178 y 180,
Rpto. Flores, Playa., 12100 Ciudad Habana
CU
VITORES SARAZOLA, Svieta
Calle 9na, Edif. 28233 Apto. 13, entre 282 y 284
Santa Fe, Playa., 12200 Ciudad Habana
CU
CASTILLO VITLLOCH, Adolfo
Calle 31 No. 32003, entre 320 y 322, Rpto.
Fraga La Lisa., 13600 Ciudad Habana
CU
PEREZ RODRIGUEZ, Rolando
Calle Juan Delgado No. 567 entre Acosta y O'Farrill
10 de Octubre, Vibora., 10500 Ciudad
CU
- (74) Agencija "Diana Protić-Tkalčić, zastupnik za zaštitu
industrijske

(54) **POSTUPAK ZA DOBIJANJE ĆELIJSKIH
NIZOVA U MEDIJIMA BEZ PROTEINA I
ĆELIJSKI NIZ DOBIJEN POSTUPKOM**

(57)

Postupak za dobijanje rekombinantnog ćelijskog niza mijeloma sisara, koji je prilagođen rastu u medijima bez seruma i proteina, naznačen time što obuhvata dva stepena: I. Prvi stepen u kome je održivost ćelijskog niza između 80 i 100 % i ćelije rastu u medijima kulture sa uzastopnim smanjivanjem koncentracije proteina sve do kritične koncentracije proteina, pri kojoj održivost ćelije pada na 0%; i II. Drugi stepen u kome, onog momenta kada je predodređena kritična koncentracija, tada je utvrđena pre-kritična koncentracija kao ona koncentracija proteina, pri kojoj je moguć ćelijski rast i to je polazna tačka za polagano smanjivanje koncentracije proteina sve dok ćelijska kultura ne postigne početnu ćelijsku održivost i vrijeme udvostručavanja populacije.

Broj ostalih patentnih zahtjeva: 7

- (11) **BAP062348** (45) 2011-06-30
- (21) BAP062348A (22) 2006-02-21
- (31) 03255633.4 (32) 2003-09-10 (33) EP
60/501,881 2003-09-10 US
- (86) EP2004/009733 2004-09-01
- (87) 2005/023318A 2005-03-17
- (73) BAYER SCHERING PHARMA AG
Müllerstrasse 178, D-13353 Berlin
DE
PHILOGEN S.P.A.
La Lizza 7, I-53100 Siena
IT
- (51) **A61K 51/10, A61P 35/00**
- (72) HIGLER, Christoph-Stephan
Langenauer Weg 24, 13503 Berlin
DE
FRIEBE, Matthias
Räuschstrasse 8, 13509 Berlin
DE
ZARDI, Luciano
Laboratory of Cell Biology, Istituto Nazionale per la
Ricerca sul Cancro, Largo Rosanna
IT
CASTELLANI, Patrizia
Laboratory of Cell Biology, Istituto Nazionale per la
Ricerca sul Cancro, Largo Rosanna
IT

BALZA, Enrica
Laboratory of Cell Biology, Istituto Nazionale per la
Ricerca sul Cancro, Largo Rosanna
IT
CARNEMOLLA, Barbara
Laboratory of Cell Biology, Istituto Nazionale per la
Ricerca sul Cancro, Largo Rosanna
IT
BORSI, Laura
Laboratory of Cell Biology, Istituto Nazionale per la
Ricerca sul Cancro, Largo Rosanna
IT

(74) "ŽIVKO MIJATOVIĆ & PARTNERS" d.o.o. Sarajevo
Nedim Krilić

(54) **ZRAČENJE VASKULARNOG TUMORA
KORIŠTENJEM RADIONAZNAČENIH
ANTITIJELA L19 PROTIV FIBRONEKTINA
ED-B**

(57)

Specifični vezujući član koji vezuje humani ED-B, naznačen time, što je specifični vezujući član označen izotopom I sadržantigen-vezujući položaj koji sadrži VH domen antitela I VL domen antitela, pri čemu je izotop¹³¹J I pri čemu se VH domen sastoji od VH CDR1, VH CDR2 I VH CDR3, pri čemu VH CDR3 je L19 VH CDR3 sa SEQ ID NO.3, VHCDR1 je L19VH CDR1 sa SEQ ID NO. 1, I VH CDR2 je L19 VH CDR2 sa SEQ ID NO 2; I pri čemu se VL domen sastoji od VL CDR1, VL CDR2 I VL CDR3, pri čemu VL CDR3 je L19 VLCDR3 sa SEQ ID NO. 6, VL CDR1 je L19 VL CDR1 sa SEQ ID NO.4, I VL CDR2 je L19 VL CDR2 sa SEQ ID NO.5; pri čemu specifični vezujući član sadrži mini imunoglobulin koji sadrži navedeni VH domen antitela spojen sa ε_{S2}-CH4 I dimerizovan.

Broj ostalih patentnih zahtjeva: 23

(11) **BAP062374** (45) 2011-06-30
(21) BAP062374A (22) 2006-03-10
(31) 03425597.6 (32) 2003-09-15 (33) EP
(86) EP2004/010336 2004-09-15
(87) 05/025742A 2005-03-24
(73) POLYNT S.P.A.
Via Enrico Fermi 51, SCANZORSCIATE (BERGAMO)
IT

(51) **B01J 27/198, B01J 23/22, C07C 51/215**

(72) PIERELLI, Francesca
Via Eugenio Curiel, 28, I-61032 Fano
IT
CAVANI, Fabrizio
Via San Giovanni Bosco, 78, I-41100 Modena
IT
FUMAGALLI, Carlo
Via Conti Albani, 2/A, I-24061 Albano San Alessandro
IT
MAZZONI, Gianluca
Via Marzanica, 11, I-24020 Torre Boldone
IT
GHELFI, Federico
Via di Vittorio, 167, I-40014 Crevalcore
IT

(74) "INTELBIRO" d.o.o.
"LINEA SUŠIĆ" d.o.o.

(54) **MJEŠOVITI OKSIDNI KATALIZATOR -
FOSFOR/VANADIJUM S ADITIVOM
NOBIJUMA**

(57)

1.Proces za pripremu modificiranog vanadijum/ fosfor mješovitog oksidnog katalizatora, koji sadrži vanadil pirofosfat - kao glavnu komponentu i niobijum, kao element promotora, u količini koja odgovara atomskom omjeru vanadijuma u odnosu na niobijum u granici od 250:1 do 60:1, naznačen je time da se navedeni proces sastoji od faza:

(i) obezbjeđenja reakcione mješavine koja sadrži jedinjenje petovalentnog vanadijuma kao izvor vanadijuma, izvor niobijuma, izvor fosfora i organski medij sposoban da djeluje kao rastvarač i redukciono sredstvo koje sadrži:

(a) izobutil alkohol ili mješavinu izobutil alkohola i benzil alkohola; i

(b) polivalentni alkohol u težinskom omjeru (a) prema (b) od 99:1 do 5:95
 (ii) zagrijavanja navedene reakcione mješavine da formira modificirani prekursor katalizatora - ortofosfat kiseline iz vanadil grupe,
 (iii) odvajanja i sušenja navedenog prekursora katalizatora - ortofosfat kiseline iz vanadil grupe,
 (iv) predkalciniranja navedenog suhog prekursora katalizatora - ortofosfat kiseline iz vanadil grupe, na temperaturi od 200 do 330° C,
 (v) po potrebi oblikovanja navedenog prekursora katalizatora - ortofosfat kiseline iz vanadil grupe - u oblik pogodan za tip reaktora sa slojem, u kojem će se završeni katalizator koristiti, i
 (vi) kalciniranja i aktiviranja navedenog prekursor katalizatora - ortofosfat kiseline iz vanadil grupe pomoću
 (a) zagrijavanja pod ekstremno visokim atmosferskim pritiskom i u atmosferi koja sadrži paru, na temperaturi od 380 do 600° C,
 (b) održavanja temperature dosegnute u fazi (a) pod ekstremno visokim atmosferskim pritiskom i
 (c) hlađenja aktiviranog katalizatora.

Broj ostalih patentnih zahtjeva: 12

(11) **BAP082660** (45) 2011-06-30
 (21) BAP082660A (22) 2008-08-29
 (31) 02016908.2 (32) 2002-07-31 (33) EP
 (86) EP2003/008432 2003-07-30
 (87)
 (73) CHIESI FARMACEUTICI S.P.A.
 Via Palermo, 26/A, I-43100 Parma
 IT

(51) **A61M 15/00**

(72) SMITH, Simon
 14 Greenways, Hertford SG14 2BS
 GB
 BURGE, Simon
 2 Lane End, Haverhill, Suffolk CB9 7FH
 GB
 LYE, Emma, Lesley
 111 Woodhead Drive, Cambridge CB4 1FG
 GB
 ARLETT, Ben
 47 Kingston Street, Cambridge CB1 2NU
 GB
 SARKAR, Matthew, Neil
 33 Linden Close, Cambridge CB4 3JU
 GB

AHERN, David
 37 Station Road, Waterbeach, Cambridge CB5 9HT
 GB
 MIDDLETON, Max, William
 95 Stretten Avenue, Cambridge CB5 9HT
 GB
 SMITH, Christopher, James
 37 Cage Hill, Swaffham Prior, Cambridge CB5 0JS
 GB
 SHIRGAONKAR, Sameer
 15, Hazelbourne Road, London SW12 9NU
 GB
 PINON, John
 12, Grande Rue, F-54210 Tonnoy
 FR

(74) "INTELBIRO" d.o.o.

(54) **INHALATOR PRAHA**

(57)
 Deaglomeratorski uređaj (16) za deaglomeraciju praškastog medikamenta koji sadrži: komoru za miješanje (73), najmanje dva ulaza za zrak (75) za usmeravanje zraka tangencijalno u komoru za miješanje (73), i izlaz (74) za odvođenje zraka sa deaglomeriranim praškastim medikamentom, gdje je taj izlaz (74) odvojen od ulaza za zrak (75) u aksijalnom smjeru deaglomeratorskog uređaja (16), **naznačen time** što komora za miješanje (73) ima otvor za dovođenje praškastog medikamenta, vanjska stjenka svakog ulaza za zrak (75) spojena je na odgovarajući drugi izlaz za zrak (75) polukružnim ili lučnim dijelom stijenke (79) komore za miješanje (73), gdje je svaki polukružni ili lučni dio stijenke (79) postavljen nekoncentrično u odnosu na horizontalni krug (77) koji definira promjer d komore za miješanje (73) i komora za miješanje (73) ima promjer d od 6 mm < d < 10 mm.

Broj ostalih patentnih zahtjeva: 15

OBJAVA PROŠIRENIH EVROPSKIH PATENTA UPISANIH U REGISTAR PATENATA

Bibliografski podaci svrstani su prema rastućem registarskom broju proširenog evropskog patenta. Podaci su popraćeni INID kodom /Internationally agreed Numbers for the Identification of Data/ (broj u zagradi), za identifikaciju podataka o patentima, a prema standardu WIPO ST. 9.

Prikaz redoslijeda podataka u objavljenom proširenom evropskom patentu je slijedeći:

- (11) Registarski broj proširenog evropskog patenta
- (45) Datum objave proširenog evropskog patenta u BiH
- (51) Međunarodna klasifikacija patenata prema IPC
- (21) Broj dostavljanja prevoda patentnih zahtjeva
- (21) Datum dostavljanja prevoda patentnih zahtjeva
- (96) Broj i datum evropske prijave
- (97) Datum objave podataka o priznanju evropskog patenta u EPO-u
- (31) Broj(evi) priznatog prava prvenstva (*separator ;*)
- (32) Datum(i) priznatog prava prvenstva (*separator ;*)
- (74) Zastupnik
- (54) Naziv pronalaska
- (73) Nosioc patenta
- (72) Pronalazač(i)
- (57) Prvi patentni zahtjev i naznaka broja preostalih patentnih zahtjeva

(11) **BA/EP1589005**

(45) 2011-03-31

(51) C07D 223/16 (2006.01)

(21) E00006

(22) 2007-06-15

(96) 05290381 2005-02-21

(97) 2007-03-28

(31) FR 0403830

(32) 2004-04-13

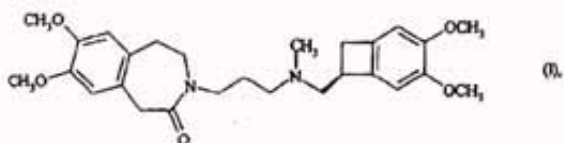
(74) "PETOSEVIC" d.o.o.

(54) POSTUPAK ZA SINTEZU
IVABRADINA I NJEGOVIH
FARMACEUTSKI PRIHVATLJIVIH
KISELINSKIH ADICIJSKIH SOLI
Process for the synthesis of Ivabradine
and its pharmaceutically acceptable
acid addition salts

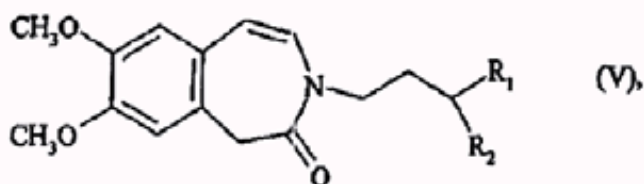
(73) Les Laboratoires Servier
12, place de la Défense,
92415 Courbevoie Cédex
FR

(72) Lerestif, Jean-Michel ; Lecouve,
Jean-Pierre ; Souvie, Jean-Claude ;
Brigot, Daniel ; Horvath, Stéphane ;
Auguste, Marie-Noelle ;
Damien, Gérard

(57) Postupak za sintezu ivabradina
formule (I):

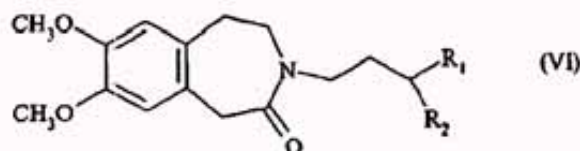


ili 3-[[[(7S)-3,4-dimetoksibiciklo[4.2.0] okta-
1,3,5-trien-7-il] metil} (metil) amino]-propil} -7,8
-dimetoksi-1,3,4,5-tetrahidro-2//3-benzazepin-
2-ona, njegove adicijske soli s farmaceutski
prihvatljivom kiselinom i njegovim hidratima,
naznačen time, da se spoj formule (V):



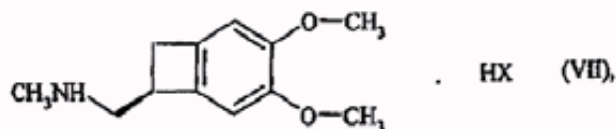
u kojem R_1 i R_2 , bez obzira jesu li identični ili različiti, svaki predstavlja jednu ravnu ili razgrananu alkoksi (C_1 - C_8) skupinu ili pak zajedno s atomom ugljika na kojem se nalaze tvore prsten 1,3-dioksan, 1,3-dioksolan ili 1,3-dioksesan, izlaže reakciji katalitičke hidrogenacije, a tako dobiveni

spoj formule (VI):



u kojem su R_1 i R_2 definirani kao na prethodni način,

izlaže reakciji sa spojem formule (VII):



gdje HX predstavlja farmaceutski prihvatljivu kiselinu,

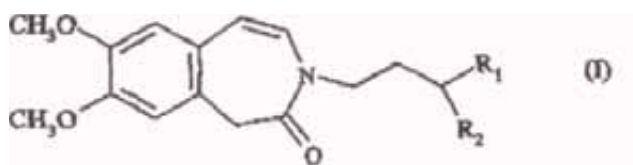
u nazočnosti vodika i katalizatora,

čime se izravno dobiva, nakon filtracije katalizatora i izdvajanja, adicijska sol ivabradina s kiselinom HX, koju se na kraju može izložiti djelovanju lužine ako se želi dobiti slobodni ivabradin.

Broj ostalih patentnih zahtjeva: 17

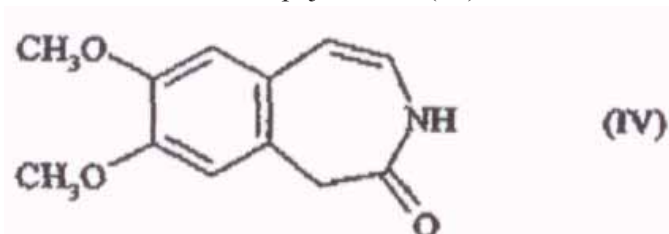
- (11) **BA/EP1589014**
 (45) 2011-03-31
 (51) C07D 405/06 (2006.01);
 C07D 223/16 (2006.01)
 (21) E00032
 (22) 2008-01-07
 (96) 05290382 2005-02-21
 (97) 2007-10-10
 (31) FR 0403829
 (32) 2004-04-13
 (74) "PETOSEVIC" d.o.o.
 (54) Postupak pripreme 1,3-dihidro-2H-3-benzepin-2-ona I primjena na pripravak ivabradina I njegovih farmaceutskih prihvatljivih soli
 Process for the preparation of 1,3-dihydro-2H-3-benzazepin-2-one and application to the preparation of ivabradine and their pharmaceutically acceptable salts
 (73) Les Laboratoires Servier
 92415 Courbevoie Cedex
 FR
 (72) Lerestif, Jean-Michel ; Lecouve, Jean-Pierre ; Brigot, Daniel

(57) Postupak sinteze spojeva formule (I):

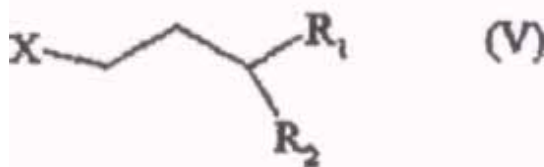


u kojoj R₁ i R₂, jednaki ili različiti, predstavljaju svaki za sebe ravnu ili razgrananu alkoksi skupinu (C₁-C₈), ili tvore, zajedno s atomom ugljika na kojem se nalaze, prsten 1,3-dioksan, 1,3-dioksolan ou 1,3-dioksepan.,

naznačen time, da se spoj formule (IV):



podvrgava reakciji alkilacije pomoću spoja formule (V):



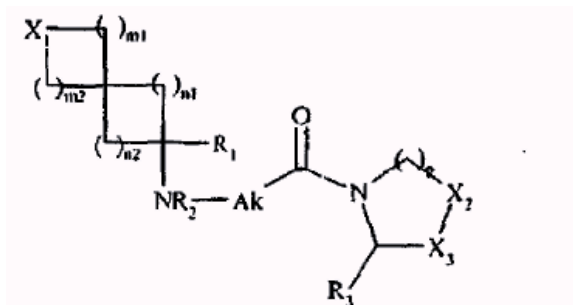
u kojoj su R₁ i R₂ definirani kao gore, a X predstavlja odlazeću skupinu, u N-metilpiralidonu, u nazočnosti lužine izabrane između natrija u vodenoj otopini i natrijevog ili kalijevog karbonata, čime se dobiva, nakon izdvajanja, spoj formule (I),

Broj ostalih patentnih zahtjeva: 10

- (11) **BA/EP1598350**
 (45) 2011-03-31
 (51) C07D 405/12 (2006.01); C07D 409/12 (2006.01); C07D 401/12 (2006.01); C07D 417/12 (2006.01); A61K 31/4025 (2006.01); A61K 31/427 (2006.01); A61P 3/10 (2006.01)
 (21) E00015
 (22) 2007-09-19
 (96) 05291066 2005-05-18
 (97) 2007-07-11
 (31) FR 0405454
 (32) 2004-05-19
 (74) "PETOSEVIC" d.o.o.
 (54) DERIVATI PIROLIDINA I TIAZOLIDINA, NJIHOVA PRIPRAVA I UPORABA U LIJEČENJU HIPERGLIKEMIJE I DIJABETESA TIP II
 Pyrrolidines and thiazolidines derivatives, their preparation and their use in the treatment of hyperglycaemia and of type II Diabetes
 (73) Les Laboratoires Servier
 12, place de la Défense,
 92415 Courbevoie Cédex
 FR
 (72) De nanteuil, Guillaume ; Benoist, Alain ; Combettes, Murielle ; Harley, Elizabeth

(57)

Spoj formule (I)



naznačen time, da:

- Xi predstavlja atom ili skupinu koja je odabrana između CR₄, R_{4b}, O, S(O)_q i NR_s, u kojoj R_{4a} i R_{4b}, jednaki ili različiti, svaki ponaosob predstavlja atom vodika ili ravnu ili razgrananu alkilnu skupinu Ci-Će, ili R_{4a} i R_{4b} tvore, zajedno s atomom ugljika na kojem se nalaze, cikloalkimnu skupinu C₃-C₇, q_i označava nulu, 1 ili 2, i r_s predstavlja atom vodika ili ravnu ili razgrananu alkilnu skupinu CpCg, koja se po izboru može supstituirati hidroksi skupinom, m_i označava nulu ili cijeli broj u rasponu od 1 do uključivo 4, n₁ i n₂ označava cijeli broj u rasponu od 1 do uključivo 4,
- ni i nz, jednaki ili različiti, svaki ponaosob označava cijeli broj u rasponu od 1 do uključivo 3,
- ri predstavlja atom vodika ili skupinu koja je odabrana između karboksi, ravne ili razgranane alkoksikarbonilne skupine Ci-Će, karbamoilne skupine koja se po izboru može supstituirati s 1 ili 2 ravne ili razgranane alkilne skupine Ci-Će, i ravne ili razgranane alkilne skupine Ci-Će koja se po izboru može supstituirati hidroksi skupinom ili amino skupinom, koja se po izboru može supstituirati s 1 ili 2 ravne ili razgranane alkilne skupine Ci-Će,
- R₂ predstavlja atom vodika ili ravnu ili razgrananu alkilnu skupinu Ci-Će, Ak predstavlja ravni ili razgranani alkilenski lanac Ci-C₄, koji se po izboru može supstituirati jednim ili više atoma halogena, a poželjno je fluorom,

- p označava nulu, 1 ili 2,
- Ra predstavlja atom vodika ili cijano skupinu,
- Xi i Xs, jednaki ili različiti, svaki ponaosob predstavlja bilo skupinu S(O)_q, u kojoj a označava nulu, 1 ili 2 bilo skupinu CR₄^ab, u kojoj Re_a i R_{4b}, jednaki ili različiti, svaki ponaosob predstavlja atom vodika ili halogena, a

poželjno je fluora, ili Re_a predstavlja atom vodika, a R_{4b} predstavlja hidroksi skupinu, njihove optičke izomere, kada isti postoje, kao i njihove adicijske soli s farmaceutski prihvatljivom kiselinom.

Broj ostalih patentnih zahtjeva: 18

(11)	BA/EP1626275
(45)	2011-03-31
(51)	G01N 33/02 (2006.01)
(21)	E00019
(22)	2007-10-08
(96)	05014480 2005-07-04
(97)	2007-09-12
(31)	DE 102004039210
(32)	2004-08-12
(74)	“LINEA SUŠIĆ” d.o.o.
(54)	Metod za određivanje roka trajanja pakovanog proizvoda Method for determining the shelf-life of a packed product
(73)	RUDOLF WILD GmbH & CO. KG Postfach 106220, 69052 Heidelberg DE
(72)	Wild, Hans Peter, Dr. ; Küssner, Klaus ; Spinner, Frank

(57)

1. Metodaza određivanja jerokatrajanja odnosno upotrebljivosti proizvoda u pakovanju, **naznačena je time**, da ima slijedeće faze:

(a) stavljanje zatvorenog pakovanja (4), napunjenog s proizvodom, u komoru za prekomjerni pritisak (1);

(b) stavljanje pakovanja (4) u komoru za prekomjerni pritisak (1) u vremenskom periodu t_1 pri prekomjernom pritisku p_1 i pri određenoj temperaturi T_1 u okruženju gasa za testiranje, u kojeg prodire određena količina Q gasa za testiranje;

(c) stavljanje pakovanja (4) u određenom vremenskom periodu t_2 pod utjecajem toplote i/ili svjetlosti; i

(d) analitičko ispitivanje i/ili ispitivanje sa senzorima napunjenog odnosno nabijenog proizvoda.

Broj ostalih patentnih zahtjeva: 11

(11)

BA/EP1658848

(45)

2011-03-31

(51)

A61K 31/4995; A61P 35/00;
A61K 47/26

(21)

E00011

(22)

2007-08-14

(96)

05077333 2005-10-12

(97)

2007-08-01

(31)

US 623813 P

(32)

2004-10-29

(74)

"ŽIVKO MIJATOVIĆ & PARTNERS"

d.o.o., Sarajevo

(54)

FORMULACIJE KOJE SADRŽE

EKTEINASCIDIN I DISAHARID

Formulations comprising ecteinascidin
and a disaccharide

(73)

Pharma Mar S.A., Sociedad Unipersonal
Polígono Industrial La Mina Avda.De los Reyes, 1 Colmenar Viejo, 28770
Madrid

ES

(72)

Calvo Salve, Pilar ; Tobio
Barreira, Maria ; Nuijen, Bastiaan ;
Beijnen, Jacob Hendrik

(57)

1. Kompozicija naznačena time što
sadrži ekteinascidin i disaharid.

Broj ostalih patentnih zahtjeva: 24

(11)

BA/EP1684945

(45)

2011-03-31

(51)

B24D 13/16

(21)

E00020

(22)

2007-10-26

(96)

05708934 2005-03-03

(97)

2007-08-01

(31)

BE 200400116

(32)

2004-03-03

(74)

"ACTINNOVA" d.o.o.

(54)

Element za glačanje

SANDING ELEMENT

(73)

CIBO N.V.

Deugenietstraat 5, 3150 Tildonk

BE

(72)

Gilles, Dominique

(57)

1. Element za glačanje sa sukcesivnim nizom preklapajucih pločica (3,4) koje sadrže zrnca za glačanje (9) koje pločice (3,4) su naizmenicno sastavljene od pločice za glačanje (3) i stišljive pločice (4) naznačen time da se svaka pločica za glačanje (3) preklapa svojim radnim delom preko stišljive pločice (4) i oslonjena je na stišljivu pločicu (4).

Broj ostalih patentnih zahtjeva: 14

(11) **BA/EP1691914**
 (45) 2011-03-31
 (51) B01D 63/04 (2006.01); B01D 65/02 (2006.01); B01D 65/08 (2006.01)
 (21) E00005
 (22) 2007-05-03
 (96) 04803378 2004-12-01
 (97) 2007-04-04
 (31) AT 19652003
 (32) 2003-12-09
 (74) "INTELBIRO" d.o.o.
 (54) SISTEM MEMBRANSKIH FILTERA KOJI SADRŽI PARALELNE FILTERSKE MODULE S UKRŠTENIM PROTOKOM MEMBRANE FILTER SYSTEM COMPRISING PARALLEL CROSS-FLOW FILTER MODULES
 (73) VA TECH WABAG GmbH
 Siemensstrasse 89, 1211 Wien
 AT
 (72) FUCHS, Werner ;
 LUKASCHEK, Christoph ;
 VRANITZKY, Robert
 (57)
 1. Sistem membranskih filtera, koji obuhvata najmanje jednu posudu u kojoj je raspoređen veći broj ozračenih filterskih modula (7) kroz koje medij može paralelno
 5 proticati i koji mogu biti pojedinačno uklonjeni iz sistema membranskih filtera, jedan filterski modul koji sadržava veći broj identičnih membranskih jedinica, pri čemu je posuda podijeljena na veći broj prostora pomoću pločica koje su raspoređene upravno u odnosu na smjer protoka kroz filterske module (7), najmanje jedan prostor (13) koji služi za zajedničko snabdijevanje većeg broja filterskih 10 modula(1)suspenzijom koja se treba filtrirati, najmanje jedan prostor (9) za zajedničko otpuštanje propuštenog dijela suspenzije i opcionalno najmanje jedan prostor (3) za zajedničko otpuštanje zadržanog dijela suspenzije, **koji je karakteriziran** time da

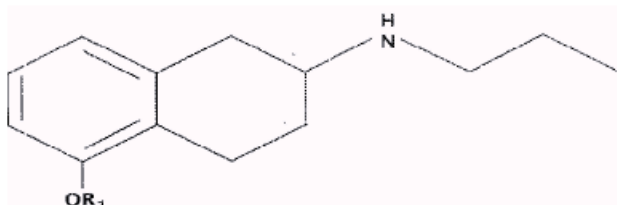
je smještena dovodna pumpa za dostavu suspenzije koja se treba filtrirati u prostor za opskrbu (13). a uređaj za ozračivanje (15) oko kojeg teče suspenzija koja se treba prečistiti je smješten u prostor za opskrbu (13) služeći za zajedničko snabdijevanje suspenzijom, te da prostor za opskrbu (13) posjeduje najmanje jedan prostor za raspodjelu opskrbe (12) koji ima lateralni tok barem djelomično oko opskrbnog prostora i da suspenzija koja se treba filtrirati može penetrirati upravno u odnosu na smjer protoka kroz filterske module u prostor za opskrbu (13) od otvora za raspodjelu opskrbe (14).

Broj ostalih patentnih zahtjeva: 9

(11) **BA/EP1694318**
 (45) 2011-03-31
 (51) A61K 31/135, A61P 25/00, A61P 43/00
 (21) E00004
 (22) 2007-04-05
 (96) 040803781 2004-12-13
 (97) 2007-03-14
 (31) DE10359528
 (32) 2003-12-18
 (74) INJA PAŠALIĆ
 (54) (S)-2-N-PROPILAMINO-5-HIDROKSITETRALIN KAO D3-AGONIST (S)-2-N-PROPYLAMINO-5-HYDROXYTETRALIN AS A D3-AGONIST
 (73) UCB Pharma GmbH
 Alfred-Nobel-Strasse 10,
 40789 Monheim/Rhld.
 DE
 (72) SCHELLER, Dieter ; HANSEN, Klaus

(57)

Lijek koji sadrži (S)-2-N-propylamino-5-hydroxytetralin, njegove farmaceutski prihvatljive soli ili prodroge, naznačen time da je prodroga predstavljena općom formulom I



u čemu je R1 izabrano iz grupe acyl, alko xycarbonyl, cycloalkoxycarbonyl, aryloxycarbonyl, aralkoxycarbonyl, acetal, ketal, -C(O)NR₂R₃, -C(O)NHR₂, -P(O₂H)OR₂, -P(O₂H)R₂, naznačen time da su R₂ i R₃ izabrani iz H, C₁₋₆ alkyl, C₃₋₁₀ cycloalkyl, benzyl ili phenyl.

Broj ostalih patentnih zahtjeva: 5

(11) BA/EP1699795

(45) 2011-03-31

(51) C07D 487/04

(21) E00009

(22) 2007-07-19

(96) 04804431 2004-12-17

(97) 2007-04-25

(31) EP 03293236

(32) 2003-12-19

(74) "INTELBIRO" d.o.o.

(54) SUPSTITUIRANI 8'-
PIRI(MI)DINILDIHIDROSPIRO[CIKLO-
ALKLIAMIN]PIRIMIDO[1,2-
a]PIRIMIDIN-6-ONSKI DERIVATI
SUBSTITUTED 8'-PYRI(MI)DINYL-
DIHYDROSPIRO-
[CYCLOALKLYMINE]-
PYRIMIDO[1,2A]PYRIMIDIN-6-ONE
DERIVATIVES

(73) Sanofi-Aventis ;

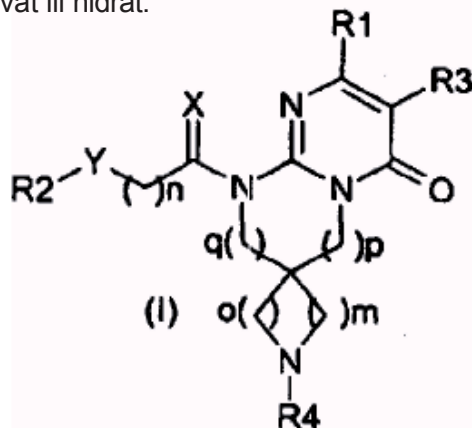
Mitsubishi Pharma Corporation
174, Avenue de France, 75013 Paris ;
6-9, Hiranomachi 2-chome, Chuo-ku
Osaka-shi, Osaka 541-0046

FR ; JP

(72) CHEREZE, Nathalie ;
LOCHEAD, Alistair ; SAADY, Mourad ;
SLOWINSKI, Franck ; YAICHE, Philippe

(57)

Dihidrospiro[cikloalkilamin]pirimidonski derivati, prikazani formulom (I) ili njegova sol, ili njen solvat ili hidrat:



naznačen time što:

X predstavlja dva atoma vodika, atom sumpora, atom kisika ili C₁₋₂ alkilnu skupinu i atom vodika;

Y predstavlja vezu, karbonilnu skupinu, metilensku skupinu, izbornu supstituiranu s jednom ili dvije skupine, koje se bira između C₁₋₆ alkilne skupine, hidroksilne skupine, C₁₋₄ alkoksi skupine, perhalogenirane C₁₋₂ alkilne skupine ili amino skupine;

R1 znači 2-, 3- ili 4-piridinski prsten ili 2-, 4- ili 5-pirimidinski prsten, prsten izbornu supstituiran s C₁₋₄ alkilnom skupinom, C₁₋₄ alkoksi skupinom ili atomom halogena; R2 predstavlja benzenski prsten ili naftalenski prsten; prstene izbornu supstituiran s 1 do 4 supstituenta, koje se bira između C₁₋₆ alkilne skupine, metilendioksi skupine, atoma halogena, perhalogenirane C₁₋₂ alkilne skupine, halogenirane C₁₋₃ alkilne skupine, hidroksilne skupine, C₁₋₄ alkoksi skupine, nitro, cijano, amino, C₁₋₅ monoalkilamino skupine ili C₂₋₁₀ dialkilamino skupine;

R3 predstavlja atom vodika, C₁₋₆ alkilnu skupinu ili atom halogena;

R4 predstavlja atom vodika, C₁₋₄ alkoksikarbonilnu skupinu, C₃₋₆ cikloalkilkarbonilnu skupinu, benzoinu skupinu, C₁₋₆ alkilnu skupinu, gdje su te skupine izbornu supstituiran s 1 do 4 supstituenta, koje se bira između atoma halogena, hidroksilne skupine ili C₁₋₄ alkoksi skupine;

o i m znače 1 do 2;

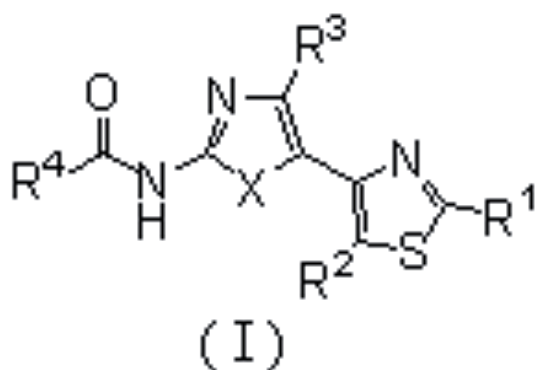
n znači 0 do 3;

p znači 0 do 2; i

q znači 0 do 2

Broj ostalih patentnih zahtjeva: 12

- (11) **BA/EP1709019**
 (45) 2011-03-31
 (51) C07D 277/46 (2006.01);
 C07D 417/14 (2006.01);
 A61K 31/427 (2006.01)
 (21) E00010
 (22) 2007-08-07
 (96) 05701490 2005-01-11
 (97) 2007-08-08
 (31) EP 04100083
 (32) 2004-01-12
 (74) Agencija "Diana Protić-Tkalčić,
 zastupnik za zaštitu industrijske
 (54) DERIVATI TIAZOLA I NJIHOVA
 UPOTREBA THIAZOLE DERIVATIVES
 AND USE THEREOF
 (73) Laboratoires Serono SA
 Centre Industriel, 1267 Coinsins, Vaud
 CH
 (72) QUATTROPANI, Anna ;
 RUECKLE, Thomas ;
 SCHWARZ, Matthias ;
 DORBAIS, Jérôme ;
 SAUER, Wolfgang ; CLEVA, Christophe
 DESFORGES, Gwénaëlle
 (57) Derivat tiazola, u skladu sa Formulom (I)



n a z n a č e n i m e š t o:

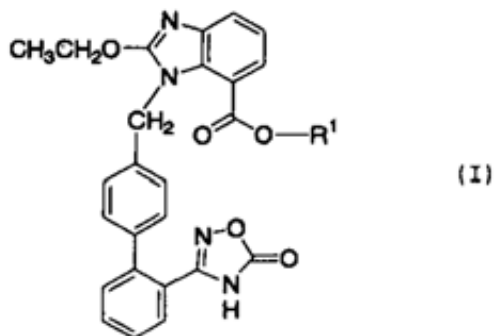
R¹ je funkcionalna grupa formule -NR⁵R⁶;
 R², R³ i R⁵ su nezavisno odabrani od: H, C₁-C₆-
 alkila, C₂-C₆-alkenila i C₂-C₆-alkinila;
 R⁴ je odabran od: H, C₁-C₆-alkila, C₂-C₆-alkenila
 i C₂-C₆-alkinila i NR⁸R⁹, gde su R⁸ i R⁹ nezavisno
 odabrani od: H, C₁-C₆-alkila, C₂-C₆-alkenila, C₂-
 C₆-alkinila, C₁-C₆-alkil alkoksi karbonila i C₁-C₆-
 alkil aciloksi;

R⁶ je odabran od: C₁-C₆-alkila, C₂-C₆-alkenila, C₂-
 C₆-alkinila, C₁-C₆-alkil alkoksi, arila, heteroarila,
 C₃-C₈-cikloalkila, C₃-C₈-heterocikloalkila, C₁-C₆-
 alkil arila, C₁-C₆-alkil heteroarila, C₁-C₆-alkil C₃-
 C₈-cikloalkila, C₁-C₆-alkil C₃-C₈-heterocikloalkila,
 C₁-C₆-alkil acila, C₁-C₆-alkil karboksi, C₁-C₆-alkil
 amino, C₁-C₆-alkil aminokarbonila, C₁-C₆-alkil
 alkoksikarbonila i C₁-C₆-alkil acil amino; ili R⁵ i R⁶,
 zajedno sa atomima ugljenika za koje su vezani
 obrazuju 5-8 člani zasićeni ili aromatični prsten,
 koji opciono sadrži jedan ili više heteroatoma,
 odabranih od: O, N i S; gde se "aril" odnosi na
 nezasićenu aromatičnu karbocikličnu grupu sa
 od 6-14 atoma ugljenika i gde se "heteroaril"
 odnosi na monocikličnu heteroaromatičnu ili
 heteroaromatičnu grupu bicikličnih ili tricikličnih
 spojenih prstenova;
 X je odabran od S i O; kao i izomeri ovih, a za
 korišćenje u vidu lekova.

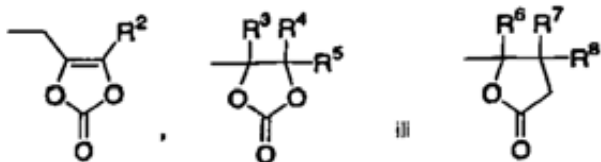
Broj ostalih patentnih zahtjeva: 25

- (11) **BA/EP1718641**
 (45) 2011-03-31
 (51) C07D 413/14 (2006.01);
 A61K 31/4245 (2006.01);
 A61P 9/12 (2006.01)
 (21) E00021
 (22) 2007-11-07
 (96) 05719737 2005-02-23
 (97) 2007-08-15
 (31) JP 2004048928 ; US 31057
 (32) 2004-02-25 ; 2005-01-07
 (74) Agencija "Diana Protić-Tkalčić,
 zastupnik za zaštitu industrijske
 (54) DERIVATI BENZIMIDAZOLA I
 NJIHOVA UPOTREBA
 BENZIMIDAZOLE DERIVATIVE
 AND ITS USE AS AII RECEPTOR
 ANTAGONIST
 (73) Takeda Pharmaceutical Company
 Limited 1-1, Doshomachi 4-chome
 Chuo-ku, Osaka-shi, Osaka 541-0045
 JP
 (72) KUROITA, Takano ;
 SAKAMOTO, Hiroki ; OJIMA, Mami

(57)
Spoj formule (I)



naznačen time, da
R¹ je skupina formule



gdje svaki od R², R³, R⁴, R⁵, R⁶, R⁷ i R⁸ međusobno
neovisno predstavlja vodikov atom ili C₁₋₆-alkil, ili
njegova sol.

Broj ostalih patentnih zahtjeva: 17

(11) **BA/EP1720979**

(45) 2011-03-31

(51) C12N 5/00

(21) E00017

(22) 2007-10-01

(96) 05729822 2005-02-28

(97) 2007-10-10

(31) EP 04100800 ; US 551171 P

(32) 2004-03-01 ; 2004-03-08

(74) Agencija "Diana Protić-Tkalčić,

zastupnik za zaštitu industrijske
(54) UPOTREBA MEDIJUMA ČELIJSKE
KULTURE OSLOBOĐENE SERUMA ZA
PROIZVODNJU IL-18BP U
ČELIJAMA SISARA
USE OF A SERUM-FREE CELL
CULTURE MEDIUM FOR THE
PRODUCTION OF IL-18BP
IN MAMMALIAN CELLS

(73) ARES TRADING S.A.
Zone Industrielle de l'Ouriettaz,
1170 Aubonne

CH
(72) ALONI, Yehoshua ;
AHARONOVITZ, Orit ;
ZIEGLER, Thierry

(57)

Postupak za kultivisanje ćelija koje proizvode IL-18BP, koji obuhvata korak porasta ćelija u medijumu ćelijske kulture, oslobođene od komponenata poreklom iz životinjskog seruma, naznačen time što medijum ćelijske kulture sadrži: asparagin, u koncentraciji raspona od oko 800 do oko 900 mg/L; natrijum hlorid, u koncentraciji raspona od oko 3000 do oko 4500 mg/L; selenit, u koncentraciji raspona od oko 0.005 do oko 0.015 mg/L; hidrolizat pšenice, u koncentraciji raspona od oko 5000 do oko 15000 mg/L; i insulin, u koncentraciji raspona od oko 2.5 do oko 6 mg/L.

Broj ostalih patentnih zahtjeva: 20

- (11) **BA/EP1729599**
- (45) 2011-03-31
- (51) A23L 1/314 (2006.01);
A23L 1/317 (2006.01);
A23B 4/023 (2006.01)
- (21) E00038
- (22) 2008-01-23
- (96) 05727236 2005-04-01
- (97) 2008-01-30
- (31) GR 2004100113
- (32) 2004-04-01
- (74) "ŽIVKO MIJATOVIĆ & PARTNERS"
d.o.o., Sarajevo
- (54) Postupak za proizvodnju mesnih
proizvoda od celokupnog mišićnog tkiva,
uz direktnu ugradnju maslinovog ulja
METHOD OF PRODUCTION
OF MEAT PRODUCTS FROM ENTIRE
MUSCULAR TISSUE, WITH DIRECT
INCORPORATION OF OLIVE OIL
- (73) "Creta Farm Anonimos Viomichaniki &
Emporiki Etaireia"
Prinos (Latzimas locality),
Municipality of Arkadi,
741 00 Rethymnon
GR
- (72) DOMAZAKIS, Emmanouil
- (57)

1. Postupak za proizvodnju proizvoda
na bazi mesa od celokupnog mišićnog tkiva
hladnom ugradnjom maslinovog ulja, naznačen
dodavanjem maslinovog ulja posle ekstrakcije
proteina mesa, pri čemu postupak obuhvata
sledeće korake:

a) celokupno mišićno tkivo, na niskoj
temperaturi, kome je injektiran odgovarajući
slani rastvor koji sadrži vodu, so i/ili začine,

stavlja se u mašinu i podvrgava se mešanju
prema poznatim tehnikama, održavajući
masu mesa na temperaturi ispod 4°C i pod
vakuumom;

- b) na kraju mešanja, dodaje se
maslinovo ulje;
- c) mešanje se nastavlja sve do potpune
ugradnje maslinovog ulja
- d) postupak proizvodnje se nastavlja prema
poznatim tehnikama kao što su
potiskivanje u crevo, toplotni tretman,
pakovanje, vodeći pri tom naročito računa
da se
temperatura smeše ne podigne do 4°C pre
toplotnog tretmana.

Broj ostalih patentnih zahtjeva: 0

- (11) **BA/EP1755630**
- (45) 2011-03-31
- (51) A61K 36/185
- (21) E00024
- (22) 2007-12-10
- (96) 20070228 2005-04-07
- (97) 2007-10-24
- (31) EP 04009213
- (32) 2004-04-19
- (74) "STAM" d.o.o.
- (54) FARMACEUTSKI SASTAV OD
BRKATIH LIŠAJEVA
(USNEA BARBATA) I KANTARION
(HYPERICUM PERFORATUM) KAO I
NJIHOVA UPOTREBA
PHARMACEUTICAL COMPOSITIONS
FROM BEARD LICHEN
(USNEA BARBATA) AND ST. JOHN'S
WORT (HYPERICUM PERFORATUM)
AND THEIR USE
- (73) Universitätsklinikum Freiburg
Hugstetter Strasse 49, 79106 Freiburg
DE
- (72) SCHEMPP, Christoph ;
JOCHER, Andrea ;
ENGEL, Kathrin ; HUYKE, Constance
- (57)
1. Farmaceutski sastav, naznačen time, da isti
sadrži 0,001-20 tež.-% C02-ekstrakta iz usnea
barbata i 0,01 - 80 tež.-% C02- ekstrakta iz
kantariona / hypericum perforatum/.

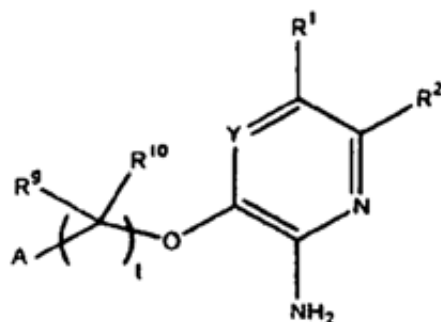
Broj ostalih patentnih zahtjeva: 18

(11) **BA/EP1758463**
 (45) 2011-03-31
 (51) A23K 1/16 (2006.01) ;
 A23K 1/18 (2006.01)
 (21) E00034
 (22) 2008-01-11
 (96) 05747802 2005-06-07
 (97) 2007-12-26
 (31) DE 102004028193 ; DE 102004059761
 (32) 2004-06-09 ; 2004-12-11
 (74) "ŽIVKO MIJATOVIĆ & PARTNERS"
 d.o.o., Sarajevo
 (54) Guanidno sirćetna kiselina kao dodatak
 hrani za životinje
 GUANIDINO ACETIC ACID USED AS
 AN ANIMAL FOOD ADDITIVE
 (73) AlzChem Trostberg GmbH
 Dr.-Albert-Frank-Strasse 32,
 83308 Trostberg
 DE
 (72) GASTNER, Thomas ; KRIMMER,
 Hans-Peter
 (57)
 1. Primena guanidino sirćetne kiseline i/ili
 njenih soli, naznačena time što se koristi
 za proizvodnju dodataka hrani za uzgoj i
 proizvodnju stoke u pretežno vegetarijanskoj
 ishrani radi poboljšanja unosa hrane,
 povećanja karakteristika rasta, mišićne
 mase, kvaliteta mesa i/ili reproduktivnih
 karakteristika.

Broj ostalih patentnih zahtjeva: 8

(11) **BA/EP1784396**
 (45) 2011-03-31
 (51) C07D 401/14 (2006.01) ;
 C07D 401/04 (2006.01) ;
 A61K 31/443 (2006.01) ;
 A61P 35/00 (2006.01)
 (21) E00552
 (22) 2011-02-22
 (96) 05782821 2005-08-15
 (97) 2010-12-22
 (31) US 605244 P ; US 690803 P
 (32) 2004-08-26 ; 2005-06-14
 (74) "INTELBIRO" d.o.o.
 (54) PIRAZOLOM SUPSTITUIRANI
 HETEROARILNI SPOJEVI KAO
 INHIBITORI PROTEINSKIH KINAZA
 PYRAZOLE-SUBSTITUTED
 AMINOHETEROARYL COMPOUNDS
 AS PROTEIN KINASE INHIBITORS
 (73) Pfizer, Inc.
 New York, NY 10017
 US
 (72) CUI, Jingrong Jean, Pfizer Global R&D ;
 FUNK, Lee Andrew, Pfizer Global R&D ;
 JIA, Lei, Pfizer Global R&D ; KUNG,
 Pei-Pei, Pfizer Global R&D ;
 MENG, Jerry Jialun, Pfizer
 Global R&D ; NAMBU,
 Mitchell David, Pfizer Global R&D ;
 PAIRISH, Mason Alan, Pfizer
 Global R&D ; SHEN, Hong, Pfizer Global
 R&D ; TRAN-DUBE, Michelle Bich,
 Pfizer Global R&D

(57)
 1. Spoj formule 1



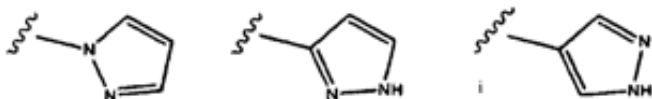
1

naznačen time što:

Y je CR¹²;

A je fenil, supstituiran s jednom, dvije ili tri skupine R³;

R¹ se bira između



izborno supstituiranih s jednom, dvije ili tri skupine R¹³;

R² je vodik;

svaki R³ je neovisno halogen, C₁₋₁₂ alkil, C₂₋₁₂ alkenil, C₂₋₁₂ alkinil, C₃₋₁₂ cikloalkil, C₆₋₁₂ aril, 3-12-eročlani heteroalocikl, 5-12-eročlani heteroaril, -S(O)_mR⁴, -SO₂NR⁴R⁵, -S(O)₂OR⁴, -NO₂, -NR⁴R⁵, -CN, -C(O)R⁴, -OC(O)R⁴, -O(CR⁶R⁷)_nR⁴, -O(CR⁶R⁷)(CR⁶R⁷)_nNR⁴R⁵, -O(CR⁶R⁷)(CR⁶R⁷)_nOR⁴, -NR⁴C(O)R⁵, -(CR⁶R⁷)_nC(O)OR⁴, -(CR⁶R⁷)_nOR⁴, -(CR⁶R⁷)_nC(O)NR⁴R⁵, -C(=NR⁶)NR⁴R⁵, -NR⁴C(O)NR⁵R⁶ ili -NR⁴S(O)_pR⁵;

svaki R⁴, R⁵, R⁶ i R⁷ je neovisno vodik, halogen, C₁₋₁₂ alkil, C₂₋₁₂ alkenil, C₂₋₁₂ alkinil, C₃₋₁₂ cikloalkil, C₆₋₁₂ aril, 3-12-eročlani heteroalocikl, 5-12-eročlani heteroaril;

R⁹ je metil, a R¹⁰ je vodik;

R¹² je vodik;

svaki R¹³ je neovisno halogen, C₁₋₁₂ alkil, C₂₋₁₂ alkenil, C₂₋₁₂ alkinil, -S(O)_mR⁴, -SO₂NR⁴R⁵, -S(O)₂OR⁴, -NO₂, -NR⁴R⁵, -CN, -OC(O)R⁴, -O(CR⁶R⁷)_nR⁴, -NR⁴C(O)R⁵, -(CR⁶R⁷)_nC(O)OR⁴, -(CR⁶R⁷)_nOR⁴, -C(=NR⁶)NR⁴R⁵, -NR⁴C(O)NR⁵R⁶, -NR⁴S(O)_pR⁵, -(CR⁶R⁷)_n(3-12-eročlani heteroalocikl), -(CR⁶R⁷)_n(C₃₋₁₂ cikloalkil), -(CR⁶R⁷)_n(C₆₋₁₂ aril), -(CR⁶R⁷)_n(5-12-eročlani heteroaril), -(CR⁶R⁷)_nC(O)NR⁴R⁵ ili -(CR⁶R⁷)_nC(O)R⁴, gdje se skupine R¹³ na susjednim atomima se može kombinirati kako bi se dobilo C₆₋₁₂ arilnu, 5-12-eročlanu heteroarilnu, C₃₋₁₂ cikloalkilnu ili 3-12-eročlanu heteroalocikličku skupinu, gdje svaki vodik u R¹³ može izborno biti zamijenjen s R³;

svaki m je neovisno 0, 1 ili 2;

svaki n je neovisno 0, 1, 2, 3 ili 4;

t je 1, i

svaki p je neovisno 1 ili 2;

ili njegova farmaceutski prihvatljiva sol, hidrat ili solvat,

uz uvjet da spoj nije 3-[1-(2,6-diklor-3-fluorfenil)etoksi]-5-{1-[2-(pirolidin-1-il)etil]-1H-pirazol-4-il}piridin-2-ilamin, 3-[1-(2,6-diklor-3-fluorfenil)etoksi]-5-{1-[2-(diizopropilamino)etil]-1H-pirazol-4-il}piridin-2-ilamin, 3-[1-(2,6-diklor-3-fluorfenil)etoksi]-5-{1-[2-(morfolin-4-il)etil]-1H-pirazol-4-il}piridin-2-ilamin ili 3-[1-(2,6-diklor-3-fluorfenil)etoksi]-5-(1-metil-1H-pirazol-4-il)piridin-2-ilamin.

Broj ostalih patentnih zahtjeva: 9

(11)	BA/EP1793844
(45)	2011-03-31
(51)	A61K 38/13 (2006.01); A61P 31/14 (2006.01)
(21)	E00558
(22)	2011-03-03
(96)	05791430 2005-10-03
(97)	2010-12-08
(31)	PCT/IB2004/003205
(32)	2004-10-01
(74)	“ŽIVKO MIJATOVIĆ & PARTNERS” d.o.o., Sarajevo
(54)	UPOTREBA [D-MEALA]3-[ETVAL]4-CIKLOSPORINA ZA LEČENJE INFEKCIJA HEPATITISOM C USE OF [D-MEALA]3-[ETVAL]4-CYCLOSPORIN FOR THE TREATMENT OF HEPATITIS C INFECTION
(73)	DEBIOPHARM S.A. Forum “apres-demain”, Ch. Messidor 5-7, 1002 Lausanne CH
(72)	SCALFARO, Pietro; DUMONT, Jean-Maurice; VUAGNIAUX, Grégoire; MAUVERNAY, Rolland-Yves

(57)

1. Upotreba [D-MeAla]³-[EtVal]⁴-CsA, **naznačena time**, što se koristi za proizvodnju leka za lečenje HCV infekcije ili prevenciju rekurencije HCV.

Broj ostalih patentnih zahtjeva: 5

(11) **BA/EP1807504**

(45) 2011-03-31

(51) C12N 5/02 (2006.01) ;

C07K 14/61 (2006.01) ;

C07K 14/825 (2006.01)

(21) E00554

(22) 2011-02-25

(96) 05857769 2005-10-28

(97) 2011-02-23

(31) EP 04105451 ; US 624885 P

(32) 2004-11-02 ; 2004-11-04

(74) Agencija "Diana Protić-Tkalčić,

zastupnik za zaštitu industrijske

(54) MEDIJUM ĆELIJSKE KULTURE BEZ

SERUMA ZA ĆELIJE SISARA
SERUM-FREE CELL CULTURE

MEDIUM FOR MAMMALIAN CELLS

(73) ARES TRADING S.A.

1170 Aubonne

CH

(72) CASATORRES HERNANDEZ, José ;

MARTIN PIERA, Carlos

(57)

1. Postupak za proizvodnju hormona rasta koji obuhvata korak uzgajanja ćelija ćelijske linije koja ekspresuje hormon rasta u medijumu ćelijske kulture bez komponenti koje potiču iz životinjskog seruma, medijumu koji sadrži cink u koncentraciji u opsegu od 0.2 uM do 1.75 uM i bakar u koncentraciji u opsegu od 10 nM do 75 nM i jone gvožđa u koncentraciji od 5 ili 6 uM.

Broj ostalih patentnih zahtjeva: 18

(11) **BA/EP1896439**

(45) 2011-03-31

(51) C07D 307/87 (2006.01)

(21) E00542

(22) 2011-02-04

(96) 06742481 2006-06-22

(97) 2011-02-02

(31) DK 200500912

(32) 2005-06-22

(74) "ŽIVKO MIJATOVIĆ & PARTNERS"

d.o.o., Sarajevo

(54) KRISTALNA BAZA ESCITALOPRAMA

I ORODISPERZIBILNE TABLETE

KOJE SADRŽE BAZU

ESCITALOPRAMA

CRYSTALLINE BASE OF

ESCITALOPRAM AND

ORODISPERSIBLE TABLETS

COMPRISING ESCITALOPRAM BASE

(73) H. Lundbeck A/S

2500 Valby-Copenhagen

DK

(72) DANCER, Robert ; PETERSEN,

Hans ; NIELSEN, Ole ; ROCK, Michael,

Harold ; ELIASSEN, Helle ;

LILJEGREN, Ken

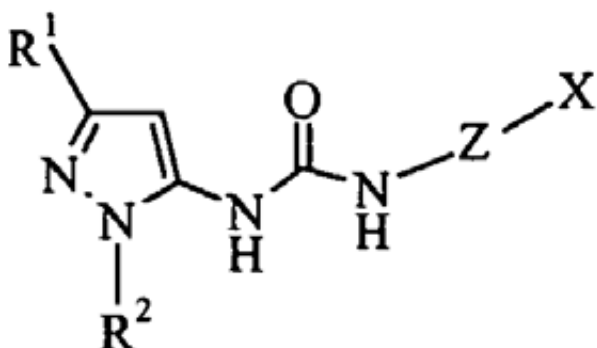
(57)

1. Slobodna baza escitaloprama u čvrstoj formi, **naznačena time**, što sadrži kristalni escitalopram.

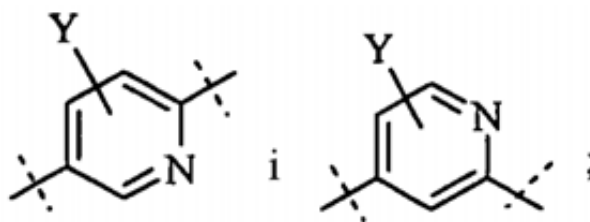
Broj ostalih patentnih zahtjeva: 21

- (11) **BA/EP1943243**
 (45) 2011-03-31
 (51) C07D 401/14 (2006.01) ;
 A61K 31/44 (2006.01) ;
 A61K 31/497 (2006.01)
 (21) E00518
 (22) 2011-01-07
 (96) 06826650 2006-10-25
 (97) 2010-12-29
 (31) US 731604 P ; EP 06380151 ;
 US 821963 P
 (32) 2005-10-28 ; 2006-06-02 ; 2006-08-10
 (74) "INTELBIRO" d.o.o.
 (54) INHIBITORI KINAZA
 KINASE INHIBITORS
 (73) ELI LILLY AND COMPANY
 Lilly Corporate Center,
 Indianapolis, Indiana 46285
 US
 (72) BASTIAN, Jolie, Anne ; BLAS DE BLAS,
 Jesus, Andres ; DE DIOS, Alfonso ;
 HUDZIAK, Kevin, John ; LI, Tiechao ;
 LÓPEZ DE URALDE-GARMENDIA,
 Beatriz ; MADER, Mary, Margaret ;
 MYERS, Michael, Ray ; POBANZ, Mark,
 Andrew ; SHIH, Chuan ;
 ZHONG, Boyu

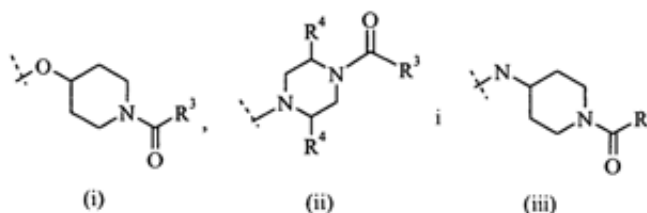
- (57)
 1. Spoj Formule I:



naznačen time što:
 Z se bira iz skupine koju čine



X se bira iz skupine koju čine



R¹ je C₁-C₇ alkil, izborno supstituiran s jednim do šest supstituenata, koje se bira iz skupine koju čine halogen i C₁-C₄ alkilhalogen; C₃-C₆ cikloalkil, izborno supstituiran s jednim ili dva supstituenta, koje se bira iz skupine koju čine C₁-C₄ alkil i trifluormetil; ili trimetilsilil;

R² je fenil, izborno supstituiran s C₁-C₄ alkilom ili piridinilom, izborno supstituiran s C₁-C₄ alkilom;

Y je vodik, C₁-C₄ alkil, halogen ili C₁-C₄ alkilhalogen;

R³ je C₁-C₇alkil, izborno supstituiran s C₃-C₆ cikloalkil; C₁-C₄ alkoksi; C₁-C₄ alkilhalogen; C₃-C₆ cikloalkil, izborno supstituiran s jednim do četiri supstituenta, koje se bira iz skupine koju čine C₁-C₄ alkil i trifluormetil; ili piridil, fenil ili tienil, od kojih je svaki izborno supstituiran s prvim supstituentom, kojeg se bira iz skupine koju čine: halogen, cijano, C₁-C₄ alkil, C₁-C₄ alkilhalogen i C₁-C₄ alkoksi, i izborno je dodatno supstituiran s drugim supstituentom, kojeg se bira iz skupine koju čine C₁-C₄ alkil i halogen;

R⁴ je vodik ili C₁-C₄ alkil;

ili njegova farmaceutski prihvatljiva sol.

Broj ostalih patentnih zahtjeva: 10

(11) **BA/EP2068938**
 (45) 2011-03-31
 (51) A61K 49/00 (2006.01) ;
 A61P 35/02 (2006.01) ;
 A61K 31/00 (2006.01) ;
 A61K 31/506 (2006.01)

(21) E00562
 (22) 2011-03-11
 (96) 07842842 2007-09-20
 (97) 2011-01-19
 (31) US 826622 P ; US 828278 P
 (32) 2006-09-22 ; 2006-10-05
 (74) DRAGAN MIĆUNOVIĆ
 (54) Optimizacija liječenja filadelfia-
 pozitivnih leukemija primjenom
 inhibitora ABL tirozin kinaze
 imatinib-a

OPTIMIZATION OF THE TREATMENT
 OF PHILADELPHIA-POSITIVE
 LEUKEMIA WITH ABL TYROSINE
 KINASE INHIBITOR IMATINIB

(73) Novartis AG
 Lichtstrasse 35, 4056 Basel
 CH

(72) GATHMANN, Insa ; MAHON,
 Francois-Xavier ; MOLIMARD,
 Mathieu ; PICARD, Stéphane ;
 WANG, Yanfeng

(57)

1. Upotreba imatiniba ili farmaceutski prihvatljive soli za proizvodnju leka za terapiju leukemija F+, naznačen time, što

a) prethodno određena dnevna količina između 200 i 800 mg soli imatinib mono-mezilata treba da bude data oralno humanom pacijentu koji boluje od leukemij F+,

b) barem jedan uzorak krvi obolelog pacijenta treba da bude prikupljen tokom prva 3 meseca terapije,

c) specifični minilni nivo (Cmin) imatiniba u plazmi treba da bude određen i

d) doza imatiniba ili farmaceutski prihvatljive soli treba da bude usklađena na način da je Cmin između 1000 i 3000 ng/ml imatiniba, kada pacijent nije postigao Cmin između 1000 i 3000 ng/ml imatiniba nakon primanja prethodno određene količine soli imatinib mono-mezilata.

2. Upotreba prema patentnom zahtevu 1, naznačena time, što leukemije F+ označavaju akutno limfoblastne leukemije (F+ ALL) ili hronične mijeloidne leukemije (HML) koje su pozitivne na prisustvo Filadelfija hromozoma.

3. Upotreba prema patentnom zahtevu 1, naznačen time, što je u koraku a) primenjena dnevna doza od 400 mg imatinib mono-mezilata.

Broj ostalih patentnih zahtjeva: 2

(11) **BA/EP2076508**
 (45) 2011-03-31
 (51) A61K 31/445 (2006.01) ;
 A61P 13/10 (2006.01) ;
 A61P 25/04 (2006.01) ;
 A61P 25/22 (2006.01) ;
 A61P 25/14 (2006.01) ;
 A61P 25/28 (2006.01)

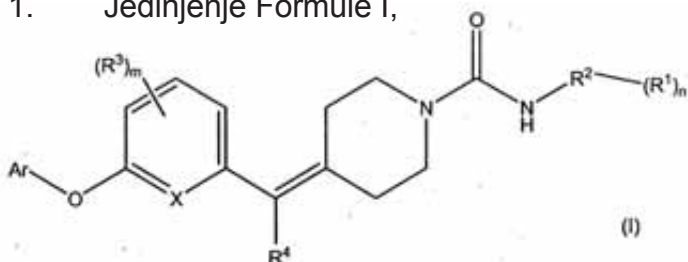
(21) E00559
 (22) 2011-03-03
 (96) 07848827 2007-10-05
 (97) 2011-01-05
 (31) US 829966 P ; US 965210 P
 (32) 2006-10-18 ; 2007-08-17
 (74) "INTELBIRO" d.o.o.
 (54) JEDINJENJA BIARIL ETRA UREE
 BIARYL ETHER UREA COMPOUNDS

(73) Pfizer Products Inc.
 Eastern Point Road, Groton, CT 06340
 US

(72) FAY, Lorraine Kathleen ;
 JOHNSON, Douglas Scott ;
 LAZERWITH, Scott Edward ;
 MORRIS, Mark Anthony ;
 WANG, Lijuan Jane ; MEYERS,
 Marvin Jay ; KESTEN, Suzanne
 Ross ; STIFF, Cory Michael

(57)

1. Jedinjenje Formule I,



naznačeno time, što su:

R¹ svaki nezavisno, predstavlja vodonik, -OH, halogen, haloalkil, -C₁-C₆alkil, -O-C₁-C₆alkil, -S-C₁-C₆alkil, aril, heteroaril, -O-aril, -O-heteroaril, -NH₂, -NHC(O)C₁-C₆alkil,

-(CH₂)₀₋₃-C₃-C₆cikloalkil, -NHC(O)C₃-C₆cikloalkil, -NHC₁-C₆alkil, CN, -C(O)NR'R" ili

-C(O)C₁-C₆alkil; gde je svaka -C₁-C₆alkil grupa u R¹ opciono supstituisana sa -O-C₁-C₆-alkil grupom, ili sa 1 do 3 -OH supstituenta;

R' i R" se nezavisno biraju između H ili C₁-C₆alkil;

R² je aril, heteroaril, -C(O)-aril ili -C(O)-heteroaril;

R³ svaki nezavisno, je vodonik, halogen, haloalkil, -C₁-C₆alkil, -O-C₁-C₆alkil, -S-C₁-C₆alkil, -(CH₂)₀₋₃-C₃-C₆cikloalkil, -S-C₃-C₆cikloalkil i -O-C₃-C₆cikloalkil; a pomenute grupe -C₁-C₆alkil, -O-C₁-C₆alkil, -S-C₁-C₆alkil, -(CH₂)₀₋₃-C₃-C₆cikloalkil, -S-C₃-C₆cikloalkil i -O-C₃-C₆cikloalkil u R³, su opciono supstituisane sa od 1 do 4 halogen, haloalkil, -O-haloalkil, -C₁-C₆alkil ili -O(C₁-C₆alkil) supstituenta;

R⁴ je vodonik, -C₁-C₆alkil, fenil, -(CH₂)₀₋₃-C₃-C₆cikloalkil ili halogen; gde su -C₁-C₆alkil, fenil i -(CH₂)₀₋₃-C₃-C₆cikloalkil grupe u pomenutom R⁴ opciono supstituisane sa 1 do 4 halogen, -C₁-

C₆alkil ili -O(C₁-C₆alkil) supstituenta;

X je N, C ili CH;

m je 0, 1, 2, 3 ili 4;

n je 0, 1, 2, 3 ili 4; i

Ar je aril, -CH₂-aril ili heteroaril, pri čemu su pomenute aril, -CH₂-aril i heteroaril grupe opciono i nezavisno supstituisane sa 1 do 4 supstituenta, koji se biraju između vodonik, -C₁-C₆alkil, -C₂-C₆alkenil, -C₂-C₆alkinil, -(CH₂)₀₋₃-C₃-C₆cikloalkil, halogen, haloalkil, -O-haloalkil, -C(O)C₁-C₆alkil, -O-C₁-C₆alkil, -S-C₁-C₆alkil, -O-C₂-C₆alkenil, -O-C₂-C₆alkinil, CN, aril, heterociklil ili heteroaril; a pomenuti -C₁-C₆alkil, -(CH₂)₀₋₃-C₃-C₆cikloalkil, -C(O)C₁-C₆alkil, -O(C₁-C₆alkil), -S-C₁-C₆alkil, aril, -CH₂-aril, heterociklil i heteroaril supstituenti na Ar, su opciono i nezavisno supstituisani sa 1 do 4 -C₁-C₆alkil, -C₁-C₆alkoksi, -OH ili halogen supstituentima; ili njegova farmaceutski prihvatljiva so.

Broj ostalih patentnih zahtjeva: 12

(11) BA/EP2080514

(45) 2011-03-31

(51) A61K 31/485 (2006.01) !

A61K 9/22 (2006.01) !

A61K 9/32 (2006.01)

(21) E00588

(22) 2011-04-26

(96) 09156838 2007-08-24

(97) 2011-02-23

(31) US 840244 P

(32) 2006-08-25

(74) Agencija "Diana Protić-Tkalčić,

zastupnik za zaštitu industrijske

(54) FARMACEUTSKI DOZNI OBLICI

REZISTENTNI NA ZLOUPOTREBU

KOJI SADRŽE OPIOIDNI ANALGETIK

Tamper resistant oral pharmaceutical dosage forms comprising an

opioid analgesic

(73) Purdue Pharma LP

One Stamford Forum 201

Tresser Boulevard, Stamford, CT 06901

US

(72) McKenna, William Henry;

Mannion, Richard Owen;

O'Donnell, Edward Patrick; Huang,

Haiyong Hugh

(57)

1. Čvrsti oralni farmaceutski oblik za doziranje sa produženim oslobađanjem, koji sadrži formulaciju matrice sa produženim oslobađanjem, a formulacija matrice sa produženim oslobađanjem sadrži kompoziciju koja sadrži bar

(1) najmanje jedan polietilen-oksidi, koji na osnovu reoloških merenja ima molarnu masu od najmanje 1,000,000, i

(2) najmanje jedan aktivni agens izabran od opioidnih analgetika, gde je opioidni analgetik oksikodon hidrohlorid i dozni oblik sadrži od 5 mg do 500 mg oksikodon hidrohlorida; i

gde kompozicija sadrži bar oko 80% (tež.) polietilen oksida koji na osnovu reoloških meranja ima približnu molarnu masu

najmanje 1,000,000.

Broj ostalih patentnih zahtjeva: 24

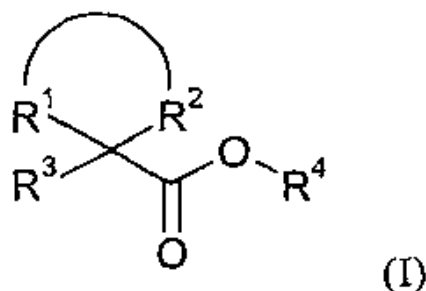
(11) **BA/EP2081009**
 (45) 2011-03-31
 (51) G01N 17/00 (2006.01);
 G01N 17/04 (2006.01)
 (21) E00553
 (22) 2011-02-24
 (96) 09150884 2009-01-19
 (97) 2011-01-05
 (31) EP 08100573
 (32) 2008-01-17
 (74) "INTELBIRO" d.o.o.
 (54) UREĐAJ ZADETEKCIJUPOSTOJANJA
 KOROZIJE
 Apparatus for corrosion detection
 (73) Sercal Belgium
 2170 Merksem
 BE
 (72) Willemen, Karl ; Carpentiers, Philippe
 (57)

1. Uređaj za detekciju postojanja korozije i/ili mjerenje korozije na barem jednoj metalnoj strukturi unutar koje se nalazi tekućina, **naznačen time**, što spomenuti uređaj sadržava:

- glavno tijelo (1), koje sadrži stijenku (7) koja je nepropustna za tekućine, koji unutarnju plohu glavnog tijela razdvaja od vanjske plohe,
 - sondu (6) koja ima oblik metalne pločice (6) s istim metalnim svojstvom kao metalna struktura, koja je smještena na strani spomenute vanjske plohe i tako postavljena je uronjena u tekućinu da bi korodirala i tako gubila barem dio svoje mase,
 - blizinski senzor (5, 3, 4; 5, 10; 5, 14) smješten na stranu spomenute unutarnje plohe glavnog tijela (1) i odijeljen od spomenute sonde (6) stijenkom (7), tako da je blizinski senzor postavljen da uzajamno djeluje s metalnom pločicom (6) sve dok njena masa ne padne ispod kritičnog iznosa koji odgovara prethodno određenom pragu korozije.

Broj ostalih patentnih zahtjeva: 14

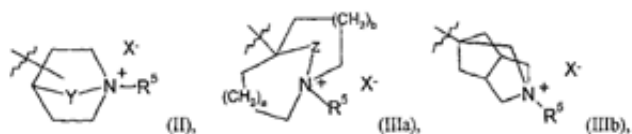
(11) **BA/EP2094694**
 (45) 2011-03-31
 (51) C07D 453/02 (2006.01);
 A61K 31/439 (2006.01)
 (21) E00560
 (22) 2011-03-04
 (96) 07824574 2007-11-13
 (97) 2011-01-26
 (31) US 865667 P ; US 869384 P
 (32) 2006-11-14 ; 2006-12-11
 (74) "INTELBIRO" d.o.o.
 (54) KINUKLIDINSKI DERIVATI (HETERO)
 ARILCIKLOHEPTANKARBOKSILNE
 KISELINE KAOANTAGONISTI
 MUSKARINSKOG RECEPTORA
 QUINICLIDINE DERIVATIVES OF
 (HETERO)
 ARYLCYCLOHEPTANECARBOXYLIC
 ACID AS MUSCARINIC RECEPTOR
 ANTAGONISTS
 (73) AstraZeneca AB
 151 85 Södertälje
 SE
 (72) FORD, Rhonan ; MATHER, Andrew ;
 METE, Antonio
 (57)
 1. Spoj, **naznačen time**, da ima formulu (I),



pri čemu
 R^1 i R^2 zajedno sa atomom ugljika na kojemu su direktno vezani formiraju 7-člani alifatski karbociklički prsten koji je proizvoljno supstituiran sa jednim ili više supstituenata koji su nezavisno odabrani od halogena, hidroksila, C_{1-6} alkoksi, NH_2 , $NH(C_{1-6}$ alkila), $N(C_{1-6}$ alkila)₂ i C_{1-6} alkila, a koji C_{1-6} alkil je proizvoljno supstituiran sa jednim ili više supstituenata koji su nezavisno odabrani

od halogena i hidroksila; R³ predstavlja fenil ili 5 do 6-člani heteroarilni prsten, od kojih svaki može biti proizvoljno supstituiran sa jednim ili više supstituenata koji su nezavisno odabrani od halogena, cijano, nitro, SH, S(O)₀₋₂R⁹, NR¹⁰R¹¹, S(O)₂NR¹²R¹³, C(O)NR¹⁴R¹⁵, C(O)₂R¹⁶, NR¹⁷S(O)₂R¹⁸, NR¹⁹C(O)R²⁰, NR²¹C(O)₂R²², NR²³C(O)NR²⁴R²⁵, OR²⁶ i C₁₋₆ alkila, a koji C₁₋₆ alkil može biti proizvoljno supstituiran sa jednim ili više supstituenata koji su nezavisno odabrani od halogena, hidroksila, C₁₋₆ alkoksi, NH₂, NH(C₁₋₆ alkila) i N(C₁₋₆ alkila)₂;

R⁴ predstavlja skupinu sa formulom (II) ili (IIIa) ili (IIIb);



pri čemu

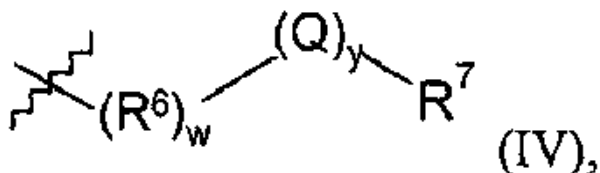
Y je -CH₂-, -CH₂CH₂- ili -CH₂CH₂CH₂-, a supstitucija na prstenu u skupini (II) može biti na položaju 3 ili 4;

a je 1 ili 2 ;

b je 1 ili 2 ;

Z je -CH₂-;

R⁵ predstavlja skupinu sa formulom(IV)



pri čemu

w je 0 ili 1;

R⁶ predstavlja C₁₋₄alkilen koji je proizvoljno supstituiran sa jednim ili više supstituenata koji su nezavisno odabrani od halogena, hidroksila, C₁₋₆ alkoksi, NH₂, NH(C₁₋₆ alkila) i N(C₁₋₆ alkila)₂; kada w je 0, y je 0; kada w je 1, y je 0 ili 1;

Q predstavlja O, S(O)_{0,2}, NR⁸, -CONR⁸-, -SO₂NR⁸-, -NR⁸CO-, -NR⁸SO₂-, -OC(O)-, -C(O)O-, -HC=CH- ili etinilen;

R predstavlja cikličku skupinu Cyc ili C₁₋₄ alkilnu skupinu, a koja C₁₋₄ alkilna skupina može proizvoljno biti supstituirana sa jednim ili više supstituenata koji su nezavisno odabrani od halogena, hidroksila, C₁₋₄ alkoksi, NH₂, NH(C₁₋₄ alkila), N(C₁₋₄ alkila)₂, cikličku skupinu Cyc² i -OCyc² ; a R⁷ može dodatno predstavljati vodik kada Q predstavlja O, NR⁸, -CONR⁸-, -SO₂NR⁸-, -C(O)O-, -HC=CH- ili etinilen;

Cyc¹ i Cyc² svaka nezavisno predstavljaju aril, heteroaril, 3 do 8-člani alifatski karbociklički prsten ili 4 do 8-člani alifatski heterociklički prsten, a svaka od njih može proizvoljno biti supstituirana sa jednim ili više supstituenata koji su nezavisno odabrani od halogena, cijano, nitro, SH, S(O)₀₋₂R⁹, NR¹⁰R¹¹, S(O)₂NR¹²R¹³,

C(O)NR¹⁴R¹⁵, C(O)₂R¹⁶, NR¹⁷S(O)₂R¹⁸, NR¹⁹C(O)R²⁰, NR²¹C(O)₂R²², NR²³C(O)NR²⁴R²⁵, OR²⁶,

fenila i C₁₋₆ alkila, a koji fenil ili C₁₋₆ alkil mogu proizvoljno biti supstituirani sa jednim ili više supstituenata koji su nezavisno odabrani od halogena, hidroksila, C₁₋₆ alkoksi, NH₂, NH(C₁₋₆ alkila) i N(C₁₋₆ alkila)₂; R⁸ predstavlja vodik ili C₁₋₆ alkil;

R⁹ i R¹⁸ svaki nezavisno predstavljaju C₁₋₆ alkil, a koji C₁₋₆ alkil je proizvoljno supstituiran sa jednim ili više supstituenata koji su nezavisno odabrani od halogena, hidroksila, C₁₋₆ alkoksi, NH₂, NH(C₁₋₆ alkila) i N(C₁₋₆ alkila)₂; i

R¹⁰, R¹¹, R¹², R¹³, R¹⁴, R¹⁵, R¹⁶, R¹⁷, R¹⁹, R²⁰, R²¹, R²², R²³, R²⁴, R²⁵ i R²⁶ svaki nezavisno predstavljaju vodik ili C₁₋₆ alkil, a koji C₁₋₆ alkil je proizvoljno supstituiran sa jednim ili više supstituenata koji su nezavisno odabrani od halogena, hidroksila, C₁₋₆ alkoksi, NH₂, NH(C₁₋₆ alkila) i N(C₁₋₆ alkila)₂; ili bilo koji od R¹⁰ i R¹¹, R¹² i R¹³, R¹⁴ i R¹⁵ ili R²⁴ i R²⁵, zajedno sa atomom dušika na kojeg su oba spojeni, mogu formirati 4-člani do 8-člani alifatski heterociklički prsten, a koji heterociklički prsten može proizvoljno biti supstituiran sa jednim ili više supstituenata koji su nezavisno odabrani od halogena, hidroksila i C₁₋₆ alkila, a koji C₁₋₆ alkil može proizvoljno biti supstituiran sa jednim ili više supstituenata koji su nezavisno odabrani od halogena i hidroksila; te X predstavlja farmaceutski prihvatljivi anion mono ili polivalentne kiseline.

Broj ostalih patentnih zahtjeva: 17

(11) **BA/EP2098383**

(45) 2011-03-31

(51) B60B 27/00 (2006.01) ;
F16D 65/12 (2006.01)

(21) E00556

(22) 2011-02-28

(96) 08253220 2008-10-02

(97) 2011-02-23

(31) US 74191

(32) 2008-03-03

(74) "ŽIVKO MIJATOVIĆ & PARTNERS"
d.o.o., Sarajevo

(54) VOĐICA ZA DISK KOČNICE
Disc rotor pilot

(73) Consolidated Metco, Inc.
Vancouver, WA 98661
US

(72) Lippis, Daniel J.

(57)

1. Vođica za disk kočnice za centriranje diska (12; 112) kočnice pričvršćenog za glavčinu (10; 110) točka koja sadrži:

prirubnicu (18; 118) glavčine na spoljašnjoj površini glavčine (10; 110) točka koja se pruža radijalno od ose (19; 119) glavčine, pri čemu je sa prirubnice (18; 118) glavčine skinut materijal koji je radi formiranja mnoštva montažnih otvora (44; 144) diska, vođice (56,156) diska kočnice i montažne površine (60; 160) diska, pri čemu su montažni otvori (44; 144) diska raspoređeni između vođice (56,156) diska kočnice i ose (19; 119) glavčine; i

prirubnicu (30; 130) diska na disku (12; 112) kočnice, pri čemu prirubnica (30; 130) diska sadrži montažnu površinu (62; 162) glavčine, vođicu (68; 168) glavčine, pri čemu je sa prirubnice (30; 130) diska skinut materijal radi formiranja mnoštva pričvršnih otvora (46; 146) glavčine raspoređenih radi poravnanja sa pričvršnim otvorima (44; 144) diska, mnoštvo pričvršnih elemenata (32; 132) diska koji pričvršćuju disk (12; 112) za glavčinu (10; 110), pri čemu vođica (56,156) diska zahvata vođicu (68; 168) glavčine radi međusobnog centriranja diska (12; 112) i glavčine (10; 110);

naznačena time što:

- (i) prirubnica (18) glavčine dalje sadrži spoljašnju ivicu (22) i izbočinu (52) glavčine kod spoljašnje ivice (22), pri čemu je vođica (56) diska izvedena na izbočini (52) glavčine; ili
- (ii) prirubnica (112) diska dalje sadrži spoljašnju ivicu (166), i jezičak (154) na prirubnici (130) diska kod spoljašnje ivice (166), pri čemu je vođica (168) prirubnice izvedena na jezičku (154).

Broj ostalih patentnih zahtjeva: 10

(11) **BA/EP2101590**

(45) 2011-03-31

(51) A22C 13/00 (2006.01) ;
A22C 17/14 (2006.01)

(21) E00550

(22) 2011-02-17

(96) 07817929 2007-12-07

(97) 2010-11-24

(31) DK 200601616

(32) 2006-12-08

(74) "INTELBIRO" d.o.o.

(54) POSTUPAK SPAJANJA DJELOVA
PRIRODNOG CRIJEVA
A PROCESS FOR JOINING OF
PIECES OF NATURAL CASING

(73) Dat-Schaub a.m.b.a.
1711 Copenhagen V
DK

(72) HANSEN, Erik Torngaard ;
HANSEN, Kim ; ANDERSEN, Knud

(57)

1. Postupak čvrstog spajanja dva ili više komada prirodnog crijeva radi dobivanja željenih dimenzija, odnosno duljine, izgleda i kalibra prirodnog crijeva naznačen time da se dva ili više komada crijeva spajaju pomoću transglutaminaze, dok se transglutaminaza nanosi najmanje na jedan od komada crijeva koja se spajaju, a zatim se pritiskom spaja sa drugim komadom crijeva sa kojim treba reagirati.

Broj ostalih patentnih zahtjeva: 14

(11) **BA/EP2151235**
 (45) 2011-03-31
 (51) A61K 9/46 (2006.01) ;
 A61K 31/58 (2006.01)
 (21) E00569
 (22) 2011-03-22
 (96) 08013091 2008-07-21
 (97) 2011-02-16
 (74) "STAM" d.o.o.
 (54) FARMACEUTSKE FORMULACIJE ZA
 LIJEČENJE GORNJEG
 PROBAVNOG TRAKTA
 Pharmaceutical formulation for treating
 the upper digestive tract
 (73) DR. FALK PHARMA GMBH
 Leinenweberstrasse, 5,
 D-79108 Freiburg
 DE
 (72) Pröls Markus.Dr. ; Wilhelm Rudolf, Dr.
 (57)
 1. Šumeća tableta koja sadrži budesonid i
 služi za pripremu rastvora za ispiranje usta koji
 se primjenjuje oralno, **odlikuje se time, što**
 sadrži docusat-natrij u koncentraciji od 0,1 %
 do 5% od težine same tablete.

Broj ostalih patentnih zahtjeva: 9

(11) **BA/EP2230350**
 (45) 2011-03-31
 (51) D06M 10/00 (2006.01);
 D01F 6/06 (2006.01);
 D01F 6/04 (2006.01);
 C04B 16/06 (2006.01)
 (21) E00587
 (22) 2011-04-25
 (96) 09003912 2009-03-18
 (97) 2011-04-13
 (74) "STAM" d.o.o.
 (54) POLIMERNA VLAKNA,
 NJIHOVAPRIMJENA I
 POSTUPAK IZRADE
 Polymer fiber, its use and process
 for its manufacture
 (73) baumhueter extrusion GmbH
 33378 Rheda-Wiedenbrück
 DE
 (72) Knack, Ingo, Dr.
 (57)
 1. Polimerna vlakna se dobivaju predenjem
 rastopljenog polimera i naknadnom obradom
 vlakana jonizirajućim zračenjem, pri čemu se
 kod polimera radi o polipropilen-homo-polimeru,
 polipropilen-co-polimeru ili smjesi ovih polimera,
 gdje polimerno vlakno ima dužinu 0,1 do 40 mm,
 prečnik od 5 do 170 Pm i MFI više od 500 g/10
 min, mjereno prema DIN EN ISO 1133 na 230 °
 C/2,16 kg.

Broj ostalih patentnih zahtjeva: 4

INDUSTRIJSKI DIZAJN INDUSTRIAL DESIGNS

OBJAVA INDUSTRIJSKOG DIZAJNA

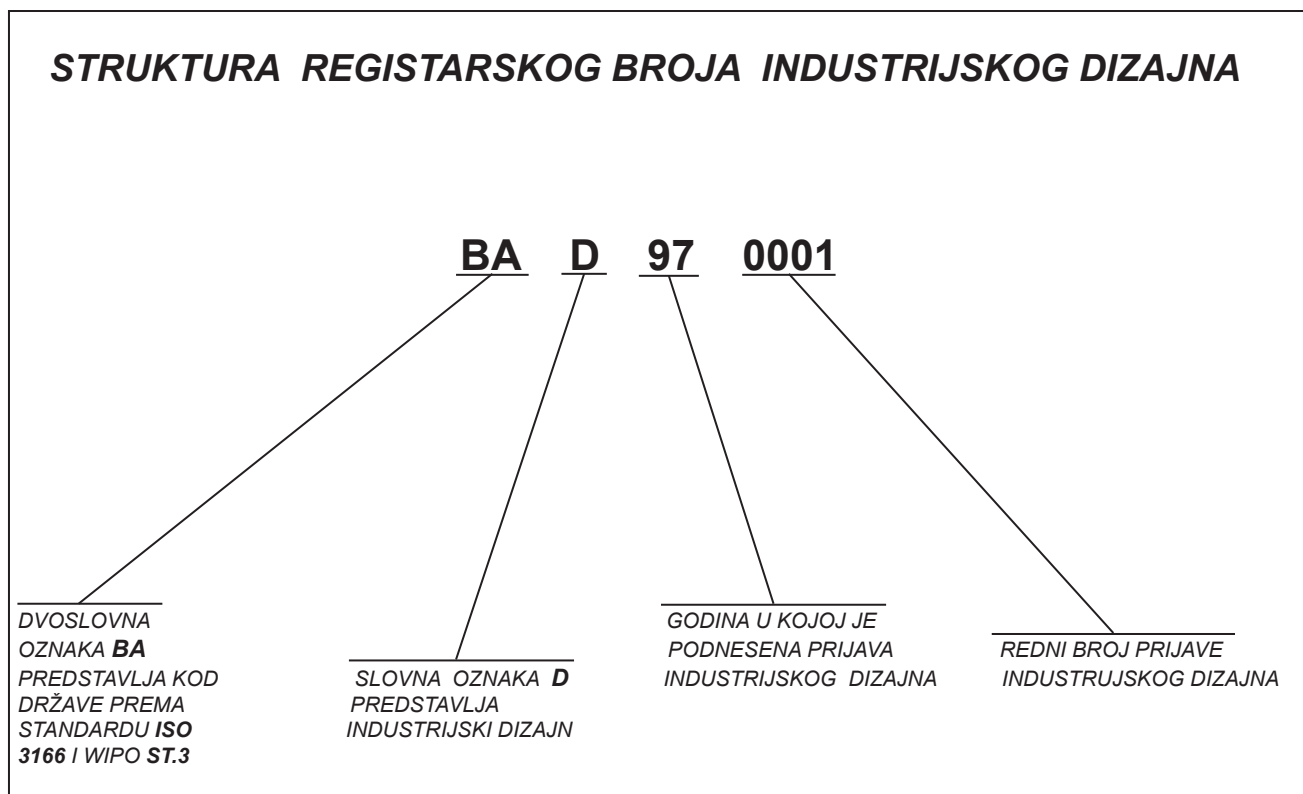
Bibliografski podaci svrstani su prema rastućem registarskom broju industrijskog dizajna

Podaci su popraćeni INID kodom/Internationally agreed Numbers for the Identification of Data/(br. u zagradi)
za identifikaciju podataka o patentima a prema standardu WIPO ST.80.

Prikaz redosleda podataka u objavljenom industrijskom dizajnu je slijedeći:

- (11) **Registarski broj industrijskog dizajna** (15) Datum registracije industrijskog dizajna
- (21) Registarski broj prijave industrijskog dizajna (22) Datum podnošenja prijave ind. dizajna
- (18) Datum do kojeg važi priznato pravo industrijskog dizajna
- (28) Predmet prijave-dvodimenzionalan ili trodimenzionalan; ukupan broj predmeta zaštite
- (30) Podaci o unijskom pravu prvenstva (broj prioritete prijave, datum podnošenja i država)
- (23) Datum izložbenog (sajamskog) prvenstva, naziv izložbe i mjesto održavanja izložbe
- (51) **Međunarodna klasifikacija za industrijski dizajn prema Lokarnskom aranžmanu**
- (73) **Nosilac(oci) industrijskog dizajna**
- (72) Autor(i) industrijskog dizajna
- (74) Zastupnik(ici)
- (54) **Naziv predmeta zaštite**
- (57) Opis karakterističnih obilježja predmeta zaštite, uključujući i naznaku boja

(55) PRIKAZ PREDMETA
ZAŠTITE



Napomena:

U skladu sa Zakonom o industrijskom vlasništvu (Službeni glasnik BiH br. 03/02) i članom 14. tačka 3. Pravilnik o industrijskom dizajnu (Službeni glasnik BiH br. 22/02) u strukturi registarskog broja industrijskog dizajna mijenja se slova oznaka "MU" sa slovom oznakom "D". Nova struktura registarskog broja industrijskog dizajna primjenjuje se samo za prijave industrijskog dizajna podnešene nakon stupanja na snagu Pravilnika o industrijskom dizajnu

***U OVOM BROJU GLASNIKA NEMA OBJAVA
IZ
INDUSTRIJSKOG DIZAJNA***

ŽIGOVI TRADEMARKS

OBJAVA PRIJAVA ŽIGOVA

Bibliografski podaci svrstani su prema rastućem broju prijave žiga.

Podaci su popraćeni INID kodom/International agreed Numbers for the Identification of Data/ (broj u zagradi), za identifikaciju podataka o žigovima, a prema standardu WIPO ST.60

Prikaz redosljeda podataka u objavljenoj prijavi žiga je slijedeći:

(210) **Broj prijave žiga** (220) Datum podnošenja prijave žiga

(442) **Datum objave prijave žiga**

(300) Podaci o pravu prvenstva (država, datum podnošenja i broj prioritete prijave)

(230) Datum izložbenog (sajamskog) prava prvenstva

(732) **Nosilac žiga**

(740) Zastupnik

(551) Kolektivni žig

(591) Boje

(554) Trodimenzionalni žig

(539) Opis

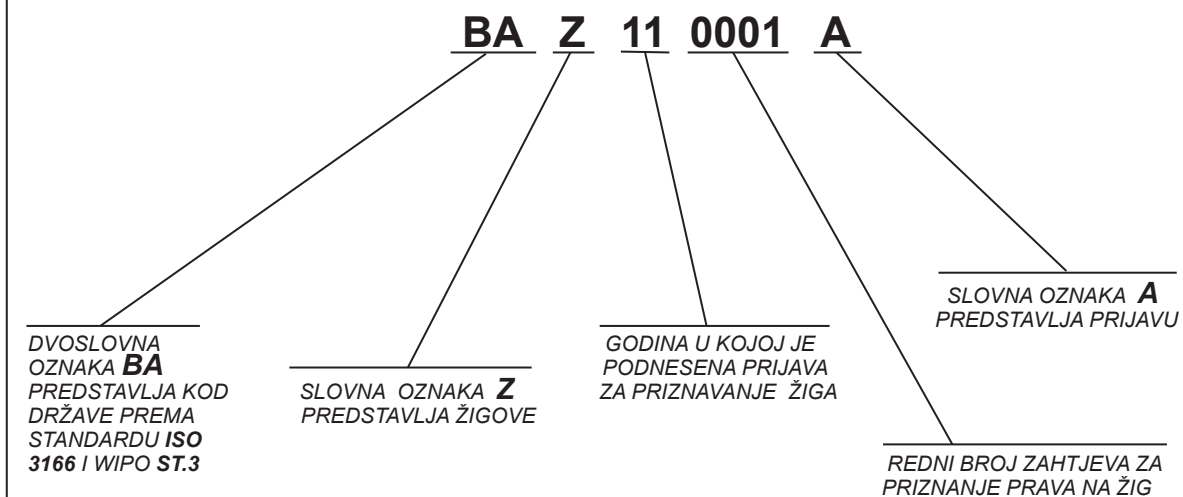
(540) Izgled žiga

Izgled žiga (text ili slika)
(max 8 x 8 cm za sliku)

(531) Međunarodna klasifikacija figurativnih elemenata žigova prema Bečkoj klasifikaciji—sedma edicija

(511) **Međunarodna klasifikacija roba i usluga prema Ničanskoj klasifikaciji**

STRUKTURA BROJA PRIJAVE ŽIGA



(210) **BAZ1115330A** (220) 2011-01-14

(442) **2011-06-30**

(732) **INTERPROMET d.o.o.**

Novi Grad, Kulska obala bb

BA

(740) "STAM" d.o.o.

(540)

ALDONEP

(511)

05

Farmaceutski i veterinarski proizvodi; higijenski proizvodi za upotrebu u medicini; dijetne tvari za medicinske potrebe, hrana za dojenčad; flasteri, materijal za previjanje; materijali za plombiranje zubi i za zubne otiske; dezinfekcijska sredstva; proizvodi za uništavanje životinjskih štetočina; fungicidi, herbicidi.

(210) **BAZ1115529A** (220) 2011-04-12

(442) **2011-06-30**

(732) **INTERPROMET d.o.o.**

Novi Grad, Kulska obala bb

BA

(740) "STAM" d.o.o.

(540)

MERONEXIN

(511)

05

Farmaceutski i veterinarski proizvodi; higijenski proizvodi za upotrebu u medicini; dijetne tvari za medicinske potrebe, hrana za dojenčad; flasteri, materijal za previjanje; materijali za plombiranje zubi i za zubne otiske; dezinfekcijska sredstva; proizvodi za uništavanje životinjskih štetočina; fungicidi, herbicidi.

INDEKS BROJEVA PRIJAVA ŽIGOVA

BAZ1115330A
BAZ1115529A

INDEKS KLASA PRIJAVA ŽIGOVA

05
BAZ1115330A
BAZ1115529A

INDEKS PODNOSILACA PRIJAVA ŽIGOVA

INTERPROMET d.o.o.

BAZ1115330A

BAZ1115529A

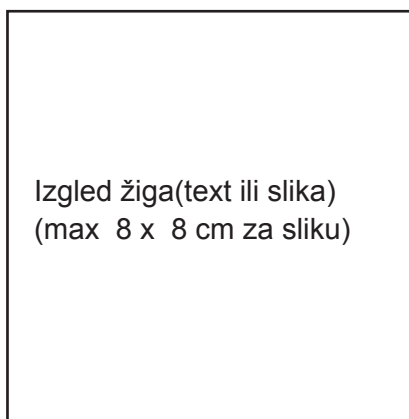
OBJAVA ŽIGOVA

Bibliografski podaci svrstani su prema rastućem registarskom broju žiga

Podaci su popraćeni NID kodom /Internationally agreed Numbers for the Identification of Data / (broj u zagradi), za identifikaciju podataka o žigovima a prema standardu

Prikaz redoslijeda podataka u objavljenom žigu je slijedeći:

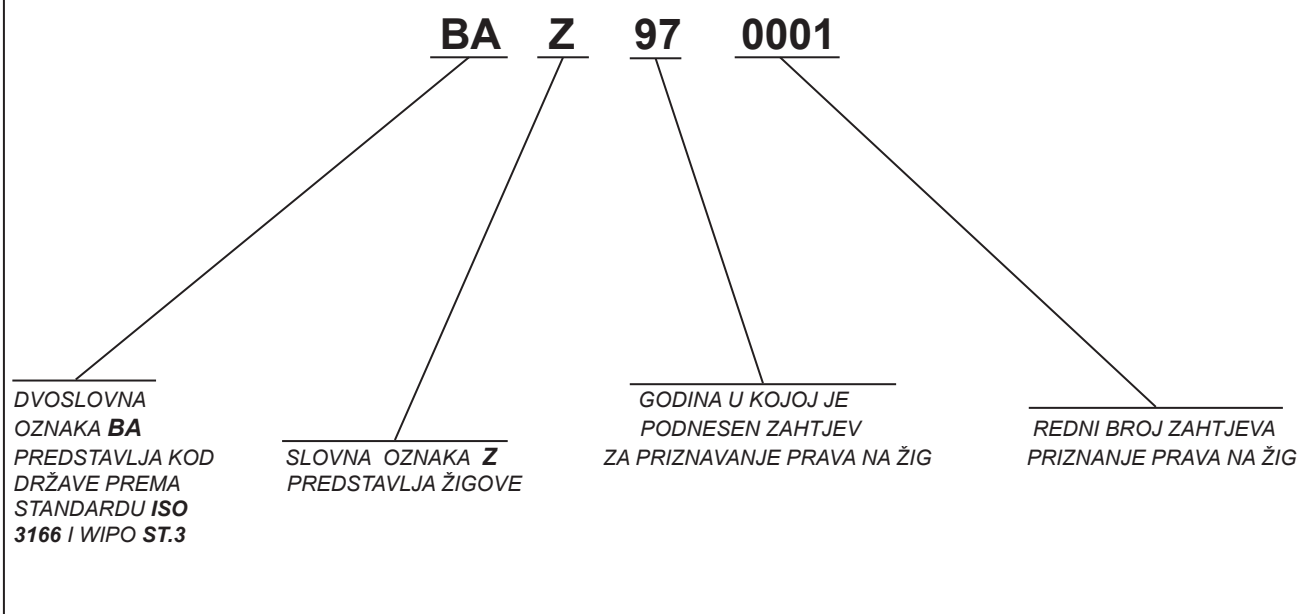
- | | |
|---|--|
| (111) Registarski broj žiga | (181) Datum do kojeg važi pravo na žig |
| (210) Broj prijave žiga | (220) Datum podnošenja prijave žiga |
| (151) Datum registracije žiga | |
| (300) Podaci o pravu prvenstva (država, datum podnošenja i broj prioritete prijave) | |
| (230) Datum izložbenog (sajamskog) prava prvenstva | |
| (641) Podaci o prijavi podnesenoj kod bivšeg SZP (broj prijave, datum podnošenja prijave) | |
| (732) Nosilac žiga | |
| (740) Zastupnik | |
| (551) Kolektivni žig | |
| (591) Boje | |
| (554) Trodimenzionalni žig | |
| (539) Opis | |
| (540) Izgled žiga | |



(531) Među. klasifikacija figurativnih elemenata žigova prema Bečkoj klasifikaciji - sedma edicija

(511) **Međunarodna klasifikacija roba i usluga prema Ničanskoj klasifikaciji**

STRUKTURA REGISTRARSKOG BROJA PRIJAVE ŽIGA



(111) **BAZ058849** (181) 2015-06-15

(210) BAZ058849A (220) 2005-06-15

(151) 2011-04-06

(732) **NOBEL LIJEK d.o.o.**
Hasiba Brankovića 9, 71000 Sarajevo
BA

(740) NEMA ZASTUPNIKA

(540)

Etol FORT

(511)

05

Farmaceutski proizvodi.

(111) **BAZ0610291** (181) 2016-08-24

(210) BAZ0610291A (220) 2006-08-24

(151) 2011-05-05

(732) **UniCredit Zagrebačka banka dd**
Kardinala Stepinca bb, 88000 Mostar
BA

(740) Advokat Inja Pašalić

(591) plava, crvena

(540)



(531) 24.17; 27.05; 29.01;

(511)

36

Osiguranje, finansijski poslovi, monetarni poslovi, upravljanje nekretninama a posebno poslovi vezani za kreditiranje pri kupovini stambenih prostora.

(111) **BAZ0610292** (181) 2016-08-24

(210) BAZ0610292A (220) 2006-08-24

(151) 2011-05-05

(732) **UniCredit Zagrebačka banka dd**
Kardinala Stepinca bb, 88000 Mostar
BA

(740) Advokat Inja Pašalić

(591) plava, crvena

(540)



(531) 24.17; 27.05; 29.01;

(511)

36

Osiguranje, finansijski poslovi, monetarni poslovi, upravljanje nekretninama a posebno poslovi vezani za kreditiranje pri kupovini stambenih prostora.

(111) **BAZ0610306** (181) 2016-08-25

(210) BAZ0610306A (220) 2006-08-25

(151) 2011-04-21

(732) **Bluetooth SIG, Inc., a Delaware corporation**
500 108th Avenue NE, Suite 250,
Bellevue, Washington 98004

US

(740) PETOŠEVIĆ d.o.o

(540)

BLUETOOTH

(511)

09

Aparati i instrumenti za komunikaciju podataka, satelitsku komunikaciju i telekomunikaciju, uključujući telefonske, satelitske i radio prijemnike, predajnike i setove koji se stavljaju glavu; usmjerivači za telekomunikaciju, komunikaciju podataka i satelitsku komunikaciju; kompjuterski hardver;

oprema za kompjuterski interfejs, modemi i periferni uređaji, uključujući štampače, miševe, monitore, tastature i dongle uređaje; ručni personalni kompjuterski uređaji (PDA); aparati za snimanje, prenos ili reprodukovanje podataka, zvuka, slike, i svjetlosnih zapisa, uključujući fonografe, kasetofone, kompakt disk rekordere, DVD rekordere, video rekordere, radio prijemnike, aparate za snimanje slika, video kamere, digitalne kamere, primopredajnike, radio i televizijske predajnike, zvučne kodere i dekodere, video kodere i dekodere, procesore bazne radio frekvencije i modeme; kompjuterski programi za bežičnu komunikaciju; optički aparati i instrumenti, uključujući lasere, laserske bar-kod skanere, električno-kontrolisane leće, optičke čitače; baterije, i pripadajuće elektronske komponente, uključujući punjače, indikatore napona, prekidače; telefonske bazne stanice; celularni telefoni; radarska oprema, uključujući radarske prijemnike i odašiljače; koderi i dekodere za šifriranje i kriptografiju; aparati za odašiljanje i prijem satelitskih podata o globalnom pozicioniranju; televizijski aparati, uključujući ekrane, podešivače i prijemnike; elektronski aparati za zabavu prilagođeni za upotrebu sa televizijskim prijemnicima; elektronske igre prilagođene za upotrebu sa televizijskim prijemnicima, uključujući kompjuterske igre, kompjuterske video igre, konzole za igru i ručice za upravljanje kursorom; ručni uređaji za igranje video igara; aparati za kopiranje, uključujući fotokopir mašine; detektori, dima, metala, kretanja kao i radarski detektori; električni prigušivači svjetlosti; električne instalacije za daljinsko upravljanje industrijskih postrojenja; koderi i magnetski kodirane kartice; mašine za računanje, uključujući kalkulatore; automati sa mjeračima za točenje goriva na benzinskim stanicama, automati za točenje goriva za samoposluživanje; magnetske identifikacione kartice; aparati za rad liftova, uključujući kontrolne panele za liftove; zvučnici; elektronski radio uređaji; uređaji za automatsko upravljanje za vozila, uključujući senzore za otkrivanje sudara; razvodne/komandne table; prekidači; telefonski aparati, uključujući opremu za držanje u ruci, bazne stanice i prijemnike; termostati; aparati za bilježenje vremena, uključujući satove, ručne i džepne satove, zidne satove; automatski vremenski prekidači; elektronski tranzistori; protivpožarni alarmni uređaji; aparati i instrumenti za nadgledanje telekomunikacionih mreža i mreža za komunikaciju podataka; instalacioni aparati i instrumenti za mreže za komunikaciju podataka i telekomunikacione mreže; uređaji koji rade na uskopojasnim i širokopojasnim kanalima; bazne stanice, zasloni i oprema za prikazivanje, oprema za skanere, antene, televizijski aparati; aparati i oprema za zabavu prilagođeni za upotrebu sa televizijskim prijemnicima; igre i oprema prilagođeni za upotrebu sa televizijskim prijemnicima; aparati koji se pokreću ubacivanjem kovanica ili žetona, alarmni uređaji protiv krađe, zvučni alarmi, električne arature, registarske blagajne; aparati za mjerenje i bilježenje udaljenosti; električni zatvarači vrata, otvarači i brave; oprema za električne instalacije za daljinsko upravljanje industrijskih postrojenja; aparati za daljinsko upravljanje; elektronske olovke i tablice za pisanje; dijelovi i oprema za svu prethodno navedenu robu.

38

Telekomunikacione usluge; kratkotalasna radio komunikacija; komunikacione usluge celularnih telefona; komunikacija putem kompjuterskih terminala; elektronski prenos podataka i dokumenta putem kompjuterskih terminala, komunikacija telefonom, prenos faksova, usluge elektronske pošte i usluge pejdžinga; kompjuterski

potpomognut prenos poruka i slika; iznajmljivanje aparata za slanje poruka; obezbjeđivanje informacija o telekomunikacionim proizvodima i uslugama; emitovanje televizijskog programa; konsultantske usluge u oblasti telekomunikacija; usluge pružanja informacija koje se odnose na prethodno navedene usluge, uključujući i usluge koje se obezbjeđuju on-line putem Interneta ili proširenih Intranet mreža.

42

Tehničke konsultacije o oblasti komunikacije podataka, satelitske komunikacije i telekomunikacije; fundamentalna istraživanja u oblasti fizike, hemije i inženjeringa; usluge kompjuterskog programiranja za treća lica; iznajmljivanje i lizing opreme za obradu podataka; usluge za potrošače, uključujući pružanje tehničke podrške i konsultacija, usluge kompjuterske dijagnostike, nadgledanje kompjuterskih sistema na daljinu ili na licu mjesta; usluge konsultacija, dizajna, testiranja, inženjeringa, istraživanja i davanja savjeta, sve koje se odnose na kompjutere, kompjuterske mreže, kompjuterski softver i telekomunikacije; usluge izrade web stranica i mrežnih čvorova; kompjutersko programiranje, analiza kompjuterskih sistema; održavanje i ažuriranje kompjuterskog softvera; dizajn kompjuterskog softvera; telefonske usluge za pomoć korisnicima u oblasti kompjuterskog softvera i bežičnih veza između hardverskih uređaja; usluge tehničke podrške koje se odnose na kompjuterski softver, telekomunikacije i Internet; usluge davanja savjeta, pregovaranja i zastupanja, sve koje obezbjeđuju strukovna udruženja ili grupe specijalizirane za određene oblasti za svoje članove.

(111) **BAZ0610674** (181) 2016-12-05

(210) BAZ0610674A (220) 2006-12-05

(151) 2011-03-23

(732) **CARLSBERG Srbija d.o.o.**
Proleterska 17, Čelarevo
RS

(740) BRANKO V. MARIĆ

(540)

LAV PIVO

(511)

32

Pivo.

(111) **BAZ069680** (181) 2016-02-14
 (210) BAZ069680A (220) 2006-02-14
 (151) 2011-03-23
 (300) HR
 2005-10-31
 Z20051645A
 (732) **BONFANTI d.o.o.**
Svetonedjeljska 66, 10431 Sveta
Nedjelja
HR
 (740) Tomislav Bevanda
 (540)



(531) 11.03; 26.11; 27.03; 27.05;

(511)

09

Automati za prodaju hrane i pića (podrijetlom iz Italije).

11

Aparati za kavu i električni aparati za pripremu kave (podrijetlom iz Italije).

30

Kava, mješavina kave, kava bez kofeina i ekstrakti kave (podrijetlom iz Italije).

(111) **BAZ0710852** (181) 2017-02-07
 (210) BAZ0710852A (220) 2007-02-07
 (151) 2011-04-14
 (732) **Peroni Nastro Azzurro Limited**
IOMA House, Hope Street, Douglas
1M1 1AP, Isle of Man
GB
 (740) Dragan Mićunović
 (540)

PERONI NASTRO AZZURRO

(511)

32

Pivo; mineralne i gazirane vode i ostala bezalkohona pića; voćni napici i voćni sokovi; sirupi i ostali preparati za pripremanje napitaka.

(111) **BAZ0710858** (181) 2017-02-09
 (210) BAZ0710858A (220) 2007-02-09
 (151) 2011-04-14

(732) **Peroni Nastro Azzurro Limited**
IOMA House, Hope Street, Douglas
1M1 1AP, Isle of Man

GB

(740) Dragan Mićunović

(591) crvena, plava, zlatna

(540)



(531) 03.07; 24.05; 25.01; 27.05; 29.01;

(511)

32

Pivo; mineralne i gazirane vode i ostala bezalkohona pića; voćni napici i voćni sokovi; sirupi i ostali preparati za pripremanje napitaka.

(111) **BAZ0710951** (181) 2017-03-15

(210) BAZ0710951A (220) 2007-03-15

(151) 2011-03-28

(732) **ESAB AB**

Box 8004, 402 77 Göteborg

SE

(740) "INTELBIRO" d.o.o.

(540)

CADDY

(511)

09

Aparatura i oprema za električno zavarivanje, uključujući elektrolučno zavarivanje.

(111) **BAZ0711008** (181) 2017-03-28

(210) BAZ0711008A (220) 2007-03-28

(151) 2011-05-23

(732) **Med Fokus Produkcija**

d.o.o.e.I.Export-Import Skopje

**Bulevar Vidoe Smilevski Bato 34/32,
1000 Skopje**

MK

(740) Advokat Inja Pašalić

(591) crvena, bijela

(540)

HRANA | VINO

(531) 27.05; 29.01;

(511)

16

Papir, karton i proizvodi od tih materija koji nisu obuhvaćeni drugim klasama; tiskarski proizvodi; fotografije.

39

Prijevoz; ambalažiranje i uskladištenje proizvoda; organiziranje putovanja.

41

Obuka; stručno osposobljavanje; razonoda; sportske i kulturne djelatnosti.

(111) **BAZ0711089** (181) 2017-04-24

(210) BAZ0711089A (220) 2007-04-24

(151) 2011-06-02

(732) **"VITA-LIFE" d.o.o.**

Kakanjska br. 4, Visoko

BA

(740) "STAM" d.o.o.

(591) nijanse narandžaste, nijanse žute, crvena, bijela, crna

(540)



(531) 01.15, 05.07, 25.01; 27.05; 29.01;

(511)

32

Vitaminski instant napitak.

(111) **BAZ0711093** (181) 2017-04-26
 (210) BAZ0711093A (220) 2007-04-26
 (151) 2011-04-08
 (300) GB
 2006-10-27
 2436965
 (732) **The Old Bushmills Distillery
 Company Limited**
**Bushmills, Co. Antrim, Northern
 Ireland**
GB
 (740) PETOŠEVIĆ d.o.o
 (540)

BUSHMILLS. IRISH AT ITS BEST

(511)

18

Kože, imitacije kože, proizvodi od tih materijala koji nisu obuhvaćeni drugim razredima; torbe, putne torbe, ruksaci, vreće za stvari, torbe za čizme, sportske torbe; novčanici; tašnice, držači kreditnih kartica; kišobrani, suncobrani, suncobrani za golf; štapovi za hodanje; djelovi i oprema za sve gore navedeno.

25

Odjeća, obuća, pokrivala za glavu.

33

Alkoholna pića; viski i pića na bazi viskija sve proizvedeno u Irskoj.

(111) **BAZ0711107** (181) 2017-04-27
 (210) BAZ0711107A (220) 2007-04-27
 (151) 2011-06-06
 (300) IS
 2006-11-01
 3676/2006
 (732) **Actavis Group PTC ehf.**
Reykjavikurvegi 76, 220 Hafnarfirdi
IS
 (740) PETOŠEVIĆ d.o.o
 (540)

VACICLOR

(511)

05

Farmaceutski preparati i supstance.

(111) **BAZ0711127** (181) 2017-05-03
 (210) BAZ0711127A (220) 2007-05-03
 (151) 2011-05-17
 (732) **Savić Company d.o.o.**
ZP Trnjaci, 76310 Bijeljina
BA
 (740) NEMA ZASTUPNIKA
 (540)



(531) 03.07; 08.07; 27.05;

(511)

31

Poljoprivredni i hortikulturni proizvodi, žive životinje, hrana za životinje.

(111) **BAZ0711130** (181) 2017-05-03
 (210) BAZ0711130A (220) 2007-05-03
 (151) 2011-04-12
 (300) GB
 2006-11-30
 2440062
 (732) **GlaxoSmithKline Biologicals S.A.**
rue de l'Institut 89, B-1330 Rixensart
BE
 (740) "ŽIVKO MIJATOVIĆ & PARTNERS" d.o.o. Sarajevo
 (540)

AREPANRIX

(511)

05

Vakcine (cjepiva) za ljudsku upotrebu.

(111) **BAZ0711160** (181) 2017-05-14
 (210) BAZ0711160A (220) 2007-05-14
 (151) 2011-05-17
 (300) GB
 2007-01-17
 2443843

(732) **ALLIED DOMECQ SPIRITS AND WINE LIMITED**

**Chivas House, 72 Chancellors Road,
 London W6 9RS**

GB

(740) Advokat Inja Pašalić

(591) crvena, crna, bijela, zlatna, siva

(540)



(531) 02.01; 29.01;

(511)

33

Vina, alkohol, likeri, kokteli; alkoholna pića.

(111) **BAZ0711169** (181) 2017-05-17
 (210) BAZ0711169A (220) 2007-05-17
 (151) 2011-04-19

(732) **“Air ABA” d.o.o. Sarajevo
 Hamdije Ćemerlića 2, 71000**

BA

(740) MEHMED SPAHO

(591) crna, crvena

(540)



(531) 16.01; 27.05; 29.01;

(511)

35

Oglašavanje i reklamiranje, vođenje komercijalnih poslova, komercijalna administracija, uredski poslovi.

38

Telekomunikacije.

39

Prijevoz, ambalažiranje i uskladištenje proizvoda, organizovanje putovanja.

(111) **BAZ0711170** (181) 2017-05-17

(210) BAZ0711170A (220) 2007-05-17

(151) 2011-05-05

(300) CT

2006-12-21

005 574 348

(732) **SCHIEDEL AG**

Schrönbrunner Str. 289, 1120 Wien

AT

(740) Advokat Inja Pašalić

(540)

ADVANCE

(511)

19

Montažni dimnjaci (nemetalni) i pribor za dimnjake, koji je uključen u klasu 19; posebno cijevi za dimnjake (nemetalne); završeci dimnjaka (nemetalni); nastavci za dimnjake (nemetalni); keramički plaševi za dimnjake; nemetalne kape za dimnjake.

(111) **BAZ0711171** (181) 2017-05-17

(210) BAZ0711171A (220) 2007-05-17

(151) 2011-05-05

(732) **WYETH, a Delaware corporation**

Five Giralda Farms, Madison, New Jersey 07940-0874

US

(740) Advokat Inja Pašalić

(540)

ONSAGE

(511)

05

Farmaceutski preparati za tretiranje bolesti i poremećaja centralnog nervnog sistema.

(111) **BAZ0711172** (181) 2017-05-17

(210) BAZ0711172A (220) 2007-05-17

(151) 2011-04-26

(732) **WYETH, a Delaware corporation**

Five Giralda Farms, Madison, New Jersey 07940-0874

US

(740) Advokat Inja Pašalić

(540)

MINSETA

(511)

05

Farmaceutski preparati za tretiranje bolesti i poremećaja centralnog nervnog sistema.

(111) **BAZ0711173** (181) 2017-05-17

(210) BAZ0711173A (220) 2007-05-17

(151) 2011-05-05

(732) **WYETH, a Delaware corporation**

Five Giralda Farms, Madison, New Jersey 07940-0874

US

(740) Advokat Inja Pašalić

(540)

BAPNUZA

(511)

05

Farmaceutski preparati za tretiranje bolesti i poremećaja centralnog nervnog sistema.

(111) **BAZ0711174** (181) 2017-05-17
 (210) BAZ0711174A (220) 2007-05-17
 (151) 2011-05-10

(732) **WYETH, a Delaware corporation**
Five Giralda Farms, Madison, New
Jersey 07940-0874
US

(740) Advokat Inja Pašalić
 (540)

TALZENNA

(511)

05

Farmaceutski preparati za tretiranje bolesti i poremećaja centralnog nervnog sistema.

(111) **BAZ0711175** (181) 2017-05-17
 (210) BAZ0711175A (220) 2007-05-17
 (151) 2011-05-05

(732) **WYETH, a Delaware corporation**
Five Giralda Farms, Madison, New
Jersey 07940-0874
US

(740) Advokat Inja Pašalić
 (540)

VESTEME

(511)

05

Farmaceutski preparati za tretiranje bolesti i poremećaja centralnog nervnog sistema.

(111) **BAZ0711192** (181) 2017-05-18
 (210) BAZ0711192A (220) 2007-05-18
 (151) 2011-03-18

(732) **JADRAN Galenski laboratorij d.d.**
Rijeka
Pulac bb, 51000 Rijeka
HR

(740) Dr DIANA PROTIĆ-TKALČIĆ
 (540)

SONALIA

(511)

05

Lijekovi.

(111) **BAZ0711198** (181) 2017-05-18
 (210) BAZ0711198A (220) 2007-05-18
 (151) 2011-03-21

(732) **Castrol Limited**
Wakefield House, Pipers Way,
Swindon, Wiltshire SN3 1RE
GB

(740) "INTELBIRO" d.o.o.
 (540)

RX

(511)

04

Industrijska ulja i masti; ulja i masti za podmazivanje; goriva; nehemijski aditivi za goriva, sredstva za podmazivanje i masti; proizvodi za upijanje, vlaženje i vezanje prašine; rasvjetne tvari.

(111) **BAZ0711203** (181) 2017-05-23

(210) BAZ0711203A (220) 2007-05-23

(151) 2011-05-05

(732) **S. C. Tricofin s.r.l.**

**Str. Traian 2, Judetul DOLJ, Calafat
205200**

RO

(740) Advokat Inja Pašalić

(540)

ENZO LORENZO

(511)

25

Odjeća, odjeća za slobodno vrijeme, pletena odjeća, muški puloveri, pletene jakne, majice, T-shirts, majice koje upijaju znoj, pantalone, jakne, bluzoni, kožna odjeća.

(111) **BAZ0711221** (181) 2017-05-24

(210) BAZ0711221A (220) 2007-05-24

(151) 2011-03-21

(732) **OKYANUS KIMYA HIRDAVAT
ELEKTRIKLI EL ALETERI VE
ELEKTRONIK MALZEMELERI
ITHALAT IHRACAT SANAYI TICARET
LIMITED ŞIRKETI**

**Demirtaş Mahalleşi, Paçacı Sokak,
Tahtakale Sokak, Tahtakale İş
Merkezi, No: 58**

TR

(740) "ŽIVKO MIJATOVIĆ & PARTNERS" d.o.o. Sarajevo

(540)

SOMAFIX

(511)

01

Kemijski proizvodi za industriju, znanost, fotografsku djelatnost, ratarstvo, povrtlarstvo i šumarstvo; sirova umjetna smola, sirova plastika; gnojivo za zemlju; mješavine za gašenje požara; preparati za kaljenje, zavarivanje i lemljenje metala; kemijski proizvodi za konzerviranje hrane; sredstva za štavljenje kože; ljepila (ljepljive tvari) namjenjene za industriju.

02

Boje, lakovi i glazure; zaštite od hrđe te od propadanja i truljenja drva; tvari za bojanje; nagrizajuće tvari; prirodne sirove smole; metali u listovima i u prahu za slikare, dekoratere, tiskare i umjetnike

03

Preparati za bijeljenje i ostale tvari za pranje; preparati za čišćenje, poliranje, odmaščivanje i struganje; sapuni; parfimerijski proizvodi, eterična ulja, kozmetički proizvodi, losioni za kosu; proizvodi za njegu zubi.

04

Industrijska ulja i masti; sredstva za podmazivanje; proizvodi za upijanje, vlaženje, i vezanje prašine; goriva (uključujući benzin za motore) i rasvjetne tvari; svijeće, stijenjevi.

05

Farmaceutski i veterinarski proizvodi; higijenski proizvodi za upotrebu u medicine, dijetne tvari za medicinske potrebe, hrana za dojenčad; flasteri, materijal za previjanje; materijali za plombiranje zubi i za zubne otiske; dezinfekcijska sredstva; proizvodi za uništavanje životinjskih štetočina; fungicidi, herbicidi.

17

Guma, gutaperka, biljna smola, azbest, tinjac i proizvodi od tih tvari koji nisu obuhvaćeni drugim razredima; proizvodi od poluobrađene plastike, nemetalne savitljive cijevi.

(111) **BAZ0711222** (181) 2017-05-24

(210) BAZ0711222A (220) 2007-05-24

(151) 2011-03-21

(300) IT

2007-04-12

TO 2007 C

(732) **BRITISH AMERICAN TOBACCO
(BRANDS) LIMITED**

**Globe House, 4 Temple Place,
London WC2R 2PG**

GB

(740) "ŽIVKO MIJATOVIĆ & PARTNERS" d.o.o. Sarajevo

(540)

TASTEK HD

(511)

34

Cigarete, duhan, duhanski proizvodi, filteri za cigarete, pušački artikli, upaljači, šibice.

(111) **BAZ0711226** (181) 2017-05-28
 (210) BAZ0711226A (220) 2007-05-28
 (151) 2011-03-23

(732) **Winkworth Franchising Ltd.**
The Triangle, 5-17 Hammersmith
Grove, London W6 0LG
GB
 (740) "INTELBIRO" d.o.o.
 (540)

WINKWORTH

(511)

35

Usluge prodaje na dražbi, obezbjeđivanje reklamnog prostora; usluge pružanja informacija i savjetodavne usluge u vezi sa ranije navedenim uslugama.

36

Usluge agencija za nekretnine, upravljanje nekretninama i imovinom, iznajmljivanje imovine i nekretnina, usluge procjene (finansijske), usluge procjene nekretnina i imovine, posredovanje u trgovini nekretninama, mešetarenje u oblasti nekretnina i imovine; usluge osiguranja i finansijske usluge, sve vezano za aktivnosti agencija za nekretnine, hipotekarne usluge, usluge pružanja informacija i savjeta u vezi sa ranije navedenim uslugama.

42

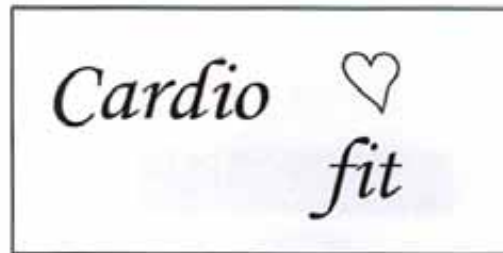
Geodetska vještačenja; geodetska vještačenja nekretnina i imovine; usluge pružanja informacija i savjeta u vezi sa ranije navedenim uslugama.

45

Pravne usluge u vezi sa nekretninama i imovinom, usluge prijenosa vlasništva, usluge pružanja informacija i savjeta u vezi sa ranije navedenim uslugama.

(111) **BAZ0711227** (181) 2017-05-28
 (210) BAZ0711227A (220) 2007-05-28
 (151) 2011-03-21

(732) **ZAHIROVIĆ MUNEVER**
Pere Bilića br.102, 88420 Jablanica
BA
 (740) NEMA ZASTUPNIKA
 (540)



(531) 02.09; 26.04; 27.05;

(511)

05

Farmaceutski i veterinarski proizvodi; higijenski proizvodi za upotrebu u medicini; dijetne tvari za medicinske potrebe, hrana za dojenčad; flasteri, materijal za previjanje; materijal za plombiranje zuba i za zubne otiske; dezinfekcijska sredstva.

29

Meso, riba, perad i divljač; mesni ekstrakti; konzervirano, sušeno i kuhano voće i povrće; hladetina (želei), džemovi, kompoti; jaja, mlijeko i mliječni proizvodi; jestiva ulja i masti.

31

Poljoprivredni, hortikulturni proizvodi; svježe voće i povrće.

32

Mineralne i gazirane vode te ostala bezalkoholna pića; voćni napici i voćni sokovi; sirupi i ostali prearati za pripremanje napitaka.

(111) **BAZ0711230** (181) 2017-05-30

(210) BAZ0711230A (220) 2007-05-30

(151) 2011-03-23

(300) SI

2007-04-16

Z-200770576

(732) **EUROPAPRESS HOLDING d.o.o.****Koranska 2, 10000 Zagreb****HR**

(740) "INTELBIRO" d.o.o.

(540)

GLORIA GLAM

(511)

16

Papir, karton i proizvodi od tih materijala, koji nisu obuhvaćeni drugim klasama; štamparski proizvodi; proizvodi za uvezivanje knjiga; fotografije; pribor za pisanje; ljepila za papirne proizvode ili za domaćinstvo; slikarski pribor; pisače mašine i kancelarijski pribor (osim namještaja); oprema za nastavu ili obuku (osim aparata); plastični materijali za ambalažu (koji nisu obuhvaćeni drugim klasama), naročito novine, knjige, periodični časopisi / revije, štampane publikacije, brošure, obrasci (štampani), fotografske, grafički prikazi i reprodukcije, oznake (natpisi) od papira ili kartona, ispisi iz kompjuterskih bibliografskih baza u štampanom obliku, katalogi, karte, pribor za uvez, uvez, klišeji za štampu, knjižice, kalendari, papir za ambalažu, uređaji i aparati za uvez knjiga (kancelarijska oprema), trake za uvez, plakati (poster), prospekti, razglednice, štamparska slova, štamparska pisma, znakovi štamparske pole, mala štamparska ravnala, štamparski proizvodi, korisnički priručnik, priručnici, oprema za obučavanje (osim uređaja), čestitke, zaštitni znakovi (papirnat), zbornici.

35

Oglašavanje i reklamiranje; vođenje komercijalnih poslova; komercijalna administracija; uredski poslovi, naročito komercijalizacija dobara navedenih u klasi 16, na malo i na veliko, tajničke usluge, multimedijске usluge, multimedijски marketing / planiranje, agencije za poslovne informacije, distribuiranje uzoraka, traženje podataka u kompjuterskim datotekama (za druge), izbiranje i unošenje podataka u kompjuterske baze, uređenje reklamne dokumentacije, iznajmljivanje kancelarijskih uređaja i opreme, javno plakatiranje, istraživanje javnog mišljenja, zapošljavanje osoblja, vođenje knjiga, objavljivanje reklamnih tekstova, obrada podataka, obrada teksta, izrada platnih listova, oglašavanje po kompjuterskoj mreži, oglašavanje u multimedijском prostoru, oglasne usluge u vezi s komercijalizacijom proizvoda, iznajmljivanje reklamnih prostora, iznajmljivanje reklamnog prostora u komunikacijskim medijima i multimedijском prostoru, iznajmljivanje reklamnog materijala, usluge pretplate novina (za treće osobe), organiziranje izložbi u komercijalne ili reklamne svrhe, plakatiranje, pomoć u vođenju poslova, poslovna proučavanja i pretraživanja, savjetovanje o

organiziranju poslova, poslovno zastupanje u vezi sa nastupima umjetnika, pospješivanje prodaje za treće osobe, predstavljanje proizvoda, priprema obavijesti za javnost, priprema i izrada štamparske forme, prokuratorske usluge (nabava robe i usluga za druga poduzeća), priprema, vođenje, organiziranje savjetovanja, sajmova, predavanja, tečaja, simpozija i drugih priredaba u komercijalne i reklamne svrhe, profesionalno savjetovanje na području komercijalne organizacije poslova, uključujući i savjetovanje na području novinarstva, izdavačke djelatnosti i multimedijских usluga, računovodstvo, istraživanje i sakupljanje podataka iz medija, širenje reklamnih oglasa, reklamiranje, uredi za reklamiranje, reklamne usluge, oglašavanje na radiju i televiziji, umnožavanje dokumenata, sistematiziranje informacija u kompjuterske baze, statističke informacije, propagandni poslovi, profesionalno poslovno savjetovanje, analiza proizvodne cijene, usluge na području izdavačke djelatnosti, savjetovanje pri kadrovanju, konzultacije za vođenje poslova, savjetovanje o organizaciji i vođenju poslova, savjetovanje na području računovodstva, vođenja knjiga i poresko savjetovanje, transkripcijske usluge, usluge proučavanja tržišta i istraživanje javnog mišljenja, proučavanje tržišta na području multimedijских i medijskih usluga, agencije za uvoz i izvoz, vođenje kompjuterskih kartoteka, usluge vezane na štamparstvo, usluge zastupanja stranih poduzeća i upravljanja holding društvima, agencije za zapošljavanje, uključujući nuđenje podataka o slobodnim radnim mjestima u štampanom obliku i on-line.

41

Obuka, stručno osposobljavanje, razonoda, sportske i kulturne djelatnosti, naročito organiziranje zabavnih, poslovnih i kulturnih priredaba, društvene priredbe, organiziranje muzičkih priredaba, prostori za muzičke priredbe, dobrotvorne priredbe, sportske priredbe i natječaji, organiziranje izložbi u kulturne ili odgojne svrhe, informacije o priredbama, digitalna obrada slika, produkcija filmova, fotografiranje, fotografske reportaže, objavljivanje tekstova (osim reklamnih tekstova), obrazovanje i poučavanje na području izdavačke djelatnosti, obuka i poučavanje na području telekomunikacija, kinodvorane, nuđenje on-line elektronskih publikacija, objavljivanje tekstova (osim reklamnih tekstova), izdavanje knjiga, obrada (izdavanje) video vrpca, objavljivanje elektronskih knjiga i časopisa na kompjuterskoj mreži, organiziranje, vođenje i izvođenje razgovora, konferencija, kongresa, seminara, simpozija, informacije o obuci, organiziranje i vođenje nastavnih radionica (školovanje), organiziranje nastupa (usluge impresarija), organiziranje zabavnih priredbi na ulici, profesionalno usmjeravanje, produkcija predstava i priredbi, prevodilaštvo, rezerviranje ulaznica za predstave, snimanje na mikrofilm, usluge novinarskih izvjestilaca, snimanje na videovrpce, usluge obrade govora i slike, usluge na području mikrofilmanja, usluge na području dopisnih tečaja, zabavljачke djelatnosti, izdavačke djelatnosti novina, časopisa, knjiga, tekstova, izdavačke djelatnosti on-line novina, časopisa, knjiga, tekstova, usluge elektronske izdavačke djelatnosti, proizvodnja, posredovanje i prikazivanje dokumentarnih i obrazovnih filmova, video filmova, radijskih programa i televizijskih spotova, nuđenje običnih svakodnevnih informacija i zanimljivosti naročito informacija o pop kulturi i sportu, o automobilizmu, o televizijskim programima, o poslovnim informacijama, o vremenu, horoskop, dortorski savjeti te posredovanje navedenih informacija takođe on-line.

- (111) **BAZ0711231** (181) 2017-05-30
 (210) BAZ0711231A (220) 2007-05-30
 (151) 2011-03-23
 (300) SI
 2007-04-26
 Z-200770634
 (732) **EUROPAPRESS HOLDING d.o.o.**
Koranska 2, 10000 Zagreb
HR
 (740) "INTELBIRO" d.o.o.
 (591) crvena, crna
 (540)



(531) 27.05; 29.01;

(511)

16

Papir, karton i proizvodi od tih materijala, koji nisu obuhvaćeni drugim klasama; štamparski proizvodi; proizvodi za uvezivanje knjiga; fotografije; pribor za pisanje; ljepila za papirne proizvode ili za domaćinstvo; slikarski pribor; pišalice mašine i kancelarijski pribor (osim namještaja); oprema za nastavu ili obuku (osim aparata); plastični materijali za ambalažu (koji nisu obuhvaćeni drugim klasama), naročito novine, knjige, periodični časopisi / revije, štampane publikacije, brošure, obrasci (štampani), fotografske, grafički prikazi i reprodukcije, oznake (natpisi) od papira ili kartona, ispisi iz kompjuterskih bibliografskih baza u štampanom obliku, katalozi, karte, pribor za uvez, uvez, klišeji za štampu, knjižice, kalendari, papir za ambalažu, uređaji i aparati za uvez knjiga (kancelarijska oprema), trake za uvez, plakati (poster), prospekti, razglednice, štamparska slova, štamparska pisma, znakovi štamparske pole, mala štamparska ravnala, štamparski proizvodi, korisnički priručnik, priručnici, oprema za obučavanje (osim uređaja), čestitke, zaštitni znakovi (papirnati), zbornici.

35

Oglašavanje i reklamiranje; vođenje komercijalnih poslova; komercijalna administracija; uredski poslovi, naročito komercijalizacija dobara navedenih u klasi 16, na malo i na veliko, tajničke usluge, multimedijске usluge, multimedijски marketing / planiranje, agencije za poslovne informacije, distribuiranje uzoraka, traženje podataka u kompjuterskim datotekama (za druge), izbiranje i unošenje podataka u kompjuterske baze, uređenje reklamne dokumentacije, iznajmljivanje kancelarijskih uređaja i opreme, javno plakatiranje, istraživanje javnog mišljenja, zapošljavanje osoblja, vođenje knjiga, objavljivanje reklamnih tekstova, obrada podataka, obrada teksta,

izrada platnih listova, oglašavanje po kompjuterskoj mreži, oglašavanje u multimedijском prostoru, oglasne usluge u vezi s komercijalizacijom proizvoda, iznajmljivanje reklamnih prostora, iznajmljivanje reklamnog prostora u komunikacijskim medijima i multimedijском prostoru, iznajmljivanje reklamnog materijala, usluge pretplate novina (za treće osobe), organiziranje izložbi u komercijalne ili reklamne svrhe, plakatiranje, pomoć u vođenju poslova, poslovna proučavanja i pretraživanja, savjetovanje o organiziranju poslova, poslovno zastupanje u vezi sa nastupima umjetnika, pospješivanje prodaje za treće osobe, predstavljanje proizvoda, priprema obavijesti za javnost, priprema i izrada štamparske forme, prokuratorske usluge (nabava robe i usluga za druga poduzeća), priprema, vođenje, organiziranje savjetovanja, sajmovi, predavanja, tečaja, simpozija i drugih priredaba u komercijalne i reklamne svrhe, profesionalno savjetovanje na području komercijalne i organizacije poslova, uključujući i savjetovanje na području novinarstva, izdavačke djelatnosti i multimedijских usluga, računovodstvo, istraživanje i sakupljanje podataka iz medija, širenje reklamnih oglasa, reklamiranje, uredi za reklamiranje, reklamne usluge, oglašavanje na radiju i televiziji, umnožavanje dokumenata, statističke informacije, propagandni poslovi, profesionalno poslovno savjetovanje, analiza proizvodne cijene, usluge na području izdavačke djelatnosti, savjetovanje pri kadrovanju, konzultacije za vođenje poslova, savjetovanje o organizaciji i vođenju poslova, savjetovanje na području računovodstva, vođenja knjiga i poresko savjetovanje, transkripcijske usluge, usluge proučavanja tržišta i istraživanje javnog mišljenja, proučavanje tržišta na području multimedijских i medijskih usluga, agencije za uvoz i izvoz, vođenje kompjuterskih kartoteka, usluge vezane na štamparstvo, usluge zastupanja stranih poduzeća i upravljanja holding društvima, agencije za zapošljavanje, uključujući i nuđenje podataka o slobodnim radnim mjestima u štampanom obliku i on-line.

41

Obuka, stručno osposobljavanje, razonoda, sportske i kulturne djelatnosti, naročito organiziranje zabavnih, poslovnih i kulturnih priredaba, društvene priredbe, organiziranje muzičkih priredaba, prostori za muzičke priredbe, dobrotvorne priredbe, sportske priredbe i natječaji, organiziranje izložbi u kulturne ili odgojne svrhe, informacije o priredbama, digitalna obrada slika, produkcija filmova, fotografiranje, fotografske reportaže, objavljivanje tekstova (osim reklamnih tekstova), obrazovanje i poučavanje na području izdavačke djelatnosti, obuka i poučavanje na području telekomunikacija, kinodvorane, nuđenje on-line elektronskih publikacija, objavljivanje tekstova (osim reklamnih tekstova), izdavanje knjiga, obrada (izdavanje) video vrpca, objavljivanje elektronskih knjiga i časopisa na kompjuterskoj mreži, organiziranje, vođenje i izvođenje razgovora, konferencija, kongresa, seminara, simpozija, informacije o obuci, organiziranje i vođenje nastavnih radionica (školovanje), organiziranje nastupa (usluge impresarija), organiziranje zabavnih priredbi na ulici, profesionalno usmjeravanje, produkcija predstava i priredbi, prevodilaštvo, rezerviranje ulaznica za predstave, snimanje na mikrofilm, usluge novinarskih izvjestilaca, snimanje na videovrpce, usluge obrade govora i slike, usluge na području mikrofilmanja, usluge na području dopisnih tečaja, zabavljачke djelatnosti, izdavačke djelatnosti novina, časopisa, knjiga, tekstova, izdavačke djelatnosti on-line novina, časopisa, knjiga, tekstova, usluge elektronske izdavačke djelatnosti, proizvodnja,

posredovanje i prikazivanje dokumentarnih i obrazovnih filmova, video filmova, radijskih programa i televizijskih spotova, nuđenje običnih svakodnevnih informacija i zanimljivosti naročito informacija o pop kulturi i sportu, o automobilizmu, o televizijskim programima, o poslovnim informacijama, o vremenu, horoskop, dortorski savjeti te posredovanje navedenih informacija takođe on-line.

(111) **BAZ0711232** (181) 2017-05-30

(210) BAZ0711232A (220) 2007-05-30

(151) 2011-03-23

(300) SI

2007-04-16

Z-200770575

(732) **EUROPAPRESS HOLDING d.o.o.**

Koranska 2, 10000 Zagreb

HR

(740) "INTELBIRO" d.o.o.

(540)

GLAM

(511)

16

Papir, karton i proizvodi od tih materijala, koji nisu obuhvaćeni drugim klasama; štamparski proizvodi; proizvodi za uvezivanje knjiga; fotografije; pribor za pisanje; ljepila za papirne proizvode ili za domaćinstvo; slikarski pribor; pišalice mašine i kancelarijski pribor (osim namještaja); oprema za nastavu ili obuku (osim aparata); plastični materijali za ambalažu (koji nisu obuhvaćeni drugim klasama), naročito novine, knjige, periodični časopisi / revije, štampane publikacije, brošure, obrasci (štampani), fotografske, grafički prikazi i reprodukcije, oznake (natpisi) od papira ili kartona, ispisi iz kompjuterskih bibliografskih baza u štampanom obliku, katalogi, karte, pribor za uvez, uvez, klišeji za štampu, knjižice, kalendari, papir za ambalažu, uređaji i aparati za uvez knjiga (kancelarijska oprema), trake za uvez, plakati (poster), prospekti, razglednice, štamparska slova, štamparska pisma, znakovi štamparske pole, mala štamparska ravna, štamparski proizvodi, korisnički priručnik, priručnici, oprema za obučavanje (osim uređaja), čestitke, zaštitni znakovi (papirni), zbornici.

35

Oglašavanje i reklamiranje; vođenje komercijalnih poslova; komercijalna administracija; uredski poslovi, naročito komercijalizacija dobara navedenih u klasi 16, na malo i na veliko, tajničke usluge, multimedijске usluge, multimedijски marketing / planiranje, agencije za poslovne informacije, distribuiranje uzoraka, traženje podataka u kompjuterskim datotekama (za druge), izbiranje i unošenje podataka u kompjuterske baze, uređenje reklamne dokumentacije, iznajmljivanje kancelarijskih uređaja i opreme, javno plakatiranje, istraživanje javnog mišljenja, zapošljavanje osoblja, vođenje knjiga, objavljivanje reklamnih tekstova, obrada podataka, obrada teksta,

izrada platnih listova, oglašavanje po kompjuterskoj mreži, oglašavanje u multimedijском prostoru, oglasne usluge u vezi s komercijalizacijom proizvoda, iznajmljivanje reklamnih prostora, iznajmljivanje reklamnog prostora u komunikacijskim medijima i multimedijском prostoru, iznajmljivanje reklamnog materijala, usluge pretplate novina (za treće osobe), organiziranje izložbi u komercijalne ili reklamne svrhe, plakatiranje, pomoć u vođenju poslova, poslovna proučavanja i pretraživanja, savjetovanje o organiziranju poslova, poslovno zastupanje u vezi sa nastupima umjetnika, pospješivanje prodaje za treće osobe, predstavljanje proizvoda, priprema obavijesti za javnost, priprema i izrada štamparske forme, prokuratorske usluge (nabava robe i usluga za druga poduzeća), priprema, vođenje, organiziranje savjetovanja, sajmova, predavanja, tečaja, simpozija i drugih priredaba u komercijalne i reklamne svrhe, profesionalno savjetovanje na području komercijalne i organizacije poslova, uključujući i savjetovanje na području novinarstva, izdavačke djelatnosti i multimedijских usluga, računovodstvo, istraživanje i sakupljanje podataka iz medija, širenje reklamnih oglasa, reklamiranje, uredi za reklamiranje, reklamne usluge, oglašavanje na radiju i televiziji, umnožavanje dokumenata, sistematiziranje informacija u kompjuterske baze, statističke informacije, propagandni poslovi, profesionalno poslovno savjetovanje, analiza proizvodne cijene, usluge na području izdavačke djelatnosti, savjetovanje pri kadrovanju, konzultacije za vođenje poslova, savjetovanje o organizaciji i vođenju poslova, savjetovanje na području računovodstva, vođenja knjiga i poresko savjetovanje, transkripcijske usluge, usluge proučavanja tržišta i istraživanje javnog mišljenja, proučavanje tržišta na području multimedijских i medijskih usluga, agencije za uvoz i izvoz, vođenje kompjuterskih kartoteka, usluge vezane na štamparstvo, usluge zastupanja stranih poduzeća i upravljanja holding društvima, agencije za zapošljavanje, uključujući i nuđenje podataka o slobodnim radnim mjestima u štampanom obliku i on-line.

41

Obuka, stručno osposobljavanje, razonoda, sportske i kulturne djelatnosti, naročito organiziranje zabavnih, poslovnih i kulturnih priredaba, društvene priredbe, organiziranje muzičkih priredaba, prostori za muzičke priredbe, dobrotvorne priredbe, sportske priredbe i natječaji, organiziranje izložbi u kulturne ili odgojne svrhe, informacije o priredbama, digitalna obrada slika, produkcija filmova, fotografiranje, fotografske reportaže, objavljivanje tekstova (osim reklamnih tekstova), obrazovanje i poučavanje na području izdavačke djelatnosti, obuka i poučavanje na području telekomunikacija, kinodvorane, nuđenje on-line elektronskih publikacija, objavljivanje tekstova (osim reklamnih tekstova), izdavanje knjiga, obrada (izdavanje) video vrpca, objavljivanje elektronskih knjiga i časopisa na kompjuterskoj mreži, organiziranje, vođenje i izvođenje razgovora, konferencija, kongresa, seminara, simpozija, informacije o obuci, organiziranje i vođenje nastavnih radionica (školovanje), organiziranje nastupa (usluge impresarija), organiziranje zabavnih priredbi na ulici, profesionalno usmjeravanje, produkcija predstava i priredbi, prevodilaštvo, rezerviranje ulaznica za predstave, snimanje na mikrofilm, usluge novinarskih izvjestilaca, snimanje na videovrpce, usluge obrade govora i slike, usluge na području mikrofilmanja, usluge na području dopisnih tečaja, zabavljačke djelatnosti, izdavačke djelatnosti novina, časopisa, knjiga, tekstova, izdavačke djelatnosti on-line novina, časopisa, knjiga, tekstova, usluge elektronske

izdavačke djelatnosti, proizvodnja, posredovanje i prikazivanje dokumentarnih i obrazovnih filmova, video filmova, radijskih programa i televizijskih spotova, nuđenje običnih svakodnevnih informacija i zanimljivosti naročito informacija o pop kulturi i sportu, o automobilizmu, o televizijskim programima, o poslovnim informacijama, o vremenu, horoskop, datorski savjeti te posredovanje navedenih informacija takođe on-line.

(111) **BAZ0711233** (181) 2017-05-30

(210) BAZ0711233A (220) 2007-05-30

(151) 2011-03-23

(732) **N.V. NUTRICIA**

**Eerste Stationsstraat 186, 2712HM
Zoetermeer Postbus 1, 2700 MA
Zoetermeer/Schiphol**

NL

(740) TARIK KAPETANOVIĆ

(540)

IMMUNOFORTIS

(511)

05

Dijetne tvari za medicinske potrebe, hrana za dojenčad.

(111) **BAZ0711234** (181) 2017-05-30

(210) BAZ0711234A (220) 2007-05-30

(151) 2011-03-22

(300) CT

2006-12-19

005568514

(732) **TeamBank AG Nürnberg**

**Rathenauplatz 12-18, D-90489
Nürnberg**

DE

(740) Dr DIANA PROTIĆ-TKALČIĆ

(591) plava, crvena

(540)

(531) 24.17; 27.05; 29.01;

(511)

14

Metalni novac, medalje, plemeniti metal u obliku folije ili odlivaka kao i zlatnog metalnog novca.

35

Administriranje stranih poslovnih interesa; agencije koje se bave komercijalnim poslovanjem, konsultantske usluge za poslovne subjekte, usluge koje se odnose na upravljanje i vođenje industrijskih, trgovačkih i uslužnih preduzeća, uključivo konsultacije u vezi sa organizacijom i upravljanjem takvim preduzećima kao i operativnim radom.

36

Finansijsko poslovanje, uključivo agencije za kredite, obezbjeđivanje kredita, poslovanje sa depozitima, izdavanje kreditnih kartica, obrada finansijskih transakcija sa kreditnim karticama, izdavanje debit kartica, izdavanje putničkih čekova, poslovi u vezi mijenjanja stranog novca, poslovi u vezi investiranja, agencije za vrijednosne papire, pohrana u sigurnosne blagajne, utjerivanje potraživanja za račun trećih lica, upravljanje nekretninama, vlasništvom i novčanim imetkom, bankarski poslovi, poslovi u vezi sa davanjem popusta, poslovi u vezi sa vrijednosnim papirima, poslovanje sa depozitima, forfaiting poslovanje, poslovanje sa garancijama, kompenzacijsko poslovanje, usluge matematičkih stručnjaka-aktuara za osiguranje; žiro poslovanje; novčano poslovanje; finansijske analize; finansijski konsalting; finansijske procjene; kučno bankarstvo; telebankarstvo; transakcije kapitala (elektronsko); lizing; prihvatanje garancija i vrijednosnih papira; izlistanje na berzi,; agencije za investiranje dobara u fondove; povjereničke službe; osiguranje; nekretnine.

38

Telekomunikacije u finansijama, prenos podataka i informacija u vezi trgovine i obrade transakcija koje se odnose na mijenjanje stranog novca, dobit i novac, vrijednosne papire, investicije i druge novčane transakcije; prenos informacija i podataka u on-line servisima i preko Interneta.



(111) **BAZ0711235** (181) 2017-05-30
 (210) BAZ0711235A (220) 2007-05-30
 (151) 2011-03-22

(732) **TANABE SEIYAKU CO., LTD.**
2-10, Dosho-machi 3-chome, Chuo-
ku, Osaka

JP

(740) Dr DIANA PROTIC-TKALČIĆ

(540)

TANATRIL

(511)

05

Farmaceutski preparati i substance za upotrebu za ljude i životinje.

(111) **BAZ0711248** (181) 2017-06-06
 (210) BAZ0711248A (220) 2007-06-06
 (151) 2011-03-22

(732) **MEGA DISPOSABLES S.A.**
114 Dekelias Street, 136 71 Aharnes
GR

(740) PETOŠEVIĆ d.o.o

(540)

EVERYDAY

(511)

05

Higijenski rupčići.

(111) **BAZ0711249** (181) 2017-06-06
 (210) BAZ0711249A (220) 2007-06-06
 (151) 2011-03-22

(732) **MEGA DISPOSABLES S.A.**
114 Dekelias Street, 136 71 Aharnes
GR

(740) PETOŠEVIĆ d.o.o

(540)

POMPON

(511)

03

Vlažne maramice.

(111) **BAZ0711251** (181) 2017-06-06
 (210) BAZ0711251A (220) 2007-06-06
 (151) 2011-03-22

(732) **MEGA DISPOSABLES S.A.**
114 Dekelias Street, 136 71 Aharnes
GR

(740) PETOŠEVIĆ d.o.o

(540)

BABYCARE

(511)

03

Vlažne maramice.

(111) **BAZ0711252** (181) 2017-06-06
 (210) BAZ0711252A (220) 2007-06-06
 (151) 2011-03-22

(732) **MEGA DISPOSABLES S.A.**
114 Dekelias Street, 136 71 Aharnes
GR

(740) PETOŠEVIĆ d.o.o

(540)

SANI

(511)

05

Higijenske pelene kod nezadržavanja mokraće.

(111) **BAZ0711261** (181) 2017-06-08
 (210) BAZ0711261A (220) 2007-06-08
 (151) 2011-03-28

(732) **B.S.A. INTERNATIONAL**
Place du Champs de Mars, 5-6 Boite
20, 1050 Bruxelles
BE

(740) "INTELBIRO" d.o.o.

(540)

FLOR DE ESGUEVA

(511)

29

Mlijeko i mliječni proizvodi, sirevi, maslac i mliječni proizvodi dobiveni od njega, kuhana jela od sira.

(111) **BAZ0711262** (181) 2017-06-08
 (210) BAZ0711262A (220) 2007-06-08
 (151) 2011-03-22
 (300) FR
 2007-05-11
 07/3499916

(732) **BUREAU VERITAS, REGISTRE INTERNATIONAL DE CLASSIFICATION DE NAVIRES ET D'AERONEFS**
17 bis place des Reflets, La Défense 2, 92400 Courbevoie
FR
 (740) "ACTINNOVA" d.o.o.
 (540)



(531) 02.03; 26.01; 27.05; 27.07;
 (511)

42

Usluge i aktivnosti koje su u vezi sa hemijskim, fizičkim i mehaničkim laboratorijskim testiranjem materijala i uređaja, kao što su inspekcija, kontrola, testiranje, klasifikacija, tehničko praćenje, ocjena kvalitete, klasifikacija i rangiranje proizvoda, uključujući potrošačke proizvode i usluge, materijale, uređaje i aparate, naročito one koji se odnose na letjelice, plovila, automobile, opremu za željeznice, uređaje za građevinarstvo, uređaje za dizanje automobila, opremu za elektro, termo ili hidro centrale, opremu za eksploataciju nafte, opremu za nuklearna postrojenja kao i sama ta postrojenja, zgrade i građevinske objekte, teren (zemljište), kontrolnu opremu i uređaje, kompjuterske instalacije, opremu i kompjutere za obradu podataka, elektronsku opremu za prenos podataka i informacija, softvere (registrovane) za integraciju u telekomunikacione sisteme i kompjuterske sisteme, softvere (registrovane) za upotrebu u oblasti komercijalne administracije ili elektronske trgovine, proizvodnju (dizajniranje) softvera u naprijed navedenim oblastima; kontrola, procjena i certifikacija tehničke kompetentnosti osoba u vezi sa javnim i privatnim standardima i normama.

(111) **BAZ0711265** (181) 2017-06-11
 (210) BAZ0711265A (220) 2007-06-11
 (151) 2011-03-18

(732) **KRKA, tovarna zdravil d.d. Novo mesto**
Šmarješka cesta 6, 8501 Novo mesto
SI
 (740) "Linea Sušič" d.o.o.
 (540)

VEROLAX

(511)
05
 Farmaceutski i dijetetski proizvodi.

(111) **BAZ0711267** (181) 2017-06-12
 (210) BAZ0711267A (220) 2007-06-12
 (151) 2011-03-28

(732) **Würth BH d.o.o.**
Binježevo bb Hadžići, 71000 Sarajevo
BA
 (740) "INTELBIRO" d.o.o.
 (591) crvena, bijela, crna, tamno siva
 (540)

extra
Mont

(531) 27.05; 29.01;
 (511)

01

Kemijski proizvodi za industriju, znanost, fotografsku djelatnost, ratarstvo, povrtlarstvo i šumarstvo; sirova umjetna smola, sirova plastika; gnojivo za zemlju; mješavine za gašenje požara; preparati za kaljenje, zavarivanje i lemljenje; kemijski proizvodi za konzerviranje hrane; sredstva za štavljenje kože; ljepljiva (ljepljive tvari) za industriju.

02

Boje, lakovi i glazure; zaštita od hrđe te od propadanja i truljenja drva; tvari za bojenje; jetke (nagrizajuće) tvari; prirodna smola, sirova; metali u listovima i u prahu za slikare, dekoratere, tiskare i umjetnike.

04

Industrijska ulja i masti; sredstva za podmazivanje; proizvodi za upijanje, vlaženje i vezanje prašine; goriva (uključujući benzin za motore) i rasvjetne tvari; svijeće, stijenjevi.

06

Obični metali i njihove legure; metalni građevinski materijali; metalne prenosive konstrukcije; metalni materijali za tračnice; neelektrični metalni kabeli i žice; metalne bravarske izrađevine i sitni željezni proizvodi; metalne cijevi; blagajne (sefovi); metalni proizvodi koji nisu obuhvaćeni drugim razredima; rudače.

07

Strojevi i alatni strojevi; motori (osim motora za kopnena vozila); spojke (kvačila), prijenosni uređaji (osim onih za kopnena vozila); poljoprivredne naprave (osim onih koje se pokreću ručno); inkubatori za jaja.

08

Ručni alati i sprave, pokretani ručno; noževi, vilice i žlice; hladno oružje; britve, mehanički i električni brijaći aparati.

(111) **BAZ0711268** (181) 2017-06-12

(210) BAZ0711268A (220) 2007-06-12

(151) 2011-03-28

(732) **FERRARI S.p.A.**

Via Emilia Est 1163, 41100 Modena

IT

(740) "INTELBIRO" d.o.o.

(540)

FERRARISSIMA

(511)

16

Papir, karton i proizvodi od tih materijala koji nisu obuhvaćeni drugim razredima; tiskarski proizvodi; proizvodi za uvez knjiga; fotografije; pribor za pisanje, ljepila (ljepljive tvari) za papirnate proizvode ili za kućanstvo; slikarski pribor; kistovi; pisaći strojevi i uredski pribor (osim namještaja); oprema za nastavu i obuku (osim aparata); plastični materijali za ambalažu (koji nisu obuhvaćeni drugim razredima); tiskarska slova; klišeji.

(111) **BAZ0711270** (181) 2017-06-13

(210) BAZ0711270A (220) 2007-06-13

(151) 2011-03-24

(300) IS

2006-12-19

4528/2006

(732) **Actavis Group PTC ehf.**

Reykjavikurvegi 76, 220 Hafnarfirdi
IS

(740) PETOŠEVIĆ d.o.o

(540)

PANRAZOL

(511)

05

Farmaceutski preparati i substance.

(111) **BAZ0711271** (181) 2017-06-13

(210) BAZ0711271A (220) 2007-06-13

(151) 2011-03-24

(300) IS

2006-12-19

4526/2006

(732) **Actavis Group PTC ehf.**

Reykjavikurvegi 76, 220 Hafnarfirdi
IS

(740) PETOŠEVIĆ d.o.o

(540)

LEVOXA

(511)

05

Farmaceutski preparati i substance.

(111) **BAZ0711278** (181) 2017-06-13
 (210) BAZ0711278A (220) 2007-06-13
 (151) 2011-04-26
 (300) CT
 2006-12-13
 5549597
 (732) **Loma AG**
Herrengasse 5, P.O.B. 262, 9490
Vaduz
LI
 (740) Advokat Inja Pašalić
 (540)

BeautyLash

(531) 27.01; 27.05;

(511)

03

Maskara; umjetne trepavice; kozmetika za obrve, olovka za obrve; sredstvo za skidanje šminke, sredstvo za skidanje maskare, sredstvo za skidanje šminke za oči, mlijeko za čišćenje; boja za trepavice i obrve; kozmetičke boje; oksidacioni preparati za upotrebu kod bojenja kose, trepavica i obrva; boja za brade, preparati za bjeljenje u kozmetičke svrhe; depilatori, vosak za depilaciju; ljepila za kozmetičke potrebe, ljepila za upotrebu vještačkih trepavica; kreme za kožu, preparati za njegu kože; vata i štapići sa vatom na vrhu za kozmetičke potrebe.

(111) **BAZ0711280** (181) 2017-06-14
 (210) BAZ0711280A (220) 2007-06-14
 (151) 2011-04-11
 (732) **ULTIMATE NUTRITION, INC.**
21 Hyde Road, Farmington,
Connecticut 06032
US
 (740) "INTELBIRO" d.o.o.
 (540)

ULTIMATE
NUTRITION

(511)

05

Vitamini i prehrambeni dodaci hrani.

(111) **BAZ0711282** (181) 2017-06-15
 (210) BAZ0711282A (220) 2007-06-15
 (151) 2011-04-06

(732) **Koton Magazacilik Tekstil Sanayi ve**
Ticaret A.Ş.

Ayazma Yolu Demet İş Merkezi
No>31 Kat: 1-2-3-4, 34400
Kagithane/Istanbul

TR

(740) "ŽIVKO MIJATOVIĆ & PARTNERS" d.o.o. Sarajevo
 (591) roza, siva, crna
 (540)



(531) 05.05; 25.01; 26.04; 27.03; 27.05; 29.01;

(511)

18

Koža i imitacija kože, kao i proizvodi napravljeni od ovih materijala koji nisu uključeni u druge klase, naročito torbe, koferi; novčanici kutije od kože; futrole od kože, futrole za kartice, futrole za ključeve (od kože), tašne, ruksaci, akten tašne, školske torbe, kišobrani, suncobrani, štapovi za hodanje.

25

Odjeća, obuća, pokrivala za glavu, čarape.

35

Oglašavanje, vođenje komercijalnih poslova, komercijalna administracija, uredski poslovi, grupiranje za račun trećih osoba, raznih proizvoda (ne uključuje njihov prevoz) radi omogućavanja potrošaču njihovog lakšeg uočavanja i kupnje.

(111) **BAZ0711283** (181) 2017-06-15

(210) BAZ0711283A (220) 2007-06-15

(151) 2011-03-31

(732) **Koton Magazacilik Tekstil Sanayi ve Ticaret A.Ş.**

Ayazma Yolu Demet İş Merkezi

No>31 Kat: 1-2-3-4, 34400

Kagithane/Istanbul

TR

(740) "ŽIVKO MIJATOVIĆ & PARTNERS" d.o.o. Sarajevo

(591) žuta, crna, crvena, plava, zelena

(540)



(531) 27.05; 29.01;

(511)

18

Koža i imitacija kože, kao i proizvodi napravljeni od ovih materijala koji nisu uključeni u druge klase, naročito torbe, koferi; novčanici kutije od kože; futrole od kože, futrole za kartice, futrole za ključeve (od kože), tašne, ruksaci, akten tašne, školske torbe, kišobrani, suncobrani, štapovi za hodanje.

Odjeća, obuća, pokrivala za glavu, čarape.

35

Oglašavanje, vođenje komercijalnih poslova, komercijalna administracija, uredski poslovi, grupiranje za račun trećih osoba, raznih proizvoda (ne uključuje njihov prevoz) radi omogućavanja potrošaču njihovog lakšeg uočavanja i kupnje.

(111) **BAZ0711284** (181) 2017-06-15

(210) BAZ0711284A (220) 2007-06-15

(151) 2011-04-13

(732) **E! Entertainment Television, Inc.**

5750 Wilshire Blvd. Los Angeles, CA 90036

US

(740) "STAM" d.o.o.

(540)

the style network

(511)

38

Usluge telekomunikacija.

41

Usluge zabave i razonode.

(111) **BAZ0711285** (181) 2017-06-15

(210) BAZ0711285A (220) 2007-06-15

(151) 2011-04-13

(732) **E! Entertainment Television, Inc.**

5750 Wilshire Blvd. Los Angeles, CA 90036

US

(740) "STAM" d.o.o.

(540)

mystyle

(511)

41

Usluge zabave i razonode.

(111) **BAZ0711287** (181) 2017-06-18
 (210) BAZ0711287A (220) 2007-06-18
 (151) 2011-04-11

(732) **“Zema” d.o.o.**
Maršala Tita bb, 74260 Tešanj
BA

(740) “INTELBIRO” d.o.o.

(540)



(531) 01.15; 05.03; 27.05;

(511)

32

Stolna voda.

(111) **BAZ0711288** (181) 2017-06-18
 (210) BAZ0711288A (220) 2007-06-18
 (151) 2011-04-05

(732) **GlaxoSmithKline LLC, Corporation**
Service Company

2711 Centerville Road, Suite 400,
Wilmington, Delaware 19808

US

(740) “ŽIVKO MIJATOVIĆ & PARTNERS” d.o.o. Sarajevo

(540)

RILGENIS

(511)

05

Farmaceutski i medicinski proizvodi.

(111) **BAZ0711290** (181) 2017-06-18
 (210) BAZ0711290A (220) 2007-06-18
 (151) 2011-06-02

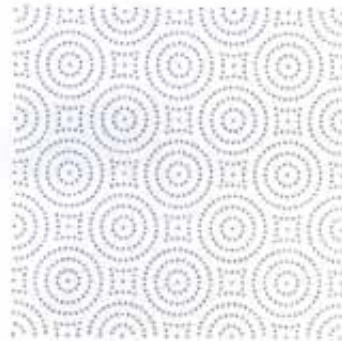
(732) **Georgia-Pacific Consumer Products**
LP

133 Peachtree Street, N.E., Atlanta,
Georgia 30303

US

(740) PETOŠEVIĆ d.o.o

(540)



(531) 25.07;

(511)

16

Papir, papirne rolne za kućnu upotrebu, kuhinjske rolne, ručnici od papira, toaletni papir; maramice od papira; ubrusi od papira za skidanje šminke; stolni kompleti, naročito stolni ubrusi, stolnjaci, podmetači od papira; rolne papira koje se koriste za prekrivanje polica, papir za sušenje za industrijsku upotrebu koji je izrezan u komade ili je u formi rolni; papir za umotavanje u rolnama ili komadima.

(111) **BAZ0711291** (181) 2017-06-18
 (210) BAZ0711291A (220) 2007-06-18
 (151) 2011-03-28
 (300) CH
 2006-12-22
 554096

(732) **Biomarin Pharmaceutical Inc.**
105 Digital Drive, Novato, California,
94949

US

(740) PETOŠEVIĆ d.o.o

(540)

KUVALLA

(511)

05

Farmaceutski i veterinarski preparati; sanitarni preparati za medicinsku upotrebu; dijetetske substance prilagođene za medicinsku upotrebu, hrana za bebe; flasteri, materijali za previjanje; materijali za plombiranje zuba i za zubne otiske; proizvodi za uništavanje štetočina, fungicidi, herbicidi.

(111) **BAZ0711292** (181) 2017-06-19
 (210) BAZ0711292A (220) 2007-06-19
 (151) 2011-03-23

(732) **Lidl Stiftung & Co. KG**
Stiftsbergstrasse 1, 74167
Neckarsulm

DE

(740) Nedim Krilić

(540)

OCEAN TRADER

(511)

29

Sve vrste riba i ribljih proizvoda, posebno duboko smrznutih.

(111) **BAZ0711301** (181) 2017-06-22
 (210) BAZ0711301A (220) 2007-06-22
 (151) 2011-04-20

(732) **FARMACEVTSKA HEMISKA**
KOZMETIČKA INDUSTRIJA
“ALKALOID” AD - Skopje

Bul. Aleksandar Makedonski br. 12,
1000 Skopje

MK

(740) “ŽIVKO MIJATOVIĆ & PARTNERS” d.o.o. Sarajevo

(540)

CINEDIL

(511)

05

Farmaceutski proizvodi.

(111) **BAZ0711302** (181) 2017-06-22
 (210) BAZ0711302A (220) 2007-06-22
 (151) 2011-04-20

(732) **FARMACEVTSKA HEMISKA**
KOZMETIČKA INDUSTRIJA
“ALKALOID” AD - Skopje

Bul. Aleksandar Makedonski br. 12,
1000 Skopje

MK

(740) “ŽIVKO MIJATOVIĆ & PARTNERS” d.o.o. Sarajevo

(540)

NIFADIL

(511)

05

Farmaceutski proizvodi.

(111) **BAZ0711303** (181) 2017-06-22
 (210) BAZ0711303A (220) 2007-06-22
 (151) 2011-04-13
 (300) CT
 2007-02-21
 005704168

(732) **Reckitt Benckiser NV**
Siriusdreef 14, 2132 WT Hoofddorp
NL

(740) "ŽIVKO MIJATOVIĆ & PARTNERS" d.o.o. Sarajevo

(591) roza, nijanse plave, bijela

(540)



(531) 24.17; 26.15; 29.01;

(511)

03

Preparati za bijeljenje i ostale tvari za pranje rublja; deterdženti; sapuni; štirka za rublje; plavilo za rublje; preparati za rublje; preparati za rublje za kemijske čistionice; sredstva za čišćenje tepiha; šamponi; sredstva za otklanjanje vapna i kamenca za upotrebu u domaćinstvu; omekšivači tkanina, aditivi za rublje; preparati za otklanjanje mrlja.

(111) **BAZ0711304** (181) 2017-06-25
 (210) BAZ0711304A (220) 2007-06-25
 (151) 2011-05-16
 (300) CT
 2007-02-09
 005676663

(732) **Papyrus AB**
Box 1004, Kronogårdsgatan 3, S-431
26 Mölndal

SE

(740) Dr DIANA PROTIĆ-TKALČIĆ

(540)



(531) 26.01; 27.05;

(511)

16

Papir, karton i proizvodi od tih materijala koji nisu obuhvaćeni drugim klasama; štamparski proizvodi; katalozi; knjige i štampane publikacije.

35

Oglašavanje i reklamiranje; vođenje komercijalnih poslova i komercijalna administracija; uredski poslovi; usluge veleprodaje i maloprodaje u oblasti industrije papira, kartona, pakovanja i grafičke industrije, kao i u oblasti industrijskog i institucionalnog potrošnog materijala; pružanje i nuđenje roba i usluga u elektronskim bazama podataka, uključujući mogućnost interaktivnog pristupa i direktnog naručivanja, sve prethodno navedene usluge se takođe obezbjeđuju on-line iz baza podataka, putem interneta ili drugih globalnih kompjuterskih mreža.

39

Pakovanje, zamotavanje, skladištenje, transport, slanje i isporuka proizvoda i roba brodovima, čamcima, željeznicom, zračnim putem i kamionima, kao i obezbjeđivanje informacija, podrške i pomoći u vezi svih prethodno navedenih usluga.

(111) **BAZ0711308** (181) 2017-06-25
 (210) BAZ0711308A (220) 2007-06-25
 (151) 2011-06-08

(732) **ECZACIBASI HOLDING A.S.**
Buyukdere Caddesi, Ali Kaya Sokak
No: 7, Levent/Istanbul

TR

(740) Dr DIANA PROTIĆ-TKALČIĆ
 (591) plava, bijela
 (540)



(531) 24.17; 27.05; 29.01;

(511)

10

Sredstva za kontracepciju, nehemijska; prezervativi, seksualna pomagala od silikona i druge plastike; artikli za poboljšanje erekcije i orgazma za direktnu upotrebu na ljudskom tijelu (uključeni u ovu klasu), uključujući imitacije dijelova ljudskog tijela.

(111) **BAZ0711309** (181) 2017-06-25
 (210) BAZ0711309A (220) 2007-06-25
 (151) 2011-04-19

(300) BY
 2007-03-07
 20070819

(732) **The Procter & Gamble Company**
One Procter & Gamble Plaza,
Cincinnati, Ohio 45202

US

(740) Dr DIANA PROTIĆ-TKALČIĆ
 (540)

FIBERFLEX

(511)

03

Preparati za bijeljenje i ostale tvari za pranje rublja; preparati za čišćenje, poliranje, odmašćivanje i struganje; sapuni.

(111) **BAZ0711312** (181) 2017-06-26
 (210) BAZ0711312A (220) 2007-06-26
 (151) 2011-04-14

(732) **Knorr- Nahrungsmittel Aktiengesellschaft**
Bahnhofstrasse 19, Thayngen CH-8240
CH

(740) "ŽIVKO MIJATOVIĆ & PARTNERS" d.o.o. Sarajevo
 (540)

GEMÜSE SATT

(511)

29

Meso, riba, perad i divljač; mesni ekstrakti; konzervirano, sušeno i kuhano voće i povrće; hladetina (želei), džemovi, kompoti; jaja, mlijeko i mliječni proizvodi; jestiva ulja i masti.

30

Kava, čaj, kakao, šećer, riža, tapioka, sago, nadomjesci kave; brašno i proizvodi od žitarica, kruh, kolači, slastice, bomboni; sladoled; med, sirup od melase; kvasac, prašak za dizanje; sol, slačica (senf); ocat, umaci (začini); mirodije; led za hlađenje.

(111) **BAZ0711314** (181) 2017-06-26
 (210) BAZ0711314A (220) 2007-06-26
 (151) 2011-05-18

(732) **BADEL 1862 d.d.**
Vlaška 116, HR-10000 Zagreb

HR

(740) "ŽIVKO MIJATOVIĆ & PARTNERS" d.o.o. Sarajevo
 (540)

VERITAS

(511)

33

Alkoholna pića (osim piva).

(111) **BAZ0711315** (181) 2017-06-26
 (210) BAZ0711315A (220) 2007-06-26
 (151) 2011-05-18

(732) **BADEL 1862 d.d.**
Vlaška 116, HR-10000 Zagreb
HR

(740) "ŽIVKO MIJATOVIĆ & PARTNERS" d.o.o. Sarajevo
 (540)

VINITAS

(511)

33

Alkoholna pića (osim piva).

(111) **BAZ0711317** (181) 2017-06-27
 (210) BAZ0711317A (220) 2007-06-27
 (151) 2011-05-26

(732) **"Mališić" export-import d.o.o.**
Tromeđa bb; 88260 Čitluk
BA

(740) NEMA ZASTUPNIKA
 (540)



(531) 27.05;

(511)

35

Prodaja (promicanje prodaje za treće osobe).

39

Prijevoz, usluge ambalažiranja i pakiranje robe prije otpreme.

(111) **BAZ0711318** (181) 2017-06-27
 (210) BAZ0711318A (220) 2007-06-27
 (151) 2011-04-26

(732) **Rettig Group Oy Ab, a limited liability company organized and existing under the laws of Finland**
P.O. Box 115, FI-00121 Helsinki
FI

(740) "Linea Sušić" d.o.o.

(591) narandžasta, bijela

(540)



The Warm Society

(531) 26.11; 27.05; 29.01;

(511)

11

Aparati za osvetljavanje, grejanje, proizvodnju pare, kuvanje, hlađenje, sušenje, ventilaciju, snabdevanje vodom i sanitarne svrhe; radijatori na toplu vodu, električni radijatori i radijatori za hlađenje.

(111) **BAZ0711319** (181) 2017-06-28
 (210) BAZ0711319A (220) 2007-06-28
 (151) 2011-04-12

(732) **Hemofarm A.D. Farmaceutsko-hemijska industrija Vršac**
Beogradski put bb, 26 300 Vršac
RS

(740) "ŽIVKO MIJATOVIĆ & PARTNERS" d.o.o. Sarajevo

(540)

PRILINDA

(511)

05

Farmaceutski, veterinarski i higijenski proizvodi; dijetne tvari za medicinske potrebe, hrana za dojenčad; flasteri, materijal za previjanje; materijali za plombiranje zubi i za zubne otiske; dezinfekcijska sredstva; proizvodi za uništavanje životinjskih štetočina; fungicidi, herbicidi.

(111) **BAZ0711320** (181) 2017-06-28
 (210) BAZ0711320A (220) 2007-06-28
 (151) 2011-04-11

(732) **Hemofarm A.D. Farmaceutsko-hemijska industrija Vršac**
Beogradski put bb, 26 300 Vršac
RS

(740) "ŽIVKO MIJATOVIĆ & PARTNERS" d.o.o. Sarajevo
 (540)

EQRALYS

(511)

05

Farmaceutski, veterinarski i higijenski proizvodi; dijetne tvari za medicinske potrebe, hrana za dojenčad; flasteri, materijal za previjanje; materijali za plomiranje zubi i za zubne otiske; dezinfekcijska sredstva; proizvodi za uništavanje životinjskih štetočina; fungicidi, herbicidi.

(111) **BAZ0711325** (181) 2017-06-29
 (210) BAZ0711325A (220) 2007-06-29
 (151) 2011-04-26

(732) **BRIDGESTONE CORPORATION**
10-1, Kyobashi 1-chome, Chuo-ku,
Tokyo
JP

(740) Nedim Krilić
 (540)



(531) 24.13; 26.11; 27.05;

(511)

01

Kemijski proizvodi koji se prodaju sami i/ili kao dio pribora za popravak za upotrebu prilikom očuvanja, popravaka i održavanja guma za kotače; kemijski proizvodi za popravak i brtvljenje guma za kotače; sredstva za brtvljenje guma i zračnica za kotače.

07

Kompresori; zračne ili plinske crpke; strojevi i zamjenski dijelovi i oprema za uštrcavanje zraka u gume za kotače; strojevi i zamjenski dijelovi i oprema, koja se prodaje sama i/ili kao dio pribora za popravak guma za kotače; ventili, venili za dostavu zraka, kontrolni ventili.

12

Amortizeri, vanjske gume za kotače vozila; kotači vozila; zračnice, naplaci (felge) i navlake za kotače vozila; zračnice za vanjske gume za kotače vozila; pribor za popravak rupa koji se sastoji od kompresora, boce i cijevi; ljepljive gumene zakrpe i drugi materijali, naime otopine ili tekućine za protektiranje i popravak guma i zračnica za kotače; dijelovi i oprema za sve navedene proizvode.

16

Tiskarski proizvodi, naime kartice s uputstvima ili brošure za popravke; tiskane publikacije, naime knjige s nuputcima za popravke; priručnici za popravke; formulari za upis ili prijavu.

(111) **BAZ0711326** (181) 2017-06-29
 (210) BAZ0711326A (220) 2007-06-29
 (151) 2011-04-29

(732) **BELUPO - Lijekovi i kozmetika d.d.**
Danica 5, 48000 Koprivnica
HR

(740) "INTELBIRO" d.o.o.
 (540)

BISOBEL

(511)

05

Farmaceutski proizvodi, dermatološki preparati.

(111) **BAZ0711327** (181) 2017-07-03
 (210) BAZ0711327A (220) 2007-07-03
 (151) 2011-04-15

(300) JP
 2007-03-23
 2007-25474

(732) **SUZUKI MOTOR CORPORATION**
300 Takatsuka-cho, Minami-ku,
Hamamatsu-shi, Shizuoka-ken
JP

(740) "ŽIVKO MIJATOVIĆ & PARTNERS" d.o.o. Sarajevo
 (540)

CIAZ

(511)

12

Vozila; uređaji za kretanje po zemlji, zraku ili vodi; dijelovi i oprema za navedene robe.

(111) **BAZ0711328** (181) 2017-07-04
 (210) BAZ0711328A (220) 2007-07-04
 (151) 2011-06-13

(732) **ZDRAVLJAK "SARANDA"**
Maršala Tita br.68, Tuzla
BA

(740) NEMA ZASTUPNIKA
 (591) svijetloplava, tamno plava, zlatna
 (540)



(531) 05.05; 27.05; 29.01;
 (511)

43
 Usluge okrepe i hranjenja.

(111) **BAZ0711329** (181) 2017-07-04
 (210) BAZ0711329A (220) 2007-07-04
 (151) 2011-05-17

(732) **Društvo za trgovija, proizvodstvo,**
uslugi, špedicija, uvoz-izvoz
PEKABESKO AD Skopje
Ul. "Šuto Orizari" bb, 1000 Skopje
MK

(740) Dragan Mićunović
 (540)

IMLEK

(511)
29
 Meso, riba, perad i divljač; mesni ekstrakti; konzervirano, sušeno i kuhano voće i povrće; želei, džemovi, kompoti; jaja, mlijeko i mliječni proizvodi; jestiva ulja i masti.

39
 Prijevoz; ambalažiranje i uskladištenje proizvoda; organiziranje putovanja.

42
 Znanstvene i tehnološke usluge kao i pripadajuće usluge istraživanja i koncepcije; usluge industrijskih analiza i istraživanja; koncepcija i razvoj računala i računalnih programa; pravne usluge.

45
 Pravne usluge.

(111) **BAZ0711332** (181) 2017-07-04
 (210) BAZ0711332A (220) 2007-07-04
 (151) 2011-05-19

(732) **NOBEL LIJEK d.o.o.**
Hasiba Brankovića 9, 71000 Sarajevo
BA

(740) NEMA ZASTUPNIKA
 (540)

AZAX

(511)
05
 Farmaceutski proizvodi.

(111) **BAZ0711334** (181) 2017-07-02
 (210) BAZ0711334A (220) 2007-07-04
 (151) 2011-05-17

(732) **Wm. WRIGLEY Jr. Company**
410 North Michigan Avenue,
Chicago, Illinois 60611
US

(740) PETOŠEVIĆ d.o.o
 (540)

WINTERFRESH FUSION

(511)
30
 Poslastice, uključujući žvakaće gume, pjenaste gume, slatkiši i mentol bombone.

(111) **BAZ0711335** (181) 2017-07-04
 (210) BAZ0711335A (220) 2007-07-04
 (151) 2011-05-05

(732) **NOBEL LIJEK d.o.o.**
Hasiba Brankovića 9, 71000 Sarajevo
BA

(740) NEMA ZASTUPNIKA
 (540)

RANOBEL

(511)
05
 Farmaceutski proizvodi.

(111) **BAZ0711337** (181) 2017-07-04
 (210) BAZ0711337A (220) 2007-07-04
 (151) 2011-04-20

(732) **NOBEL LIJEK d.o.o.**
Hasiba Brankovića 9, 71000 Sarajevo
BA

(740) NEMA ZASTUPNIKA

(540)

LIPIDRA

(511)

05

Farmaceutski proizvodi.

(111) **BAZ0711339** (181) 2017-07-04
 (210) BAZ0711339A (220) 2007-07-04
 (151) 2011-04-20

(732) **NOBEL LIJEK d.o.o.**
Hasiba Brankovića 9, 71000 Sarajevo
BA

(740) NEMA ZASTUPNIKA

(540)

IRDA

(511)

05

Farmaceutski proizvodi.

(111) **BAZ0711340** (181) 2017-07-04
 (210) BAZ0711340A (220) 2007-07-04
 (151) 2011-05-06

(732) **NOBEL LIJEK d.o.o.**
Hasiba Brankovića 9, 71000 Sarajevo
BA

(740) NEMA ZASTUPNIKA

(540)

CO-IRDA

(511)

05

Farmaceutski proizvodi.

(111) **BAZ0711341** (181) 2017-07-04
 (210) BAZ0711341A (220) 2007-07-04
 (151) 2011-05-10

(732) **ELBI ELEKTRIK ULUSLARARASI**
TICARET VE SANAYI ANONIM
SIRKETI

Tasoluk Mehmet Akif Ersoy Mah.
Maltepe CAD. No: 15 Arnavutkoy
Gaziosmanpasa, Istanbul

TR

(740) "INTELBIRO" d.o.o.

(540)

EL-Bİ

(531) 27.05;

(511)

09

Alati i instrumenti koji se koriste za naučna; laboratorijska; nautička; topografska; meteorološka; električna; fotografska; kinematografska; industrijska i optička mjerenja i analize; instrumenti i mašine za testiranje materijala: barometri, ampermetri, instrumenti za testiranje gasa, uređaji za mjerenje debljine sloja klizanja, higrometri, termometri, voltmetri, mikroskopi, lupe, teleskopi, periskopi; materijali koji se koriste u laboratorijama (epruvete, specijalne baždarene posude), peći za laboratorijske eksperimente, namještaj namjenski napravljen za laboratorije; svijetleće reklamne table, rezultatske table, svijetleće klizne oglasne table; aparati za reproduciranje (snimanje, prijenos ili reproduciranje zvuka ili slike osim komunikacijskih instrumenata); radio aparati, televizori, video aparati, video kamere, fotoaparati, slušni instrumenti i njihovi dijelovi, aparati za zabavu prilagođeni samo za upotrebu sa televizijskim prijemnicima, kinematografski aparati i instrumenti, sprave za daljinsko upravljanje, slušalice, mikrofoni, megafoni, dijafoni, interkomunikacioni aparati, projektori za slike i slajdove; aparati za obradu podataka: kompjuteri, kompjuterski softver i hardver; printeri, laserski printeri, skeneri, kase, računala, navigacijski aparati za vozila (vozni kompjuteri), čitači bar-koda, njihovi dijelovi i dodaci; optički snimači i magnetofoni: gramofonske ploče, kasete, diskovi i kompakt diskovi, osvjetljeni kinematografski filmovi; sve vrste fotoaparata, njihovi dijelovi i dodaci, uređaji za uvećavanje (fotografija); osvjetljeni filmovi: kinematografski filmovi spremni za osvjetljavanje, fotografski filmovi, rentgenski filmovi; antene, satelitske antene, pojačivači i njihovi dijelovi; električni aparati za daljinsko uključivanje (paljenje); aparati koji rade sa kovanim novcem ili karticama i mehanizmi za njih: prodajni automati, automatski fotoaparati, automati za izdavanje karata, vage, ATM automati; elektronske komponente koje se koriste uz mašine i opremu; poluprovodnici, elektronski

kružni tokovi, intergrirani krugovi, čipovi, fotočelije, diode, tranzistori, kartice strujnog kruga, kristalni oscilatori, radiokondenzatori, interfejs kružni tokovi, krugovi za odlaganje ili zadržku, indikatori tečnog kristala, hibridni krugovi, termisteri, konvertori, magnetne pogonske glave, magnetni divertori; komunikacijski instrumenti: telefoni, faks mašine, telefaks mašine, telegrafi, transiver prijemnici, radiotelefoni, telefonska razmjena; elektronske kopir mašine, mašine za fotokopiranje, bluprint aparati; mjerači: električni mjerači, hidrometri, gasometri, pumpe za gorivo na pumpnim stanicama, parking-metri, tajmeri za kuhanje jaja (pješčani sat); elektronske i magnetne kartice: telefonske kartice, kodirane magnetne kartice za bankovne namjene, električni otvarači i zatvarači vrata (automatska vrata), elektronske kartice za mjerače, elektronske ulaznice; aparati i instrumenti za mjerenje težine: vage, mašine za vaganje, kantari; detektori, spektrografski aparati, aparati za proizvodnju rendgenskih zraka i instalacije na nemedicinske namjene, radiološki aparati za industrijske namjene (rendgenske zrake); aparati i oprema za spašavanje i zaštitu: prsluci za spašavanje, pojasevi za spašavanje, naramenice za plivanje, ronilački aparati za disanje, ronilačka odijela, ronilačke naočale, sigurnosni pojasevi, sigurnosne mreže, zaštitna odijela, rukavice, naočale, zaštitne kacige; signalne zviždaljke i svjetiljke, signalne plutače; naočale, sunčane naočale, kontaktna sočiva, i njihova ambalaža, kutije, dijelovi i pribor; električni materijali: utikači, utičnice, razvodne kutije, električni prekidači, kružni prekidači, zatvarači strujnih krugova, presjecišta strujnih krugova, osigurači, balasti, starteri, električni oglasni paneli, kontrolni paneli u liftovima, električne veze, cijevi koje se koriste za električnu struju, provodni kanali za kablove, dugmad, električni otpornici, električni i elektronski konektori i utičnice, aparati i uređaji za prenos električne struje, transformiranje, punjenje, reguliranje, transfer, kontroliranje, adapteri, punjači za električne baterije; električna zvana, alarmi osim za vozila, sirene; kablovi, žice: sve vrste električnih i elektronskih kablova, optička vlakna, kablovi od optičkih vlakana; izvori struje: akumulatori, solarne baterije, baterije, UPS izvoristruje; pegle: električne i pegle na paru, ravne pegle; indikatori za vozila: indikatori brzine, ulja, goriva, nivoa vode, tahometri, taksimetri; šipke i aparati za balansiranje; reflektirajuće površine za odjeću za prevenciju saobraćajnih nesreća, svijetleći ili mehanički paneli za signalizaciju, električni-elektronski ili mehanički signali, aparatura za regulaciju raskrsnica, žmigava svjetla; vatrogasna vozila, aparati i uređaji za gašenje požara; električni aparati za zavarivanje; lemilice za električno tačkasto zavarivanje i mašine za lemljenje, elektrode za zavarivanje; radarski aparati, sonari, aparati i uređaji za poboljšanje noćnog posmatranja; gromobranska zaštita; trokutovi, vodene vage, mjerne trake, viskovi; dozažeri, električni vrući vikleri za kosu, električni uređaji za privlačenje i ubijanje insekata, automatska vrata na zgradama, automatske križne rampe, električni ili elektronski uređaji za zatvaranje/otvaranje vrata, sateliti za naučne svrhe; aparati za svrhe elektrolize i galvanizacije, anode, katode, ekranski filteri za kompjutere i televizore.

(111) **BAZ0711345** (181) 2017-07-05
 (210) BAZ0711345A (220) 2007-07-05
 (151) 2011-05-16

(732) **SPORER Pazarlama ve Mümessillik A.Ş.**

**Mahmutbey, Merkez Mah. Taşocagi
 Cad. No.24, 34200 Bagcilar Istanbul**

TR

(740) Dragan Mićunović

(540)



(531) 26.03; 27.05;

(511)

18

Koža i imitacije kože; karton-koža, životinjska koža, krzna; putni kovčezi, torbe za putovanje, torbe, ručne torbe, torbe - navlake za odijela za putovanja, kovčežići, torbe za isprave, kovčezi, naprtnjače, ručni kovčezi, kovčežići za toaletni pribor (prazni), školske torbe, lisnice, vrećice za novac, vreće, remeni, remenje, kožne navlake za ključeve, torbe za alat (prazne), kožne vrpce i niti; suncobrani, kišobrani, odjeća za životinje, torbe za nošenje male djece, štapovi od trske.

25

Odjeća; pregače, ogrtači za kupanje, kupaći kostimi, odjeća za plažu, potkošulje, pojasevi (odjevni predmeti), naramenice, potkošulje, kaputi, odjeća za maskarade, ogrtači, odjevni predmeti od krzna, bodi (ženski odjevni predmet), pidžame, muške gaće, kratki sportski kaputi skapuljačom, pelerine, odijela, puloveri, košulje, kratki kaputi (sakoi), suknje, odjeća za bicikliste, haljine, kućne haljine, kupaći kostimi, majice, prsluci, kabanice, čarape s gacicama, toge, muški ogrtači, kratke hlače, hlače, kombinezoni za skijanje na vodi, trenerke, pojasevi za nošenje novca, džersez /odjevni predmet/, džemperi, trikoi /odjevni predmeti/, kožna odjeća, nazuvci za koljena /koljenice/, trikotažni odjevni predmeti, pete čarapa, čarape, odjeća za gimnastiku, rukavice, rukavice bez prstiju, kravate, mašne, leptir-mašne, kabanice, orukvice /odjevni predmeti/, šalovi, pokrivala za glavu; francuske kape, turbani, kape, šeširi, marame, pokrivala za uši /odjevni predmet/, vrpce za glavu /odjevni detalji/, marame za

pokrivanje vrata, donje rublje za upijanje znoja, donje rublje, kombinei /donje žensko rublje/, grudnjaci, potkošulja za žene, korzeti, pojasevi, dokoljenke, obuća. Čizme, sandale, papuče, cipele, patike, štikle, papuče za kupaonicu, čarape, specijalne sportske cipele, pancericice, gornjišta za obuću, đonovi, pomagala protiv klizanja za čizme.

28

Igre i igračke; predmeti za gimnastiku i sport, lopte, rukavice, bicikli za vježbanje, sprave za vježbanje, peraja za plivanje, klizaljke, skije, štitnici za različite dijelove tijela /sportska oprema/, štitnici za koljena, štitnici za laktove, sprave za vježbe snage, reketi, role, uređaji za vježbanje tijela.

35

Usluge maloprodaje; nabavka robe za račun trećih lica radi omogućavanja kupcima da robu razgledaju i kupe.

(111) **BAZ0711346** (181) 2017-07-05

(210) BAZ0711346A (220) 2007-07-05

(151) 2011-05-11

(732) **ZADA pharmaceuticals d.o.o. Za proizvodnju i promet farmaceutskih proizvoda**

Rudarska broj 57, Tuzla

BA

(740) "INTELBIRO" d.o.o.

(540)

**ZADA
PHARMACEUTICAL
S**

(511)

01

Kemijski proizvodi za industriju, znanost, fotografsku djelatnost, ratarstvo, povrtlarstvo i šumarstvo.

03

Preparati (pripravci) za bijeljenje i ostale tvari za pranje; preparati za čišćenje, poliranje, odmaščivanje i struganje, sapuni, parfimerijski proizvodi; eterična ulja, kozmetički proizvodi, losioni za kosu, sredstva za njegu zubi.

05

Farmaceutski i veterinarski proizvodi, higijenski proizvodi za medicinske potrebe i zaintimnu njegu; dijetne tvari za medicinske potrebe, hrana za dojenčad; flasteri, materijal za previjanje; materijali za plombiranje zuba i zubne otiske; dezinfekcijska sredstva, proizvodi za uništavanje životinjskih štetočina; fungicidi; herbicidi

10

Kirurški, medicinski, zubarski i veterinarski aparati i instrumenti; umjetni udovi, oči i zubi; ortopedski proizvodi i zavoji; pribor za šivanje rana; specijalno pokućstvo za

medicinske potrebe.

11

Sanitarni uređaji i oprema.

35

Uvoz i izvoz, oglašavanje i reklamiranje, istraživanje i proučavanje tržišta (marketing); poslovno savjetovanje i konsultacije, grupiranje za račun trećih osoba, raznih proizvoda (ne uključujući njihov prijevoz) radi omogućavanja potrošaču njihovog lakšeg uočavanje i kupnje.

39

Prijevoz, pakiranje i skladištenje.

42

Znanstvena i industrijska istraživanja i eksperimentalni razvoj u prirodnim, tehničkim i tehnološkim naukama.

(111) **BAZ0711347** (181) 2017-07-05

(210) BAZ0711347A (220) 2007-07-05

(151) 2011-05-16

(732) **OSRAM Gesellschaft mit beschränkter Haftung
Hellabrunner Str. 1, München
DE**

(740) "INTELBIRO" d.o.o.

(540)

Lok-it!

(511)

11

Uređaji za osvjetljavanje, naročito električne lampe i svjetiljke; dijelovi za ranije navedene robe.

(111) **BAZ0711348** (181) 2017-07-06
 (210) BAZ0711348A (220) 2007-07-06
 (151) 2011-04-20

(732) **TOYOTA JIDOSHA KABUSHIKI
 KAISHA (also trading as TOYOTA
 MOTOR CORPORATION)**
**1, Toyota-cho, Toyota-shi, Aichi-ken
 JP**

(740) PETOŠEVIĆ d.o.o

(540)

LANDCRUISER PRADO

(511)

12

Automobili i njihovi dijelovi.

(111) **BAZ0711350** (181) 2017-07-06
 (210) BAZ0711350A (220) 2007-07-06
 (151) 2011-04-20

(300) IS
 2007-01-19
 242/2007

(732) **Actavis Group PTC ehf.
 Reykjavikurvegi 76, 220 Hafnarfirdi
 IS**

(740) PETOŠEVIĆ d.o.o

(540)

LEVTICET

(511)

05

Farmaceutski preparati i substance.

(111) **BAZ0711358** (181) 2017-07-06
 (210) BAZ0711358A (220) 2007-07-06
 (151) 2011-04-20

(300) IS
 2007-01-19
 272/2007

(732) **Actavis Group PTC ehf.
 Reykjavikurvegi 76, 220 Hafnarfirdi
 IS**

(740) PETOŠEVIĆ d.o.o

(540)

ZEFADYM

(511)

05

Farmaceutski preparati i substance.

(111) **BAZ0711367** (181) 2017-07-06
 (210) BAZ0711367A (220) 2007-07-06
 (151) 2011-04-20

(300) IS
 2007-01-19
 258/2007

(732) **Actavis Group PTC ehf.
 Reykjavikurvegi 76, 220 Hafnarfirdi
 IS**

(740) PETOŠEVIĆ d.o.o

(540)

S-OROPRAM

(511)

05

Farmaceutski preparati i substance.

(111) **BAZ0711370** (181) 2017-07-06
 (210) BAZ0711370A (220) 2007-07-06
 (151) 2011-04-20
 (300) IS
 2007-01-19
 251/2007

(732) **Actavis Group PTC ehf.**
Reykjavikurvegi 76, 220 Hafnarfirdi
IS

(740) PETOŠEVIĆ d.o.o

(540)

ONZAPIN

(511)

05

Farmaceutski preparati i substance.

(111) **BAZ0711377** (181) 2017-01-24
 (210) BAZ0711377A (220) 2007-07-06
 (151) 2011-04-20
 (300) US
 2007-01-24
 77/089,706

(732) **Arena Pharmaceuticals, Inc.**
6166 Nancy Ridge Drive, San Diego,
California 92121

US

(740) PETOŠEVIĆ d.o.o

(540)

ARENA

(511)

05

Farmaceutski proizvodi i jedinjenja; farmaceutski proizvodi i jedinjenja za tretiranje metaboličkih poremećaja, poremećaja centralnog nervnog sistema, kardiovaskularnih poremećaja, i inflamatornih i auto imunih poremećaja.

42

Znanstvene i tehnološke usluge i to, medicinske laboratorije; znanstvena istraživanja, studije, i razvoj za druge na polju farmacije; znanstvena istraživanja i razvoj za druge, i to, farmaceutska otkrića, razvoj farmaceutskih odabranih analiza i studija, studije veza djelatničkog ustrojstva, proces razvoja vezan za sintezu i skalabilnost za aktivne farmaceutske sastojke, sinteza širokog raspona aktivnih farmaceutskih sastojaka, i formulacijski razvoj; provođenje i evaluacija kliničkih pokusa.

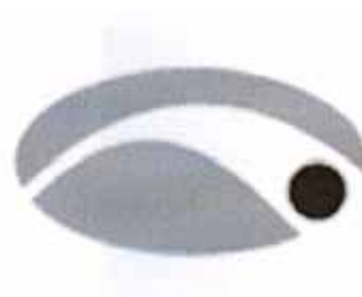
(111) **BAZ0711378** (181) 2017-07-06
 (210) BAZ0711378A (220) 2007-07-06
 (151) 2011-04-20
 (300) US
 2007-01-24
 77/089,715

(732) **Arena Pharmaceuticals, Inc.**
6166 Nancy Ridge Drive, San Diego,
California 92121

US

(740) PETOŠEVIĆ d.o.o

(540)



(531) 02.09; 26.01; 26.11;

(511)

05

Farmaceutski proizvodi i jedinjenja; farmaceutski proizvodi i jedinjenja za tretiranje metaboličkih poremećaja, poremećaja centralnog nervnog sistema, kardiovaskularnih poremećaja, i inflamatornih i auto imunih poremećaja.

42

Znanstvene i tehnološke usluge i to, medicinske laboratorije; znanstvena istraživanja, studije, i razvoj za druge na polju farmacije; znanstvena istraživanja i razvoj za druge, i to, farmaceutska otkrića, razvoj farmaceutskih odabranih analiza i studija, studije veza djelatničkog ustrojstva, proces razvoja vezan za sintezu i skalabilnost za aktivne farmaceutske sastojke, sinteza širokog raspona aktivnih farmaceutskih sastojaka, i formulacijski razvoj; provođenje i evaluacija kliničkih pokusa.

(111) **BAZ0711384** (181) 2017-07-09

(210) BAZ0711384A (220) 2007-07-09

(151) 2011-05-05

(300) SE

2007-01-26

2007/00775

(230)

(732) **Saab Automobile AB**
461 80 TROLLHÄTTAN
SE

(740) Dragan Mićunović

(540)



(531) 27.05; 27.07;

(511)

12

Motorna kopnena vozila, posebno automobili, vozila korištena u sportu, kamioni, kombiji, motori za gore navedeno i konstruktivni dijelovi za gore navedeno.

(111) **BAZ0711385** (181) 2017-07-09

(210) BAZ0711385A (220) 2007-07-09

(151) 2011-05-30

(732) **Caterpillar Inc.**
100 N.E. Adams Street, Peoria, IL
61629

US

(740) PETOŠEVIĆ d.o.o

(540)



(511)

07

Mašine i mašinski alati; strojevi i mehanizmi (osim za kopnena vozila); priključne i prenosne komponente (osim za kopnena vozila); poljoprivredni alati osim onih kojim se ručno upravlja; strojevi za vožnju po zemlji, kondicioniranje tla, upravljanje materijalima, konstrukcije, rudarstvo, asfaltiranje, i šumarstvo, i dijelovi i prilozi za navedeno; poljoprivredne mašine, i dijelovi i prilozi za iste; motori za

industriju, pomorstvo, i druge svrhe, i njihovi dijelovi; motori za generatore i generatorski setovi, i dijelovi za iste; ulje, benzin, i zračni filteri za motore i strojeve; generatori i generatorski setovi za opskrbu električne energije.

09

Znanstveni, nautički, geodetski, fotografski, kinematografski i optički aparati i instrumenti kao i aparati i instrumenti za vaganje, mjerenje, signalizaciju, kontrolu (inspekciju), za pomoć (spašavanje) i za obuku; aparati i instrumenti za vođenje, distribuiranje, transformiranje, akumuliranje, podešavanje, ili upravljanje električne struje; aparati za snimanje, prijenos, reprodukciju zvuka ili slika; magnetne podloge za snimanje, akustičke ploče; računari, oprema za obradu podataka i računala; električki i elektronički aparati i instrumenti; aparati i instrumenti za testiranje; uređaji i zasloni za nadzor; dijagnostički aparati i instrumenti; indikatori temperature, etaloni (mjerila) i brojači; kompjuterski hardver i softver; kontrolne jedinice; operaterska sučelja; sigurnosna oprema, GPS oprema; oprema za daljinsko upravljanje, kontrolu i nadgledanje vozila, mašinerije i opreme, strojeva, opreme za proizvodnju električne energije i kamiona za vožnju na tlu, kondicioniranja tla, rukovanje materijalom, gradnju, rudarstvo, asfaltiranje, poljoprivredu i šumarstvo; baterije i punjači za baterije; kablovi, cjevovodi i prekidači; radiji; telekomunikacijska oprema, naočale; sunčane naočale; CD-ROM igrice; dijelovi i oprema za sve gore navedene robe koji su uključeni u klasu 9.

12

Vozila; uređaji za kretanje po zemlji, zraku, ili vodi; vozila za kretanje po zemlji, kondicioniranje zemlje, konstrukcija, rukovanje materijalom, rudarstvo, asfaltiranje, poljoprivredu i šumarstvo; viljuškari; paletari; lokomotive; poljoprivredni traktori; motori za kopnena vozila; prijenosni mehanizmi za kopnena vozila; strukturalni, dijelovi za opravku, zamjenski dijelovi za sve gore navedeno.

35

Oglašavanje; vođenje komercijalnih poslova; komercijalna administracija; uredski poslovi; konsalting i vođenje komercijalnih poslova; pružanje poslovnih informacija; usluge upravljanja operacijama distribucije proizvoda; usluge logističkog konsaltinga, uključujući kreiranje nabavnog lanca i upravljanje; usluge reklamiranja; kompiliranje i sistematizacija informacija u kompjuterske baze podataka; usluge objekata za iznajmljivanje na malo; online maloprodajne usluge; usluge maloprodaje; pružanje pretraživih kompjuterskih baza, web stranica i online informacijskih servisa vezanih za kupovinu, iznajmljivanje, financiranje, opravku i održavanje vozila, mašinerije i opreme, strojeva, opreme za proizvodnju električne energije i kamiona za vožnju na tlu, kondicioniranja tla, rukovanje materijalom, gradnju, rudarstvo, asfaltiranje, poljoprivredu i šumarstvo.

36

Osiguranje; financijski poslovi; monetarni poslovi; poslovi s nekretninama; usluge financiranja; usluge financijskog upravljanja; osiguranje dugovnih obezbjeđenja; investicijske usluge; kreditne usluge; garancijske usluge.

37

Gradnja; opravka; instalacijske usluge; servis, održavanje, i upravljanje vozila, mašinerije i opreme, strojeva, opreme za proizvodnju električne energije i kamiona za vožnju na tlu, kondicioniranja tla, rukovanje materijalom, gradnju, rudarstvo, asfaltiranje, poljoprivredu i šumarstvo;

instaliranje, održavanje i opravka mašinerije; iznajmljivanje vozila, mašinerije i opreme, strojeva, opreme za proizvodnju električne energije i kamiona za vožnju na tlu, kondicioniranja tla, rukovanje materijalom, gradnju, rudarstvo, asfaltiranje, poljoprivredu i šumarstvo; reproizvodnja motora, transmisija, kinetičkih zglobova, jedinica za generiranje električne energije, vozila za kretanje po zemlji, vozila za voženje i kondicioniranje zemlje, mašinerije za obradu materijala, poljoprivredne mašinerije, opreme za asfaltiranje i gradnju, elektroničkih komponenti za sve gore spomenuto, potrošačka elektronika.

39

Prijevoz; špediterska agentura; transportna agentura; preusmjeravanje tereta; skladištenje robe; pakiranje robe; pružanje informacija o skladištenju i prijevozu; skladištarstvo; organiziranje putovanja; iznajmljivanje vozila.

42

Znanstvene i tehološke usluge kao i pripadajuće usluge istraživanja i koncepcije; usluge industrijskih analiza i istraživanja; koncepcija i razvoj računala i računalnih programa; kompjuterske usluge; inženjerski i tehnološki konsalting; kompjutersko programiranje, pružanje online programa koji se ne mogu preuzeti; koncepcija kompjuteriziranih informacionih sistema, testiranje i nadzor motora i mašinerije; testiranje, kontrola, diagnosticiranje, baždarenje i nadgledanje vozila, mašinerije i opreme, strojeva, opreme za proizvodnju električne energije i kamiona za vožnju na tlu, kondicioniranja tla, rukovanje materijalom, gradnju, rudarstvo, asfaltiranje, poljoprivredu i šumarstvo, radilišta, mašinerijskog voznog parka, kamiona, kamionskog voznog parka, i rad na mašineriji putem kompjuterskih mreža i Interneta; daljinski rad i upravljanje vozila, mašinerije i opreme, strojeva, opreme za proizvodnju električne energije i kamiona za vožnju na tlu, kondicioniranja tla, rukovanje materijalom, gradnju, rudarstvo, asfaltiranje, poljoprivredu i šumarstvo putem kompjuterskih mreža i Interneta; prikupljanje i obrada podataka putem kompjuterskih mreža i Interneta; pomoć pri rješavanju problema s kompjuterskim hardverom i softverom.

(111) **BAZ0711386** (181) 2017-07-09
 (210) BAZ0711386A (220) 2007-07-09
 (151) 2011-05-30

(732) **Caterpillar Inc.**

**100 N.E. Adams Street, Peoria, IL
 61629**

US

(740) PETOŠEVIĆ d.o.o

(540)

CATERPILLAR

(531) 26.03; 27.01; 27.05;

(511)

04

Industrijska ulja i masti; sredstva za podmazivanje; proizvodi za upijanje, vlaženje i vezivanje prašine; goriva (uključujući benzin za motore) i rasvjetne tvari; svijeće, stijenjevi za rasvjetu; masti, sredstva za podmazivanje i ulja za vozila za kretanje po zemlji; masti, sredstva za podmazivanje i ulja za motore; industrijske masti, sredstva za podmazivanje i ulja; hidraulička ulja; masti, sredstva za podmazivanje i ulja za industrijska postrojenja; nehemijski pročišćivači motora i dodaci za motorna ulja, benzinska ili dizelska goriva, transmisione tečnosti i rashlađivači.

09

Znanstveni, nautički, geodetski, fotografski, kinematografski i optički aparati i instrumenti kao i aparati i instrumenti za vaganje, mjerenje, signalizaciju, kontrolu (inspekciju), za pomoć (spašavanje) i za obuku; aparati i instrumenti za vođenje, distribuiranje, transformiranje, akumuliranje, podešavanje, ili upravljanje električne struje; aparati za snimanje, prijenos, reprodukciju zvuka ili slika; magnetne podloge za snimanje, akustičke ploče; računari, oprema za obradu podataka i računala; električni i elektronički aparati i instrumenti; aparati i instrumenti za testiranje; uređaji i zasloni za nadzor; dijagnostički aparati i instrumenti; indikatori temperature, etaloni (mjerila) i brojači; kompjuterski hardver i softver; kontrolne jedinice; operaterska sučelja; sigurnosna oprema, GPS oprema; oprema za daljinsko upravljanje, kontrolu i nadgledanje vozila, mašinerije i opreme, strojeva, opreme za proizvodnju električne energije i kamiona za vožnju na tlu, kondicioniranja tla, rukovanje materijalom, gradnju, rudarstvo, asfaltiranje, poljoprivredu i šumarstvo; baterije i punjači za baterije; kablovi, cjevovodi i prekidači; radiji; telekomunikacijska oprema, naočale; sunčane naočale; CD-ROM igrice; dijelovi i oprema za sve gore navedene robe koji su uključeni u klasu 9.

35

Oglašavanje; vođenje komercijalnih poslova; komercijalna administracija; uredski poslovi; konsalting i vođenje komercijalnih poslova; pružanje poslovnih informacija; usluge upravljanja operacijama distribucije proizvoda; usluge logističkog konsaltinga, uključujući kreiranje

nabavnog lanca i upravljanje; usluge reklamiranja; kompiliranje i sistematizacija informacija u kompjuterske baze podataka; usluge objekata za iznajmljivanje na malo; online maloprodajne usluge; usluge maloprodaje; pružanje pretraživih kompjuterskih baza, web stranica i online informacijskih servisa vezanih za kupovinu, iznajmljivanje, financiranje, opravku i održavanje vozila, mašinerije i opreme, strojeva, opreme za proizvodnju električne energije i kamiona za vožnju na tlu, kondicioniranja tla, rukovanje materijalom, gradnju, rudarstvo, asfaltiranje, poljoprivredu i šumarstvo.

36

Osiguranje; financijski poslovi; monetarni poslovi; poslovi s nekretninama; usluge financiranja; usluge financijskog upravljanja; osiguranje dugovnih obezbjeđenja; investicijske usluge; kreditne usluge; garancijske usluge.

37

Gradnja; opravka; instalacijske usluge; servis, održavanje, i opravlanje vozila, mašinerije i opreme, strojeva, opreme za proizvodnju električne energije i kamiona za vožnju na tlu, kondicioniranja tla, rukovanje materijalom, gradnju, rudarstvo, asfaltiranje, poljoprivredu i šumarstvo; instaliranje, održavanje i opravka mašinerije; iznajmljivanje vozila, mašinerije i opreme, strojeva, opreme za proizvodnju električne energije i kamiona za vožnju na tlu, kondicioniranja tla, rukovanje materijalom, gradnju, rudarstvo, asfaltiranje, poljoprivredu i šumarstvo; reproizvodnja motora, transmisija, kinetičkih zglobova, jedinica za generiranje električne energije, vozila za kretanje po zemlji, vozila za voženje i kondicioniranje zemlje, mašinerije za obradu materijala, poljoprivredne mašinerije, opreme za asfaltiranje i gradnju, elektroničkih komponenti za sve gore spomenuto, potrošačka elektronika.

39

Prijevoz; špediterska agentura; transportna agentura; preusmjeravanje tereta; skladištenje robe; pakiranje robe; pružanje informacija o skladištenju i prijevozu; skladištarstvo; organiziranje putovanja; iznajmljivanje vozila.

42

Znanstvene i tehološke usluge kao i pripadajuće usluge istraživanja i koncepcije; usluge industrijskih analiza i istraživanja; koncepcija i razvoj računala i računalnih programa; kompjuterske usluge; inženjerski i tehnološki konsalting; kompjutersko programiranje, pružanje online programa koji se ne mogu preuzeti; koncepcija kompjuteriziranih informacijskih sistema, testiranje i nadzor motora i mašinerije; testiranje, kontrola, diagnosticiranje, baždarenje i nadgledanje vozila, mašinerije i opreme, strojeva, opreme za proizvodnju električne energije i kamiona za vožnju na tlu, kondicioniranja tla, rukovanje materijalom, gradnju, rudarstvo, asfaltiranje, poljoprivredu i šumarstvo, radilišta, mašinerijskog voznog parka, kamiona, kamionskog voznog parka, i rad na mašineriji putem kompjuterskih mreža i Interneta; daljinski rad i upravljanje vozila, mašinerije i opreme, strojeva, opreme za proizvodnju električne energije i kamiona za vožnju na tlu, kondicioniranja tla, rukovanje materijalom, gradnju, rudarstvo, asfaltiranje, poljoprivredu i šumarstvo putem kompjuterskih mreža i Interneta; prikupljanje i obrada podataka putem kompjuterskih mreža i Interneta; pomoć pri rješavanju problema s kompjuterskim hardverom i softverom.

(111) **BAZ0711387** (181) 2017-07-09

(210) BAZ0711387A (220) 2007-07-09

(151) 2011-05-30

(732) **Caterpillar Inc.****100 N.E. Adams Street, Peoria, IL 61629****US**

(740) PETOŠEVIĆ d.o.o

(540)



(531) 26.03; 27.01; 27.05;

(511)

04

Industrijska ulja i masti; sredstva za podmazivanje; proizvodi za upijanje, vlaženje i vezivanje prašine; goriva (uključujući benzin za motore) i rasvjetne tvari; svijeće, stijenjevi za rasvjetu; masti, sredstva za podmazivanje i ulja za vozila za kretanje po zemlji; masti, sredstva za podmazivanje i ulja za motore; industrijske masti, sredstva za podmazivanje i ulja; hidraulička ulja; masti, sredstva za podmazivanje i ulja za industrijska postrojenja; nehemijski pročišćivači motora i dodaci za motorna ulja, benzinska ili dizelska goriva, transmisione tečnosti i rashlađivači.

09

Znanstveni, nautički, geodetski, fotografski, kinematografski i optički aparati i instrumenti kao i aparati i instrumenti za vaganje, mjerenje, signalizaciju, kontrolu (inspekciju), za pomoć (spašavanje) i za obuku; aparati i instrumenti za vođenje, distribuiranje, transformiranje, akumuliranje, podešavanje, ili upravljanje električne struje; aparati za snimanje, prijenos, reprodukciju zvuka ili slika; magnetne podloge za snimanje, akustičke ploče; računari, oprema za obradu podataka i računala; električki i elektronički aparati i instrumenti; aparati i instrumenti za testiranje; uređaji i zasloni za nadzor; dijagnostički aparati i instrumenti; indikatori temperature, etaloni (mjerila) i brojači; kompjuterski hardver i softver; kontrolne jedinice; operaterska sučelja; sigurnosna oprema, GPS oprema; oprema za daljinsko upravljanje, kontrolu i nadgledanje vozila, mašinerije i opreme, strojeva, opreme za proizvodnju električne energije i kamiona za vožnju na tlu, kondicioniranja tla, rukovanje materijalom, gradnju, rudarstvo, asfaltiranje, poljoprivredu i šumarstvo; baterije i punjači za baterije; kablovi, cjevovodi i prekidači; radiji; telekomunikacijska oprema, naočale; sunčane naočale; CD-ROM igrice; dijelovi i oprema za sve gore navedene robe koji su uključeni u klasu 9.

35

Oglašavanje; vođenje komercijalnih poslova; komercijalna administracija; uredski poslovi; konsalting i vođenje komercijalnih poslova; pružanje poslovnih informacija;

usluge upravljanja operacijama distribucije proizvoda; usluge logističkog konsaltinga, uključujući kreiranje nabavnog lanca i upravljanje; usluge reklamiranja; kompiliranje i sistematizacija informacija u kompjuterske baze podataka; usluge objekata za iznajmljivanje na malo; online maloprodajne usluge; usluge maloprodaje; pružanje pretraživih kompjuterskih baza, web stranica i online informacijskih servisa vezanih za kupovinu, iznajmljivanje, financiranje, opravku i održavanje vozila, mašinerije i opreme, strojeva, opreme za proizvodnju električne energije i kamiona za vožnju na tlu, kondicioniranja tla, rukovanje materijalom, gradnju, rudarstvo, asfaltiranje, poljoprivredu i šumarstvo.

36

Osiguranje; financijski poslovi; monetarni poslovi; poslovi s nekretninama; usluge financiranja; usluge financijskog upravljanja; osiguranje dugovnih obezbjeđenja; investicijske usluge; kreditne usluge; garancijske usluge.

37

Gradnja; opravka; instalacijske usluge; servis, održavanje, i opravlanje vozila, mašinerije i opreme, strojeva, opreme za proizvodnju električne energije i kamiona za vožnju na tlu, kondicioniranja tla, rukovanje materijalom, gradnju, rudarstvo, asfaltiranje, poljoprivredu i šumarstvo; instaliranje, održavanje i opravka mašinerije; iznajmljivanje vozila, mašinerije i opreme, strojeva, opreme za proizvodnju električne energije i kamiona za vožnju na tlu, kondicioniranja tla, rukovanje materijalom, gradnju, rudarstvo, asfaltiranje, poljoprivredu i šumarstvo; reproizvodnja motora, transmisija, kinetičkih zglobova, jedinica za generiranje električne energije, vozila za kretanje po zemlji, vozila za voženje i kondicioniranje zemlje, mašinerije za obradu materijala, poljoprivredne mašinerije, opreme za asfaltiranje i gradnju, elektroničkih komponenti za sve gore spomenuto, potrošačka elektronika.

39

Prijevoz; špediterska agencija; transportna agencija; preusmjeravanje tereta; skladištenje robe; pakiranje robe; pružanje informacija o skladištenju i prijevozu; skladištarstvo; organiziranje putovanja; iznajmljivanje vozila.

42

Znanstvene i tehološke usluge kao i pripadajuće usluge istraživanja i koncepcije; usluge industrijskih analiza i istraživanja; koncepcija i razvoj računala i računalnih programa; kompjuterske usluge; inženjerski i tehnološki konsalting; kompjutersko programiranje, pružanje online programa koji se ne mogu preuzeti; koncepcija kompjuteriziranih informacijskih sistema, testiranje i nadzor motora i mašinerije; testiranje, kontrola, diagnosticiranje, baždarenje i nadgledanje vozila, mašinerije i opreme, strojeva, opreme za proizvodnju električne energije i kamiona za vožnju na tlu, kondicioniranja tla, rukovanje materijalom, gradnju, rudarstvo, asfaltiranje, poljoprivredu i šumarstvo, radiolišta, mašinerijskog voznog parka, kamiona, kamionskog voznog parka, i rad na mašineriji putem kompjuterskih mreža i Interneta; daljinski rad i upravljanje vozila, mašinerije i opreme, strojeva, opreme za proizvodnju električne energije i kamiona za vožnju na tlu, kondicioniranja tla, rukovanje materijalom, gradnju, rudarstvo, asfaltiranje, poljoprivredu i šumarstvo putem kompjuterskih mreža i Interneta; prikupljanje i obrada podataka putem kompjuterskih mreža i Interneta; pomoć pri rješavanju problema s kompjuterskim hardverom i softverom.

(111) **BAZ0711388** (181) 2017-07-09

(210) BAZ0711388A (220) 2007-07-09

(151) 2011-05-30

(732) **Caterpillar Inc.****100 N.E. Adams Street, Peoria, IL 61629****US**

(740) PETOŠEVIĆ d.o.o

(540)

CAT

(511)

09

Znanstveni, nautički, geodetski, fotografski, kinematografski i optički aparati i instrumenti kao i aparati i instrumenti za vaganje, mjerenje, signalizaciju, kontrolu (inspekciju), za pomoć (spašavanje) i za obuku; aparati i instrumenti za vođenje, distribuiranje, transformiranje, akumuliranje, podešavanje, ili upravljanje električne struje; aparati za snimanje, prijenos, reprodukciju zvuka ili slika; magnetne podloge za snimanje, akustičke ploče; računari, oprema za obradu podataka i računala; električki i elektronički aparati i instrumenti; aparati i instrumenti za testiranje; uređaji i zaslone za nadzor; dijagnostički aparati i instrumenti; indikatori temperature, etaloni (mjerila) i brojači; kompjuterski hardver i softver; kontrolne jedinice; operaterska sučelja; sigurnosna oprema, GPS oprema; oprema za daljinsko upravljanje, kontrolu i nadgledanje vozila, mašinerije i opreme, strojeva, opreme za proizvodnju električne energije i kamiona za vožnju na tlu, kondicioniranja tla, rukovanje materijalom, gradnju, rudarstvo, asfaltiranje, poljoprivredu i šumarstvo; baterije i punjači za baterije; kablovi, cjevovodi i prekidači; radiji; telekomunikacijska oprema, naočale; sunčane naočale; CD-ROM igrice; dijelovi i oprema za sve gore navedene robe koji su uključeni u klasu 9.

12

Vozila; uređaji za kretanje po zemlji, zraku, ili vodi; vozila za kretanje po zemlji, kondicioniranje zemlje, konstrukcija, rukovanje materijalom, rudarstvo, asfaltiranje, poljoprivredu i šumarstvo; viljuškari; paletari; lokomotive; poljoprivredni traktori; motori za kopnena vozila; prijenosni mehanizmi za kopnena vozila; strukturalni, dijelovi za opravku, zamjenski dijelovi za sve gore navedeno.

35

Oglašavanje; vođenje komercijalnih poslova; komercijalna administracija; uredski poslovi; konsalting i vođenje komercijalnih poslova; pružanje poslovnih informacija; usluge upravljanja operacijama distribucije proizvoda; usluge logističkog konsaltinga, uključujući kreiranje nabavnog lanca i upravljanje; usluge reklamiranja; kompiliranje i sistematizacija informacija u kompjuterske baze podataka; usluge objekata za iznajmljivanje na malo; online maloprodajne usluge; usluge maloprodaje; pružanje pretraživih kompjuterskih baza, web stranica i online informacijskih servisa vezanih za kupovinu, iznajmljivanje, financiranje, opravku i održavanje vozila, mašinerije i opreme, strojeva, opreme za proizvodnju električne energije

i kamiona za vožnju na tlu, kondicioniranja tla, rukovanje materijalom, gradnju, rudarstvo, asfaltiranje, poljoprivredu i šumarstvo.

36

Osiguranje; financijski poslovi; monetarni poslovi; poslovi s nekretninama; usluge financiranja; usluge financijskog upravljanja; osiguranje dugovnih obezbjeđenja; investicijske usluge; kreditne usluge; garancijske usluge.

37

Gradnja; opravka; instalacijske usluge; servis, održavanje, i opravlanje vozila, mašinerije i opreme, strojeva, opreme za proizvodnju električne energije i kamiona za vožnju na tlu, kondicioniranja tla, rukovanje materijalom, gradnju, rudarstvo, asfaltiranje, poljoprivredu i šumarstvo; instaliranje, održavanje i opravka mašinerije; iznajmljivanje vozila, mašinerije i opreme, strojeva, opreme za proizvodnju električne energije i kamiona za vožnju na tlu, kondicioniranja tla, rukovanje materijalom, gradnju, rudarstvo, asfaltiranje, poljoprivredu i šumarstvo; reproizvodnja motora, transmisija, kinetičkih zglobova, jedinica za generiranje električne energije, vozila za kretanje po zemlji, vozila za voženje i kondicioniranje zemlje, mašinerije za obradu materijala, poljoprivredne mašinerije, opreme za asfaltiranje i gradnju, elektroničkih komponenti za sve gore spomenuto, potrošačka elektronika.

39

Prijevoz; špediterska agentura; transportna agentura; preusmjeravanje tereta; skladištenje robe; pakiranje robe; pružanje informacija o skladištenju i prijevozu; skladištarstvo; organiziranje putovanja; iznajmljivanje vozila.

42

Znanstvene i tehnološke usluge kao i pripadajuće usluge istraživanja i koncepcije; usluge industrijskih analiza i istraživanja; koncepcija i razvoj računala i računalnih programa; kompjuterske usluge; inženjerski i tehnološki konsalting; kompjutersko programiranje, pružanje online programa koji se ne mogu preuzeti; koncepcija kompjuteriziranih informacionih sistema, testiranje i nadzor motora i mašinerije; testiranje, kontrola, diagnosticiranje, baždarenje i nadgledanje vozila, mašinerije i opreme, strojeva, opreme za proizvodnju električne energije i kamiona za vožnju na tlu, kondicioniranja tla, rukovanje materijalom, gradnju, rudarstvo, asfaltiranje, poljoprivredu i šumarstvo, radilišta, mašinerijskog voznog parka, kamiona, kamionskog voznog parka, i rad na mašineriji putem kompjuterskih mreža i Interneta; daljinski rad i upravljanje vozila, mašinerije i opreme, strojeva, opreme za proizvodnju električne energije i kamiona za vožnju na tlu, kondicioniranja tla, rukovanje materijalom, gradnju, rudarstvo, asfaltiranje, poljoprivredu i šumarstvo putem kompjuterskih mreža i Interneta; prikupljanje i obrada podataka putem kompjuterskih mreža i Interneta; pomoć pri rješavanju problema s kompjuterskim hardverom i softverom.

(111) **BAZ0711389** (181) 2017-07-09

(210) BAZ0711389A (220) 2007-07-09

(151) 2011-05-17

(732) **METRONET TELEKOMINIKACIJE d.d.**
za telekomunikacijske usluge

Ulica grada Vukovara 269/d, HR-10000 Zagreb

HR

(740) "INTELBIRO" d.o.o.

(540)



(531) 26.01; 26.15;

(511)

09

Znanstveni, nautički, geodetski, fotografski, kinematografski i optički aparati i instrumenti kao i aparati i instrumenti za vaganje, mjerenje, signalizaciju, kontrolu (inspekciju), za pomoć (spašavanje) i za obuku; aparati i instrumenti za vođenje, distribuiranje, transformiranje, akumuliranje, podešavanje ili upravljanje električne struje; aparati za snimanje, prijenos, reprodukciju zvuka ili slika, magnetne podloge za snimanje, akustičke ploče, automati i mehanizmi za automatske uređaje koji se pokreću uz prethodno ubacivanje kovanica; registarske blagajne, računari, oprema za obradu podataka i računala.

35

Oglašavanje i reklamiranje, vođenje komercijalnih poslova, komercijalna administracija, uredski poslovi.

36

Osiguranje, financijski poslovi, monetarni poslovi, upravljanje nekretninama.

37

Izgradnja, popravci, usluge postavljanja.

38

Telekomunikacije.

41

Razonoda; sportske i kulturne djelatnosti.

42

Znanstvene i tehnološke usluge kao i pripadajuće usluge istraživanja i koncepcije usluge industrijskih analiza i istraživanja, koncepcija i razvoj računala i računalnih programa.

(111) **BAZ0711390** (181) 2017-07-09
 (210) BAZ0711390A (220) 2007-07-09
 (151) 2011-05-17

(732) **METRONET TELEKOMINIKACIJE d.d.**
za telekomunikacijske usluge

**Ulica grada Vukovara 269/d, HR-
 10000 Zagreb**

HR

(740) "INTELBIRO" d.o.o.

(540)



Metronet

(531) 26.01; 26.15; 27.05;

(511)

09

Znanstveni, nautički, geodetski, fotografski, kinematografski i optički aparati i instrumenti kao i aparati i instrumenti za vaganje, mjerenje, signalizaciju, kontrolu (inspekciju), za pomoć (spašavanje) i za obuku; aparati i instrumenti za vođenje, distribuiranje, transformiranje, akumuliranje, podešavanje ili upravljanje električne struje; aparati za snimanje, prijenos, reprodukciju zvuka ili slika, magnetne podloge za snimanje, akustičke ploče, automati i mehanizmi za automatske uređaje koji se pokreću uz prethodno ubacivanje kovanica; registarske blagajne, računari, oprema za obradu podataka i računala.

35

Oglašavanje i reklamiranje, vođenje komercijalnih poslova, komercijalna administracija, uredski poslovi.

36

Osiguranje, financijski poslovi, monetarni poslovi, upravljanje nekretninama.

37

Izgradnja, popravci, usluge postavljanja.

38

Telekomunikacije.

41

Razonoda; sportske i kulturne djelatnosti.

42

Znanstvene i tehnološke usluge kao i pripadajuće usluge istraživanja i koncepcije usluge industrijskih analiza i istraživanja, koncepcija i razvoj računala i računalnih programa.

(111) **BAZ0711391** (181) 2017-07-09
 (210) BAZ0711391A (220) 2007-07-09
 (151) 2011-05-17

(732) **METRONET TELEKOMINIKACIJE d.d.**
za telekomunikacijske usluge

**Ulica grada Vukovara 269/d, HR-
 10000 Zagreb**

HR

(740) "INTELBIRO" d.o.o.

(540)

Metronet

(511)

09

Znanstveni, nautički, geodetski, fotografski, kinematografski i optički aparati i instrumenti kao i aparati i instrumenti za vaganje, mjerenje, signalizaciju, kontrolu (inspekciju), za pomoć (spašavanje) i za obuku; aparati i instrumenti za vođenje, distribuiranje, transformiranje, akumuliranje, podešavanje ili upravljanje električne struje; aparati za snimanje, prijenos, reprodukciju zvuka ili slika, magnetne podloge za snimanje, akustičke ploče, automati i mehanizmi za automatske uređaje koji se pokreću uz prethodno ubacivanje kovanica; registarske blagajne, računari, oprema za obradu podataka i računala.

35

Oglašavanje i reklamiranje, vođenje komercijalnih poslova, komercijalna administracija, uredski poslovi.

36

Osiguranje, financijski poslovi, monetarni poslovi, upravljanje nekretninama.

37

Izgradnja, popravci, usluge postavljanja.

38

Telekomunikacije.

41

Razonoda; sportske i kulturne djelatnosti.

42

Znanstvene i tehnološke usluge kao i pripadajuće usluge istraživanja i koncepcije usluge industrijskih analiza i istraživanja, koncepcija i razvoj računala i računalnih programa.

(111) **BAZ0711392** (181) 2017-07-09

(210) BAZ0711392A (220) 2007-07-09

(151) 2011-05-05

(732) **GENERICON PHARMA Gesellschaft
m.b.H.**

Hafnerstrasse 211, 8054 Graz

AT

(740) "STAM" d.o.o.

(540)

LISINOCOMP Genericon

(511)

05

Farmaceutski proizvodi, veterinarski proizvodi; higijeski proizvodi za upotrebu u medicini; dijetetski proizvodi za upotrebu u medicini, hrana za bebe; flasteri, materijali za zavijanje; materijali za plombiranje zuba i zubarski vosak; dezinfekciona sredstva; preparati za uništavanje štetočina; fungicidi, herbicidi.

(111) **BAZ0711393** (181) 2017-07-05

(210) BAZ0711393A (220) 2007-07-05

(151) 2011-05-23

(732) **Pilgrim A/S**

Sotoften 8, 8660 Skanderborg

DK

(740) Advokat Inja Pašalić

(540)

PILGRIM

(511)

03

Preparati za bjeljenje i ostale tvari za pranje rublja; preparati za čišćenje, poliranje, odmašćivanje i struganje; sapuni; parfimerijski proizvodi, eterična ulja, kozmetički proizvodi, losioni za kosu; proizvodi za njegu zuba.

06

Obični metali i njihove legure; metalni građevinski materijali; metalne prenosive konstrukcije; metalni materijali za tračnice; metalna užad i neelektrične metalne žice; metalni bravarski proizvodi i sitni metalni predmeti; metalne cijevi; metalne blagajne; metalni proizvodi koji nisu obuhvaćeni drugim klasama; rudače.

09

Naučni, nautički, geodetski, fotografski, kinematografski i optički aparati i instrumenti kao i aparati i instrumenti za vaganje i mjerenje, signalizaciju, kontrolu (inspekciju),

za pomoć (spašavanje) i za obuku; aparati i instrumenti za vođenje, distribuiranje, transformiranje, akumuliranje, podešavanje ili upravljanje električne struje; aparati za snimanje prijenos, reprodukciju zvuka ili slika; magnetne podloge za snimanje, akustične ploče; automati i mehanizmi za automatske uređaje koji se pokreću uz prethodno ubacivanje kovanica; registarske blagajne, računari, oprema za obradu podataka i računala; uređaji za gašenje požara.

14

Plemeniti metali i njihove legure i proizvodi od tih metala ili obloženi tim metalima, koji nisu obuhvaćeni drugim klasama; pravi i lažni nakit, drago kamenje; urarski proizvodi i kronometrički instrumenti.

18

Koža, imitacija kože, proizvodi od tih materijala koji nisu obuhvaćeni drugim klasama; životinjske kože; kovčezi i torbe; kišobrani, suncobrani i štapovi za hodanje; bičevi i sedlarsko remenarski proizvodi.

20

Namještaj, ogledala, okviri; proizvodi koji nisu obuhvaćeni drugim klasama od drveta, pluta, trske, šiblja, rožine, kosti (školjke), ćilibara, sedefa, morske zgure; nadomjesci svih ovih materijala ili plastični proizvodi.

25

Odjeća, obuća, pokrivala za glavu.

35

Oglašavanje i reklamiranje; vođenje komercijalnih poslova; komercijalna administracija; uredski poslovi.

(111) **BAZ0711394** (181) 2017-07-05

(210) BAZ0711394A (220) 2007-07-05

(151) 2011-04-18

(732) **BELUPO - Lijekovi i kozmetika d.d.**

Danica 5, 48000 Koprivnica

HR

(740) "INTELBIRO" d.o.o.

(540)

TIRAMAT

(511)

05

Farmaceutski proizvodi, lijekovi za živčani sustav.

(111) **BAZ0711395** (181) 2017-07-05
 (210) BAZ0711395A (220) 2007-07-05
 (151) 2011-05-09

(732) **BERLIN-CHEMIE AG**
Glienicker Weg 125, D-12489 Berlin
DE

(740) "STAM" d.o.o.
 (540)

CLATRA

(511)

05

Farmaceutski proizvodi; dijetetske substance prilagođene za medicinsku upotrebu.

(111) **BAZ0711398** (181) 2017-07-10
 (210) BAZ0711398A (220) 2007-07-10
 (151) 2011-04-18

(732) **BELUPO - Lijekovi i kozmetika d.d.**
Danica 5, 48000 Koprivnica
HR

(740) "INTELBIRO" d.o.o.
 (540)

MIROBACT

(511)

05

Farmaceutski proizvodi, dermatološki preparati.

(111) **BAZ0711401** (181) 2017-07-11
 (210) BAZ0711401A (220) 2007-07-11
 (151) 2011-05-17

(732) **Macy's Department Stores, Inc.,**
(Ohio corporation)
50 O'Farrell Street, San Francisco,
California 94102
US

(740) Dragan Mićunović
 (540)

BLOOMINGDALE'S

(511)

25

Odjeća, obuća, pokrivala za glavu.

35

Usluge maloprodajnih objekata.

(111) **BAZ0711406** (181) 2017-07-11
 (210) BAZ0711406A (220) 2007-07-11

(151) 2011-05-09

(300) GB

2007-01-11

2443331

(732) **Wipro Trademarks Holding Limited**
Doddakannelli, Sarjapur Road,
Bangalore-560035, Karnataka

IN

(740) PETOŠEVIĆ d.o.o.

(591) zelena, žuta, narandžasta, crvena, roza, ljubičasta, plava, crna

(540)



(531) 05.05; 29.01;

(511)

09

Kompjuterski programi i kompjuterski sistemi; kompjuterski programi i sistemi za planiranje izvora prihoda za poduzetništvo, upravljanje poslovnim procesom, upravljanje životnim ciklusom proizvoda, upravljanje odnosima sa klijentima, upravljanje procesima nabavke, elektronsko nabavljanje roba i usluga i procesuiranje transakcija u uredu; magnetni nosači podataka; kompjuteri; oprema za obradu podataka; sučelja (informatika); kompjuterski hardware; pomoćni uređaji računara; terminali; disk jedinice i pogonski programi; pisači za računare; modemi; diskete, savitljive; držači disketa; monitori (računarska oprema); integralna kola; štampane kružne ploče; aparati za magnetsko snimanje; elektroničke kućne mašine; stabilizatori voltaže;

regulatori; transformatori; preklopnici; pretvarači, električni; uređaj za neometano snabdijevanje električnom energijom; aparati za snimanje prenos ili reprodukciju zvuka ili slika; fotografografski, kinematografski, optički aparati i instrumenti, aparati i instrumenti za vaganje, mjerenje, signaliziranje, provjeravanje i podučavanje; aparati koji rade na kovanice (novčiće) ili žetone; govorne mašine; kase; mašine za računanje; aparati za gašenje požara.

35

Poslovne konsultantske i savjetodavne usluge vezane za upravljanje informacijskim tehnologijama; konsultantske i savjetodavne usluge na polju poslovne strategije; poslovno savjetovanje, naročito savjetovanje na poljima planiranja izvora prihoda za poduzetništvo, upravljanja poslovnim procesima, upravljanja životnim ciklusom proizvoda, upravljanja odnosima sa klijentima, upravljanje procesom nabavke, elektronsko nabavljanje roba i usluga i procesuiranje transakcija u uredu; prikupljanje poslovnih obavijesti i informacija; kompiliranje poslovnih obavijesti i informacija u kompjuterske baze podataka; vođenje studija učinkovitosti; konsultantske usluge vezane za poslovnu učinkovitost; usluge savjetovanje vezane za upravljanje poslovnim riziko; usluge savjetovanja vezane za upravljanje poslovnim promjenama i reorganizaciju; savjetovanje u poslovnom procesu; analiziranje poslovne vrijednosti.

42

Konsultantske i usluge informiranja vezane za informacijske tehnologije, arhitekturu i infrastrukturu informacijskih tehnologija i integriranje kompjuterskih sistema; konsultantske i usluge informiranja vezane za informacijske tehnologije na poljima planiranja izvora prihoda za poduzetništvo, upravljanja poslovnim procesom, upravljanja životnim ciklusom proizvoda, upravljanja odnosima sa klijentima, upravljanja lancima nabavke, elektronskog nabavljanja roba i usluga i procesuiranja transakcija u uredu; usluge inženjeringa vezane za informacijske tehnologije; prikupljanje informacija vezanih za informacijske tehnologije; istraživanje i koncepcija na polju informacijskih tehnologija; osmišljavanje kompjuterskih programa, kompjuterskih ugrađenih programa, kompjuterskog hardware-a and kompjuterskih sistema; uvođenje i održavanje kompjuterskih programa, kompjuterskih ugrađenih programa i kompjuterskih sistema; usluge testiranja informacijskih tehnologija; usluge kontrole kvaliteta i revizije kontrole kvaliteta na polju informacijskih tehnologija; savjetovanje na polju kompjuterskog hardware-a, kompjuterskog programiranja, održavanja kompjuterskih programa, obnavljanja kompjuterskih programa, osmišljavanja kompjuterskih programa, analize i integracije kompjuterskih sistema, dobijanje natrag podataka iz kompjutera.

(111) **BAZ0711409** (181) 2017-07-12

(210) BAZ0711409A (220) 2007-07-12

(151) 2011-05-17

(732) **SHIMANO INC.**

3-77 Oimatsucho, Sakai-ku, Sakai-City, Osaka

JP

(740) "INTELBIRO" d.o.o.

(540)

SHIMANO SLX

(511)

12

Električni bicikli, bicikli i i njihovi dijelovi i pribor, naročito: glavčine, glavčine zupčanika s unutarnjim zupčanjem, glavčine dinamo mašina za bicikla, brzootpuštajuće poluge glavčina, otpuštajuće poluge zupčanika, poluge za mijenjanje brzina, pomjerač lanca na prednjem mjenjaču brzina, pomjerač lanca na stražnjem mjenjaču brzina, vodilice za lance, točkići za slobodno okretanje, točak za lanac, remenice, lanci, štitnici lanaca, kaišno kvačilo, poluge pedala, setovi poluga pedala, lančani valjak, pedale, ručice, kočione poluge, prednje kočnice, stražnje kočnice, kočioni kablovi, kočnička papuča, naplaci, točkovi, žice na točkovima, snopovi žica na točkovima, donja konzola, stubovi sjedišta, naprava za brzo podešavanje visine sjedišta, djelovi za spajanje viljuške bicikla sa ramom, amortizeri, ručke za upravljanje biciklom, spojni dio za upravljačke ručke, hvatači na upravljačkim ručkama, sjedala, kompjuterski kontrolirani pomjerači lanca na mjenjačima brzina, torbe za nošenje na točkovima bicikla, pokazivači stepena prenosa za bicikla.

(111) **BAZ0711410** (181) 2017-07-12
 (210) BAZ0711410A (220) 2007-07-12
 (151) 2011-05-17

(732) **SHIMANO INC.**
3-77 Oimatsucho, Sakai-ku, Sakai-
City, Osaka
JP

(740) "INTELBIRO" d.o.o.
 (540)



(531) 26.03; 26.11.; 27.05;

(511)

12

Dijelovi za bicikla, naročito mjenjači.

(111) **BAZ0711411** (181) 2017-07-12
 (210) BAZ0711411A (220) 2007-07-12
 (151) 2011-05-17

(732) **Merck Sharp & Dohme Corp. a New**
Jersey corporation
One Merck Drive, Whitehouse
Station, New Jersey, 08889-0100
US

(740) "INTELBIRO" d.o.o.
 (540)



(531) 03.07; 17.02; 27.05;

(511)

05

Farmaceutski preparati.

(111) **BAZ0711415** (181) 2017-07-16
 (210) BAZ0711415A (220) 2007-07-16
 (151) 2011-05-18

(732) **GR. SARANTIS ANONYMI**
VIOMICHANIKI & EMPORIKI ETAIRIA
KALLYNTIKON, ENDYMATON
OIKIAKON & PHARMAKEFTIKON
EIDON

Amarousiou-Halandriou 26, Maroussi
151 25

GR

(740) "INTELBIRO" d.o.o.
 (591) žuta, bijela, crvena
 (540)



(531) 25.01; 26.01; 27.05; 29.01;

(511)

03

Kozmetika, ulje za tamnjenje, ulje za sunčanje za tijelo (zaštitna formula), intenzivni gel za tamnjenje tijela, zaštitni gel za sunčanje, mlijeko za zaštitu od sunca, krema za zaštitu lica od sunca, mlijeko za zaštitu od sunca –sport, osvježavajući gel za tijelo poslije sunčanja, mlijeko za tijelo poslije sunčanja, vlažna krema za tijelo poslije sunčanja, stik za zaštitu od sunca za osjetljivu kožu, mlijeko za zaštitu od sunca za djecu, sprej za zaštitu kose od sunca, mlijeko za samotamnjenje za tijelo i lice, vlažna krema za postepeno potamnivanje lica, vlažno mlijeko za postepeno potamnivanje tijela.

(111) **BAZ0711417** (181) 2017-07-16
 (210) BAZ0711417A (220) 2007-07-16
 (151) 2011-04-21

(732) **Daks Simpson Group plc**
10 Old Bond Street, London W1S
4PS
GB

(740) "ACTINNOVA" d.o.o.
 (540)

DAKS

(511)
18
 Koža, imitacije kože, proizvodi od tih materijala koji nisu obuhvaćeni drugim klasama; životinjske kože, sirova i poluobrađena životinjska koža; kovčezi i torbe; kišobrani, suncobrani i štapovi za hodanje; bičevi i sedlarsko remenarski proizvodi.

25
 Odjeća, obuća, pokrivala za glavu.

(111) **BAZ0711418** (181) 2017-07-16
 (210) BAZ0711418A (220) 2007-07-16
 (151) 2011-04-18

(732) **Daks Simpson Group plc**
10 Old Bond Street, London W1S
4PS
GB

(740) "ACTINNOVA" d.o.o.
 (539)
 (540)



(531) 26.11, 27.05;
 (511)

18
 Koža, imitacije kože, proizvodi od tih materijala koji nisu obuhvaćeni drugim klasama; životinjske kože, sirova i poluobrađena životinjska koža; kovčezi i torbe; kišobrani, suncobrani i štapovi za hodanje; bičevi i sedlarsko remenarski proizvodi.

25
 Odjeća, obuća, pokrivala za glavu.

(111) **BAZ0711425** (181) 2017-07-17
 (210) BAZ0711425A (220) 2007-07-17
 (151) 2011-04-26

(300) GB
 2007-02-01
 2446442

(732) **Avery Dennison Corporation, a State of Delaware corporation**
150 North Orange Grove Boulevard,
Pasadena, California, 91103
US

(740) Advokat Inja Pašalić
 (540)

DENNISON

(511)
16
 neispisane oznake i bjanko oznake; štampane naljepnice; naljepnice za komercijalnu i industrijsku upotrebu; oznake; naljepnice u formi lista ili rolne; oznake za bar-kodove za komercijalnu i industrijsku upotrebu i inventuru; papir osjetljiv na pritisak; papir; samoljepljivi papir u formi listova ili rolni za pravljenje etiketa, oznaka, bedževa, grafičkih prikaza, i sl; oznake koje se prenose uz pomoć toplote; neodštampane i dijelom odštampane samoljepljive oznake/etikete koje nisu napravljene od tekstila, koje se prodaju onima koji prave oznake i krajnjim korisnicima koji imaju opremu da štampaju bar kodove i alfanumeričke znakove; podloga za samoljepljive proizvode; specijalizirane i prilagođene oznake koje se koriste da se obezbijedi sigurnost i spriječi prevara; sigurnosne oznake, naime oznake koje sadrže identifikacione informacije; mašine za štampanje oznaka i mašine za primjenu oznaka; oznake za police u trgovinama za označavanje cijena, proizvoda i/ili promocija; oznake za adresiranje; papir za pakovanje, karton, ispisane i neispisane papirne i kartonske etikete/oznake za opću upotrebu; papirne oznake i etikete; papir za uvezivanje; samoljepljive oznake u formi lista ili u rolni; sjajni/presvučeni papir za kopiranje; displeji i filmski proizvodi; papir osjetljiv na pritisak za štampanje oznaka i etiketa; papir; papir za štampanje fotografija, računarski napravljene i/ili digitalne slike; kartonske karte za pakovanje i umeci za odjeću; indeks, adresar koji se rotira, vizit kartice i umeci, razglednice; samoljepljivi držači oznaka; samoljepljivi držači vizit-kartica; gumirane oznake i pojačivači; samoljepljiva

slova, brojevi i simboli; samoljepljivi pojačivači; samoljepljivi papir za upotrebu u laserskim štampačima; reljefni pečati; zaštitne koverta za podatke i floppy diskove; kartice i bedževi za imena; samoljepljiva traka i korektor-traka; samoljepljiva traka i ljepilo za kancelarijsku i kućnu upotrebu; karbonski papir; registratori; uvezani registratori; registratori sa metalnim prstenom; registratori za prezentiranje; registratori za označavanje; registratori za pohranjivanje; omoti za izvještaje; portfolio za prezentaciju; mašine za uvezivanje dokumenata; zaštita za stranice; zaštitne stranice za pohranjivanje; razdijeljene zaštite za stranice; providne stranice za registratora za držanje i pokazivanje trgovačkih karti, vizit-kartica, fotografija; fascikle za dokumente; fascikle za dosjee; učvršćivači za fascikle; lični organizeri i organizeri za kancelarijsku upotrebu; džepni notesi; knjige memoranduma; instrumenti za pisanje; grafičke i hemijske olovke; markeri i olovke za označavanje teksta; dvostrani instrumenti za pisanje; podloge za pečate; bedževi i materijali koji se mogu štampati na kompjuterima, i to, samoljepljivi bedževi za ime, sigurnosni bedževi, samoljepljive sigurnosne etikete, kartice i kartonski umeci za plastične držače, identifikacioni bedževi, identifikacioni bedževi i kartice sa fotografijama, preslikači koji se apliciraju peglom; papir za banere i znakove; samoljepljive slike za tijelo; oznake upozorenja od papira, oznake od papira za permanentno označavanje komponenti tokom procesa proizvodnje; oznake za vozila i logistika; oznake i kartice koje sadrže detektore koji mjere svježinu prehrambenih proizvoda; dekorativne oznake koje sadrže slike za upotrebu sa/ili da liče na poštanske markice; samoljepljivi obloženi listovi ili listovi sa samoljepljivom pozadinom, trake ili mreže od papira, prvenstveno od papira za dekoraciju, prikazivanje, i etikete; samoljepljive grafike za automobile i kamione; vanjske grafike; samoljepljivi materijali u rolnama ili listovima, uključujući one koji su napravljeni od papira za svaku svrhu uključujući dekoraciju, prikazivanje, automobile, označavanje, sigurnost i označavanje informacija; plastični filmovi i korice za komercijalno i industrijsko pakovanje dostavljeni u formi listova ili u rolnama; reflektivne oznake za komercijalnu, grafičku ili industrijsku upotrebu; oznake i kartice koji nisu napravljeni od tekstila; oznake za upozorenje ili označavanje koje nisu napravljene od tekstila, netekstilne oznake za trajno označavanje komponenata tokom procesa proizvodnje, identifikaciju vozila i logistiku; razni ukrasni predmeti i netekstilni proizvodi za označavanje unutrašnjosti motornih vozila, i to, oznake koje se upisuju toplotnim žigovima i samoljepljive oznake koje se primjenjuju pod uticajem toplote za tkanine i proizvode od platna, oznake upozorenja za zračne jastuke na retrovizorima, i upozorenje za sjedalicu za djecu, barkod oznake koje nisu napravljene od tekstila a koriste da se prate dijelovi u motorima i postrojenjima.

(111) **BAZ0711429** (181) 2017-07-18
 (210) BAZ0711429A (220) 2007-07-18
 (151) 2011-04-22

(732) **NINGBO E.H VALVES & FITTINGS CO., LTD**

711 Commerce Building, Ningbo Free Trade Zone, Zhejiang

CN

(740) PETOŠEVIĆ d.o.o

(540)



(531) 27.01; 27.05;

(511)

06

Metalne mlaznice; metalna cijevna koljena; metalni priključci za cijevi; metalni ventili (nisu dijelovi strojeva); metalne cijevi; metalni ventili za drenažne cijevi; metalni ventili za vodovodne cijevi; metalne cijevi s više otvora za kanalizaciju; zrak, zbijeni (metalne armature cjevovoda za zbijeni zrak); metalne cijevi za vodovode.

(111) **BAZ0711432** (181) 2017-07-19
 (210) BAZ0711432A (220) 2007-07-19
 (151) 2011-05-18

(732) **ZADA pharmaceuticals d.o.o. Za proizvodnju i promet farmaceutskih proizvoda**

**Rudarska broj 57, Tuzla
 BA**

(740) "INTELBIRO" d.o.o.
 (540)



ZADA
 pharmaceuticals

(531) 01.15, 27.05;
 (511)

01

Kemijski proizvodi za industriju, znanost, fotografsku djelatnost, ratarstvo, povrtlarstvo i šumarstvo.

03

Preparati (pripravci) za bijeljenje i ostale tvari za pranje; preparati za čišćenje, poliranje, odmaščivanje i struganje, sapuni, parfimerijski proizvodi; eterična ulja, kozmetički proizvodi, losioni za kosu, sredstva za njegu zubi.

05

Farmaceutski i veterinarski proizvodi, higijenski proizvodi za medicinske potrebe i zaintimnu njegu; dijetne tvari za medicinske potrebe, hrana za dojenčad; flasteri, materijal za previjanje; materijali za plombiranje zuba i zubne otiske; dezinfekcijska sredstva, proizvodi za uništavanje životinjskih štetočina; fungicidi; herbicidi.

10

Kirurški, medicinski, zubarski i veterinarski aparati i instrumenti; umjetni udovi, oči i zubi; ortopedski proizvodi i zavoji; pribor za šivanje rana; specijalno pokućstvo za medicinske potrebe.

11

Sanitarni uređaji i oprema.

35

Uvoz i izvoz, oglašavanje i reklamiranje, istraživanje i proučavanje tržišta (marketing); poslovno savjetovanje i konsultacije, grupiranje za račun trećih osoba, raznih proizvoda (ne uključujući njihov prijevoz) radi omogućavanja potrošaču njihovog lakšeg uočavanja i kupnje.

39

Prijevoz, pakiranje i skladištenje.

42

Znanstvena i industrijska istraživanja i eksperimentalni razvoj u prirodnim, tehničkim i tehnološkim naukama.

(111) **BAZ0711433** (181) 2017-07-20
 (210) BAZ0711433A (220) 2007-07-20
 (151) 2011-05-19

(732) **AstraZeneca AB
 S-151 85 Södertälje
 SE**

(740) Nedim Kričić
 (540)

REPRALTA

(511)

05

Farmaceutski preparati i supstance za prevenciju i/ili liječenje raka.

(111) **BAZ0711435** (181) 2017-07-20
 (210) BAZ0711435A (220) 2007-07-20
 (151) 2011-05-24

(300) CT
 2007-02-19
 005725106

(732) **Atlas Copco MAI GmbH
 Werkstrasse 17, A-9710 Feistritz an
 der Drau**

AT

(740) "Linea Sušić" d.o.o.
 (540)

ROOFEX

(511)

06

Ankeri za kamen, ankeri za bušenje, ankeri za bušenje sa ubrizgavanjem, ankeri za brušenje; metalne šipke za bušenje i ankeri za kamen za izgradnju tunela i galerija; metalni dijelovi šipki za bušenje i dijelovi metalnih ankeri za kamen koji se u isto vrijeme mogu koristiti za ubrizgavanje žbuke za ankerisanje.

37

Podzemno građevinarstvo i građevinarstvo, izgradnja tunela i galerija; postavljanje ankeri za kamen, ankeri za bušenje, ankeri za brušenje i ankeri za bušenje sa ubrizgavanjem.

42

Izrada planova i savjetovanje u izgradnji i građevinarstvu (inženjering), naučno i tehničko savjetovanje u vezi sa postavljanjem ankeri za kamen, ankeri za bušenje, ankeri za brušenje i ankeri za bušenje sa ubrizgavanjem; statički proračuni za postavljanje ankeri za kamen, ankeri za bušenje, ankeri za brušenje i ankeri za bušenje sa

ubrizgavanjem; naučno i tehničko savjetovanje u vezi sa statičkim proračunima za postavljanje ankera za kamen, ankera za bušenje, ankera za brušenje i ankera za bušenje sa ubrizgavanjem.

(111) **BAZ0711436** (181) 2017-07-23

(210) BAZ0711436A (220) 2007-07-23

(151) 2011-06-03

(732) **BLIZANCI d.o.o.**

**Jovana Raškovića 63, 78000 Banja
Luka**

BA

(740) NEMA ZASTUPNIKA

(540)

TWIN TONER

(531) 27.05;

(511)

02

Toner-kasete i kertridži za laserske i ink-jet štampače.

(111) **BAZ0711446** (181) 2017-07-23

(210) BAZ0711446A (220) 2007-07-23

(151) 2011-05-25

(732) **Osotspa Co., Ltd.**

**348 Ramkhamhaeng Road, Huamak,
Bangkapi, Bangkok 10240**

TH

(740) Advokat Inja Pašalić

(591) crvena, žuta, bijela, crna, roza

(540)



(531) 01.01; 25.01; 25.07; 27.05; 27.07; 29.01;

(511)

32

Bezalkoholna pića, voćni napici, sportski napici i isotonički napici, energetske napici i voćni sokovi; sirupi, praškovi i drugi preparati za pripremanje bezalkoholnih pića, voćnih napitaka, sportskih napitaka i isotoničkih napitaka, energetskih napitaka i voćnih sokova.

(111) **BAZ0711450** (181) 2017-07-23

(210) BAZ0711450A (220) 2007-07-23

(151) 2011-05-10

(732) **LAFARGE ROOFING GMBH**

**Frankfurter Landstrasse 2-4, D- 61440
Oberursel**

DE

(740) Dr DIANA PROTIĆ-TKALČIĆ

(540)

MONIER

(511)

06

Metalni građevinski materijali za pravljenje krovova, pločice, prefabrikovani krovni elementi, oprema za krovove, sistemi oluka, pokrovni elementi za vijenac, kose zabati i uglove koje tvore dvije ravne površine krova, krovne ventilacione jedinice, podloge (donji slojevi), krovni prozori, svjetlarnici, potpornici, strehe, elementi za fiksiranje, sigurnosni sistemi, sistemi protiv snijega, krovni otvori/izlazi.

17

Izolacioni materijali, plastična oprema, podloge (donji slojevi), izolacione trake, izolaciona tkanina, neprovodnički materijali za zadržavanje toplote, materijali za zaptivanje, materijali za zvučnu izolaciju, plastična jedinjenja.

19

Nemetalni građevinski materijali za pravljenje krovova, pločice, prefabrikovani krovni elementi, oprema za krovove, sistemi oluka, pokrovni elementi za vijenac, kose zabati i uglove koje tvore dvije ravne površine krova, krovne ventilacione jedinice, ventilacione cijevi, podloge (donji slojevi), krovni prozori, svjetlarnici, izolacija, potpornici, strehe, elementi za fiksiranje, sigurnosni sistemi, sistemi protiv snijega, krovni otvori/izlazi.

37

Usluge u industriji krovova, usluge instaliranja, popravka i konsultantske usluge.

(111) **BAZ0711451** (181) 2017-07-24
 (210) BAZ0711451A (220) 2007-07-24
 (151) 2011-04-26
 (732) **Lidl Stiftung & Co. KG**
Stiftsbergstr. 1, D- 74167 Neckarsulm

DE

(740) Nedim Krilić
 (540)

DEEP

(511)
32
 Pivo i miješana pića koja sadrže pivo.

(111) **BAZ0711453** (181) 2017-07-24
 (210) BAZ0711453A (220) 2007-07-24
 (151) 2011-05-17
 (732) **Chivas Holdings (IP) Limited**
111-113 Renfrew Road, Paisley,
Renfrewshire, PA3 4DY, Scotland

US

(740) Nedim Krilić
 (540)

CHIVAS

(511)
33
 Alkoholna pića (osim piva).

(111) **BAZ0711454** (181) 2017-07-24
 (210) BAZ0711454A (220) 2007-07-24
 (151) 2011-04-26
 (300) CT
 2007-02-27
 005719414

(732) **SANOFI PASTEUR, Société**
Anonyme
2 Avenue Pont Pasteur, 69007 Lyon
FR

(740) Nedim Krilić
 (540)

IDEOFLU

(511)
05
 Farmaceutski proizvodi, cjepiva.

(111) **BAZ0711455** (181) 2017-07-25
 (210) BAZ0711455A (220) 2007-07-25
 (151) 2011-05-19
 (300) CT
 2007-01-25
 005643192

(732) **NEUROPHARMA, S.A.**
Jose Abascal, 2-1 Planta, 28003
Madrid

ES

(740) PETOŠEVIĆ d.o.o
 (540)

NYPTA

(511)
01
 Kemijski proizvodi za znanost.

05
 Farmaceutski i veterinarski proizvodi, osobito proizvodi za liječenje nervnih oboljenja, prirodni i sintetički bioaktivni proizvodi za primjenu na području medicine i veterinarstva, pesticidi općenito, i poluproizvodi na ovim područjima aktivnosti.

42
 Znanstvena i industrijska istraživanja, osobito u pogledu prirodnih i sintetičkih bioaktivnih proizvoda za primjenu na području medicine ili veterinarstva ili agrikulture, pesticida općenito i kozmetike, te poluproizvoda na ovim područjima rada.

(111) **BAZ0711466** (181) 2017-07-27

(210) BAZ0711466A (220) 2007-07-27

(151) 2011-05-19

(732) **PODRAVKA prehrambena industrija d.d.****Ante Starčevića 32, 48000 Koprivnica
HR**

(740) Dragan Mićunović

(540)



(531) 03.01;

(511)

03

Preparati za bijeljenje i ostale tvari za pranje rublja; preparati za čišćenje, poliranje, odmašćivanje i struganje; sapuni; parfimerijski proizvodi, eterična ulja, kozmetički proizvodi, losioni za kosu; proizvodi za njegu zubi.

20

Namještaj, zrcala, okviri; proizvodi koji nisu obuhvaćeni drugim razredima, od drva, pluta, trske, šiblja, rožine, kosti, bjelokosti, usovine, kornjačevine, ambre, sedefa, morske zgure (stive); nadomjesci svih tih materijala ili plastični proizvodi.

21

Pribor i posuđe za kućanstvo ili za kuhinju (koji nisu od plemenitih materijala niti su presvućeni plemenitim materijalima); češljevi i spužve; četke (osim kistova); materijali za četke; pribor za čišćenje; žica za struganje parketa; sirovo ili poluobrađeno staklo (osim građevinskog stakla); stakleni proizvodi, porculanski i keramički proizvodi koji nisu obuhvaćeni drugim razredima.

(111) **BAZ0711469** (181) 2017-07-30

(210) BAZ0711469A (220) 2007-07-30

(151) 2011-05-05

(732) **NOVARTIS AG****4002 Basel****CH**

(740) "ŽIVKO MIJATOVIĆ & PARTNERS" d.o.o. Sarajevo

(540)

GINGIUM

(511)

05

Farmaceutski, veterinarski i higijenski proizvodi; dijetetne tvari za medicinske potrebe, hrana za dojenčad; flasteri, materijal za previjanje; materijali za plombiranje zuba i za zubne otiske.

(111) **BAZ0711470** (181) 2017-07-30

(210) BAZ0711470A (220) 2007-07-30

(151) 2011-05-05

(732) **Fresenius Medical Care Holdings, Inc.****920 Winter Street, Waltham,
Massachusetts 02451-1457****US**

(740) Dr DIANA PROTIĆ-TKALČIĆ

(540)

PHOS-LO

(511)

05

Kompresovani anhidro kalcijum acetat sa magnezijum stearatom za kontrolu hiperfosfatemije u završnoj fazi bubrežnih (renalnih) bolesti kod ljudi.

(111) **BAZ0711471** (181) 2017-07-30
 (210) BAZ0711471A (220) 2007-07-30
 (151) 2011-05-31

(732) **Abbott Laboratories**
Abbott Park, Illinois 60064
US

(740) Dr DIANA PROTIC-TKALČIĆ
 (540)

ZEMPLAR

(511)

05

Farmaceutski preparati za liječenje bubrežnih (renalnih) bolesti.

(111) **BAZ0711473** (181) 2017-07-30
 (210) BAZ0711473A (220) 2007-07-30
 (151) 2011-05-18

(300) AU
 2007-07-24
 1188902

(732) **QANTAS AIRWAYS LIMITED**
Level 9-Qantas Centre, 203 Coward
Street, Mascot New South Wales 2020
AU

(740) "INTELBIRO" d.o.o.

(540)



(531) 03.05; 26.03;

(511)

39

Usluge zračnog prometa; usluge avio kompanija; usluge charter letova; usluge transporta putnika i transporta tereta; usluge brze pošte; transport i dostava roba; skladištenje robe; usluge putničkih agencija; predbilježavanje i rezerviranje putnih usluga uključujući ali ne ograničavajući se na usluge predbilježavanja i rezerviranja odmora i turističkih putovanja; obezbjeđivanje informacija i podataka koji se odnose na transport roba i osoba; turističke informativne usluge; usluge turističkih obilazaka i organizacije krstarenja; usluge paket aranžmana; usluge unajmljivanja automobila; bonus program za česte korisnike avio usluga uključujući i obezbjeđenje beneficija u vezi sa transportom i putovanjima, prioritarno ukrcajanje, čekiranje, usluge u vezi sa rasporedom sjedenja i rezervacijama i unaprijeđenjem karata; planiranje, predbilježavanje i izdavanje karata te informacije u vezi sa putovanjem i transportom putem elektronskih kontakata i komunikacije sa klijentima, gdje se navedene usluge odnose na usluge avio kompanija.

43

Obezbuđenje smještaja uključujući ali se ne ograničavajući na predbilježavanje i rezerviranje smještaja; usluge putničkih agencija koje se odnose na obezbjeđenje obroka i smještaja; obezbjeđenje hrane i napitaka; usluge restorana, lounge barova, kafeterija, barova, catering usluge za putnike; planiranje, predbilježavanje i informacije u vezi sa smještajem putem elektronskih kontakata i komunikacije sa klijentima; sve ranije navedeno u vezi sa uslugama avio kompanija.

(111) **BAZ0711474** (181) 2017-07-30
 (210) BAZ0711474A (220) 2007-07-30
 (151) 2011-04-18

(300) GB
 2007-05-16
 2455627

(732) **BRITISH AMERICAN TOBACCO**
(BRANDS) LIMITED

Globe House, 4 Temple Place,
London WC2R 2PG

GB

(740) "ŽIVKO MIJATOVIĆ & PARTNERS" d.o.o. Sarajevo

(540)

Inventing

(511)

34

Cigarete, duhan, proizvodi od duhana, pušački artikli, upaljači, šibice.

(111) **BAZ0711475** (181) 2017-07-31
 (210) BAZ0711475A (220) 2007-07-31
 (151) 2011-05-18

(732) **OSRAM Gesellschaft mit
 beschränkter Haftung
 Hellabrunner Str. 1, München
 DE**

(740) "INTELBIRO" d.o.o.
 (540)



(531) 15.09; 27.05; 27.07;

(511)

09

Aparati i instrumenti za provođenje, distribuciju, konverziju, skladištenje, regulaciju ili kontrolu električne struje; naročito elektronski balasti za svrhe osvijetljavanja; dijelovi za ranije navedene robe.

(111) **BAZ0711479** (181) 2017-07-31
 (210) BAZ0711479A (220) 2007-07-31
 (151) 2011-04-20

(300) IS
 2007-03-30
 1032/2007

(732) **Actavis Group PTC ehf.
 Reykjavikurvegi 76, 220 Hafnarfirdi
 IS**

(740) PETOŠEVIĆ d.o.o.
 (540)

ACVISCIN

(511)

05

Farmaceutski preparati i substance.

(111) **BAZ0711483** (181) 2017-08-02
 (210) BAZ0711483A (220) 2007-08-02
 (151) 2011-04-18

(732) **Travelodge Hotels Limited
 Sleepy Hollow, Aylesbury Road,
 Thame, Oxfordshire, OX9 3AT
 GB**

(740) Dragan Mićunović
 (540)



(531) 02.03; 02.05;

(511)

43

Usluge obezbjeđivanja hrane i pića; usluge privremenog smještaja.

(111) **BAZ0711484** (181) 2017-08-03
 (210) BAZ0711484A (220) 2007-08-03
 (151) 2011-04-18

(732) **Unilever N.V.
 Weena 455, 3013 AL Rotterdam
 NL**

(740) "ŽIVKO MIJATOVIĆ & PARTNERS" d.o.o. Sarajevo
 (540)



(531) 01.15; 24.17; 26.03; 26.07;

(511)

03

Sapuni; preparati za bijeljenje; parfemi; eterična ulja, dezodoranti i antiperspiranti; proizvodi za njegu kose; boje za kosu, kolor šamponi, losioni za kosu, preparati za kovrdžavu kosu, šamponi, losioni, sprejevi za kosu, puderi za kosu, ukrasi za kosu, lakovi za kosu, pjene za kosu, sjajevi za kosu, gelovi za kosu, ovlaživači kose, tečnosti za kosu, tretmani za održavanje kose, tretmani za sušenje kose, ulja za kosu, tonici za kosu, kreme za kosu, preparati za kupanje i/ili tuširanje; ne medicinski toaletni preparati; navlaženi ili impregnirani jastučići za čišćenje, salvete i maramice.

(111) **BAZ0711485** (181) 2017-08-06

(210) BAZ0711485A (220) 2007-08-06

(151) 2011-04-18

(300) CT

2007-02-20

005728126

(732) **HAWLE Armaturen GmbH**

**Liegnitzer Str. 6, 83395 Freilassing
DE**

(740) "ŽIVKO MIJATOVIĆ & PARTNERS" d.o.o. Sarajevo

(540)

K3

(511)

06

Dijelovi, pretežno napravljeni od metala, za spojeve za gas i tečnost, naročito sita, poklopci, cojevasti poklopci, spoje, karike, glave, zatvarači, sigurnosni uređaji protiv skupljanja, prljavštine i rotiranja, fitinzi, cijevne spojnice,; sistemi za spajanje, prvenstveno napravljeni od metala, između fittinga i gore navedenih spojnica; oprema, prvenstveno napravljena od metala, za gore navedene spojnice, naročito ručna kolica, indikatori pozicije, zamjenljive navlake, umjetne cijevi, stezaljke, prstenovi; navlake za osovine, visinski podesiv i/ili nivelisane navlake za osovine i njihove bazne komponente i ramove.

08

Ručni alat za sklapanje i rasklapanje, održavanje i popravlanje spojeva, naročito naprave za sastavljanje i demontiranje cijevi, naprave za deformaciju cijevi, sjekači cijevi, naprave za zavrtnanje, klinovi, dijelovi metala (ne dovršeni alati), steznici.

11

Spojnice, naročito za gas i tečnost, naročito klizne, uređaji za instaliranje, uređaji za navrtanje, takođe za naknadno instaliranje, hidranti, cijevi za ventilaciju i evakuaciju, kontrolni ventili.

17

Zaptivke za spojnice za gas i tečnost.

37

Spojevi koji se mogu sastavljati ili rastavljati, naročito spojevi za gas i tečnost, provodni sistemi.

42

Tehničko planiranje za spojeve, naročito za spojeve za gas i tečnost, sistemi za sprovođenje.

(111) **BAZ0711490** (181) 2017-08-06

(210) BAZ0711490A (220) 2007-08-06

(151) 2011-06-07

(732) **THE QUAKER OATS COMPANY**

**555 West Monroe Street, Chicago,
Illinois 60661**

US

(740) PETOŠEVIĆ d.o.o

(540)

QUAKER BALANS

(511)

30

Žitarice za doručak; žitarice pripremljene za ljudsku prehranu; biskviti i suhi kolačići; pločice za užinu; musli i proizvodi od muslija; hrana za užinu zasnovana na žitaricama; kolačići od riže i proizvodi od kolačića od riže; kolači od žita i pločice od žita; žitarice i proizvodi napravljeni od žitarica.

(111) **BAZ0711491** (181) 2017-08-06

(210) BAZ0711491A (220) 2007-08-06

(151) 2011-06-07

(732) **THE QUAKER OATS COMPANY**

**555 West Monroe Street, Chicago,
Illinois 60661**

US

(740) PETOŠEVIĆ d.o.o

(540)

QUAKER BALANCE

(511)

30

Žitarice za doručak; žitarice pripremljene za ljudsku prehranu; biskviti i suhi kolačići; pločice za užinu; musli i proizvodi od muslija; hrana za užinu zasnovana na žitaricama; kolačići od riže i proizvodi od kolačića od riže; kolači od žita i pločice od žita; žitarice i proizvodi napravljeni od žitarica.

(111) **BAZ0711493** (181) 2017-08-07
 (210) BAZ0711493A (220) 2007-08-07
 (151) 2011-05-05

(732) **Eisai R & D Management Co., Ltd.**
6-10, Koishikawa 4-chome, Bunkyo-
ku, Tokyo, 112-8088

JP

(740) "ŽIVKO MIJATOVIĆ & PARTNERS" d.o.o. Sarajevo
 (540)

Pariet

(511)

05

Farmaceutski preparati i substance.

(111) **BAZ0711495** (181) 2017-08-07
 (210) BAZ0711495A (220) 2007-08-07
 (151) 2011-05-16

(300) RU
 2007-06-06
 2007716778

(732) **COLGATE-PALMOLIVE COMPANY**
300 Park Avenue, NEW YORK, N.Y.
10022

US

(740) DAMIR TKALČIĆ
 (540)

LADY LOVE

(511)

03

Dezodoransi, antiperspiranti i sprejevi za tijelo.

(111) **BAZ0711496** (181) 2017-08-07
 (210) BAZ0711496A (220) 2007-08-07
 (151) 2011-05-16

(300) RU
 2007-06-06
 2007716779

(732) **COLGATE-PALMOLIVE COMPANY**
300 Park Avenue, NEW YORK, N.Y.
10022

US

(740) DAMIR TKALČIĆ
 (540)

COOL GIRL

(511)

03

Dezodoransi, antiperspiranti i sprejevi za tijelo.

(111) **BAZ0711497** (181) 2017-08-07
 (210) BAZ0711497A (220) 2007-08-07
 (151) 2011-05-16

(732) **Wrangler Apparel Corp. (Delaware**
Corporation)
3411 Silverside Road, Wilmington,
DE 19810

US

(740) Dr DIANA PROTIĆ-TKALČIĆ
 (540)



(531) @26.11; 26.03; 27.05;

(511)

25

Odjeća, obuća, pokrivala za glavu.

(111) **BAZ0711498** (181) 2017-08-07
 (210) BAZ0711498A (220) 2007-08-07
 (151) 2011-05-16

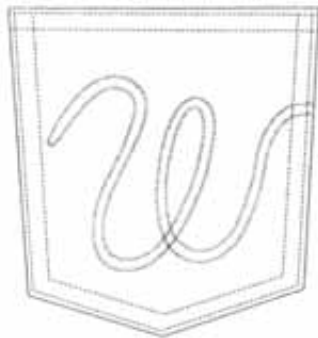
(732) **Wrangler Apparel Corp. (Delaware Corporation)**

3411 Silverside Road, Wilmington, DE 19810

US

(740) Dr DIANA PROTIĆ-TKALČIĆ

(540)



(531) 09.03; 26.03; 26.11; 27.05;

(511)

25

Odjeća, obuća, pokrivala za glavu.

(111) **BAZ0711499** (181) 2017-08-07
 (210) BAZ0711499A (220) 2007-08-07
 (151) 2011-05-16

(732) **Wrangler Apparel Corp. (Delaware Corporation)**

3411 Silverside Road, Wilmington, DE 19810

US

(740) Dr DIANA PROTIĆ-TKALČIĆ

(540)



(531) 26.03; 26.11; 27.05;

(511)

25

Odjeća, obuća, pokrivala za glavu.

(111) **BAZ0711503** (181) 2017-08-09
 (210) BAZ0711503A (220) 2007-08-09
 (151) 2011-06-10

(300) CT

2007-02-12

005682141

(732) **PUIG FRANCE, Société par Actions Simplifiée**

6 Boulevard du Parc, 92200 Neuilly Sur Seine

FR

(740) Advokat Inja Pašalić

(540)

1 MILLION

(511)

03

Preparati za bijeljenje i ostale tvari za pranje rublja; preparati za češćenje, poliranje, odmašćivanje i struganje; sapuni; parfimerijski proizvodi, eterična ulja, kozmetički proizvodi, losioni za kosu; proizvodi za njegu zuba.

(111) **BAZ0711506** (181) 2017-08-09
 (210) BAZ0711506A (220) 2007-08-09
 (151) 2011-05-05

(732) **HASBRO, INC.**
1027 Newport Avenue, Pawtucket,
Rhode Island 02862

US

(740) "ŽIVKO MIJATOVIĆ & PARTNERS" d.o.o. Sarajevo
 (540)

RISIKO

(511)

28

Igračke, igre i stvari za igranje.

(111) **BAZ0711507** (181) 2017-08-09
 (210) BAZ0711507A (220) 2007-08-09
 (151) 2011-05-05

(732) **HASBRO, INC.**
1027 Newport Avenue, Pawtucket,
Rhode Island 02862

US

(740) "ŽIVKO MIJATOVIĆ & PARTNERS" d.o.o. Sarajevo
 (540)

RISK

(511)

28

Igračke, igre i stvari za igranje.

(111) **BAZ0711508** (181) 2017-08-09
 (210) BAZ0711508A (220) 2007-08-09
 (151) 2011-04-26

(732) **HASBRO, INC.**
1027 Newport Avenue, Pawtucket,
Rhode Island 02862

US

(740) "ŽIVKO MIJATOVIĆ & PARTNERS" d.o.o. Sarajevo
 (540)

CLUEDO

(511)

28

Igračke, igre i stvari za igranje.

(111) **BAZ0711509** (181) 2017-08-09
 (210) BAZ0711509A (220) 2007-08-09
 (151) 2011-04-26

(732) **HASBRO, INC.**
1027 Newport Avenue, Pawtucket,
Rhode Island 02862

US

(740) "ŽIVKO MIJATOVIĆ & PARTNERS" d.o.o. Sarajevo
 (540)

CLUE

(511)

28

Igračke, igre i stvari za igranje.

(111) **BAZ0711510** (181) 2017-08-09
 (210) BAZ0711510A (220) 2007-08-09
 (151) 2011-05-13

(732) **BERLIN-CHEMIE AG**
Glienicker Weg 125, D-12489 Berlin
DE

(740) "STAM" d.o.o.
 (540)

MIG-400

(511)

05

Farmaceutski proizvodi; dijetetske supstance prilagođene za medicinsku upotrebu.

(111) **BAZ0711511** (181) 2017-08-09
 (210) BAZ0711511A (220) 2007-08-09
 (151) 2011-05-04

(732) **TOYOTA JIDOSHA KABUSHIKI
 KAISHA (also trading as TOYOTA
 MOTOR CORPORATION)**
**1, Toyota-cho, Toyota-shi, Aichi-ken
 JP**

(740) PETOŠEVIĆ d.o.o
 (540)

LEXUS RX350

(511)
12
 Automobili i njihovi dijelovi.

(111) **BAZ0711512** (181) 2017-08-10
 (210) BAZ0711512A (220) 2007-08-10
 (151) 2011-04-27

(732) **UNILEVER N.V.**
**Weena 455, 3013 AL Rotterdam
 NL**

(740) "ŽIVKO MIJATOVIĆ & PARTNERS" d.o.o. Sarajevo
 (540)

NELA BATOLE

(511)
03
 Sapuni; preparati za čišćenje; parfumerija; eterična ulja; dezodoranti i antiperspiranti; preparati za njegu kose; nemedicinskitoaletni preparati; preparati za kupanje i tuširanje; preparati zanjegu kože; ulja, kreme i losioni za kozu; preparati za brijanje; preparati za prije i poslije brijanja; preparati za depilaciju; preparati za sunčanje i zastitu od sunca; kozmetika; šminka ipreparati za skidanje šminke; petrolejski žele; preparati za njeguusana; talk puder; vata, štapići od vate; kozmetički jastučići, maramice ili krpe; prethodno navlaženi ili impregnirani jastučići, maramice ili krpe za čišćenje; maske za uljepšavanje, pakunzi za lice.

(111) **BAZ0711516** (181) 2017-08-13
 (210) BAZ0711516A (220) 2007-08-13
 (151) 2011-05-30

(732) **DENSO CORPORATION**
**1-1 Showa-cho, Kariya-city, Aichi-
 pref.**
JP

(740) Advokat Inja Pašalić
 (540)



(531) 27.05;
 (511)

06
 Obični metali i njihove legure; metalni građevinski materijali; metalne prenosive konstrukcije; metalni materijali za tračnice; metalna užad i neelektrične metalne žice; metalni bravarski proizvod i sitni metalni predmeti; metalne cijevi; metalne blagajne; metalni proizvodi koji nisu obuhvaćeni drugim klasama; rudače a posebno metalni vodovi za instalacije na ventilacijama i klima-uređajima, liveni metalni kalupi.

07
 Aparati i alatni aparati; motori (osim motora za kopnena vozila); spojke, prijenosni uređaji (osim onih za kopnena vozila); poljoprivredne naprave osim onih koji se pokreću ručno; inkubatori za jaja, a posebno alternatori, generatori za klima-uređaje, diname, magneti, razvodnici, uređaji za paljenje, kalemi za paljenje, svjećice, grijači, starteri za motore i mašine, pročišćivači zraka, zračni filteri, uljni filteri, filteri goriva, taložnici goriva (separatori), dizna za ubrizgavanje goriva, dizne, aparati za kontrolu električnog ubrizgavanja dizela, regulatori, ventili, vodeni ventili, sprave za grijanje zraka, regulatori pritiska, zračne pumpe, pumpe goriva, pumpe za ubrizgavanje goriva, vakumpumpe, guvernalna, punjač, naprave za kontrolu vremena, turbokompresori, uređaji za cirkulacija ispusnih gasova, uređaji za odvajanje uglja (kanisteri), grijač hladne smjese, uređaji za kontrolu udara za mašine, izduvne cijevi, uređaji za smanjenje potrošnje goriva, kontrolni mehanizam (za mašine, motore i strojeve), hidraulična kontrola (za mašine, motore i strojeve), pneumatska kontrola (za mašine, motore i strojeve), uređaji za pretvorbu goriva, radiatora, prigušivači, hladnjaci ulja, ventilatori, kompresori, kondenzatori, prijemnici (separatori), uređaji za razmjenu toplote, ležaji, tokarske tezge, automatske mašine za rukovanje (manipulatori za robote), uređaji za mehanizaciju

(roboti), mašine za glodanje, mašine za kalupljenje, kalupi (dijelovi mašina), mirisni osvježivači, (električni) uređaji za navlačenje zavjesa, električni motori (za druge namjene osim vozila koja se kreću po zemlji), poljoprivredni uređaji, poljoprivredne mašine, uređaji za motore i mašine koji smanjuju zagađenje, remen alternatora, remen za mašine, motore i uređaje, četkice na alternatoru, električne četkice, karburatori, kertridži za mašine za filtriranje, ventili s poklopcem, mašine za filtriranje, električni kuhinjski uređaji, remeni, reduktori pritiska, pretvarač momenta, katalizatorski konvertori, monolitni nosači za upotrebu u katalizatorskim konvertorima, dizelski filter, uređaji za uklanjanje čestica, rezervni i dodatni dijelovi za sve gore navedene robe.

09

Naučni, nautički, geodetski, fotografski, kinematografski i optički aparati i instrumenti kao i aparati i instrumenti za vaganje, mjerenje, signalizaciju, kontrolu (inspekciju), za pomoć (spašavanje) i za obuku; aparati i instrumenti za vođenje, distribuiranje, transformiranje, akumuliranje, podešavanje ili upravljanje električne struje; aparati za snimanje, prijenos, reprodukciju zvuka ili slika; magnetne podloge za snimanje, akustične ploče; automati i mehanizmi za automatske uređaje koji se pokreću uz prethodno ubacivanje kovanica; registrske blagajne, računari, oprema za obradu podataka i računala, uređaji za gašenje požara a posebno električni prijenosnici, regulatori voltaže, antene (strujne antene), električna zvana, alarmi, transiver, telefonski uređaji, televizijski uređaji, fax mašine, prenosnici za telekomunikacije, mikrofoni, električni prekidači, multipleksna mreža, brzinomjeri, tahometri, mjerači goriva i sprave za baždarenje, toplomjeri i pokazatelji temperature, mjerači i pokazatelji pritiska ulja, voltometri, ampermetri, grupe instrumenata (kobinovani mjerači), kilomer-sat za vozila, tahografi, mjerači protoka zraka (za motore), testni uređaji (za nemedicinske svrhe), termostati, halogenski detektori curenja, vakuum senzori, senzori kisika, senzori kočnica, senzori temperature ulaznog zraka, senzori temperature ulja, senzori udara, senzor položaja poluge, senzor temperature izduvnih gasova, senzor nagiba, senzor unutrašnje temperature, senzor sunčeve radijacije (aktinometar), sensorisparavanja, senzor za kontrolu visine, senzor za upravljanje, Piezoelektrični senzor, mjerač ubrzanja, senzor brzine točkova, akcelerometar, senzor zadnje osovine, senzor udara, sigurnosni senzor, ultrasonočni senzor, senzor brzine, senzor magnetnog polja, senzor za kišu, računari (elektronske kontrolne jedinice), mikroprocesori, integrisana kola, poluprovodnici, procesori (centralne procesne jedinice), monitori (računarski hardver), računari za kontrolu zračenja, računarske memorije, uređaji za procesuiranje podataka, čitači bar-kodova, ručni skeneri bar-kodova, ručni priključak za bar-kodove, magnetske kodirane kartice, magnetske kartice (magnetski nosači podataka), pisači/čitači magnetskih kartica, uređaji za očitavanje identifikacionih kartica, radne stanice za fabričku automatizaciju (FA) (uređaji za prenos i procesuiranje podataka), električna kontrolna jedinica (za proizvodne mašine i robote), uređaji za verifikaciju otisaka prstiju, uređaji za prepoznavanje glasa, kontrolor koji se može programirati, nekontaktna identifikacione kartice, čitači/pisači nekontaktnih identifikacionih kartica, uređaji za očitavanje mikrotalasnih radio frekvencija, uređaji za optičko prepoznavanje, računari za mašine s numeričkom kontrolom, računarski programi (snimljeni), kompakt-diskovi (audio-video), kompakt-diskovi (samo za čitanje podataka), čitači kompakt-diskova, optički diskovi, magnetni diskovi, optičko-magnetni diskovi, CRT (katodna cijev), uređaji za projekciju, projekciona platna, pojačivači

za klima uređaje, računari za automatske klima uređaje, kontrolne ploče za klima uređaje, protuprovalni uređaji, prenosive baterije, solarne baterije, elektromagnetna kola, električna kola, komutatori, električni konektori, ispravljači, uređaji za mjerenje, uređaji za mjerenje razdaljine, uređaji za daljinsku kontrolu, električne instalacije za spriječavanje krađe, električni uređaji za ubijanje insekata, aktivatori (elektromagnetski upravljani uređaji), uređaji za navigaciju automobila, uređaji za upravljanje automobila s pogonom na 4 točka, automatski uređaji za upravljanje vozilima, uređaji za elektronsko zaključavanje vrata, automatski ventil (elektromagnetni ventil), sonarni uređaji za upozoravanje, simulatori za upravljanje i kontrolu vozila, rezervni i dodatni dijelovi za sve gore navedene robe

11

Uređaji za rasvjetu, grijanje, proizvodnju pare, kuhanje, hlađenje, sušenje, ventilaciju, vodoopskrbu i sanitarna oprema a posebno klima-uređaji za automobile i rezervni dijelovi, uređaji i instalacije za klima-uređaje, ventilatori za vozila, instalacije i aparati za ventilaciju, ventilatori za klima-uređaje, filteri (dijelovi za domaćinstva i industrijsle instalacije) filteri za klima-uređaje, instalacije za filtriranje zraka, električne peći, nape, izmjenjivači toplote, uređaji za sušenje i osiguranje otpada, uređaji i mašine za pročišćavanje zraka, mirisni uređaji za osvježavanje zraka, uređaji za infracrveno zagrijavanje zraka, uređaji za zagrijavanje vozila i rezervni i dodatni dijelovi za te uređaje, uređaji za odmrzavanje za vozila, uređaji za grijanje, elementi za grijanje, pumpe za grijanje, uređaji i mašine za hlađenje, kontejneri za hlađenje, frižideri, mašine i instalacije za hlađenje, posude za grijanje vode, kutije za led, kutije za izolaciju topolote, prenosivi tuševi, uređaji za isušivanje zraka, uređaji i mašine za pročišćavanje vode, filteri za pijaću vodu, automatske slavine, ventil za automatsko puštanje vode (instalacije za puštanje vode), uređaji za pročišćavanje vode u kadi, grijači za vodu za kupatila, uređaji za osvjetljenje, uređaji za osvjetljenje vozila, uređaji koji onemogućavaju stvaranje bljeska za automobile (dijelovi za lampe), uređaji za kontrolu svjetla, žarulje, rotaciona svjetla i električni ili elektronski uređaji za njihovu kontrolu, električni pokrivači koji nisu namjenjeni za medicinske svrhe, mašine i uređaji za oporavak i regenerisanje hladnjaka, rezervni i dodatni dijelovi za sve navedene robe

12

Vozila, uređaji za kretanje po zemlji, po vodi ili po zraku, a posebno uređaji za zračne jastuke za vozila, uređaji koji onemogućavaju stvaranje bljeska za vozila, uređaji za spriječavanje obijanja brave na vozilima, protuprovalni uređaji za vozila, uređaji za kontrolu kočenja na vozilima, kočnice za vozila, katalizatori za motore, kontrolni sistemi za sigurnosne pojaseve na sjedištima vozila (uređaji za zatezanje pojaseva), uređaji za kontrolu voženje, pokazivači smjera na vozilima, motori za kopnena vozila, električni motori uključujući motor za brisače, motor za pranje, motor za rugulisanje prozora, i motor za ventilarot za kopnena vozila, uređaji za kontrolu izduvnih gasova, nosač motora, uređaji za čišćenje farova, sirene, monolitni nosači motora, uređaji za točkove koji spriječavaju proklizavanje, retrovizori, uređaji za daljinsko otključavanje, izmjenični alarmi za vozila, sigurnosni pojasevi za sjedišta u vozilima, amortizeri za vozila, uređaji za kontrolu trenja, turbine za kopnena vozila, brisači za vjetrobran, sredstva za čišćenje vjetrobranskih stakala, rezervni i dodatni dijelovi za sve navedene robe

(111) **BAZ0711517** (181) 2017-08-13
 (210) BAZ0711517A (220) 2007-08-13
 (151) 2011-05-19
 (300) CT
 2007-07-17
 61076919
 (732) **Routex B.V.**
Locatellikade 1, Parnassustoren,
1076 AZ Amsterdam
NL
 (740) Advokat Inja Pašalić
 (540)

ROUTEX4TRUCK

(511)
04
 Industrijsko ulje i maziva; lubrikanti; goriva; nehemijski dodaci gorivu; lubrikanti i maziva.

09
 Kartice za magnetsko i mašinsko očitavanje koje sadrže kodirane informacije; automatski brojači i mašine za čitanje kartica; kartice za autorizaciju, plaćanje i ličnu identifikaciju koje sadrže aktivne komponente i nosioci su podataka.

16
 Štampane publikacije; štampani predmeti; magazini; kreditni vaučeri; štampani kancelarijski materijal; poster; mašine za printanje kojima se ručno rukuje; šamparske mašine za kancelarijsku upotrebu; dosjei; mape; putni čekovi; platne kartice, debitne kartice, identifikacione kartice; kreditne kartice; reklamni panoi.

35
 Menadžment kupovine i transakcija; usluge menadžmenta i procjene; računovodstvo i stanje računa; sve usluge vezane za kupovinu i plaćanje goriva za vozila i ostale usluge u vezi s tim.

36
 Usluge u vezi sa kreditnim karticama, debitnim karticama, platnim karticama, karticama za identifikaciju lica, karticama za ovlaštenje kupovine, karticama za popuste i gotovinskim karticama; dodatne kreditne usluge za kupovinu roba; usluge u vezi sa elektronskim prenosom sredstava i davanje gotovine; usluge u vezi sa izdavanjem izvoda računa i analiza navedenih usluga; procesuiranje plaćanja; unajmljivanje na otplatu; finansijske klirinške usluge.

37
 Održavanje i popravak vozila; podmazivanje vozila; čišćenje i poliranje motora u vozilima; pranje motora vozila; zaštita protiv hrđe za motorna vozila, farbanje motornih vozila; stavljanje i popravlanje guma; stanice za servisiranje vozila.

(111) **BAZ0711519** (181) 2017-08-13
 (210) BAZ0711519A (220) 2007-08-13
 (151) 2011-05-23
 (300) RS
 2007-07-02
 Ž-1512/07
 (732) **Europapress holding d.o.o.**
Koranska 2, 10000 Zagreb
HR
 (740) "INTELBIRO" d.o.o.
 (591) crvena, bijela, crna
 (540)



(531) 24.17, 27.05; 29.01;

(511)

16
 Papir, karton i proizvodi od tih materijala, koji nisu obuhvaćeni drugim klasama; štamparski proizvodi; proizvodi za uvezivanje knjiga; fotografije; pribor za pisanje; ljepila za papirne proizvode ili za domaćinstvo; slikarski pribor; pisaće mašine i kancelarijski pribor (osim namještaja); oprema za nastavu ili obuku (osim aparata); plastični materijali za ambalažu (koji nisu obuhvaćeni drugim klasama), naročito novine, knjige, periodični časopisi / revije, štampane publikacije, brošure, obrasci (štampani), fotografske, grafički prikazi i reprodukcije, oznake (natpisi) od papira ili kartona, ispisi iz kompjuterskih bibliografskih baza u štampanom obliku, katalogi, karte, pribor za uvez, uvez, klišeji za štampu, knjižice, kalendari, papir za ambalažu, uređaji i aparati za uvez knjiga (kancelarijska oprema), trake za uvez, plakati (poster), prospekti, razglednice, štamparska slova, štamparska pisma, znakovi štamparske pole, mala štamparska ravnala, štamparski proizvodi, korisnički priručnik, priručnici, oprema za obučavanje (osim uređaja), čestitke, zaštitni znakovi (papirnat), zbornici.

35

Oglašavanje i reklamiranje; vođenje komercijalnih poslova; komercijalna administracija; uredski poslovi, naročito komercijalizacija dobara navedenih u klasi 16, na malo i na veliko, tajničke usluge, multimedijске usluge, multimedijски marketing / planiranje, agencije za poslovne informacije, distribuiranje uzoraka, traženje podataka u kompjuterskim datotekama (za druge), izbiranje i unošenje podataka u kompjuterske baze, uređenje reklamne dokumentacije, iznajmljivanje kancelarijskih uređaja i

opreme, javno plakatiranje, istraživanje javnog mišljenja, zapošljavanje osoblja, vođenje knjiga, objavljivanje reklamnih tekstova, obrada podataka, obrada teksta, izrada platnih listova, oglašavanje po kompjuterskoj mreži, oglašavanje u multimedijском prostoru, oglasne usluge u vezi s komercijalizacijom proizvoda, iznajmljivanje reklamnih prostora, iznajmljivanje reklamnog prostora u komunikacijskim medijima i multimedijском prostoru, iznajmljivanje reklamnog materijala, usluge pretplate novina (za treće osobe), organiziranje izložbi u komercijalne ili reklamne svrhe, plakatiranje, pomoć u vođenju poslova, poslovna proučavanja i pretraživanja, savjetovanje o organiziranju poslova, poslovno zastupanje u vezi sa nastupima umjetnika, pospješivanje prodaje za treće osobe, predstavljanje proizvoda, priprema obavijesti za javnost, priprema i izrada štamparske forme, prokuratorske usluge (nabava robe i usluga za druga poduzeća), priprema, vođenje, organiziranje savjetovanja, sajмова, predavanja, tečaja, simpozija i drugih priredaba u komercijalne i reklamne svrhe, profesionalno savjetovanje na području komercijalne i organizacije poslova, uključujući i savjetovanje na području novinarstva, izdavačke djelatnosti i multimedijских usluga, računovodstvo, istraživanje i sakupljanje podataka iz medija, širenje reklamnih oglasa, reklamiranje, uredi za reklamiranje, reklamne usluge, oglašavanje na radiju i televiziji, umnožavanje dokumenata, sistematiziranje informacija u kompjuterske baze, statističke informacije, propagandni poslovi, profesionalno poslovno savjetovanje, analiza proizvodne cijene, usluge na području izdavačke djelatnosti, savjetovanje pri kadrovanju, konzultacije za vođenje poslova, savjetovanje o organizaciji i vođenju poslova, savjetovanje na području računovodstva, vođenja knjiga i poresko savjetovanje, transkripcijske usluge, usluge proučavanja tržišta i istraživanje javnog mišljenja, proučavanje tržišta na području multimedijских i medijskih usluga, agencije za uvoz i izvoz, vođenje kompjuterskih kartoteka, usluge vezane na štamparstvo, usluge zastupanja stranih poduzeća i upravljanja holding društvima, agencije za zapošljavanje, uključujući i nuđenje podataka o slobodnim radnim mjestima u štampanom obliku i on-line.

41

Obuka, stručno osposobljavanje, razonoda, sportske i kulturne djelatnosti, naročito organiziranje zabavnih, poslovnih i kulturnih priredaba, društvene priredbe, organiziranje muzičkih priredaba, prostori za muzičke priredbe, dobrotvorne priredbe, sportske priredbe i natječajni, organiziranje izložbi u kulturne ili odgojne svrhe, informacije o priredbama, digitalna obrada slika, produkcija filmova, fotografiranje, fotografske reportaže, objavljivanje tekstova (osim reklamnih tekstova), obrazovanje i poučavanje na području izdavačke djelatnosti, obuka i poučavanje na području telekomunikacija, kinodvorane, nuđenje on-line elektronskih publikacija, objavljivanje tekstova (osim reklamnih tekstova), izdavanje knjiga, obrada (izdavanje) video vrpca, objavljivanje elektronskih knjiga i časopisa na kompjuterskoj mreži, organiziranje, vođenje i izvođenje razgovora, konferencija, kongresa, seminara, simpozija, informacije o obuci, organiziranje i vođenje nastavnih radionica (školovanje), organiziranje nastupa (usluge impresarija), organiziranje zabavnih priredbi na ulici, profesionalno usmjeravanje, produkcija predstava i priredbi, prevodilaštvo, rezerviranje ulaznica za predstave, snimanje na mikrofilm, usluge novinarskih izvjestilaca, snimanje na videovrpce, usluge obrade govora i slike, usluge na području mikrofilmanja, usluge na

području dopisnih tečaja, zabavljačke djelatnosti, izdavačke djelatnosti novina, časopisa, knjiga, tekstova, izdavačke djelatnosti on-line novina, časopisa, knjiga, tekstova, usluge elektronske izdavačke djelatnosti, proizvodnja, posredovanje i prikazivanje dokumentarnih i obrazovnih filmova, video filmova, radijskih programa i televizijskih spotova, nuđenje običnih svakodnevnih informacija i zanimljivosti naročito informacija o pop kulturi i sportu, o automobilizmu, o televizijskim programima, o poslovnim informacijama, o vremenu, horoskop, datorski savjeti te posredovanje navedenih informacija takođe on-line.

(111) **BAZ0711522** (181) 2017-08-13

(210) BAZ0711522A (220) 2007-08-13

(151) 2011-05-23

(300) RS

2007-07-02

Ž-1513/07

(732) **Arena d.d.**

Koranska 2, 10000 Zagreb

HR

(740) "INTELBIRO" d.o.o.

(591) bijela, crvena, crna

(540)



(531) 26.04; 27.05; 29.06;

(511)

16

Papir, karton i proizvodi od tih materijala, koji nisu obuhvaćeni drugim klasama; štamparski proizvodi; proizvodi za uvezivanje knjiga; fotografije; pribor za pisanje; ljepila za papirne proizvode ili za domaćinstvo; slikarski pribor; pisaće mašine i kancelarijski pribor (osim namještaja); oprema za nastavu ili obuku (osim aparata); plastični materijali za ambalažu (koji nisu obuhvaćeni drugim klasama), naročito novine, knjige, periodični časopisi / revije, štampane publikacije, brošure, obrasci (štampani), fotografske, grafički prikazi i reprodukcije, oznake (natpisi) od papira ili kartona, ispisi iz kompjuterskih

bibliografskih baza u štampanom obliku, katalozi, karte, pribor za uvez, uvez, klišeji za štampu, knjižice, kalendari, papir za ambalažu, uređaji i aparati za uvez knjiga (kancelarijska oprema), trake za uvez, plakati (poster), prospekti, razglednice, štamparska slova, štamparska pisma, znakovi štamparske pole, mala štamparska ravnala, štamparski proizvodi, korisnički priručnik, priručnici, oprema za obučavanje (osim uređaja), čestitke, zaštitni znakovi (papirnati), zbornici.

35

Oglašavanje i reklamiranje; vođenje komercijalnih poslova; komercijalna administracija; uredski poslovi, naročito komercijalizacija dobara navedenih u klasi 16, na malo i na veliko, tajničke usluge, multimedijске usluge, multimedijски marketing / planiranje, agencije za poslovne informacije, distribuiranje uzoraka, traženje podataka u kompjuterskim datotekama (za druge), izbiranje i unošenje podataka u kompjuterske baze, uređenje reklamne dokumentacije, iznajmljivanje kancelarijskih uređaja i opreme, javno plakatiranje, istraživanje javnog mišljenja, zapošljavanje osoblja, vođenje knjiga, objavljivanje reklamnih tekstova, obrada podataka, obrada teksta, izrada platnih listova, oglašavanje po kompjuterskoj mreži, oglašavanje u multimedijском prostoru, oglasne usluge u vezi s komercijalizacijom proizvoda, iznajmljivanje reklamnih prostora, iznajmljivanje reklamnog prostora u komunikacijskim medijima i multimedijском prostoru, iznajmljivanje reklamnog materijala, usluge pretplate novina (za treće osobe), organiziranje izložbi u komercijalne ili reklamne svrhe, plakatiranje, pomoć u vođenju poslova, poslovna proučavanja i pretraživanja, savjetovanje o organiziranju poslova, poslovno zastupanje u vezi sa nastupima umjetnika, pospješivanje prodaje za treće osobe, predstavljanje proizvoda, priprema obavijesti za javnost, priprema i izrada štamparske forme, prokuratorske usluge (nabava robe i usluga za druga poduzeća), priprema, vođenje, organiziranje savjetovanja, sajmovi, predavanja, tečaja, simpozija i drugih priredaba u komercijalne i reklamne svrhe, profesionalno savjetovanje na području komercijalne i organizacije poslova, uključujući i savjetovanje na području novinarstva, izdavačke djelatnosti i multimedijских usluga, računovodstvo, istraživanje i sakupljanje podataka iz medija, širenje reklamnih oglasa, reklamiranje, uredi za reklamiranje, reklamne usluge, oglašavanje na radiju i televiziji, umnožavanje dokumenata, sistematiziranje informacija u kompjuterske baze, statističke informacije, propagandni poslovi, profesionalno poslovno savjetovanje, analiza proizvodne cijene, usluge na području izdavačke djelatnosti, savjetovanje pri kadrovanju, konzultacije za vođenje poslova, savjetovanje o organizaciji i vođenju poslova, savjetovanje na području računovodstva, vođenja knjiga i poresko savjetovanje, transkripcijske usluge, usluge proučavanja tržišta i istraživanje javnog mišljenja, proučavanje tržišta na području multimedijских i medijskih usluga, agencije za uvoz i izvoz, vođenje kompjuterskih kartoteka, usluge vezane na štamparstvo, usluge zastupanja stranih poduzeća i upravljanja holding društvima, agencije za zapošljavanje, uključujući i nuđenje podataka o slobodnim radnim mjestima u štampanom obliku i on-line.

41

Obuka, stručno osposobljavanje, razonoda, sportske i kulturne djelatnosti, naročito organiziranje zabavnih, poslovnih i kulturnih priredaba, društvene priredbe, organiziranje muzičkih priredaba, prostori za muzičke priredbe, dobrotvorne priredbe, sportske priredbe i natječaji, organiziranje izložbi u kulturne ili odgojne svrhe, informacije o priredbama, digitalna obrada slika, produkcija filmova, fotografiranje, fotografske reportaže, objavljivanje tekstova (osim reklamnih tekstova), obrazovanje i poučavanje na području izdavačke djelatnosti, obuka i poučavanje na području telekomunikacija, kinodvorane, nuđenje on-line elektronskih publikacija, objavljivanje tekstova (osim reklamnih tekstova), izdavanje knjiga, obrada (izdavanje) video vrpca, objavljivanje elektronskih knjiga i časopisa na kompjuterskoj mreži, organiziranje, vođenje i izvođenje razgovora, konferencija, kongresa, seminara, simpozija, informacije o obuci, organiziranje i vođenje nastavnih radionica (školovanje), organiziranje nastupa (usluge impresarija), organiziranje zabavnih priredbi na ulici, profesionalno usmjeravanje, produkcija predstava i priredbi, prevodilaštvo, rezerviranje ulaznica za predstave, snimanje na mikrofilm, usluge novinarskih izvjestilaca, snimanje na videovrpce, usluge obrade govora i slike, usluge na području mikrofilmanja, usluge na području dopisnih tečaja, zabavilačke djelatnosti, izdavačke djelatnosti novina, časopisa, knjiga, tekstova, izdavačke djelatnosti on-line novina, časopisa, knjiga, tekstova, usluge elektronske izdavačke djelatnosti, proizvodnja, posredovanje i prikazivanje dokumentarnih i obrazovnih filmova, video filmova, radijskih programa i televizijskih spotova, nuđenje običnih svakodnevnih informacija i zanimljivosti naročito informacija o pop kulturi i sportu, o automobilizmu, o televizijskim programima, o poslovnim informacijama, o vremenu, horoskop, dortorski savjeti te posredovanje navedenih informacija takođe on-line.

(111) **BAZ0711523** (181) 2017-08-13

(210) BAZ0711523A (220) 2007-08-13

(151) 2011-05-23

(732) **Wm. WRIGLEY Jr. Company**
410 North Michigan Avenue,
Chicago, IL 60611

US

(740) PETOŠEVIĆ d.o.o

(540)

COOL EXOTIC

(511)

30

Poslastice, uključujući, žvakaće gume, pjenaste gume, slatkiše i mentol bombone.

(111) **BAZ0711525** (181) 2017-08-14
 (210) BAZ0711525A (220) 2007-08-14
 (151) 2011-04-26

(732) **Lidl Stiftung & Co. KG**
Stiftsbergstrasse 1, D-74167
Neckarsulm

DE

(740) Nedim Krilić

(540)

SIEMPRE

(511)

03

Kozmetičke maramice; vata i proizvodi od vate, sve za kozmetičke potrebe.

05

Higijenski proizvodi za žene, a posebno: ulošci za menstruaciju, ulošci za gaćice, tamponi za menstruaciju, gaćice za menstruaciju; higijenske pelene i pelene-gaćice; vata i proizvodi od vate, sve za higijenske potrebe.

16

Proizvodi od papira i kartona, a posebno: papirni peškiri, papirne maramice, papirne salvete, toaletni papir, pelene za bebe, pelene-gaćice za bebe, papirne maramice za sve namjene, filter papir, papir za pečenje (bak papir), materijali za pakovanje od papirnatih ili plastičnih materija, a naročito: kese za zamrzavanje, kese i vreće za smeće, folije za održavanje svježine, plastične torbe za nošenje.

25

Pelene za bebe od tekstila, pelene-gaćice za bebe.

(111) **BAZ0711526** (181) 2017-08-14
 (210) BAZ0711526A (220) 2007-08-14
 (151) 2011-05-23

(732) **Pfizer Inc.**
235 East 42nd Street, New York, New
York 10017

US

(740) Nedim Krilić

(540)

EXULETT

(511)

05

Farmaceutski proizvodi, naime antibiotici.

(111) **BAZ0711527** (181) 2017-08-14
 (210) BAZ0711527A (220) 2007-08-14
 (151) 2011-05-09

(300) SI

2007-07-06

Z-200770971

(732) **POSLOVNI SISTEM MERCATOR d.d.**
Dunajska cesta 107, 1113 Ljubljana
SI

(740) "Linea Sušić" d.o.o.

(540)

M HOLIDAYS

(511)

35

Oglašavanje i reklamiranje; vođenje komercijalnih poslova; poslovna administracija; uredski poslovi.

36

Osiguranje; finansijski poslovi; monetarni poslovi; upravljanje nekretninama.

38

Telekomunikacije.

39

Prevoz; ambalažiranje i skladištenje proizvoda; organizacija putovanja i posredovanje kod putovanja.

41

Obuka; stručno osposobljavanje; razonoda; sportske i kulturne djelatnosti.

43

Usluge okrepe (hranjenje); privremeno primanje na stan.

44

Medicinske usluge; veterinarske usluge; higijenska njega i njega ljepote za ljude ili za životinje; poljoprivredne, povrtlarske i šumarske usluge.

(111) **BAZ0711528** (181) 2017-08-14
 (210) BAZ0711528A (220) 2007-08-14
 (151) 2011-05-11

(732) **M.F.H. Fejlesztő Korlátolt
 Felelősségű Társaság**
Futó u, 47-53, Budapest 1082
HU

(740) "ŽIVKO MIJATOVIĆ & PARTNERS" d.o.o. Sarajevo
 (540)

intimissimi

(531) 26.04; 27.05;
 (511)

25

Odjeća, donji veš, žensko rublje, čarape, sokne, čarape s gaćicama, pidžame, noćne majice, spavaćice, večernje haljine, papuče, sportska odjeća za muškarce, žene i djecu, kupaći kostimi; obuća i pokrivala za glavu.

35

Oglašavanje; vođenje komercijalnih poslova; komercijalna administracija; poslovno pregovaranje tijekom kupovanja i prodaje odjeće, donjeg veša, ženskog rublja, čarapa, sokni, čarapa s gaćicama, pidžama, noćnih majica, spavaćica, večernjih haljina, papuča; promocija prodaje (za druge) za odjecu, donji veš, žensko rublje, čarape, sokne, čarape s gaćicama, pidžame, noćne majice, spavaćice, večernje haljine, papuče; usluge maloprodaje odjeće, donjeg veša, ženskog rublja, čarapa, sokni, čarapa s gaćicama, pidžama, noćnih majica, spavaćica, večernjih haljinica, papuča; izlaganje (demonstracija) odjeće, donjeg veša, ženskog rublja, čarapa, sokni, čarapa s gaćicama, pidžama, noćnih majica, spavaćica, večernjih haljina, papuča za komercijalne namjene i publicitet; usluge sakupljanja selekcije (za druge)) odjeće, donjeg veša, ženskog rublja, čarapa, sokni, čarapa s gaćicama, pidžama, noćnih majica, spavaćica, večernjih haljina, papuča i njihovo izlaganje; usluge izdavanja franšiza vezane za pomoć pri komercijalnom upravljanju uključujući lanac dućana; usluge informacija i savjetovanja vezane za maloprodaju; usluge uređivanja izloga.

(111) **BAZ0711529** (181) 2017-08-14
 (210) BAZ0711529A (220) 2007-08-14
 (151) 2011-06-10

(732) **Calzedonia S.p.A.**
Via Portici Umberto I, 5 Malcesine
37018
IT

(740) "ŽIVKO MIJATOVIĆ & PARTNERS" d.o.o. Sarajevo
 (591) ciklama
 (540)

CALZEDONIA

(531) 27.05; 29.01;
 (511)

25

Odjeća, sportska odjeća, donji veš, kupaći kostimi, odjeća za plažu, obuća, čarape, sokne i čarape s gaćicama.

35

Usluge maloprodaje vezane za odjeću, sportsku odjeću, donji veš, kupaće kostime, odjeću za plažu, obuću, čarape, sokne i čarape s gaćicama.

(111) **BAZ0711530** (181) 2017-08-16
 (210) BAZ0711530A (220) 2007-08-16
 (151) 2011-05-23

(300) CT
 2007-02-23
 5712849

(732) **NEUROPHARMA, S.A.**
Jose Abascal, 2-1 Planta, 28003
Madrid

ES

(740) PETOŠEVIĆ d.o.o.
 (540)

KINAMENS

(511)

01

Kemijski proizvodi za znanost.

05

Farmaceutski i veterinarski proizvodi, osobito proizvodi za liječenje nervnih oboljenja, prirodni i sintetički bioaktivni proizvodi za primjenu na području medicine i veterinarstva, pesticidi općenito, i poluproizvodi na ovim područjima rada.

42

Znanstvena i industrijska istraživanja, osobito u pogledu prirodnih i sintetičkih bioaktivnih proizvoda za primjenu na području medicine ili veterinarstva ili agrikulture, pesticida općenito i kozmetike, te poluproizvoda na ovim područjima rada.

(111) **BAZ0711534** (181) 2017-08-20

(210) BAZ0711534A (220) 2007-08-20

(151) 2011-05-30

(732) **HÄLSSSEN & LYON GmbH**
Pickhuben 9, 20457 Hamburg
DE

(740) Advokat Inja Pašalić

(540)



(531) 02.01; 02.03; 27.05;

(511)

30

Kafa, čaj, uključujući ledeni čaj ili instant čaj, kakao, umjetna kafa, uključujući svu naprijed navedenu robu pripremljenu u obliku napitka; šećer; poslastice i slatkiši.

43

Usluge okrepe, posebno catering usluga svih vrsta, vođenje automata za pica i štandove za okrepu, uključujući mobilne štandove za okrepu.

(111) **BAZ0711537** (181) 2017-08-20

(210) BAZ0711537A (220) 2007-08-20

(151) 2011-05-25

(732) **PODRAVKA prehrambena industrija d.d.**

Ante Starčevića 32, 48000 Koprivnica
HR

(740) Dragan Mićunović

(540)

DALMATINA

(511)

29

Meso, riba, perad i divljač; mesni ekstrakti, konzervirano, sušeno i kuhano voće i povrće; hladetina (želei); džemovi; kompoti; jaja; mlijeko i mliječni proizvodi; jestiva ulja i masti; prerađena i konzervirana riba.

(111) **BAZ0711538** (181) 2017-08-20

(210) BAZ0711538A (220) 2007-08-20

(151) 2011-05-05

(732) **Paşabahçe Cam Sanayi ve Ticaret A. Ş.**

İş Kuleleri, Kule- 3 34330 4.Levent-Istanbul

TR

(740) Dragan Mićunović

(591) boja crvenog vina, bijela

(540)



(531) 24.17; 27.05; 29.01;

(511)

21

Staklo; staklene čaše za piće sa stopicama; staklene čaše za piće; šolje i šoljice; pribori za kolače i kafu; tanjiri, tanjirići, posuđe; pribori za čaj; tanjirići za šolje za čaj; ukrasne posude za sto; zdjele, setovi zdjela, zdjele za umake, zdjele za šećer, zdjele za voće, zdjele za sladoled; čašice za jaja; kutije za upotrebu u kuhinji i kućanstvu, kutije za slatkiše; posude za upotrebu u kuhinji ili u kućanstvu; soljenke; bočice; poslužavnici za kućanstvo; staklenke za kompot, bocuni; poklopci; boce širokog dna i uskog grla; posude za pirjanje, poluporculan (majolika), tavice, posuđe (kuhinjsko metalno posuđe), lonci, šerpe, poluporculan; kalupi za kuhinjske potrebe, kalupi za kolače i peciva; lončići, čajnici, lomčići za čaj; bočice, pehari, posudice, boce; posude za led; porculanski proizvodi, posuđe, pribor za objedovanje, posuđe za puter, poklopci za posuđe za puter; urne, vaze; svijećnjaci, plitice svijećnjaka.

(111) **BAZ0711539** (181) 2017-08-21

(210) BAZ0711539A (220) 2007-08-21

(151) 2011-05-09

(300) CT

2007-03-02

005728341

(732) **Reckitt Benckiser N.V.****Siriusdreef 14, 2132 WT Hoofddorp****NL**

(740) "ŽIVKO MIJATOVIĆ & PARTNERS" d.o.o. Sarajevo

(540)

MAXX IN 1

(511)

03

Preparati za bijeljenje i druge supstance za upotrebu kod pranja rublja i pranja sudja; preparati za pranje rublja za kemijsko čišćenje; čistači, osvježivači i mirisi za mašine za sudje, preparati za poliranje za kuhinju i staklo; preparati za čišćenje, poliranje, odmaščivanje i struganje; čistaci za tepihe; sapuni; preparati za otklanjivanje vapna i kamenca za upotrebu u domaćinstvu; omekšivači tkanine; sve navedene robe sa ili bez dezinfekcijskih komponenata; preparati za bijeljenje; preparati za čišćenje na principu potapanja i isušivanja; deterdženti; otklanjači kamenca, otklanjači hrdje, preparati za otklanjivanje vapna i kamenca za upotrebu u domaćinstvu; sapuni; preparati za čišćenje koji sprječavaju nakupljanje mrlja i kamenca.

(111) **BAZ0711540** (181) 2017-08-21

(210) BAZ0711540A (220) 2007-08-21

(151) 2011-05-09

(732) **Halliburton Energy Services, Inc.****2601 Beltline Road, Carrollton,
Texas 75006****US**

(740) "ŽIVKO MIJATOVIĆ & PARTNERS" d.o.o. Sarajevo

(540)

HALLIBURTON

(511)

02

Kemikalije koje se koriste u izgradnji, tretiranju, servisiranju, završavanju i radu izvora nafte, plina, geotermalnim izvorima i izvorima (bunarima) vode te se koriste pri čišćenju industrijskih postrojenja.

07

Mašine (strojevi) i mašinski (strojni) alat, posebno pumpe (crpke), injektori, jedinice za namotane cijevi, motori, prijenosnici (misli se na prijenos snage), oprema za rad iznad terena (workover equipment), oprema za isplaku, cementne mješalice (mixeri), centrifugalne pumpe (crpke), recirkulirajući mixeri (mješalice), bušilice, motori, klizne vješalice, neka vrst nastavka (nipples) za nalijeganje opreme za tlo, hidraulični ventili i kontrole, pneumatski ventili i kontrole (misli se na upravljanje), oprema za postavljanje žica (ili žičnih linija), oprema za učvršćenje zidova bušotine napravljene rotacionim bušenjem, mješalice, dodavači pijeska i transportne trake, cementiranje, alati za postizanje kiselosti (ukiseljavanje) i za lomljenje, pobušivači ventila, spojke, aparatura za ispiranje pod visokm tlakom, rezervoari za cirkuliranje crpke za otpad, strojevi za perforiranje, jedinice dušika i ugljik dioksida, jedinice filtracije, za korištenje pri bušenju bunara (izvora) i radu bunara (izvora).

09

Kompjutorski softver za analiziranje inženjeringa, geoloških i geofizičkih podataka i električni aparati za upotrebu pri kontroli strojeva, posebno električni mjerači i kontrolne ploče i senzori.

37

Bušenje geotermalnih izvora, izvora nafte, i plina, cementiranje i ispunjavanje malterom pod pritiskom; izgradnja i instalacija pneumatskih sistema za upravljanje teretom sastavljenih od cijevi, tuba, spojki, pumpi, kompresora, filtera, ventila, i električkih kontrola i prekidača.

40

Tretiranje geotermalnih, vodnih i naftnih izvora, perforiranje lomova (perforiranje fraktura), stimuliranje i zapunjavanje (začepijavanje).

42

Inženjerske usluge, geološke procjene i istraživanja za druge, sve na polju bušenja naftnih, plinskih i geotermalnih izvora; analize testova i tretiranje nafte, ispitivanje rada naftnih i geotermalnih izvora; naftna, plinska i geotermalna istraživanja, dizajniranje naftnih i plinskih operacija za druge koristeći vizualni i konceptualni software kako bi

se stvorila digitalizirana rješenja i simulacije za plinske i naftne operacije, kompjuterom pomognuta istraživanja i seizmičke interpretacije, kompjutersko programiranje i konverzija podataka dobivenih kompjuterskim programom, kompjuterske sistemske analize, sve sa svrhom korištenja prilikom naftnih i plinskih bušenja.

(111) **BAZ0711542** (181) 2017-08-22
 (210) BAZ0711542A (220) 2007-08-22
 (151) 2011-05-30

(732) **Kwizda Pharma GmbH**
Effingergasse 21, 1160 Wien
AT

(740) "INTELBIRO" d.o.o.
 (540)

BISOCOR

(511)
05

Farmaceutski preparati.

(111) **BAZ0711543** (181) 2017-08-22
 (210) BAZ0711543A (220) 2007-08-22
 (151) 2011-05-30

(732) **Kwizda Pharma GmbH**
Effingergasse 21, 1160 Wien
AT

(740) "INTELBIRO" d.o.o.
 (540)

CEREBRYL

(511)
05

Farmaceutski preparati.

(111) **BAZ0711549** (181) 2017-08-22
 (210) BAZ0711549A (220) 2007-08-22
 (151) 2011-05-09

(732) **Mobile Telecommunications Company (KSC)**

**Shuweikh Residential, Block B6,
 Airport Street, Building 80023**

KW

(740) PETOŠEVIĆ d.o.o.
 (540)



(531) 01.15; 26.01.; 27.05;

(511)

09

Mobilni telefoni, radio telefoni, elektronički planeri i pripadajući pribor za prethodne robe, posebno naglavne mikro-telefonske kombinacije, mikrofoni, zvučnici, torbice za nošenje, remenske zakačke; kompjuterski softver i programi koji se koriste za prijenos, reprodukciju ili prijem zvuka, slike, videa ili podataka putem telekomunikacijske mreže ili sustava između terminala i za poboljšanje i olakšavanje korištenja i pristupa kompjuterskim mrežama i telefonskim mrežama; kompjuterski softver za korištenje u opću svrhu upravljanja bazama podataka; kompjuterski softver za e-commerce za dozvoljavanje korisniku da daje narudžbe i vrši plaćanja na polju elektronskih poslovnih transakcija na globalnoj mreži ili telekomunikacijskoj mreži; kompjuterski softver za obuku i podršku korisnicima za kompjutere i mobilne telefone na polju komunikacija; kompjuterski softver za igranje za naglavne mikro-telefonske kombinacije za mobitele; kompjuterski softver i programi sa muzikom, filmovima, animacijama, , elektronskim knjigama; kompjuterski softver za distribuciju informacija i interaktivnog multimedijalnog sadržaja koji sadrži tekst, slike, video i zvuk korisnicima na polju telekomunikacija; kompjuterski softver i programi za upravljanje i operiranje bežičnih telekomunikacijskih uređaja; kompjuterski softver za pristup, pretraživanje, indeksiranje i pronalaženje informacija i podataka sa globalne kompjuterske mreže i globalnih komunikacijskih mreža, te za pregled i navigaciju kroz web stranice na navedenim mrežama. kompjuterski softver za slanje i primanje kratkih poruka i elektronske

pošte i za filtriranje nekorisnih informacija iz podataka; analogni i digitalni radio primopredajnici i predajnici za podatkovne, glasovne, vizualne i video komunikacije; elektronske igraoni softver za mikro-telefonske kombinacije za mobitele; kamere, naročito fotografske kamere, digitalne kamere, filmske kamere, video kamere; sistemi i uređaji za elektronski transfer novca, posebno smart kartice, čitači smart kartica; kalkulatori; kartice za komunikacijske svrhe za korištenje sa komunikacijskim uređajima; uređaji za globalno pozicioniranje.

38

Telekomunikacijske usluge.

(111) **BAZ0711552** (181) 2017-08-23

(210) BAZ0711552A (220) 2007-08-23

(151) 2011-04-22

(732) **Reemtsma Cigarettenfabriken GmbH**
Max-Born-Strasse 4, 22761 Hamburg
DE

(740) "Linea Sušić" d.o.o.

(540)



(531) 26.11;

(511)

34

Duhan, prerađen ili neprerađen; cigarete; cigare; duhanski proizvodi; zamjene za duhan koje se ne koriste u medicinske ili ljekovite svrhe; šibice i pribor za pušače.

(111) **BAZ0711553** (181) 2017-08-23

(210) BAZ0711553A (220) 2007-08-23

(151) 2011-04-22

(732) **UNILEVER N.V.**

Weena 455, 3013 AL Rotterdam
NL

(740) "ŽIVKO MIJATOVIĆ & PARTNERS" d.o.o. Sarajevo

(591) crna, bijela, nijanse smeđe

(540)



(531) 25.05; 26.04; 26.13; 27.05; 29.01;

(511)

03

Sapuni; parfumerija, eterična ulja, kozmetika; kolonjske vodice, toaletne vodice (eau de toilette), parfumirani sprejevi za tijelo; ulja, kreme i losioni za kožu; pjena za brijanje, gel za brijanje, losioni za prije i poslije brijanja; talk puder; preparati za kupanje i tuširanje; losioni za kosu; paste za zube; ne medicinski ispirajući ustiju; dezodoransi; anti-perspiranti za osobnu upotrebu; ne medicinski toaletni preparati.

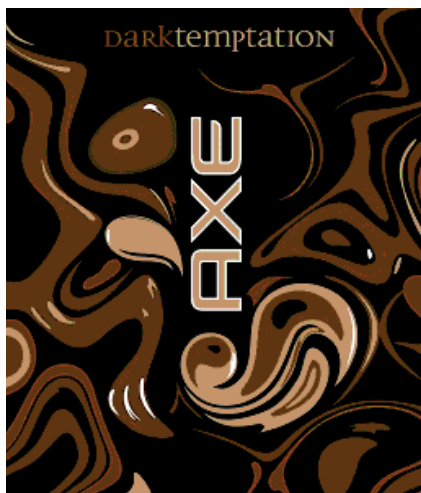
(111) **BAZ0711554** (181) 2017-08-23
 (210) BAZ0711554A (220) 2007-08-23
 (151) 2011-04-22

(732) **UNILEVER N.V.**
Weena 455, 3013 AL Rotterdam
NL

(740) "ŽIVKO MIJATOVIĆ & PARTNERS" d.o.o. Sarajevo

(591) crna, bijela, nijanse smeđe

(540)



(531) 26.13; 27.05; 29.01;

(511)

03

Sapuni; parfumerija, eterična ulja, kozmetika; kolonjske vodice, toaletne vodice (eau de toilette), parfumirani sprejevi za tijelo; ulja, kreme i losioni za kožu; pjena za brijanje, gel za brijanje, losioni za prije i poslije brijanja; talk puder; preparati za kupanje i tuširanje; losioni za kosu; paste za zube; ne medicinski ispirajući ustiju; dezodoransi; anti -perspiranti za osobnu upotrebu; ne medicinski toaletni preparati.

(111) **BAZ0711555** (181) 2017-08-24
 (210) BAZ0711555A (220) 2007-08-24
 (151) 2011-05-09

(732) **Dawn Foods, Inc.**
3333 Sargent Road, Jackson,
Michigan 49201

US

(740) Dr DIANA PROTIĆ-TKALČIĆ

(540)



(531) 27.05;

(511)

30

Pekarske mješavine i proizvodi, uključujući uštipke/valjuške (donuts); mješavine, osnove i koncentri za pravljenje uštipaka/valjušaka; zgotovljene mješavine, osnove i koncentri za pravljenje uštipaka/valjušaka; mješavine, osnove i koncentri za pravljenje francuskih uštipaka/valjušaka; mješavine, osnove i koncentri za pravljenje uštipaka/valjušaka na bazi tijesta sa germom; mješavine, osnove i koncentri za pravljenje hljeba; mješavine, osnove i koncentri za pravljenje kolača; mješavine, osnove i koncentri za pravljenje slatkih zemički/rolnica; mješavine, osnove i koncentri za pravljenje zemički/rolnica; mješavine, osnove i koncentri za pravljenje pice; mješavine, osnove i koncentri za pravljenje malih zemički napravljenih na bazi kukuruza/brašna, mlijeka i jaja (muffins); pekarski proizvodi, smrznuti ili svježi, uključujući kolače i poslastice; krosanti; slatki i slani uštipci/valjušci; pljosnati tvrdi kolačići sa čokoladom i orasima (brownies); kolači od tijesta; bagel pecivo; hljeb; kolači na bazi pudinga; kremasti kolači; male zemičke napravljene na bazi kukuruza/brašna, mlijeka i jaja (muffins); slatko tijesto; mali, tvrdi okruglasti kolačići (cookies); zemičke; tijesto za picu; pereci; kore/jufke za pitu; biskviti; krekeri; šećer u prahu; šećerne glazure; nadjevi, kreme i glazure na bazi šećera za pekarske proizvode; i stabilizatori na bazi škroba za pekarske proizvode.

- (111) **BAZ0711559** (181) 2017-08-24
 (210) BAZ0711559A (220) 2007-08-24
 (151) 2011-06-08
 (300) EM
 2007-04-12
 005860317
 (732) **HAWLE Armaturen GmbH**
Liegnitzer Str. 6, 83395 Freilassing
DE
 (740) "ŽIVKO MIJATOVIĆ & PARTNERS" d.o.o. Sarajevo
 (591) crna, plava
 (540)



(531) 26.11; 27.05; 27.07;

(511)

06

Dijelovi, pretežno napravljeni od metala, za spojeve za gas i tečnost, naročito sita, poklopci, cojevasti poklopci, spoje, karike, glave, zatvarači, sigurnosni uređaji protiv skupljanja, prljavštine i rotiranja, fitinzi, cijevne spojnice,; sistemi za spajanje, prvenstveno napravljeni od metala, između fittinga i gore navedenih spojnica; oprema, prvenstveno napravljena od metala, za gore navedene spojnice, naročito ručna kolica, indikatori pozicije, zamjenljive navlake, umjetne cijevi, stezaljke, prstenovi; navlake za osovine, visinski podesiv i/ili nivelisane navlake za osovine i njihove bazne componente i ramove.

08

Ručni alat za sklapanje i rasklapanje, održavanje i popravlanje spojeva, naročito naprave za sastavljanje i demontiranje cijevi, naprave za deformaciju cijevi, sjekači cijevi, naprave za zavrtnje, klinovi, dijelovi metala (ne dovršeni alati), steznici.

11

Spojnice, naročito za gas i tečnost, naročito klizne, uređaji za instaliranje, uređaji za navrtanje, takođe za naknadno instaliranje, hidranti, cijevi za ventilaciju i evakuaciju, kontrolni ventili.

17

Zaptivke za spojnice za gas i tečnost.

37

Spojevi koji se mogu sastavljati ili rastavljati, naročito spojevi za gas i tečnost, provodni sistemi.

42

Tehničko planiranje za spojeve, naročito za spojeve za gas i tečnost, sistemi za sprovođenje.

- (111) **BAZ0711561** (181) 2017-08-24
 (210) BAZ0711561A (220) 2007-08-24
 (151) 2011-05-27

(732) **PODRAVKA prehrambena industrija d.d.**

Ante Starčevića 32, HR-48000
Koprivnica

HR

(740) "INTELBIRO" d.o.o.

(540)

JOGOLINO

(511)

05

Hrana za dojenčad; dijetetički proizvodi za medicinske namjene.

29

Meso, riba, perad i divljač; mesni ekstrakti; konzervirano, sušeno i kuhano voće i povrće; hladetine (želei), marmelade, kompoti; jaja, mlijeko i mliječni proizvodi; jestiva ulja i masti.

30

Kava, čaj, kakao, šećer, riža, tapioka, sago, nadomjesci kave, brašno i proizvodi od žitarica, kruh, kolači, slastice, bomboni, sladoled; med, sirup od melase, kvasac, prašak za dizanje; sol, slačica (senf), ocat, umaci (začini), mirodije; led za hlađenje.

- (111) **BAZ0711562** (181) 2017-08-24
 (210) BAZ0711562A (220) 2007-08-24
 (151) 2011-05-27

(732) **PODRAVKA prehrambena industrija d.d.**

Ante Starčevića 32, HR-48000
Koprivnica

HR

(740) "INTELBIRO" d.o.o.

(540)

PUDELINO

(511)

05

Hrana za dojenčad; dijetetički proizvodi za medicinske namjene.

29

Meso, riba, perad i divljač; mesni ekstrakti; konzervirano, sušeno i kuhano voće i povrće; hladetine (želei), marmelade, kompoti; jaja, mlijeko i mliječni proizvodi; jestiva ulja i masti.

30

Kava, čaj, kakao, šećer, riža, tapioka, sago, nadomjesci kave, brašno i proizvodi od žitarica, kruh, kolači, slastice, bomboni, sladoled; med, sirup od melase, kvasac, prašak za dizanje; sol, slačica (senf), ocat, umaci (začini), mirodije; led za hlađenje.

(111) **BAZ0711564** (181) 2017-08-27

(210) BAZ0711564A (220) 2007-08-27

(151) 2011-04-26

(732) **Facton Ltd.**

**Strawinskylaan 3105, 1077 ZX
Amsterdam**

NL

(740) "ŽIVKO MIJATOVIĆ & PARTNERS" d.o.o. Sarajevo

(540)

G-STAR

(511)

09

Znanstveni, nautički, geodetski, fotografski, kinematografski i optički aparati i instrumenti kao i aparati i instrumenti za vaganje, mjerenje, signalizaciju, kontrolu (inspekciju), za pomoć (spašavanje) i za obuku; aparati i instrumenti za upravljanje, prospajanje, transformiranje, akumuliranje, reguliranje ili kontroliranje električne struje; aparati i oprema za snimanje, obradu, primanje, prijenos ili reproduciranje zvuka, slika ili podataka; nosači slika, zvuka ili podataka, uključujući ploče, kompaktne diskove, dvd-e i cd-romove; nesnimljeni cd-i i dvd-i; digitalna muzika (koja se može preuzeti, downloadirati); elektronske publikacije (koje se mogu preuzeti, downloadirati); automati i mehanizmi automatske uređaje koji se pokreću uz prethodno ubacivanje kovanica; registarske blagajne, računari, oprema za obradu podataka i kompjutori; kompjutorske vanjske jedinice; kompjutorski softver; kompjutorske igre; telekomunikacijski aparati, uključujući mobilne telefone; uređaji za gašenje požara; naočale; sunčane naočale; proizvodi za naočale i sunčane naočale, posebno vezice za oko glave, držači za sunčane naočale, kutije za naočale i sunčane naočale.

41

Obuka; stručno osposobljavanje; usluge izdavanja (publiciranja) muzike; usluge muzičke izdavačke kuće; produkcija i objavljivanje slika, videa i dvd-a; organizacija zabavnih događaja (eventa), kao koncerata, festivala, zabava i događaja (happeniga); razvoj i produkcija televizijskih i radijskih programa; sportske i kulturne aktivnosti; tiskarskih proizvoda, uključujući knjige, magazine i novine.

(111) **BAZ0711566** (181) 2017-08-28

(210) BAZ0711566A (220) 2007-08-28

(151) 2011-05-30

(300) IS

2007-04-10

1097/2007

(732) **Actavis Group PTC ehf.**

**Reykjavikurvegi 76, 220 Hafnarfirdi
IS**

(740) PETOŠEVIĆ d.o.o

(540)

LOHISDIN

(511)

05

Farmaceutski preparati i substance.

(111) **BAZ0711577** (181) 2017-08-28

(210) BAZ0711577A (220) 2007-08-28

(151) 2011-05-23

(732) **Actavis Group PTC ehf.**

**Reykjavikurvegi 76, 220 Hafnarfirdi
IS**

(740) PETOŠEVIĆ d.o.o

(540)

CIOSPRIN

(511)

05

Farmaceutski preparati i substance.

(111) **BAZ0711578** (181) 2017-08-28
 (210) BAZ0711578A (220) 2007-08-28
 (151) 2011-05-23

(732) **Actavis Group PTC ehf.**
Reykjavikurvegi 76, 220 Hafnarfirdi
IS

(740) PETOŠEVIĆ d.o.o
 (540)

RASETRON

(511)

05

Farmaceutski preparati i substance.

(111) **BAZ0711583** (181) 2017-08-28
 (210) BAZ0711583A (220) 2007-08-28
 (151) 2011-05-23

(732) **Actavis Group PTC ehf.**
Reykjavikurvegi 76, 220 Hafnarfirdi
IS

(740) PETOŠEVIĆ d.o.o
 (540)

VALTENSIN

(511)

05

Farmaceutski preparati i substance.

(111) **BAZ0711594** (181) 2017-08-28
 (210) BAZ0711594A (220) 2007-08-28
 (151) 2011-05-23

(732) **Actavis Group PTC ehf.**
Reykjavikurvegi 76, 220 Hafnarfirdi
IS

(740) PETOŠEVIĆ d.o.o
 (540)

OLANZIN

(511)

05

Farmaceutski preparati i supstance.

(111) **BAZ0711596** (181) 2017-08-28
 (210) BAZ0711596A (220) 2007-08-28
 (151) 2011-05-30

(732) **Kia Motors Corporation**
231, Yangjae-dong, Seocho-gu,
Seoul

KR

(740) "INTELBIRO" d.o.o.
 (540)

BORREGO

(531) 27.05;

(511)

12

Vozila; a naročito: osobni automobili, kamioni, autobusi, miniautobusi, automobili s četiri pogona, kombi, monovolumeni.

(111) **BAZ0711599** (181) 2017-08-30
 (210) BAZ0711599A (220) 2007-08-30
 (151) 2011-05-23

(732) **"PharmaSwiss BH" d.o.o.**

Fra Anđela Zvizdovića 1 B/7, 71000
Sarajevo

BA

(740) "Linea Sušić" d.o.o.
 (540)

Choose More Life

(511)

03

Preparati za bijeljenje i ostale tvari za pranje rublja; preparati za čišćenje, poliranje, odmaščivanje i struganje; sapuni; parfimerijski proizvodi, eterična ulja, kozmetički proizvodi, losioni za kosu; proizvodi za njegu zuba.

05

Farmaceutski i veterinarski proizvodi; higijenski proizvodi za upotrebu u medicini; dijetne tvari za medicinske potrebe, hrana za dojenčad; flasteri, materijal za previjanje; materijali za plombiranje zuba i za zubne otiske; dezinfekcijska sredstva; proizvodi za uništavanje životinjskih štetočina; fungicidi, herbicidi.

10

Hirurški, medicinski, zubarski i veterinarski aparati i instrumenti; umjetni udovi, oči i zubi; ortopedski proizvodi; pribor za šivanje rana.

16

Papir, karton i proizvodi od tih materijala koji nisu obuhvaćeni drugim klasama; štamparski proizvodi; proizvodi za uvezivanje knjiga; fotografije; pribor za pisanje; ljepila (ljepljive tvari za papirne proizvode ili za domaćinstvo); slikarski pribor; kistovi; pisaće mašine i uredski pribor (osim namještaja); oprema za nastavu i obuku (osim aparata); plastični materijali za ambalažu (koji nisu obuhvaćeni drugim klasama); štamparska slova; klišei.

39

Prevoz; ambalažiranje i uskladištenje proizvoda; organizovanje putovanja.

(111) **BAZ0711602** (181) 2017-08-30

(210) BAZ0711602A (220) 2007-08-30

(151) 2011-05-26

(732) **ADI MULAHALILLOVIĆ**

**1.Samostalne brigade 73, 71210 Ilidža
BA**

(740) NEMA ZASTUPNIKA

(551)

(591) bijela, plava, crvena, ljubičasta, žuta, lila, zelena, bordo, roza

(540)



(531) 02.05;

(511)

09

Animirani crteži, snimljeni kinematografski filmovi; automatske igre (strojevi) uz predhodno plaćanje; navlake za kontaktne leće, navlake za naočale; pojasevi za plivanje, maske za ronjenje.

16

Bilježnice, blokovi (papirni proizvodi), blokovi (povezani listovi papira), blokovi za crtanje, papirni podlošci za boce, brisači zap era, gumice za brisanje, brošure, crtači pribor, časopisi, čavlići sa pljosnatom glavom, čestitke, četke (kistovi), držala za pera, držala za uloške kemijskih olovaka, papirni džepni rupčići, fascikli (papirni proizvodi), fascikli (uredski pribor), fotografije, stalci za fotografije, glina za

modeliranje, grbovi (papirni pečati), higijenski papir, omoti za isprave, pečatni jastučići, kalendari, kalendari kojima se listovi trgaju, kartonski proizvodi, katalogi, kistovi, knjige, oznake za stranice u knjigama, papirni prostirači za stol, koluti za pridržavanje pisaćeg pribora, konfeti, kopče za držala pera, korice za neuvezane časopise, košare za pisma, košuljice za spine, kreda za pisanje, krivuljali, kutije s priborom za pisanje, kutije za papirne proizvode (uredske potrepštine), kutije za pečate, kutije za slikarske boje, kartonske ili papirne kutije, kutomjeri za crtanje, kvačice (uredski pribor), kvasilice (uredski pribor), nalivpera, naljepnice (ne od tkanine), nastavci za krede, nastavci za olovke, natpisne pločice papirne ili kartonske, novine, noževi za papir (uredski pribor), oprema za obušavanje igrom (osim uređaja), olovke, grafitni ulošci za olovke, omoti, korice (papirni proizvodi), omotnice (papirni proizvodi), označivači stranica u knjizi, oznake (natpisi) papirne ili kartonske, slikarske palete, papir, papirne ili celulozne pelene (za jednokratnu upotrebu), pastele (olovke), pečati, podlege za stavljanje pečata, pribor za stavljanje pečata, stalci za pečate, papirne ili celulozne pelene gaćice (za jednokratnu upotrebu), pera (uredski pribor), pernice, pisaći pribor, mape za pisanje, pera za pisanje, podlošci za pisanje, pribor za pisanje, torbe s priborom za pisma, papir za pisma, plakati (poster), plastične tvari za modeliranje, plastični omotači za pakiranje, pločice za pisanje, podmetači za pisanje, papirne posudice za vrhnje, precrtane slike, prekrivači za stolove (papirni stolnjaci), pritiskači za papir, pršnjaci papirni (dječiji oko vrata protiv prljanja), publikacije, ravnala za crtanje, registratori, ručnici (papirni), samoljepljive trake za papirne proizvode ili kućanstvo, samoljepljivi proizvodi za papirne, satnice, tiskane satnice, stalci za pera i olovke, stalci za pridržavanje knjiga, papirni stolni ubrusi, papirni stolni prekrivači, papirni kolutovi za stolove, svijetleći papir, šablone (papirni proizvodi), šablone za brisanje, šestari za crtanje, strojevi za šiljenje olovaka, šiljila za olovke, školska oprema, školski pribor, tintarice, toaletni ubrusi (papirni), papirne trake, trake za mazanje bojom, tuševi (boje), papirni ubrusi za stol, ugljen za crtanje (olovke), ukrasne papirne vaze za cvijeće, ukrasni papirni podmetači, uljni papir (prozirni papir), upijači (bugačice), vodene boje (akvareli), vosak za modeliranje, pečatni v osak, vreće za smeće papirne ili plastične, vrećice (papirne vrećice), zastave (papirne), zastavice i barjačiči (papirni proizvodi), papirni zastori, papirne zavjese, zdjelice za boje.

41

Cirkus, iznajmljivanje dekoracija za priredbe, usluge diskoteka, dječiji vrtići (odgoj), proizvodnja filmova, proizvodnja filmova na videovrpama, iznajmljivanje filmova, filmski studio, izdavanje knjiga, posuđivanje knjiga, organiziranje izložbi u kulturna ili odgojne svrhe, iznajmljivanje kinoaparata i pribora, iznajmljivanje magnetoskopa, iznajmljivanje radijskih i televizijskih prijamnika, iznajmljivanje videovrpica, iznajmljivanje zvučnih snimaka, iznajmljivanje automata, usluge kampova za ljetovanje (zabava), kazališne predstave, usluge kazališnih glumaca, usluge kazališnih poduzetnika (impresarija), iznajmljivanje kazališnog dekora, usluge klubova za zabavu i odgoj, organiziranje i vođenje konferencija, kongresa, razgovora i seminara, kroćenje životinja, objavljivanje tekstova (osim reklamnih tekstova), organiziranje izložbi u kulturne i odgojne svrhe, usluge orkestrara, predškolska obuka, izvođenja priredbi, održavanje priredbi, usluge putujućih biblioteka, usluge studija za snimanja, zabavni parkovi, zooški vrtovi.

(111) **BAZ0711604** (181) 2017-08-31
 (210) BAZ0711604A (220) 2007-08-31
 (151) 2011-05-17
 (300) GB
 2007-05-23
 2077-05-23

(732) **Reckitt & Colman (Overseas) Limited**
Dansom Lane, Hull, HU8 7DS
GB

(740) "ŽIVKO MIJATOVIĆ & PARTNERS" d.o.o. Sarajevo
 (540)

CLEARASIL STAYCLEAR

(511)

03

Ne-medicinski higijenski preparati; preparati za njegu kože; kozmetika; maramice za brisanje lica i jastučići za lice; maramice i jastučići za skidanje šminke, vata u obliku maramica za brisanje i jastučića za kozmetičku upotrebu; preparati za kosu; sapuni, parfemi i eterična ulja; paste za zube.

05

Farmaceutski preparati i supstance; medicinski preparati za njegu kože; preparati za liječenje akni.

(111) **BAZ0711608** (181) 2017-09-03
 (210) BAZ0711608A (220) 2007-09-03
 (151) 2011-05-27
 (732) **JAMNICA d.d.**
Getaldićeva 3, HR-10000 Zagreb
HR

(740) "INTELBIRO" d.o.o.
 (591) zelena, bijela, crna
 (540)



(531) 24.17; 26.07.; 27.051; 29.01;

(511)

32

Mineralne i gazirane vode te ostala bezalkoholna pića; voćni napici i voćni sokovi; sirupi i ostali pripravci za pripremu napitaka.

(111) **BAZ0711609** (181) 2017-09-03
 (210) BAZ0711609A (220) 2007-09-03
 (151) 2011-05-27

(732) **JAMNICA d.d.**
Getaldićeva 3, HR-10000 Zagreb
HR

(740) "INTELBIRO" d.o.o.
 (591) roza, bijela, crna
 (540)



(531) 02.09; 26.11; 27.05; 29.01;

(511)

32

Mineralne i gazirane vode te ostala bezalkoholna pića; voćni napici i voćni sokovi; sirupi i ostali pripravci za pripremu napitaka.

(111) **BAZ0711610** (181) 2017-09-03
 (210) BAZ0711610A (220) 2007-09-03
 (151) 2011-05-27

(732) **JAMNICA d.d.**
Getaldićeva 3, HR-10000 Zagreb
HR

(740) "INTELBIRO" d.o.o.
 (591) žuta, bijela, crna
 (540)



(531) 24.15; 27.05; 29.01;
 (511)

32

Mineralne i gazirane vode te ostala bezalkoholna pića; voćni napici i voćni sokovi; sirupi i ostali pripravci za pripremu napitaka.

(111) **BAZ0711615** (181) 2017-09-04
 (210) BAZ0711615A (220) 2007-09-04
 (151) 2011-05-19

(732) **L'Oreal, Société Anonyme**
14 rue Royale, 75008 Paris
FR

(740) "INTELBIRO" d.o.o.
 (540)

VICHY

(511)

03

Parfemi, toaletne vode; gelovi, soli za kupanje i tuširanje koji nisu za medicinsku upotrebu; toaletni sapuni, dezodoransi za tijelo; kozmetika, naime kreme, mlijeka, losioni, gelovi i puderi za lice, tijelo i ruke; preparati za zaštitu od sunca (kozmetički proizvodi); preparati za šminkanje; šamponi; gelovi, sprejevi, pjene i balzami za oblikovanje i njegu kose; lakovi za kosu; preparati za bojenje kose i za uklanjanje boje sa kose; preparati za trajno uvijanje i kovrčanje kose; eterična ulja za ličnu upotrebu.

(111) **BAZ0711616** (181) 2017-09-04
 (210) BAZ0711616A (220) 2007-09-04
 (151) 2011-05-05

(732) **Unilever N.V.**
Weena 455, 3013 AL Rotterdam
NL

(740) "ŽIVKO MIJATOVIĆ & PARTNERS" d.o.o. Sarajevo
 (591) crna, bijela, nijanse zelene
 (540)



(531) 26.03; 26.04; 26.11; 27.05; 29.01;
 (511)

03

Dezodoransi i anti-perspiranti.

(111) **BAZ0711618** (181) 2017-09-14
 (210) BAZ0711618A (220) 2007-09-04
 (151) 2011-04-26

(300) US
 2007-03-29
 77/143,445

(732) **ConvaTec Inc. a Delaware Corporation**
200 Headquarters Park Drive,
Skillman, New Jersey 08558
US

(740) "Linea Sušić" d.o.o.

(540)

AVELLE

(511)

10

Medicinski uređaji, naime, pneumatski uređaji za liječenje venskih insuficijencija.

(111) **BAZ0711619** (181) 2017-09-04
 (210) BAZ0711619A (220) 2007-09-04
 (151) 2011-05-19
 (732) **POSLOVNI SISTEM MERCATOR d.d.**
Dunajska cesta 107, 1113 Ljubljana
SI
 (740) "Linea Sušić" d.o.o.
 (591) zelena, crvena, žuta, plava, ljubičasta, crna
 (540)



(531) 05.05; 05.07; 11.03; 27.05; 27.07; 29.01;
 (511)
29
 Zakuske na bazi voća, konzervirano voće, voćne salate,
 biljni sokovi za kuhanje.
31
 Svježe voće, svježe povrće.
32
 Bezalkoholna pića, bezalkoholna pića od voćnih sokova,
 voćni nektar, voćni sokovi.
43
 Priprema i posluživanje miješanih pića.

(111) **BAZ0711620** (181) 2017-09-05
 (210) BAZ0711620A (220) 2007-09-05
 (151) 2011-05-18
 (732) **Caffe Nero Group Limited**
3 Neal Street, 2nd Floor, London
WC2H 9PU
GB
 (740) Dragan Mićunović
 (540)

CAFFÉ NERO

(511)
43
 Usluge obezbjeđenja hrane i pića; restoranske i catering
 usluge; usluge restorana za samoposluživanje; usluge
 zalogajnica; usluge kafića.

(111) **BAZ0711625** (181) 2017-09-05
 (210) BAZ0711625A (220) 2007-09-05
 (151) 2011-06-06
 (300) BX
 2007-03-30
 1132465
 (732) **FRUIT SHIPPERS LIMITED**
3 rd Floor, Charlotte House,
Charlotte Street, P.O. Box N-10051,
Nassau
BS
 (740) "INTELBIRO" d.o.o.
 (591) žuta, plava
 (540)



(531) 01.03; 26.02; 29.01;
 (511)
29
 Konzervirano, sušeno, kuhano i smrznuto voće i povrće.
31
 Svježe voće i povrće; banane.
32
 Bezalkoholni napici; voćni napici i voćni sokovi.

(111) **BAZ0711626** (181) 2017-09-05
 (210) BAZ0711626A (220) 2007-09-05
 (151) 2011-06-06
 (300) BX
 2007-03-30
 1132463

(732) **FRUIT SHIPPERS LIMITED**
3 rd Floor, Charlotte House,
Charlotte Street, P.O. Box N-10051,
Nassau

BS

(740) "INTELBIRO" d.o.o.

(540)



(531) 01.03; 26.02;

(511)

29

Konzervirano, sušeno, kuhano i smrznuto voće i povrće.

31

Svježe voće i povrće; banane.

32

Bezalkoholni napici; voćni napici i voćni sokovi.

(111) **BAZ0711627** (181) 2017-09-05
 (210) BAZ0711627A (220) 2007-09-05
 (151) 2011-06-08

(732) **AOP Orphan Pharma**
Pharmaceuticals AG
Wilhelminenstrasse 91/III/f, A-1160
Wien

AT

(740) "INTELBIRO" d.o.o.

(540)

Thromboreductin

(511)

05

Farmaceutski, veterinarski i higijenski proizvodi; dijetne tvari za medicinske potrebe, hrana za dojenčad; flasteri; materijal za previjanje; materijali za plomiranje zubi i za zubne otiske; dezinfekcijska sredstva; proizvodi za uništavanje životinjskih štetočina; fungicidi, herbicidi.

(111) **BAZ0711628** (181) 2017-09-05
 (210) BAZ0711628A (220) 2007-09-05
 (151) 2011-06-06

(732) **Torrex Chiesi Pharma GmbH**
Gonzagasse 16/16, A 1010 Wien
AT

(740) "INTELBIRO" d.o.o.

(540)

Amphocil

(511)

05

Farmaceutski, veterinarski i higijenski proizvodi; dijetne tvari za medicinske potrebe, hrana za dojenčad; flasteri; materijal za previjanje; materijali za plomiranje zubi i za zubne otiske; dezinfekcijska sredstva; proizvodi za uništavanje životinjskih štetočina; fungicidi, herbicidi.

(111) **BAZ0711629** (181) 2017-09-05
 (210) BAZ0711629A (220) 2007-09-05
 (151) 2011-06-06

(732) **Torrex Chiesi Pharma GmbH**
Gonzagasse 16/16, A 1010 Wien
AT

(740) "INTELBIRO" d.o.o.

(540)

Pamitor

(511)

05

Farmaceutski, veterinarski i higijenski proizvodi; dijetne tvari za medicinske potrebe, hrana za dojenčad; flasteri; materijal za previjanje; materijali za plomiranje zubi i za zubne otiske; dezinfekcijska sredstva; proizvodi za uništavanje životinjskih štetočina; fungicidi, herbicidi.

(111) **BAZ0711631** (181) 2017-09-05
 (210) BAZ0711631A (220) 2007-09-05
 (151) 2011-06-06

(732) **Torrex Chiesi Pharma GmbH**
Gonzagasse 16/16, A 1010 Wien
AT

(740) "INTELBIRO" d.o.o.

(540)

Fentanyl Torrex

(511)

05

Farmaceutski, veterinarski i higijenski proizvodi; dijetne tvari za medicinske potrebe, hrana za dojenčad; flasteri; materijal za previjanje; materijali za plombiranje zubi i za zubne otiske; dezinfekcijska sredstva; proizvodi za uništavanje životinjskih štetočina; fungicidi, herbicidi.

(111) **BAZ0711633** (181) 2017-09-05
 (210) BAZ0711633A (220) 2007-09-05
 (151) 2011-05-27

(732) **Torrex Chiesi Pharma GmbH**
Gonzagasse 16/16, A 1010 Wien
AT

(740) "INTELBIRO" d.o.o.

(540)

Midazolam Torrex

(511)

05

Farmacautski, veterinarski i higijenski proizvodi; dijetne tvari za medicinske potrebe, hrana za dojenčad; flasteri; materijal za previjanje; materijali za plombiranje zubi i za zubne otiske; dezinfekcijska sredstva; proizvodi za uništavanje životinjskih štetočina; fungicidi, herbicidi.

(111) **BAZ0711634** (181) 2017-09-06
 (210) BAZ0711634A (220) 2007-09-06
 (151) 2011-04-27

(732) **HYUNDAI MOTOR COMPANY**
231, Yangjae-Dong, Seocho-Gu,
Seoul

KR

(740) "Linea Sušić" d.o.o.

(540)

HYUNDAI i10

(511)

12

Aparati za kretanje po zemlji; vozila, samohodna vozila, uključujući putnička vozila, kamione, autobuse, dostavna vozila, prikolice, traktore, točkove i gume za vozila; motori za vozila, sigurnosni pojasevi za vozila, transmisioni uređaji za vozila, stakla za vozila, brisači vetrobrana, sigurnosni uređaji za vozila, naročito vazdušni jastuci, delovi i oprema za svu navedenu robu obuhvaćeni ovom klasom.

(111) **BAZ0711635** (181) 2017-09-07
 (210) BAZ0711635A (220) 2007-09-07
 (151) 2011-05-31

(732) **Baker & McKenzie LLP**
130 E. Randolph Drive, Suite 3500,
Chicago, Illinois 60601

US

(740) Nedim Krilić

(540)

BAKER & MCKENZIE

(511)

16

Papir, karton i proizvodi od tih materijala koji nisu obuhvaćeni drugim razredima; tiskarski proizvodi; proizvodi za uvezivanje knjiga; fotografije; pribor za pisanje; ljepila (ljepljive tvari) za papirne proizvode ili za kućanstvo; slikarski pribor; kistovi; pisaci strojevi i uredski pribor (osim namještaja); oprema za nastavu i obuku (osim aparata); plastični materijali za ambalažu (koji nisu obuhvaćeni drugim razredima); tiskarska slova; klišeji.

41

Obuka, stručno osposobljavanje; razonoda; športske i kulturne djelatnosti.

45

Pravne usluge.

(111) **BAZ0711636** (181) 2017-09-07
 (210) BAZ0711636A (220) 2007-09-07
 (151) 2011-04-26

(732) **Lidl Stiftung & Co. KG**
Stiftsbergstrasse 1, 74167
Neckarsulm
DE

(740) Nedim Krilić
 (540)

NAUTICA

(511)

29

Riba, riblji proizvodi i prerađevine, delikatesne salate sa sadržajem ribe, pikantni prehrambeni proizvodi pripremljeni na bazi ribe, sve navedene robe u smrznutom i konzervisanom pakovanju.

(111) **BAZ0711642** (181) 2017-09-10
 (210) BAZ0711642A (220) 2007-09-10
 (151) 2011-05-04

(732) **TOYOTA JIDOSHA KABUSHIKI**
KAISHA (also trading as TOYOTA
MOTOR CORPORATION)
1, Toyota-cho, Toyota-shi, Aichi-ken
JP

(740) PETOŠEVIĆ d.o.o
 (540)

LEXUS RX450h

(511)

12

Automobili i njihovi dijelovi.

(111) **BAZ0711643** (181) 2017-09-10
 (210) BAZ0711643A (220) 2007-09-10
 (151) 2011-05-25

(732) **PODRAVKA prehrambena industrija**
d.d.
Ante Starčevića 32, 48000 Koprivnica
HR

(740) Dragan Mićunović
 (540)



(531) 26.13; 27.05;

(511)

05

Farmaceutski i veterinarski proizvodi; higijenski proizvodi za upotrebu u medicini; dijetne tvari za medicinske potrebe, hrana za dojenčad; flasteri, materijal za previjanje; materijali za plombiranje zubi i zubne otiske; dezinfekcijska sredstva; proizvodi za uništavanje životinjskih štetočina; fungicidi, herbicidi.

29

Meso, riba, perad i divljač; mesni ekstrakti, konzervirano, sušeno i kuhano voće i povrće; hladetina (želei); džemovi; kompoti; jaja; mlijeko i mliječni proizvodi; jestiva ulja i masti.

30

Kava, čaj, kakao, šećer, riža, tapioka, sago, nadomjesci kafe; brašno i proizvodi od žitarica, kruh, kolači, slastice; bomboni; sladoled; med, sirup od melase; kvasac, prašak za dizanje; sol, senf, ocat, začini; mirođije; led za hlađenje.

32

Pivo; mineralne i gazirane vode te ostala bezalkoholna pića; voćni napici i voćni sokovi; sirupi i ostali preparati za pripremanje napitaka.

(111) **BAZ0711645** (181) 2017-09-11
 (210) BAZ0711645A (220) 2007-09-11
 (151) 2011-05-06

(732) **Lidl Stiftung & Co. KG**
Stiftsbergstrasse 1, 74167
Neckarsulm

DE

(740) Nedim Krilić

(540)

NORTH STREAM

(511)

29

Riba, riblji proizvodi i riblje konzerve; pripremljeni obroci koji se uglavnom sastoje od ribe i ribljih proizvoda.

(111) **BAZ0711648** (181) 2017-09-12
 (210) BAZ0711648A (220) 2007-09-12
 (151) 2011-05-30

(732) **AKCIONARSKO DRUŠTVO**
“BANJALUČKA PIVARA” BANJA LUKA
Slatinska br. 8, 51000 Banja Luka

BA

(740) NEMA ZASTUPNIKA

(591) crvena, crna, bijela

(540)



(531) 03.01, 27.05; 29.01;

(511)

32

Pivo.

(111) **BAZ0711649** (181) 2017-09-12
 (210) BAZ0711649A (220) 2007-09-12
 (151) 2011-06-09

(732) **ANADOLU ISUZU OTOMOTIV**
SANAYII VE TICARET ANONIM
SIRKETI

Sekerpinar Koyu, Yedipinarlar
Mevkii Gebze-Kocaeli

TR

(740) Dragan Mićunović

(540)

CITIMARK

(511)

12

Automobili, kamioni, autobusi, vozila za tegljenje, traktori, hladnjače, vozila za miješanje betona, vojna vozila za transport, ambulantna kola, vitla na kotačima za savitljive cijevi, sportska kola, kola za golf, kola za odvoz smeća, pokretni bifei, utovarna kola s podizačem, vozilo za ispušavanje, motori za kopnene vozila, kosturi vozila, osovine vozila, radilice za kopnena vozila, mjenjačke kutije za kopnena vozila, spojke za kopnena vozila, turbine za kopnena vozila, upravljački lanci za kopnena vozila, zupčanici za kopnena vozila, kotači vozila, naplaci (felge) kotača vozila, preklopni poklopci za vozila, odbojnici vozila, vrata vozila, poklopci motora, blatobrani, kamioni sa podesivim dijelovima i konstrukcijama, amortizeri i sistemi za amortizaciju za vozila, pokretne stražnje ograde tovarnog prostora kopnenih vozila, ovjesni amortizeri vozila, amortizirajuće opruge za vozila, kočnice vozila, kočne obloge za vozila, kočni segmenti za vozila, kočne papuče za vozila, sjedala u vozilima, nasloni za glavu na sjedalima vozila, sigurnosna sjedala za djecu u vozilima, pokazivači smjera kretanja vozila, vanjske gume za kotače vozila, zračnice za kotače vozila, zračnice za pneumatske gume, torbe sa priborom za krpanje zračnica, ljepljive gumene zakrpe za krpanje zračnica, ventili za gumene kotače vozila, prozori vozila, sistemi za podizanje i pozicioniranje prozora, vjetrobranska stakla, brisači stakala, rezervoari za vozila, lanci protiv sklizanja, prtljažnici vozila, nosači za skije i bicikle na vozilima, sjedala za bicikle ili motorbicikle, sigurnosni pojasevi za sjedala vozila, jastuci za napuhavanje (airbag), navlake za sjedala vozila, pokrivala za vozila, štitnici od sunca prilagođeni za automobile, kuke za vuču vozila, retrovizori, svjetlosni indikatori za signalizaciju.

(111) **BAZ0711650** (181) 2017-09-12
 (210) BAZ0711650A (220) 2007-09-12
 (151) 2011-06-09

(732) **ANADOLU ISUZU OTOMOTIV
 SANAYII VE TICARET ANONIM
 SIRKETI**

**Sekerpinar Koyu, Yedipinarlar
 Mevkii Gebze-Kocaeli**

TR

(740) Dragan Mićunović

(540)

**TURQUOISE
 INTERURBAN**

(531) 27.05;

(511)

12

Automobili, kamioni, autobusi, vozila za tegljenje, traktori, hladnjače, vozila za miješanje betona, vojna vozila za transport, ambulatna kola, vitla na kotačima za savitljive cijevi, sportska kola, kola za golf, kola za odvoz smeća, pokretni bifei, utovarna kola s podizačem, vozilo za ispušavanje, motori za kopnene vozila, kosturi vozila, osovine vozila, radilice za kopnena vozila, mjenjačke kutije za kopnena vozila, spojke za kopnena vozila, turbine za kopnena vozila, upravljački lanci za kopnena vozila, zupčanici za kopnena vozila, kotači vozila, naplaci (felge) kotača vozila, preklopni poklopci za vozila, odbojnici vozila, vrata vozila, poklopci motora, blatobrani, kamioni sa podesivim dijelovima i konstrukcijama, amortizeri i sistemi za amortizaciju za vozila, pokretne stražnje ograde tovarnog prostora kopnenih vozila, ovjesni amortizeri vozila, amortizirajuće opruge za vozila, kočnice vozila, kočne obloge za vozila, kočni segmenti za vozila, kočne papuče za vozila, sjedala u vozilima, nasloni za glavu na sjedalima vozila, sigurnosna sjedala za djecu u vozilima, pokazivači smjera kretanja vozila, vanjske gume za kotače vozila, zračnice za kotače vozila, zračnice za pneumatske gume, torbe sa priborom za krpanje zračnica, ljepljive gumene zakrpe za krpanje zračnica, ventili za gumene kotače vozila, prozori vozila, sistemi za podizanje i pozicioniranje prozora, vjetrobranska stakla, brisači stakala, rezervoari za vozila, lanci protiv sklizanja, prtljažnici vozila, nosači za skije i bicikle na vozilima, sjedala za bicikle ili motorbicikle, sigurnosni pojasevi za sjedala vozila, jastuci za napuhavanje (airbag), navlake za sjedala vozila, pokrivala za vozila, štيتnici od sunca prilagođeni za automobile, kuke za vuču vozila, retrovizori, svjetlosni indikatori za signalizaciju.

(111) **BAZ0711651** (181) 2017-09-12
 (210) BAZ0711651A (220) 2007-09-12
 (151) 2011-06-09

(732) **ANADOLU ISUZU OTOMOTIV
 SANAYII VE TICARET ANONIM
 SIRKETI**

**Sekerpinar Koyu, Yedipinarlar
 Mevkii Gebze-Kocaeli**

TR

(740) Dragan Mićunović

(591) crvena, zelena

(540)

**TURKVAZ
 TURQUOISE**

(531) 27.05; 29.01;

(511)

12

Automobili, kamioni, autobusi, vozila za tegljenje, traktori, hladnjače, vozila za miješanje betona, vojna vozila za transport, ambulatna kola, vitla na kotačima za savitljive cijevi, sportska kola, kola za golf, kola za odvoz smeća, pokretni bifei, utovarna kola s podizačem, vozilo za ispušavanje, motori za kopnene vozila, kosturi vozila, osovine vozila, radilice za kopnena vozila, mjenjačke kutije za kopnena vozila, spojke za kopnena vozila, turbine za kopnena vozila, upravljački lanci za kopnena vozila, zupčanici za kopnena vozila, kotači vozila, naplaci (felge) kotača vozila, preklopni poklopci za vozila, odbojnici vozila, vrata vozila, poklopci motora, blatobrani, kamioni sa podesivim dijelovima i konstrukcijama, amortizeri i sistemi za amortizaciju za vozila, pokretne stražnje ograde tovarnog prostora kopnenih vozila, ovjesni amortizeri vozila, amortizirajuće opruge za vozila, kočnice vozila, kočne obloge za vozila, kočni segmenti za vozila, kočne papuče za vozila, sjedala u vozilima, nasloni za glavu na sjedalima vozila, sigurnosna sjedala za djecu u vozilima, pokazivači smjera kretanja vozila, vanjske gume za kotače vozila, zračnice za kotače vozila, zračnice za pneumatske gume, torbe sa priborom za krpanje zračnica, ljepljive gumene zakrpe za krpanje zračnica, ventili za gumene kotače vozila, prozori vozila, sistemi za podizanje i pozicioniranje prozora, vjetrobranska stakla, brisači stakala, rezervoari za vozila, lanci protiv sklizanja, prtljažnici vozila, nosači za skije i bicikle na vozilima, sjedala za bicikle ili motorbicikle, sigurnosni pojasevi za sjedala vozila, jastuci za napuhavanje (airbag), navlake za sjedala vozila, pokrivala za vozila, štيتnici od sunca prilagođeni za automobile, kuke za vuču vozila, retrovizori, svjetlosni indikatori za signalizaciju.

(111) **BAZ0711652** (181) 2017-09-12
 (210) BAZ0711652A (220) 2007-09-12
 (151) 2011-05-05

(732) **Novartis AG**
4002 Basel
CH

(740) "ŽIVKO MIJATOVIĆ & PARTNERS" d.o.o. Sarajevo
 (540)

MICOLAT

(511)

05

Farmaceutski i veterinarski proizvodi; higijenski proizvodi za medicinske potrebe; dijetetne tvari za medicinske potrebe, hrana za dojenčad; flasteri, materijal za previjanje; materijali za plombiranje zuba i za zubne otiske.

(111) **BAZ0711656** (181) 2017-09-13
 (210) BAZ0711656A (220) 2007-09-13
 (151) 2011-05-30

(732) "**GPG INŽENJERING**" d.o.o. za
 proizvodnju, promet i usluge
Septembarska do broja 10, 75300
Lukavac
BA

(740) NEMA ZASTUPNIKA
 (540)



(531) 01.15; 25.01; 27.05;

(511)

32

Prirodna izvorska voda, mineralne vode.

(111) **BAZ0711657** (181) 2017-09-13
 (210) BAZ0711657A (220) 2007-09-13
 (151) 2011-05-25

(732) **WYETH, a Delaware corporation**
Five Giralda Farms, Madison, New
Jersey 07940-0874
US

(740) Advokat Inja Pašalić
 (540)

APRELLE

(511)

05

Farmaceutski preparati za liječenje menopauzalnih i postmenopauzalnih smetnji kod žena, i za sprečavanje i liječenje osteoporoze.

(111) **BAZ0711658** (181) 2017-09-13
 (210) BAZ0711658A (220) 2007-09-13
 (151) 2011-05-30

(732) **WYETH, a Delaware corporation**
Five Giralda Farms, Madison, New
Jersey 07940-0874
US

(740) Advokat Inja Pašalić
 (540)

APRELAS

(511)

05

Farmaceutski preparati za liječenje menopauzalnih i postmenopauzalnih smetnji kod žena, i za sprečavanje i liječenje osteoporoze.

(111) **BAZ0711659** (181) 2017-09-14
 (210) BAZ0711659A (220) 2007-09-14
 (151) 2011-06-08
 (732) **JUKI KABUSHIKI KAISHA (JUKI CORPORATION)**
2-1, Kokuryo-Cho, Chofu-shi, 182-8655 Tokyo
JP
 (740) Dr DIANA PROTIC-TKALČIĆ
 (540)

JUKI

(531) 27.05;
 (511)
07
 Mašine za šivanje, njihovi djelovi i oprema.

(111) **BAZ0711660** (181) 2017-09-14
 (210) BAZ0711660A (220) 2007-09-14
 (151) 2011-05-09
 (732) **“MARS-97” d.o.o. Sarajevo**
Ul. Stupsko brdo b.b., 71210 Ilidža
BA
 (740) NEMA ZASTUPNIKA
 (591) crvena, žuta, zelena, plava, bijela
 (540)



(531) 01.05; 27.05, 27.07, 29.01,
 (511)
35
 Prodaja (promicanje prodaje) za treća lica.

(111) **BAZ0711662** (181) 2017-09-14
 (210) BAZ0711662A (220) 2007-09-14
 (151) 2011-05-31
 (300) CT
 2007-08-22
 006221089
 (732) **UNILEVER N.V.**
Weena 455, 3013 AL Rotterdam
NL
 (740) “ŽIVKO MIJATOVIĆ & PARTNERS” d.o.o. Sarajevo
 (540)

LIFE CAN'T WAIT

(511)
03
 Sapuni; preparati za čišćenje; parfumerija; eterična ulja; dezodoranti i antiperspiranti; preparati za njegu kose; preljevi za kosu, boje za kosu, losioni za kosu, preparati za valovitost kose, šamponi, regeneratori, sprejevi za kosu, puder za kosu, pakunzi za kosu, lakovi za kosu, pjene za kosu, sjajevi za kosu, gelovi za kosu, ovlaživači za kosu, tekućina za kosu, tretmani za očuvanje kose, tretmani za isušivanje kose, ulja za kosu, tonik za kosu, kreme za kosu, preparati za kupanje i /ili tuširanje; ne-medicinski higijenski preparati; preparati za njegu kože; kozmetika; prethodno navlašeni ili impregnirani jastučići, maramice ili maramice za brisanje.

(111) **BAZ0711663** (181) 2017-09-17
 (210) BAZ0711663A (220) 2007-09-17
 (151) 2011-05-10
 (732) **Esprit International**
1370 Broadway, 16th Floor, New York, New York 10018
US
 (740) “Linea Sušić” d.o.o.
 (540)

de.corp
 ESPRIT URBAN CASUAL

(531) 27.05;

(511)

03

Mirisi, parfemi i kolonjske vode, losioni za upotrebu poslije brijanja, dezodoransi, toaletni proizvodi protiv znojenja, kreme za brijanje; kozmetički proizvodi, preparati za njegu noktiju, lakovi za nokte, maskare, proizvodi za šminkanje, preparati za skidanje šminke, kozmetički preparati za vraćanje vlage koži, proizvodi za čišćenje, prelive (boje) za toaletne potrebe, losioni, kreme za područje oko očiju, kreme za lice i tijelo, pilinzi za kožu; pilinzi za lice, maske za tijelo, kupke i soli za kupanje; preparati za njegu kože; ne-medicinski preparati za njegu kože; sapuni, toaletni sapuni, sapuni za kožu i tijelo; eterična ulja, ulja za kupanje; preparati za njegu kose, losioni za kosu, šamponi za kosu, regeneratori za kosu, toaletni preparati; proizvodi za njegu zuba; preparati za zaštitu od sunca, preparati za sunčanje sa zaštitinim faktorom, sprejevi, kreme i gelovi za tamnjenje kože; kreme za tijelo, losioni za tijelo, puderi za tijelo, parfimisani proizvodi, gelovi za tuširanje, gelovi za kupanje; toaletni proizvodi za uljepšavanje; preparati za bijeljenje i ostale tvari za pranje rublja; preparati za čišćenje, poliranje, odmaščivanje i struganje.

09

Telefoni, mobilni telefoni, dodatni pribor za mobilne telefone; MP3 i 4 plejeri, DVD plejeri; pomagala za oči, optički okviri, sunčane naočale, okviri za naočale, sportske i zaštitne naočale, naočale za vodene sportove; naučni, nautički, geodetski, fotografski, kinematografski i optički aparati i instrumenti, kao i aparati i instrumenti za vaganje, mjerenje, signalizaciju, kontrolu (inspekciju), za pomoć (spašavanje) i za obuku; magnetne podloge za snimanje, akustičke ploče; automati i mehanizmi za automatske uređaje koji se pokreću uz prethodno ubacivanje kovanica; aparati za snimanje, prenos ili reprodukciju zvuka ili slika; elektronska oprema; audio i vizuelno snimanje na svim medijima; audio i vizuelni plejeri za sve medije; registarske blagajne; strojevi za računanje; oprema za obradu podataka; kompjuteri; programi za kompjuterske igrice; kompjuterski software; kompjuterski hardware; kompjuterski periferni uređaji; elektronski aparati; aparati za prenos podataka putem telefonske mreže; aparati za gašenje požara; aparati i instrumenti za vođenje, distribuciju, transformisanje, akumulaciju, podešavanje ili upravljanje električne struje; kutije prilagođene za elektronsku opremu; dijelovi i oprema za naprijed navedenu robu.

14

Plemeniti metali i njihove legure i proizvodi od tih metala ili obloženi tim metalima, koji nisu obuhvaćeni drugim klasama; pravi i lažni nakit, umjetno drago kamenje; urarski proizvodi i hronometrički instrumenti, naročito satovi i ručni satovi, satovi sa alarmom, amajlije, lančići za satove, kaiševi za satove, kopče za kravate, manžete, minduše, privjesci za ključeve, prstenovi za ključeve, ukrasni držači za ključeve, kutije za ključeve, ukrasne igle, umjetni dijamanti, nakit od umjetnih materijala, imitacija zlata, predmeti od umjetnog zlata; kovčežići za nakit, ne-metalne kutije za nakit, nakit od kože i kutije za pribor.

16

Šiljala, naljepnice, papir za pakovanje poklona, vrpce, vrećice za poklone, vrećice (omotači, džepovi) od papira ili plastike za ambalažu, kutije za poklone, trake za pakiranje i ukrašavanje poklona, kartice koje se šalju uz poklon i čestitke, sredstva za pisanje i crtanje, tinta i tintni umetci za nalivpera, pritiskači za papir, razglednice, kalendari, planeri odnosno agende (koji nisu od kože ili najlona), brošure, adresari, pjesmarice, papirnat maramice, kutije za vizitkartice (koje nisu od kože niti najlona), kutije za držanje CD-a (koje nisu od kože ili najlona), pernice, meke pernice, papirnat salвете, papir, karton i proizvodi od tih materijala koji nisu obuhvaćeni drugim klasama; štamparski proizvodi; proizvodi za uvezivanje knjiga; fotografije; pribor za pisanje; ljepila (ljepljive tvari za papirnat proizvode ili za domaćinstvo); slikarski pribor; kistovi; pisaće mašine i uredski pribor (osim namještaja); oprema za nastavu i obuku (osim aparata); plastični materijali za ambalažu (koji nisu obuhvaćeni drugim klasama); štamparska slova; klišeji.

18

Koža i imitacija kože, i proizvodi napravljeni od tih materijala koji nisu obuhvaćeni drugim klasama; kože, sirove i poluobrađene životinjske kože; ručne torbe, koferi i putne torbe; kutije za nošenje, navlake za odjeću, vrećice za cipele, ranci; sportske torbe; gimnastičke torbe; torbe napravljene od čvrstog materijala s naramenicama da se mogu nositi na leđima; ruksaci; torbe za nošenje preko ramena; velike cilindrične torbe napravljene od čvrstog platna; velike ručne torbe; torbe za šoping; torbe za kampere i penjače; školske torbe; torbice za nošenje na kaiševima; torbe za plažu; putni kovčezi; privjesci za putne kovčege; kovčeži za ručni prtljag; tašne za prenos diplomatske pošte; novčanici za kovanice; vrećice za novac, novčanici, ženske torbice; aktovke; torbice za ručak; torbice za pribor za šivanje; torbice za nošenje oko pojasa; torbice i kovčezi za kozmetiku; neseseri u obliku torbice ili kovčega; futrole za ključeve; pokrivala za kućne ljubimce; okovratnici za životinje; kišobrani, suncobrani i štapovi za hodanje; bičevi i sedlarsko remenarski proizvodi; koji pripadaju klasi 18.

24

Tkanine i tekstilni proizvodi koji nisu obuhvaćeni drugim klasama; platno, tkanina, plastični materijali (zamjena za tkanine), filc, tkanine od konoplje, rastezljive tkanine, svila (platno), somot (pliš), rublje za domaćinstvo, pokrivala, prostirači, šalovi i drugi predmeti za domaćinstvo od vune, rublje za kupanje, nepapirnat stolno rublje, plahte, plahte s gumom, veliki peškiri za kupatilo, gornji i donji pokrivači za krevete, dušeci od perja, jorgani, deke, štep deke (jorgani), putni pokrivači, perine, stolnjaci, dugi uski stolnjaci, platneni podmetači, podmetači (koji nisu od papira), podmetači za čaše, flaše itd., salвете, platnene salвете, tekstilni stolni ubrusi, toaletni platneni ručnici, toaletne rukavice, ručnici za kupanje, ručnici za ruke, krpe za pranje, ručnici za plažu napravljeni od frotira ili materijala s resama, krpe za suđe, ručnici, platneni ručnici, maramice, tekstilne maramice, platnene etikete, obloge za dječje krevetiće, jastučice, pokrivači za krevet, draperije, pokrivači za sofe i navlake za jastučice, zavjese, opšivi za krevet, pokrivači za krevete; zastave i zastavice od platna, zidne tapete i držači zavjesa od tkanine, zavjese za tuširanje od tkanine ili plastike, prekrivači od tkanine; pokrivači za krevete i stolove, navlake za pokrivače za krevete, navlake za jorgane, popluni, platneni prekrivači za namještaj za pričvršćivanje uzicama i bez pričvršćivanja, zaštitne navlake za namještaj,

navlake za jastučiće, tkani tanki materijali (na komad), posteljina, roletne, tkanina za tekstilnu upotrebu, tkanina za tapeciranje, dodatni ukrasi, platenene uzice i maramice, barjaci i zastave (koji nisu od papira).

25

Odjeća, obuća i pokrivala za glavu; odjeća za muškarce, žene i djecu; gornja odjeća, svečana odjeća; svakodnevna odjeća; odjeća za relaksaciju, sportska odjeća, vodonepropusna odjeća; odjeća za kišu, odijela, jeleci, kaputi, ogrtači, parke, jakne, prsluci, vjetrovke, bluzice bez rukava (top), bluze, košulje, majice, polo majice, gornji dijelovi trenerki, sportske košulje, majice za golf, majice za ragbi, tunike, potkošulje za žene, odjeća za trčanje, odjeća za snijeg, pletena odjeća, odjeća od žerseja, džemperi, puloveri, džemperi na kopčanje, pantalone, farmerke, muške gaće, široke pantalone, donji dijelovi trenerki, šorcevi, haljine, suknje, suknja-pantalone, sokne, duge čarape bez stopala, čarape, hulahopke; odjeća za spavanje, pidžame, noćne košulje, spavaćice, kućne haljine (penjoari); ogrtači za kupanje; odjeća za plivanje, kupaći kostimi, muške kupaće gaćice, muške kupaće gaćice (bermude), odjeća za plažu; trikotažni odjevni predmeti; žensko donje rublje, grudnjaci, gaćice, kombinezoni; donje rublje; kostimi, uniforme, radna odjela, marama, pelerine, šalovi; šeširi, kačketi, kape, štitinici od sunca; pokrivala za uši, kravate; rukavice (odjeća); kaiševi (odjeća); znojnice, trake za glavu (odjevni detalji), manžete; tregeri; obuća i sportska obuća, tenisice, mokasinke, cipele, cipele za šetnju, sandale, papuče, cipele i obuća za golf; sve uključeno u klasu 25.

35

Maloprodaja, maloprodaja u robnim kućama, maloprodaja u supermarketima, prodaja putem narudžbe, promocija prodaje za treća lica, distribucija na malo i on-line maloprodaja širokog dijapazona roba uključujući parfeme, kozmetičke proizvode, toaletne proizvode, proizvode za ličnu higijenu, proizvode za ličnu njegu i ljepotu, sanitarne proizvode, proizvode za njegu zuba, stvari za pranje rublja, preparate za čišćenje, poliranje, odmaščivanje i struganje, sve u klasi 3; pomagala za oči, optičku robu, kućne električne uređaje, elektronske proizvode, audio vizualne aparate i pribor, audio i vizuelno snimanje na svim medijima, komunikacionu opremu, kompjutere, kompjutersku opremu i pribor, sve u klasi 9; proizvode od plemenitih metala ili obložene njima, pravi i lažni nakit, urarske proizvode i hronometričke instrumente, drago kamenje, sve u klasi 14; uredski pribor, pribor za pisanje, papir i papirne proizvode, štamparske proizvode, materijale i trake za zamotavanje poklona, sve u klasi 16; proizvode od kože i imitacije kože, ručne torbe, kofere i putne torbe, kišobrane, sve u klasi 18; tkanine i tekstilne proizvode, tkanine za kućni namještaj, rublje za domaćinstvo, posteljinu, sve u klasi 24; odjeću i modne dodatke, obuću, pokrivala za glavu, sve u klasi 25; usluge oglašavanja i reklamiranja; usluge reklamnih agencija; širenje reklamnih oglasa; reklamiranje putem pošte; on-line prodaja, oglašavanje i reklamiranje; predstavljanje proizvoda; distribucija uzoraka; uređivanje izloga; organiziranje izložbi; promocije i izložbe u svrhu reklamiranja; fotokopiranje; obavještenja o poslovima; poslovno istraživanje i proučavanje tržišta; poslovne i tržišne statističke informacije; priprema i objavljivanje reklamnih tekstova; organiziranje pretplate na novine za druge; procjene poslova, pomoć u vođenju poslova; savjetovanje o organizaciji i vođenju poslova; agencije za uvoz-izvoz; pomoć u upravljanju industrijskim

preduzećima; savjetovanje o osoblju; odnosi sa javnošću; proizvodnja, priprema i prezentacija oglasnog materijala; iznajmljivanje reklamnih prostora; službe za telefonski odgovor i slanje i primanje poruka, savjetovanje u vezi sa franšizingom; prodaje na aukcijama; analize proizvodnih cijena; prikupljanje i iznajmljivanje mejling listi; izviđanje za poslove; pružanje informacija, konsalting i savjetovanje za gore navedene usluge.

(111) **BAZ0711665** (181) 2017-09-18

(210) BAZ0711665A (220) 2007-09-18

(151) 2011-05-10

(300) CT
2007-05-03
005871331

(732) **Lidl Stiftung & Co. KG**
Stiftsbergstrasse 1, 74167
Neckarsulm

DE

(740) Nedim Krilić

(540)

GLENFELL

(511)

29

Meso i proizvodi od mesa, perad i proizvodi od peradi, uključujući i sve naprijed navedene robe smrznute i konzervirane.

(111) **BAZ0711666** (181) 2017-09-18

(210) BAZ0711666A (220) 2007-09-18

(151) 2011-05-18

(732) **“Centrotrade” Društvo sa**
ograničenom odgovornošću za
transportne i poslovne usluge i
trgovinu, Sarajevo

Kurta Schorka 14, 71000 Sarajevo
BA

(740) Dragan Mićunović

(540)

CENTROTRADE

(511)

39

Transportne usluge, prvenstveno prevoz putnika u drumskom saobraćaju; usluge vezane za najam transportnih vozila, davanje informacija o putovanjima, tarifama, redu vožnje; organizovanje putovanja, organizovanje prevoza putnika za ekskurzije ili druga skupna ili pojedinačna putovanja.

43

Usluge turističkih agencija, organizovanje boravka i rezervacija smještaja za putnike u hotelima, motelima, pansionima, turističkim kampovima, odmaralištima, banjama.

(111) **BAZ0711672** (181) 2017-09-18

(210) BAZ0711672A (220) 2007-09-18

(151) 2011-05-13

(732) **NOVARTIS AG****4002 Basel****CH**

(740) "ŽIVKO MIJATOVIĆ & PARTNERS" d.o.o. Sarajevo

(540)

MICOCEPT

(511)

05

Farmaceutski i veterinarski proizvodi; higijenski proizvodi za medicinske potrebe; dijetetne tvari za medicinske potrebe, hrana za dojenčad; flasteri, materijal za previjanje; materijali za plombiranje zuba i za zubne otiske.

(111) **BAZ0711673** (181) 2017-09-18

(210) BAZ0711673A (220) 2007-09-18

(151) 2011-06-03

(732) **BELUPO - Lijekovi i kozmetika d.d.****Danica 5, 48000 Koprivnica****HR**

(740) "INTELBIRO" d.o.o.

(540)

VAL

(511)

05

Farmaceutski proizvodi, kardiovaskularni lijekovi.

(111) **BAZ0711674** (181) 2017-09-18

(210) BAZ0711674A (220) 2007-09-18

(151) 2011-05-23

(732) **BELUPO - Lijekovi i kozmetika d.d.****Danica 5, 48000 Koprivnica****HR**

(740) "INTELBIRO" d.o.o.

(540)

ARIPRIZOL

(511)

05

Farmaceutski proizvodi.

(111) **BAZ0711675** (181) 2017-09-19

(210) BAZ0711675A (220) 2007-09-19

(151) 2011-05-04

(732) **ATLAS Spółka z o.o.****ul. Świętej Teresy od Dzieciątka****Jezus 105, PL-91-222 Łódź****PL**

(740) "ACTINNOVA" d.o.o.

(540)

AVAL

(511)

01

Hemijski proizvodi za industriju, nauku, fotografsku djelatnost, kao i ratarstvo, povrtlarstvo i šumarstvo; sirova umjetna smola, sirova plastika; gnojivo za zemlju; mješavine za gašenje požara; preparati za kaljenje, zavarivanje i lemljenje metala; hemijski proizvodi za konzerviranje hrane; sredstva za štavljenje kože; ljepila (ljepljive tvari) namijenjene za industriju.

02

Boje, lakovi i glazure; zaštite od hrđe te od propadanja i truljenja drva; tvari za bojenje; nagrizajuće tvari; prirodne sirove smole; metali u listovima i u prahu za slikare, dekoratere, tiskare i umjetnike.

17

Guma, gutaperka, biljna smola, azbest, tinjac i proizvodi od tih materijala koji nisu obuhvaćeni drugim klasama; proizvodi od poluobrađene plastike; materijali za nepropusno zatvaranje, za brtvljenje i za izolaciju; nemetalne savitljive cijevi.

19

Nemetalni građevinski materijali; krute nemetalne cijevi za gradnju; asfalt, katran i bitumen (smola); nemetalne prenosive konstrukcije; nemetalni spomenici.

(111) **BAZ0711684** (181) 2017-09-20
 (210) BAZ0711684A (220) 2007-09-20
 (151) 2011-05-11

(732) **GEELY GROUP CO., LTD.**
Lunan Geely Road, Luqiao District,
Taizhou, Zhejiang

CN

(740) PETOŠEVIĆ d.o.o

(591) tamno plava, bijela, siva, plava, žuta, crvena

(540)



(531) 01.01; 03.07; 26.04; 27.05; 29.01;

(511)

12

Automobili; mjenjačke kutije za kopnena vozila; električna vozila; motori za kopnena vozila; uređaji za zaštitu vozila od krađe; vanjske gume za kotače vozila; pokrovi automobila; motocikli; sportska vozila; vozila za kretanje po zemlji, po zraku, po vodi i na tračnicama.

37

Održavanje i popravak automobila; servisne stanice; podmazivanje vozila; čišćenje vozila; preventivna obrada protiv hrđe; postavljanje i popravak uređaja za klimatizaciju; održavanje i popravak zrakoplova; zamjena guma; vulkaniziranje guma za kotače; popravlanje guma.

(111) **BAZ0711687** (181) 2017-09-20
 (210) BAZ0711687A (220) 2007-09-20
 (151) 2011-05-10

(732) **Cadbury UK Limited, a company**
incorporated under the laws of the
United Kingdom

P.O. Box 12, Bournville Lane,
Bournville, Birmingham B30 2LU

GB

(740) "Linea Sušić" d.o.o.

(540)

CADBURY
CHOCLAIRS

(511)

30

Ne-medicinski slatkiši; čokolada; čokoladni slatkiši; šećerne poslastice; smrznute poslastice; rashlađene poslastice; kolači, biskviti i oblande; gume za žvakanje.

(111) **BAZ0711698** (181) 2017-09-21
 (210) BAZ0711698A (220) 2007-09-21
 (151) 2011-06-06

(732) **TBEA CO., LTD.**

52 South Yan'an Road, Changji,
Xinjiang

CN

(740) "INTELBIRO" d.o.o.

(540)

TBEA

(531) 27.05;

(511)

09

Transformatori (strujni); reaktori; instrumentni transformatori; električni kablovi; električne žice; električni prekidači; podstanice integralnih jedinica; prekidači strujnih kola; električni releji; automatske naprave za strujne stanice; električna aparatura za komutaciju; distribucijske kutije (strujne); distribucijske konzole (strujne); naprave za distribuciju struje za visoku voltažu sa osiguranjem

od eksplozije; komutatori; žičani konektori (strujni); distribucijske ploče (strujne); regulatori voltaže; dalekovodni kablovski nastavci; izmjenjivači (strujni); priključci za dalekovode; strujni priključci; visoko i niskonaponske centrale; magnetne žice; identifikacijske niti za električne žice; identifikacijske obloge za električne žice; telegrafске žice; izolirane bakarne žice; telefonske žice; koaksijalni kablovi; terminali (strujni); obloge za električne kablove; strujno grijane sokne; električne izolacijske cijevi; strujni konektori; električni regulacijski aparat; reduktori (strujni); vodovi (strujni); električne spojke; centrale; kontrolne ploče (strujne); senzori; izvori napajanja sa stabiliziranom voltažom; kablovi za startanje motora.

(111) **BAZ0711699** (181) 2017-09-24

(210) BAZ0711699A (220) 2007-09-24

(151) 2011-06-09

(732) **“SANITACIJA” d.o.o. Sarajevo**

Ul. Malta br.17, Sarajevo

BA

(740) AMILA ETEROVIĆ

(591) roza, zelena, ljubičasta

(540)



(531) 01.03; 26.01; 26.11; 27.05; 29.01;

(511)

44

Medicinske usluge; veterinarske usluge; higijenska zaštita i njega ljepote za ljude ili životinje; agrikulturne, hortikulturne i šumarske usluge.

45

Individualne i društvene usluge koje pružaju drugi, radi zadovoljavanja potreba pojedinaca; usluge obezbjeđenja radi zaštite imovine i lica.

(111) **BAZ0711701** (181) 2017-09-25

(210) BAZ0711701A (220) 2007-09-25

(151) 2011-05-13

(300) CH

2007-09-11

59981/2007

(732) **The Procter & Gamble Company**

**One Procter & Gamble Plaza,
Cincinnati, Ohio 45202**

US

(740) Dr DIANA PROTIĆ-TKALČIĆ

(540)



(531) 03.13; 26.13;

(511)

03

Preparati za bijeljenje i ostale tvari za pranje rublja; preparati za čišćenje, poliranje, struganje i odmaščivanje; sapuni; svi ovi preparati sa ili bez dezinfekcijskog djelovanja.

05

Dezinfektanti

(111) **BAZ0711707** (181) 2017-09-28
 (210) BAZ0711707A (220) 2007-09-28

(151) 2011-05-17

(300) CT
 2007-04-19
 005843875

(732) **Lidl Stiftung & Co. KG**
Stiftsbergstrasse 1, 74167
Neckarsulm

DE

(740) Nedim Krilić

(591) crvena, bijela, plava, žuta, crna

(540)



(531) 01.01; 25.03; 27.05; 29.01;

(511)

29

Grickalice, pogotovo sušeni, prženi, slani i/ili začinjeni kikiriki, orasi, bademi i indijski orasi, čips od krompira i štapići od krompira; proizvodi od krompira za grickanje proizvedeni ekstrudacijom; fritirano pecivo od krompira; sušeno voće i voće u kriškama.

30

Poslastičarski proizvodi; pekarski proizvodi, pogotovo pecivo od sipkavog tijesta, špricano pecivo, vafl-pecivo, slano pecivo, pecivo od tijesta umiješanog sa cedji, pecivo sa lukom i sirom, vafli, oblande, biskviti, dvopek, medenjaci i kolači sa medom; krekeri, pekarski proizvodi koji se peku u tosteru, pogotovo slano sendvič pecivo; kokice i kukuruzne pahuljice; pšenični, rižini i kukuruzni proizvodi za grickanje proizvedeni ekstrudacijom; proizvodi od brašna i žitarica, sve vrste cerealijske.

31

Sve vrste oraha i badema; svježe voće.

(111) **BAZ0711708** (181) 2017-09-28
 (210) BAZ0711708A (220) 2007-09-28

(151) 2011-05-18

(732) **Deutsche Telekom AG**
Friedrich-Ebert-Allee 140, 53113
Bonn

DE

(740) "ŽIVKO MIJATOVIĆ & PARTNERS" d.o.o. Sarajevo

(540)

International Carrier Sales & Solutions

(511)

09

Električni, elektronski, optički instrumenti i aparati kao i aparati i instrumenti za vaganje, signalizaciju, kontrolu (inspekciju) ili za pomoć (spašavanje); aparati za snimanje, prijenos, obradu i reprodukciju zvuka, slika ili podataka u elektroničkoj formi (uključeni u ovu klasu); strojno čitani nosači podataka, posebno magnetski, električni i optički nosači podataka za snimanje, reprodukciju, prijenos i obradu zvuka, slika ili podataka; automati i mehanizmi za automatske uređaje koji se pokreću uz prethodno ubacivanje kovanica; oprema za obradu podataka i kompjutori.

16

Tiskarski proizvodi, posebno obilježene i/ili isprintane karte od kartona ili plastike; materijali za učenje i instrukcije (osim aparata); uredski pribor (osim namještaja).

35

Oglašavanje i poslovno upravljanje; vodjenje komercijalnih poslova; sakupljanje, sistematizacija, kompilacija i ekonomska analiza podataka i informacija u kompjutorskim bazama podataka; usluge maloprodaje vezane za telekomunikacije i opremu za prijenos podataka.

36

Financijski poslovi; usluge upravljanja nekretninama.

38

Telekomunikacije; upravljanje i iznajmljivanje telekomunikacijske opreme, posebno za radio i televiziju; sakupljanje i pribavljanje vijesti i informacija; sakupljanje i pribavljanje podataka, posebno prijenos podataka u kompjutorskim mrežama, omogućavanje pristupnog vremena podacima u kompjutorskim mrežama.

42

Kompjutorsko programiranje; razvoj, upravljanje (administracija) i održavanje baze podataka; usluge baze podataka, posebno omogućavanje i iznajmljivanje pristupnog vremena bazama podataka, iznajmljivanje kompjutora i opreme za obradu podataka; studije tehničkih projektiranja i usluge planiranja vezano za opremu za usluge telekomunikacija i dizajna; industrijska analiza i usluge istraživanja.

(111) **BAZ0711714** (181) 2017-09-28
 (210) BAZ0711714A (220) 2007-09-28
 (151) 2011-05-25

(732) **JAMNICA d.d.**
Getaldićeva 3, HR-10000 Zagreb
HR

(740) "INTELBIRO" d.o.o.

(540)

SMART
[drinks]

(531) 27.05;

(511)

32

Mineralne i gazirane vode te ostala bezalkoholna pića; voćni napici i voćni sokovi; sirupi i ostali pripravci za pripremu napitaka.

(111) **BAZ0711716** (181) 2017-10-02
 (210) BAZ0711716A (220) 2007-10-02
 (151) 2011-05-25

(732) **BELUPO - Lijekovi i kozmetika d.d.**
Danica 5, 48000 Koprivnica
HR

(740) "INTELBIRO" d.o.o.

(540)

RIDORA

(511)

05

Farmaceutski proizvodi, koštano-mišićni lijekovi.

(111) **BAZ0711721** (181) 2017-10-03
 (210) BAZ0711721A (220) 2007-10-03
 (151) 2011-05-30

(300) DE
 2007-04-03
 307 22

(732) **Deutsche Telekom AG**
Friedrich-Ebert-Allee 140, 53113
Bonn

DE

(740) "ŽIVKO MIJATOVIĆ & PARTNERS" d.o.o. Sarajevo

(540)



(531) 01.01;

(511)

09

Znanstveni, nautički, geodetski, fotografski, kinematografski i optički aparati i instrumenti kao i aparati i instrumenti za vaganje, mjerenje, signalizaciju, kontrolu (inspekciju), za pomoć (spašavanje) i za obuku; aparati i instrumenti za vodjenje, distribuiranje, transformiranje, akumuliranje, podešavanje ili upravljanje električne struje; aparati za snimanje, prijenos, obradu (procesuiranje) i reprodukciju zvuka, slika ili podataka; magnetski nosači podataka; automati i mehanizmi za automatske uređaje koji se pokreću uz prethodno ubacivanje kovanica; strojevi za računanje, oprema i kompjutori za obradu podataka; snimljeni i nesnimljeni nosači podataka (uključeni u klasu 9); kompjutorski programi (sačuvani); elektronski sačuvani podaci (koji se mogu preuzeti, downloadirati); elektronske publikacije (koje se mogu preuzeti, downloadirati).

16

Tiskarski proizvodi; fotografije; uredski pribor (osim namještaja); oprema za nastavu i obuku (osim aparata).

25

Odjeća; remenje (odjeća); obuća, pokrivala za glavu.

28

Igre i igračke; gimnastički i sportski predmeti (uključeni u klasu 28).

35

Oglašavanje i reklamiranje; vodjenje komercijalnih poslova; komercijalna administracija; prikupljanje, sistematizacija, kompilacija i ekonomska analiza podataka i informacija u kompjutorskim bazama podataka; usluge maloprodaje (takodjer putem interneta i ostalih komunikacijskih mreza), vezano za robe u klasama 9, 16, 25 i 28.

36

Osiguranje; finansijski poslovi; monetarni poslovi; upravljanje nekretninama.

37

Izgradnja; usluge postavljanja; popravak i održavanje kompjutora- i telekomunikacijske opreme.

38

Telekomunikacije; novinske agencije; iznajmljivanje opreme za telekomunikacije; informacije o telekomunikacijama.

41

Obuka; stručno osposobljavanje; razonoda; organizacija sportskih i kulturnih aktivnosti; publikacija knjiga, časopisa i ostalih tiskanih proizvoda, publikacija tiskanih proizvoda u formi elektronskih nosača podataka, posebno CD-ROMova, CD-a, USB-a, disketa, hard diskova i kazeta.

42

Znanstvene i tehnološke usluge kao i pripadajuće usluge istraživanja i koncepcije; usluge industrijskih analiza i istraživanja; dizajn i razvoj kompjutorskog hardvera, -softvera i baza podataka; održavanje softvera; tehničke konzultacije; usluge elektronskog pohranjivanja podataka; iznajmljivanje opreme za obradu podataka; dizajniranje web stranica za druge.

(111) **BAZ0711722** (181) 2017-10-03

(210) BAZ0711722A (220) 2007-10-03

(151) 2011-05-30

(300) DE

2007-04-03

307 22

(732) **Deutsche Telekom AG**

Friedrich-Ebert-Allee 140, 53113

Bonn

DE

(740) "ŽIVKO MIJATOVIĆ & PARTNERS" d.o.o. Sarajevo

(540)



(531) 01.01; 26.01; 27.05;

(511)

09

Znanstveni, nautički, geodetski, fotografski, kinematografski i optički aparati i instrumenti kao i aparati i instrumenti za vaganje, mjerenje, signalizaciju, kontrolu (inspekciju), za pomoć (spašavanje) i za obuku; aparati i instrumenti za vodjenje, distribuiranje, transformiranje, akumuliranje, podešavanje ili upravljanje električne struje; aparati za snimanje, prijenos, obradu (procesuiranje) i reprodukciju zvuka, slika ili podataka; magnetski nosači podataka; automati i mehanizmi za automatske uređaje koji se pokreću uz prethodno ubacivanje kovanica; strojevi za računanje, oprema i kompjutori za obradu podataka; snimljeni i nesnimljeni nosači podataka (uključeni u klasu 9); kompjutorski programi (sačuvani); elektronski sačuvani podaci (koji se mogu preuzeti, downloadirati); elektronske publikacije (koje se mogu preuzeti, downloadirati).

16

Tiskarski proizvodi; fotografije; uredski pribor (osim namještaja); oprema za nastavu i obuku (osim aparata).

25

Odjeća; remenje (odjeća); obuća, pokrivala za glavu.

28

Igre i igračke; gimnastički i sportski predmeti (uključeni u klasu 28).

35

Oglašavanje i reklamiranje; vodjenje komercijalnih poslova; komercijalna administracija; prikupljanje, sistematizacija, kompilacija i ekonomska analiza podataka i informacija u kompjutorskim bazama podataka; usluge maloprodaje (takodjer putem interneta i ostalih komunikacijskih mreza), vezano za robe u klasama 9, 16, 25 i 28.

36

Osiguranje; finansijski poslovi; monetarni poslovi; upravljanje nekretninama.

37

Izgradnja; usluge postavljanja; popravak i održavanje kompjutora- i telekomunikacijske opreme.

38

Telekomunikacije; novinske agencije; iznajmljivanje opreme za telekomunikacije; informacije o telekomunikacijama.

41

Obuka; stručno osposobljavanje; razonoda; organizacija sportskih i kulturnih aktivnosti; publikacija knjiga, časopisa i ostalih tiskanih proizvoda, publikacija tiskanih proizvoda u formi elektronskih nosača podataka, posebno CD-ROMova, CD-a, USB-a, disketa, hard diskova i kazeta.

42

Znanstvene i tehnološke usluge kao i pripadajuće usluge istraživanja i koncepcije; usluge industrijskih analiza i istraživanja; dizajn i razvoj kompjutorskog hardvera, -softvera i baza podataka; održavanje softvera; tehničke konzultacije; usluge elektronskog pohranjivanja podataka; iznajmljivanje opreme za obradu podataka; dizajniranje web stranica za druge.

(111) **BAZ0711723** (181) 2017-10-03

(210) BAZ0711723A (220) 2007-10-03

(151) 2011-05-25

(732) **The Polo/Lauren Company, L.P.**
650 Madison Avenue, New York, N.Y.
10022

US

(740) "INTELBIRO" d.o.o.

(540)

POLO BLACK

(511)

03

Parfemi, kolonjska voda, toaletna voda, parfemska voda, mirisi, proizvodi poslije brijanja, gel za brijanje, krema za brijanje, krema poslije brijanja, gel poslije brijanja, losion poslije brijanja, balzam poslije brijanja, proizvodi protiv znojenja, dezodorans za ličnu upotrebu, talk puder, puder za tijelo, kozmetika i preparati za njegu ljepote, naime hidratantne kreme za tijelo, krema i losion za lice i tijelo, pilinzi, kupke za tijelo, kreme i losioni za postizanje preplanulosti i bronzane boje, kreme i losioni za zaštitu od sunca, proizvodi za njegu kose, naime šamponi, regeneratori, proizvodi za pranje kose, proizvodi za ispiranje kose, kreme i losioni za kosu, briljantin i proizvodi za stimulaciju tjemena, proizvodi za kupanje i tuširanje, naime toaletni sapun, šampon za tijelo, piling za tijelo, proizvodi za omekšavanje kože, soli za kupanje, gel za kupanje i tuširanje, ulje za kupanje i tuširanje, eterična ulja.

(111) **BAZ0711724** (181) 2017-10-03

(210) BAZ0711724A (220) 2007-10-03

(151) 2011-05-25

(732) **The Polo/Lauren Company, L.P.**
650 Madison Avenue, New York, N.Y.
10022

US

(740) "INTELBIRO" d.o.o.

(540)

POLO SPORT

(511)

03

Parfemi, kolonjska voda, toaletna voda, parfemska voda, mirisi, proizvodi poslije brijanja, gel za brijanje, krema za brijanje, krema poslije brijanja, gel poslije brijanja, losion poslije brijanja, balzam poslije brijanja, proizvodi protiv znojenja, dezodorans za ličnu upotrebu, talk puder, puder za tijelo, kozmetika i preparati za njegu ljepote, naime hidratantne kreme za tijelo, krema i losion za lice i tijelo, pilinzi, kupke za tijelo, kreme i losioni za postizanje preplanulosti i bronzane boje, kreme i losioni za zaštitu od sunca, proizvodi za njegu kose, naime šamponi, regeneratori, proizvodi za pranje kose, proizvodi za ispiranje kose, kreme i losioni za kosu, briljantin i proizvodi za stimulaciju tjemena, proizvodi za kupanje i tuširanje, naime toaletni sapun, šampon za tijelo, piling za tijelo, proizvodi za omekšavanje kože, soli za kupanje, gel za kupanje i tuširanje, ulje za kupanje i tuširanje, eterična ulja.

(111) **BAZ0711725** (181) 2017-10-04
 (210) BAZ0711725A (220) 2007-10-04
 (151) 2011-04-26
 (300) RU
 2007-05-02
 2007712736

(732) **American-Cigarette Company
 (Overseas) Limited**
Zaehlerweg 4, Zug 6300
CH

(740) "ŽIVKO MIJATOVIĆ & PARTNERS" d.o.o. Sarajevo
 (540)



(531) 09.03; 25.05; 26.03; 26.13; 27.05;

(511)

34

Cigarete, duhan, duhanski proizvodi, pušački artikli, upaljači, šibice.

(111) **BAZ0711726** (181) 2017-10-05
 (210) BAZ0711726A (220) 2007-10-05
 (151) 2011-04-26

(732) **AKCIONARSKO DRUŠTVO
 "BANJALUČKA PIVARA" BANJA LUKA**
Slatinska br. 8, 51000 Banja Luka
BA

(740) NEMA ZASTUPNIKA
 (540)

KASTEL

(511)

32

Pivo.

(111) **BAZ0711727** (181) 2017-10-05
 (210) BAZ0711727A (220) 2007-10-05
 (151) 2011-06-02

(300) CT
 2007-07-09
 006081731

(732) **Lidl Stiftung & Co. KG**
Stiftsbergstrasse 1, 74167
Neckarsulm

DE

(740) Nedim Krilić

(591) plava, bijela, crvena

(540)



(531) 25.03; 29.01;

(511)

30

Proizvodi od žitarica, cerealije, a posebno: kukuruzne pahuljice, musli, musli štapići; sve prethodno navedene robe također sa dodatkom voća.

(111) **BAZ0711729** (181) 2017-10-05
 (210) BAZ0711729A (220) 2007-10-05
 (151) 2011-05-30

(732) **Sandvik Intellectual Property AB**
SE-811 81 Sandviken
SE

(740) "Linea Sušić" d.o.o.

(540)

KANTHAL

(511)

06

Legure običnih metala otporne na toplotu, naročito u obliku žice, vrpce, trake, folije, cijevi, metalokeramičkih proizvoda, katalizatorskih materijala uključujući pletenu mrežu za katalizatore, silikonski karbid, konstrukcijski materijal, materijal u prahu, termo bimetal; obični metali i njihove legure; ne-električni kablovi i metalne žice; mali kovani proizvodi od željeza i metala; metalne cijevi; proizvodi od običnih metala, koji nisu uključeni u druge klase.

09

Materijal otporan na struju, naročito u obliku žice, vrpce, trake, folije, cijevi, metalokeramičkih proizvoda, katalizatorskih materijala uključujući pletenu mrežu za katalizatore, silikonski karbid, konstrukcijski materijal, materijal u prahu, termo bimetal, termo elemente, i folijske elemente; električni i elektronski aparati i instrumenti za mjerenje, kontrolu i nadgledanje (inspekciju); električni uređaji za paljenje; kontrolni uređaji za plinske i naftne (petrolejske) gorionike; peći za laboratorijske eksperimente.

11

Sinterovana metalna tijela, na primjer grejni elementi; aparati i njihovi dijelovi za grijanje, proizvodnju pare, kuhanje, hlađenje, sušenje i ventilaciju; elementi otporni na električno grijanje, električne kuhinjske peći, aparati i instalacije za otklanjanje plinskih nečistoća; električne peći i vatrostalni nosači i cigle za izolaciju elemenata otpornih na toplotu; grejni elementi u obliku žica, vrpce, traka i cijevi, radijacioni elementi.

(111) **BAZ0711731** (181) 2017-10-05
 (210) BAZ0711731A (220) 2007-10-05
 (151) 2011-05-19

(732) **Wm. WRIGLEY Jr. Company**
410 North Michigan Avenue,
Chicago, IL 60611

US

(740) PETOŠEVIĆ d.o.o.

(540)

KICK UP A GEAR

(511)

30

Poslastice, uključujući, žvakaće gume, pjenaste gume, slatkiše i mentol bombone.

(111) **BAZ0711737** (181) 2017-10-08
 (210) BAZ0711737A (220) 2007-10-08
 (151) 2011-05-27

(732) **HEMOFARM A.D. farmaceutsko-**
hemijska industrija Vršac

Beogradski put bb, 26300 Vršac

RS

(740) "ŽIVKO MIJATOVIĆ & PARTNERS" d.o.o. Sarajevo

(540)

TENSEC

(511)

05

Farmaceutski proizvodi.

(111) **BAZ0711741** (181) 2017-10-09
 (210) BAZ0711741A (220) 2007-10-09
 (151) 2011-06-06

(732) **Temsa Global Sanayi ve Ticaret Anonim Şirketi**
Mersin Yolu Üzeri 10 Km. Seyhan, Adana
TR

(740) "ŽIVKO MIJATOVIĆ & PARTNERS" d.o.o. Sarajevo
 (591) crna, bijela, plava
 (540)



(531) 26.01; 27.05; 29.01;
 (511)

12

Vozila za kretanje po zemlji, posebno kamioni, kombiji i autobusi; rezervni dijelovi za vozila za kretanje po zemlji, posebno za kamione, kombije i autobuse.

(111) **BAZ0711756** (181) 2017-10-11
 (210) BAZ0711756A (220) 2007-10-11
 (151) 2011-05-27

(732) **British American Tobacco (Brands) Inc.**
2711 Centerville Road, Suite 300, Wilmington, Delaware 19808
US

(740) "ŽIVKO MIJATOVIĆ & PARTNERS" d.o.o. Sarajevo
 (540)



(531) 19.03; 26.04; 27.05;
 (511)

34

Cigarete, duhan, duhanski proizvodi, filteri za cigarete, pušački artikli, upaljači, šibice.

(111) **BAZ0711760** (181) 2017-10-18
 (210) BAZ0711760A (220) 2007-10-18
 (151) 2011-06-06

(732) **British American Tobacco (Brands) Inc.**
2711 Centerville Road, Suite 300, Wilmington, Delaware 19808
US

(740) "ŽIVKO MIJATOVIĆ & PARTNERS" d.o.o. Sarajevo
 (540)

Kent HD

(511)

34

Cigarete, duhan, duhanski proizvodi, filteri za cigarete, pušački artikli, upaljači, šibice.

(111) **BAZ0711761** (181) 2017-10-18
 (210) BAZ0711761A (220) 2007-10-18
 (151) 2011-05-27

(732) **Unilever N.V.**
Weena 455, 3013 AL Rotterdam
NL

(740) "ŽIVKO MIJATOVIĆ & PARTNERS" d.o.o. Sarajevo
 (540)

TRISOLID

(511)

03

Sapuni; parfumerija, eterična ulja, kozmetika; kolonjske vode, toaletne vode, parfimirani sprejevi za tijelo; ulja, kreme i losioni za kožu; pjena za brijanje, gel za brijanje, losioni za prije i poslije brijanja; talk puder; preparati za kupke i tuširanje; losioni za kosu; paste za zube; ne-medicinske tekućine za ispiranje usta; dezodoranti; anti perspiranti za osobnu upotrebu; ne-medicinski higijenski preparati.

- (111) **BAZ0711765** (181) 2017-10-19
 (210) BAZ0711765A (220) 2007-10-19
 (151) 2011-06-10

(732) **Lesaffre et Compagnie**
41, rue Etienne Marcel, 75001 Paris
FR

- (740) "SD PETOSEVIC" d.o.o.
 (540)

INVENTIS

(511)

01

Poboljšivači kvalitete hljeba za upotrebu u industriji i zanatstvu.

30

Brašno; hljeb; so; kvasac; prašak za pecivo; poboljšivači kvalitete hljeba za upotrebu u domaćinstvu; smjese za peciva.

- (111) **BAZ0711768** (181) 2017-10-19
 (210) BAZ0711768A (220) 2007-10-19
 (151) 2011-06-10

(732) **Dana Limited**
PO Box 1000, Toledo, OH 43697-1000
US

- (740) Dr DIANA PROTIĆ-TKALČIĆ
 (540)

VICTOR REINZ

(511)

07

Motori (sa izuzetkom motora za kopnena vozila) kao i njihovi pripadajući dijelovi; obloge ventila, uključivo obloge ventila sa uređajima za separaciju čestica fluida iz mlaza gasa; zaptivači za motore i pogonska postrojenja i za cijevi i za sklopove motora i zupčanika napravljenih od metala i/ili mekih materijala i/ili elastomernih materijala i/ili plastike i/ili gume, uključivo zaptivači za glave cilindra, zaptivači za podloške cilindra, zaptivači za kompresore, zaptivači za uređaje za hlađenje za motore i druge izmjenjivače toplote, zaptivači za sistem kočenja, zaptivači za uređaje za ubrizgavanje, zaptivači za termostate, zaptivači za radijalne osovine, zaptivači za tijelo/vođicu ventila, zaptivači za obloge ventila, zaptivači za razervoar za ulje, zaptivači za usisne cijevi, zaptivači za izduvne cijevi, zaptivači za ispusne sisteme, zaptivači za sisteme za izduvne gasove, zaptivači za turbo agregate, zaptivači za recirkulaciju izduvnih gasova, zaptivači za osovine, zaptivači za ograničavače, zaptivači za usporivače, zaptivači za pumpe za vodu, zaptivači za pumpe za ulje,

zaptivači za hladnjake za ulje, zaptivači za kućišta lanaca, zaptivači za kućišta radilica, zaptivači za pokrove cilindra, zaptivači za karburatore-zračne filtere, zaptivači za nosače bregastih osovine, zaptivači za klipne prostore, zaptivači za pokrove tajmera; zaptivači za prirubnice, zaptivači za spojeve zavrtnja, zaptivači za mašine i uređaje, zaptivači za pumpe, uključivo za injekcione pumpe i hidraulične pumpe; zaptivači oblika O-prstena, profilisani prstenasti zatvarači, prstenasti zatvarači za osovine, sredstva ili sistemi za fiksiranje zatvarača, uključivo zavrtnje i zakivke, kao što su na primjer zakivke za glave cilindra; zaptivači za integrisanim elektronskim dijelovima, uključivo zaptivači koji sadrže sondu i provodnike; ugrađivi dijelovi za mašine i uređaje za motore i zupčanike napravljeni od metala i/ili plastike, sklopovi elemenata za ugrađivanje u mašine i uređaje za motore i zupčanike koji sadrže bar jedan ugrađivi dio napravljen od metala i/ili plastike i jedan zaptivač; rolne za fiksiranje i transport za mašine i uređaje, mjevovi, membrane, električni izolatori, toplotni izolatori, toplinski elementi, zaptivači za ivice, klizna ležišta, rukavci, potporni prstenovi, cjevčice; dijelovi za vozila za zaštitu od topline i zvuka, uključivo za protok izduvnih gasova, naročito dijelovi kao što su toplotni štitnici, rastavljački elementi, fiksatorski elementi; dijelovi koji sadrže zaptivne elemente i zaštitu protiv topline i/ili zvuka; dijelovi koji se sastoje od štitnika protiv topline i/ili zvuka i drugih elemenata; plastični dijelovi za konstrukciju motora i zupčanika za vozila, injektore, cijevi; sredstva za uklanjanje zaptivača; kompleti za zaptivanje koji sadrže bar dva od prethodno navedenih zaptivača ili dijelova.

09

Dijelovi i oprema za uređaje i mašine za konverziju gorivog i oksidantnog agenta u jednosmjernu struju za rad takvih mašina i uređaja u stacionarnom, portabilnom ili transportnom modu, uključivo monopolarne ploče, bipolarne ploče, bočne ploče, separacioni slojevi i ploče kao i zaptivači, sistemi za zaptivanje, sistemi provodnika i prevlaka i njihovi dijelovi; elektrohemijske ćelije i njihovi dijelovi sa integrisanim elektronskim elementima, uključivo zaptivači sa sondom i provodnicima; dijelovi i oprema uređaja i mašina sa jednim ili više slojeva elektrohemijskih ćelija sa anodama, katodama i elektrolitom i odgovarajuća oprema za napajanje sa neophodnim hemikalijama za gorivne elemente visoke temperature, gorivne elemente na bazi čvrstog oksida, gorivne elemente na bazi rastopina karbonata i gorivne elemente na bazi polimer elektrolita kao i gorivne elemente na bazi direktnog metanola; reaktori i pripadajući dijelovi za konverziju metanola i drugih hidrokarbona u hidrogen za upotrebu u gorivnim elementima.

12

Motori za kopnena vozila kao i njihovi dijelovi, uključivo dijelovi za motore sa sagorijevanjem, obloge ventila uključivo obloge ventila sa uređajima za separaciju čestica fluida iz mlaza gasa; zaptivači za konstrukciju motora, sistem vuče, kompresore za vozila, napravljeni od metala i/ili mekih materijala i/ili elastomernih materijala i/ili plastike i/ili gume, uključivo zaptivači za glave cilindra, zaptivači za podloške cilindra, zaptivači za kompresore, zaptivači za uređaje za hlađenje za motore i druge izmjenjivače toplote, zaptivači za sistem kočenja, zaptivači za uređaje za ubrizgavanje, zaptivači za termostate, zaptivači za radijalne osovine, zaptivači za tijelo/vođicu ventila, zaptivači za obloge ventila, zaptivači za razervoar za ulje, zaptivači za usisne cijevi, zaptivači za izduvne cijevi, zaptivači za ispusne sisteme,

zaptivači za sisteme za izduvne gasove, zaptivači za turbo agregate, zaptivači za recirkulaciju izduvnih gasova, zaptivači za osovine, zaptivači za ograničavače, zaptivači za usporivače, zaptivači za pumpe za vodu, zaptivači za pumpe za ulje, zaptivači za hladnjake za ulje, zaptivači za kućišta lanaca, zaptivači za kućišta radilica, zaptivači za pokrove cilindara, zaptivači za karburatore-zračne filtere, zaptivači za nosače bregastih osovina, zaptivači za klipne prostore, zaptivači za pokrove tajmera; zaptivači za prirubnice, zaptivači za spojeve zavrtnja, zaptivači za mašine i uređaje, zaptivači za pumpe, uključivo za injekcione pumpe i hidraulične pumpe; zaptivači oblika O-prstena, profilisani prstenasti zatvarači, prstenasti zatvarači za osovine, sredstva ili sistemi za fiksiranje zatvarača, uključivo zavrtnje i zakivke, kao što su na primjer zakivke za glave cilindra; zaptivači za integrisanim elektronskim dijelovima, uključivo zaptivači koji sadrže sondu i provodnike; ugradbeni dijelovi za mašine i uređaje za motore i zupčanike napravljeni od metala i/ili plastike, sklopovi elemenata za ugradnju u mašine i uređaje za motore i zupčanike koji sadrže bar jedan ugradbeni dio napravljen od metala i/ili plastike i jedan zaptivač; dijelovi za vozila za zaštitu od topline i zvuka, uključivo za protok izduvnih gasova, kao što su toplotni štitnici, rastavljački elementi, fiksatorski elementi; dijelovi koji sadrže zaptivne elemente i zaštitu protiv topline i/ili zvuka; dijelovi koji se sastoje od štitnika protiv topline i/ili zvuka i drugih elemenata; plastični dijelovi za konstrukciju motora i zupčanika za vozila, injektore, cijevi; sredstva za uklanjanje zaptivača; kompleti za zaptivanje koji sadrže bar dva od prethodno navedenih zaptivača ili dijelova.

17

Prirodna guma, guma, tinjac i proizvodi od tih materijala koji nisu obuhvaćeni drugim klasama; proizvodi i poluproizvodi od plastike; materijali za nepropusno zatvaranje, brtvljenje i izolaciju; zaptivači i materijali za zaptivanje; kompleti za zaptivanje, premazi za zaptivanje, uključivo za formiranje na licu mjesta zaptivanja i prethodno formirani, tečni zaptivači, zaptivni prstenovi, zaptivne trake, cjevčice (ne od metala); folije od plastike (isključujući folije za pakovanje); zaptivači za radijatore i ostala uređaje za izmjenjivanje toplote.

42

Usluge u vezi planiranja, konsultacija, izrade konstrukcija/planova, proračuna, istraživanja i razvoja u oblasti motora, tehnologije zaptivanja, zvučne i toplotne izolacije i redukcije, tehnologije izdvajanja ulja i gorivnih elemenata; računanje sa konačnim elementima.

(111) **BAZ0711769** (181) 2017-10-19

(210) BAZ0711769A (220) 2007-10-19

(151) 2011-06-10

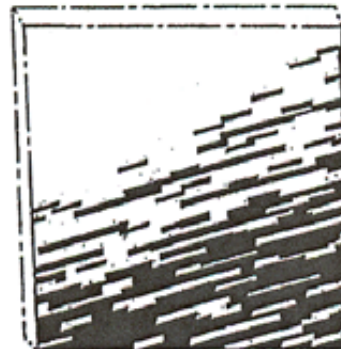
(732) **Dana Limited**

PO Box 1000, Toledo, OH 43697-1000

US

(740) Dr DIANA PROTIĆ-TKALČIĆ

(540)



(531) 26.11; 26.15;

(511)

06

Metalni zaptivači za upotrebu u motorima sa unutrašnjim sagorijevanjem i metalni zavrtnji sa glavom i navojni prstenovi za upotrebu u unutrašnjim motorima.

07

Dijelovi motora sa unutrašnjim sagorijevanjem, ne za kopnena vozila, uključivo spojnice i oprema za crijeva, prstenovi klipova, ležaji sa iglicama, ležaji sa kupastim valjcima; filteri za ulje, zrak, gorivo, hidrauliku i transmisiju i hlađenje za motore mašina.

12

Dijelovi za kopnena vozila, uključivo kompleti ležaja, opruga, izolacionih cijevi, osovina i zaptivaka za dijelove vozila koji prenose pogon motora; komponente za ovjes vozila, uključivo zglobovi, konzole, spone, spojnice rukavci i regulacione pločice za učvršćivanje; zupčaste poluge, radilice, šipke, lanci, ventili, klipovi, prstenovi klipa, uključivo zupčanici, vratila, ležišta, kutije mjenjača, kućišta, pokrivači ležišta, prirubnice za pumpe, naglavci za montažu i međuzupčanici; jednobrzinske i dvobrzinske osovine za točkove, kućišta za nosače osovina, pomoćni mjenjači i prenosni uređaji; pogonske osovine, sklopovi pogonskih osovina i pripadajuća oprema, uključivo završeci, umaknuća/klizači, kuglasti spojevi, pričvrsnice za cijevi, sklopovi pričvrsnica i ležišta; univerzalne spojke; ležišta univerzalne spojke; pokrivači ležišta, zglobovi konstantne brzine.

17

Nemetalni zaptivači za upotrebu u motorima sa unutrašnjim sagorijevanjem.

(111) **BAZ0711782** (181) 2017-10-23
 (210) BAZ0711782A (220) 2007-10-23
 (151) 2011-06-09

(732) **SKT GİYİM SANAYİ VE TİCARET ANONİM ŞİRKETİ**

Sabancı Center, Kat: 19, 4. Levent-Istanbul

TR

(740) "ŽIVKO MIJATOVIĆ & PARTNERS" d.o.o. Sarajevo
 (540)

PALLO POVERRI

(531) 27.05;
 (511)

18

Životinjske kože; bičevi i sedlarsko remenarski proizvodi; kišobrani, suncobrani i štapovi; koža, imitacija kože, proizvodi od tih materijala koji nisu obuhvaćeni drugim razredima; kovčezi i torbe.

25

Odjeća, posebno , hlače, jakne, kaputi, ogrtači, suknje, traperice, odijela, prsluci, kabanice, kupaći kostimi, košulje, majice, dukserice, haljine, poloveri, donji veš, posebno gaće, korzeti, grudnjaci, žensko rublje, gaćice, bokserice, trenirke, džemperi, sportske kratke hlače, kratke hlače; pokrivala za glavu, posebno kape, kape za plivanje, beretke, šeširi, rukavice (odjeća), sokne, čarape, cipele, čizme, obuća za sport, sandale i papuče, kravate, mašne, rupci, šalovi, rupci za oko vrata, ovratnici za haljine, svećeničke trake, mufovi, kaiševi (odjeća), odjeća za bebe.

35

Oglašavanje i reklamiranje, vođenje komercijalnih poslova, komercijalna administracija; uredski poslovi.

(111) **BAZ0711783** (181) 2017-10-23
 (210) BAZ0711783A (220) 2007-10-23
 (151) 2011-06-07

(732) **SKT GİYİM SANAYİ VE TİCARET ANONİM ŞİRKETİ**

Sabancı Center, Kat: 19, 4. Levent-Istanbul

TR

(740) "ŽIVKO MIJATOVIĆ & PARTNERS" d.o.o. Sarajevo
 (540)

uptown

(531) 27.05;
 (511)

18

Životinjske kože; bičevi i sedlarsko remenarski proizvodi; kišobrani, suncobrani i štapovi; koža, imitacija kože, proizvodi od tih materijala koji nisu obuhvaćeni drugim razredima; kovčezi i torbe.

25

Odjeća, posebno hlače, jakne, kaputi, ogrtači, suknje, traperice, odijela, prsluci, kabanice, kupaći kostimi, košulje, majice, dukserice, haljine, poloveri, donji veš, posebno gaće, korzeti, grudnjaci, žensko rublje, gaćice, bokserice, trenerke, džemperi, sportske kratke hlače, kratke hlače; pokrivala za glavu, posebno kape, kape za plivanje, beretke, šeširi, rukavice (odjeća), sokne, čarape, cipele, čizme, obuća za sport, sandale i papuče, kravate, mašne, rupci, šalovi, rupci za oko vrata, ovratnici za haljine, svećeničke trake, mufovi, kaiševi (odjeća), odjeća za bebe.

35

Oglašavanje i reklamiranje, vođenje komercijalnih poslova, komercijalna administracija; uredski poslovi.

(111) **BAZ0711789** (181) 2017-10-24 (540)
 (210) BAZ0711789A (220) 2007-10-24
 (151) 2011-06-07

(732) **Bosnalijek, farmaceutska i hemijska industrija, dioničko društvo**
Jukićeva 53, 71000 Sarajevo
BA

(740) "Linea Sušić" d.o.o.
 (540)

PILOPIN

(511)

05

Farmaceutski proizvodi.

(111) **BAZ0711790** (181) 2017-10-24
 (210) BAZ0711790A (220) 2007-10-24
 (151) 2011-06-07

(732) **Bosnalijek, farmaceutska i hemijska industrija, dioničko društvo**
Jukićeva 53, 71000 Sarajevo
BA

(740) "Linea Sušić" d.o.o.
 (540)

NEO-METHASON

(511)

05

Farmaceutski proizvodi.

(111) **BAZ0711791** (181) 2017-10-25
 (210) BAZ0711791A (220) 2007-10-25
 (151) 2011-06-08

(732) **Reckitt & Colman (Overseas) Limited**
Dansom Lane, Hull, HU8 7DS
GB

(740) "ŽIVKO MIJATOVIĆ & PARTNERS" d.o.o. Sarajevo
 (591) tirkizna, bijela



(531) 27.05; 29.01;

(511)

05

Farmaceutski preparati i supstance.

(111) **BAZ0711792** (181) 2017-10-26
 (210) BAZ0711792A (220) 2007-10-26
 (151) 2011-06-10

(732) **Bristol-Myers Squibb Company, a Delaware Company**
345 Park Avenue, New York, New York 10154

US

(740) "Linea Sušić" d.o.o.

(540)



(531) 26.01; 26.03; 26.11; 27.05;

(511)

05

Farmaceutski preparati za liječenje i prevenciju karcinoma.

(111) **BAZ0711804** (181) 2017-10-31
 (210) BAZ0711804A (220) 2007-10-31
 (151) 2011-06-09
 (732) **British American Tobacco (Brands) Inc.**
2711 Centerville Road, Suite 300,
Wilmington, Delaware 19808
US
 (740) "ŽIVKO MIJATOVIĆ & PARTNERS" d.o.o. Sarajevo
 (540)



(531) 02.01; 26.01; 26.04; 27.05;

(511)

34

Cigarete, duhan, duhanski proizvodi, pušački artikli, upaljači, šibice.

(111) **BAZ0711813** (181) 2017-11-05
 (210) BAZ0711813A (220) 2007-11-05
 (151) 2011-06-09
 (300) CT
 2007-08-16
 77256939

(732) **Patrón Spirits International AG**
Spitalstrasse 5, 8200 Schaffhausen
CH

(740) Dr DIANA PROTIĆ-TKALČIĆ

(540)

CITRÓNGE

(531) 27.05;

(511)

33

Alkoholna pića (izuzev piva) i likeri.

(111) **BAZ0711814** (181) 2017-11-05
 (210) BAZ0711814A (220) 2007-11-05
 (151) 2011-06-08

(300)

(732) **Patrón Spirits International AG**
Spitalstrasse 5, 8200 Schaffhausen
CH

(740) Dr DIANA PROTIĆ-TKALČIĆ

(540)

PATRON

(511)

33

Alkoholna pića (izuzev piva); destilirana žestoka alkoholna pića; rum; tekila; vina, likeri.

(111) **BAZ0711815** (181) 2017-11-05
 (210) BAZ0711815A (220) 2007-11-05
 (151) 2011-06-09

(732) **Patrón Spirits International AG**
Spitalstrasse 5, 8200 Schaffhausen
CH

(740) Dr DIANA PROTIĆ-TKALČIĆ

(540)

GRAN PATRON

(511)

33

Alkoholna pića (izuzev piva); destilirana žestoka alkoholna pića; rum; tekila; vina, likeri.

(111) **BAZ0711817** (181) 2017-11-05
 (210) BAZ0711817A (220) 2007-11-05
 (151) 2011-06-08
 (732) **Arla Foods amba**
Skanderborgvej 277, DK-8260 Viby J
DK
 (740) Dr DIANA PROTIĆ-TKALČIĆ
 (540)

BUKO

(511)
29
 Mlijeko i mliječni proizvodi.

(111) **BAZ0711821** (181) 2017-11-06
 (210) BAZ0711821A (220) 2007-11-06
 (151) 2011-05-17
 (300) CT
 2007-05-21
 005920889
 (732) **Reckitt Benckiser N.V.**
Siriusdreef 14, 2132 WT Hoofddorp
NL
 (740) "ŽIVKO MIJATOVIĆ & PARTNERS" d.o.o. Sarajevo
 (540)

STAIN INTELLIGENCE

(511)
03
 Preparati za bijeljenje i ostale tvari za pranje rublja; deterdženti; sapuni za rublje; štirka za rublje; plavilo za rublje; preparati za rublje; preparati za rublje za kemijske čistionice; sredstva za čišćenje tepiha; šamponi za tapihe; sredstva za otklanjanje vapna i kamenca za upotrebu u domaćinstvu; omekšivači tkanina, aditivi za rublje; preparati za otklanjanje mrlja.

(111) **BAZ0711823** (181) 2017-11-06
 (210) BAZ0711823A (220) 2007-11-06
 (151) 2011-05-25
 (300) CT
 2007-05-09
 005885521
 (732) **Lidl Stiftung & Co. KG**
Stiftsbergstr. 1, 74167 Neckarsulm
DE
 (740) Nedim Krilić
 (540)

WEIZEN-STOLZ

(511)
33
 alkoholna pića (osim piva) obuhvacena klasom 33, posebno: vino, žestoka pića i likeri, kao i alkoholna miješana pića i aperitivi na bazi žestokih pića i vina; alkoholni preparati za pripremanjenapitaka.

(111) **BAZ0711824** (181) 2017-11-06
 (210) BAZ0711824A (220) 2007-11-06
 (151) 2011-05-13
 (732) **Six Continents Hotels, Inc.**
3 Ravinia Drive, Atlanta, Georgia
30346
US
 (740) Nedim Krilić
 (540)



(531) 07.01; 27.01;

(511)

43

Usluge hotelske, motelske, obezbjeđivanje smještaja; usluge privremenog smještaja; usluge rezervacija za hotelski smještaj i drugi smještaj; informacije i planiranje za praznike, a u vezi sa smještajem; usluge barova, usluge koktelskih prostora i usluge noćnih klubova; usluge kafea; usluge restorana, snack barova; katering usluge za obezbjeđenje hrane i pića; obezbjeđenje potrepština za konferencije, skupove, sastanke i izložbe; usluge hotelskog prijema i odjavljivanja; usluge elektronskog davanja informacija u vezi s hotelima; savjetodavne i konsultanske usluge koje se odnose na naprijed navedeno.

(111) **BAZ0711825** (181) 2017-11-06

(210) BAZ0711825A (220) 2007-11-06

(151) 2011-05-23

(732) **POSLOVNI SISTEM MERCATOR d.d.**

Dunajska cesta 107, 1113 Ljubljana

SI

(740) "Linea Sušić" d.o.o.

(591) crvena, bijela

(540)

ambient

(531) 27.05; 29.01;

(511)

03

Parfimerijski proizvodi i eterična ulja.

04

Svijeće i stijenjevi za rasvjetu.

06

Sitni metalni predmeti i metalni proizvodi, koji nisu obuhvaćeni drugim klasama.

08

Noževi, viljuške, kašike i ručni alati i sprave.

11

Uređaji za rasvjetu i kuhanje.

16

Papir, karton i proizvodi od tih materijala, koji nisu obuhvaćeni drugim klasama.

18

Koža, imitacije kože i proizvodi od tih materijala, koji nisu obuhvaćeni drugim klasama.

20

Namještaj, ogledala, okviri, proizvodi od drva, pluta, trske, rožine i vrbovog pruća.

21

Pribor i posuđe za domaćinstvo ili za kuhinju; češljevi i spužve; stakleni proizvodi i porculan.

23

Konci i niti za tekstilnu upotrebu.

24

Tkanine i tekstilni proizvodi.

26

Čipke i vez, vrpce i umjetno cvijeće.

27

Prostirači i otirači.

28

Ukrasi za novogodišnju jelku.

(111) **BAZ0711826** (181) 2017-11-06

(210) BAZ0711826A (220) 2007-11-06

(151) 2011-05-23

(732) **POSLOVNI SISTEM MERCATOR d.d.**

Dunajska cesta 107, 1113 Ljubljana

SI

(740) "Linea Sušić" d.o.o.

(591) bijela, crvena

(540)



(531) 26.04; 27.05; 29.01,

(511)

03

Parfimerijski proizvodi i eterična ulja.

04

Svijeće i stijenjevi za rasvjetu.

06

Sitni metalni predmeti i metalni proizvodi, koji nisu obuhvaćeni drugim klasama.

08

Noževi, viljuške, kašike i ručni alati i sprave.

11

Uređaji za rasvjetu i kuhanje.

16

Papir, karton i proizvodi od tih materijala, koji nisu obuhvaćeni drugim klasama.

18

Koža, imitacije kože i proizvodi od tih materijala, koji nisu obuhvaćeni drugim klasama.

20

Namještaj, ogledala, okviri, proizvodi od drva, pluta, trske, rožine i vrbovog pruća.

21

Pribor i posuđe za domaćinstvo ili za kuhinju; češljevi i spužve; stakleni proizvodi i porculan.

23

Konci i niti za tekstilnu upotrebu.

24

Tkanine i tekstilni proizvodi.

26

Čipke i vez, vrpce i umjetno cvijeće.

27

Prostirači i otirači.

28

Ukrasi za novogodišnju jelku.

(111) **BAZ0711830** (181) 2017-11-07

(210) BAZ0711830A (220) 2007-11-07

(151) 2011-06-09

(732) **BELUPO - Lijekovi i kozmetika d.d.**

Danica 5, 48000 Koprivnica

HR

(740) "INTELBIRO" d.o.o.

(540)

Q - PIN

(511)

05

Farmaceutski proizvodi.

(111) **BAZ0711831** (181) 2017-11-07

(210) BAZ0711831A (220) 2007-11-07

(151) 2011-06-09

(300) US

2007-05-08

77/175,634

(732) **JOHNSON CONTROLS TECHNOLOGY COMPANY**

**915 East 32nd Street, Holland,
Michigan 49423**

US

(740) "INTELBIRO" d.o.o.

(540)



(531) 25.07; 26.11;

(511)

07

Strojevi i alatni strojevi, naime, vijčani kompresori; plinski kompresori; kompresori za hladnjake; zračni kompresori; ventili za pumpe; četkice za dinamo četkice; dinamo uređaji; elektromotori; magnetna i električna vitla (koloture); električni motori i propeleri za magnetna i električna vitla (koloture); spojke i prijenosni uređaji osim onih za kopnena vozila, naime remeni i ležajevi.

09

Baterije; električne baterije s mogućnošću punjenja; baterije sa solarnm napajanjem; transformatori za povišenje napona; električni i elektronički kontrolni sustavi za strojeve; električni i elektronički kontrolni sustavi i kontrolni sustavi za vođenje objekata i resursa, naime grijanja, ventilacije, klimatizacije zraka, hlađenja, energenata, rasvjete, požarnog alarma i pristupa sigurnosnom sustavu te sastavni i zamjenski dijelovi za sve navedeno; strojevi i instrumenti s automatskom kontrolom tlaka za grijanje i klimatizaciju zraka koji reagiraju na temperaturu i tlak; aparati za mjerenje i kontrolu, naime električni, elektronički, elektromehanički i pneumatički regulatori, senzori za regulatore, termostati, humidostati; aktivatori ventila, automatski ventili i prigušnici; bežični kontrolni uređaji za nadzor i kontrolu rada drugih elektroničkih uređaja; bežični kontrolni uređaji integrirani u vozila ili ručne transivere za aktivaciju otvarača garažnih vrata, ograda, brava ulaznih

vrata, unutarnje i vanjske rasvjete, sigurnosnih sustava, sustava za grijanje i hlađenje, sustava za popunjavanje i električnih uređaja; električni kontrolni sustavi koji koriste daljinske odašiljače koji sadržavaju prilagodljive odašiljače, module za sučelja vozila, module žaruljica, module prekidača, module za kontrolu prekidača, module za utične svjetiljke i indikatore za status garažnih vrata; električni sustavi za unutrašnjost kopnenih vozila sastavljeni od sustava za unutarnji i vanjsku rasvjetu, podešavanje sjedala, kontrolu klimatizacije, sigurnosti, upravljanje prozorima i vratima, podešavanja retrovizora; računalni programi i programi operativnih sustava za operacije na licu mjesta, daljinske i internet bazirane operacije koje se koriste za upravljanje automatskih kontrolnih sustava objekata, naime grijanja, ventilacije, klimatizacije zraka, hlađenja, energenata, rasvjete, požarnog alarma i pristupa sigurnosnom sustavu za industrijske, komercijalne i državne objekte i resurse; audio sustavi i sastavni dijelovi za audio sustave, naime zvučnici, surround pretvornici zvuka, uređaji za glasovno snimanje i slušanje, čitači audio traka, čitači kasete, audio pojačala, audi ekvalizatori i čitači audio diskova; sustavi satelitske navigacije kao što su globalni sustavi pozicioniranja; električni kompaszi za usmjeravanje za vozila; sustavi rasonode za vozila koje se sastoje od ugrađenih, uklonjivih i izmjenjivih kombinacija kontrolnih uređaja kao što su radio kontrolni uređaji ili audio ili video kontrolni uređaji integrirani u ploče s instrumentima, gornjim konzolama, podnim konzolama i naslonima sjedala; elektronički modularni sustavi za vozila, koji se prodaju kao cjelina, a sastoje se od izmjenjivih modula sa ili bez pogona, naime, gornji sustavi za vozila, i moduli, naime, štitnici od sunca, ručke za držanje, gornje konzole, gornji sustavi za skladištenje, tkanine za krov automobila; elektronički modularni sustavi za automobile, koji se prodaju kao cjelina, a sastoje se od izmjenjivih modula sa ili bez pogona, naime, radija, audio i video čitača, uređaja za igru, CD, DVD i MP3 čitača, navigacijskih uređaja, GPS uređaja, elektroničkih kompasa, ručnih baterija s mogućnošću punjenja, računala, mobilni telefoni, bežični komunikacijski uređaji, alarmi, starteri, pojačala, zvučnici, konvertori snage, pročišćivači zraka i radarski detektori; oprema za nadzor pritisaka u gumama, naime, vizualni displeji, senzori za kotače i zvučni alarmi i dijelovi za sve navedene proizvode; električne sklopke; elektromagnetni solenoidni ventili; električni operatori na motorni pogon za prigušnike peći; električne automatske sklopke, posebice sklopke pokretani tlakom, sklopke pokretane stalnim naponom, sklopke pokretane vakuumom i sklopke pokretane vlagom; elektronički ventili za kontroliranje plina ili tekućina; senzori, regulatori i kontrolni sustavi za grijanje, ventilaciju, klimatizaciju zraka, rasvjetu i opremu za hlađenje.

11

Kontrolni aparati za okoliš, naime, uređaji za grijanje, ventilaciju i klimatizaciju zraka, pumpe za grijanje, prenosivi uređaji za hlađenje, uređaji za hlađenje kondenziranjem zraka i vode, upravljački sklop za kontrolu zraka i uređaji za neovlaživanje zraka; isparivači; separatori, uređaji za pravljenje snijega, naime, podzemne cijevi s vodom pod pritiskom i kompresiranim zrakom, uređaji za hlađenje zraka koji se prodaju kao cjelina; cijevi i remeni za hlađenje; oprema za grijanje, naime, peći za centralno grijanje, plinski plamenici, toplinski izmjenjivači, oprema za ventiliranje, naime, ispusni ventilatori; uređaji za klimatizaciju zraka i oprema za hlađenje, naime, uređaji za hlađenje; ventilatori, ohlađivači, spiralne cijevi za hlađenje; raspršivači i pumpe, ventili za upotrebu prilikom usluga hlađenja; nemehanički

separatori za ulje ili sredstva za hlađenje; električna i mehanička oprema za rasvjetu, grijanje, proizvodnju pare, kuhanje, hlađenje, sušenje, ventilaciju, vodoopskrbu i sanitarnu opremu.

12

Sistem modularnih navlaka za interijere automobila, koji se prodaju kao cjelina, a sastavljeni od izmjenjivih modela navlaka koji se prilažu ili spajaju na osnovni uređaj za vrata, podove, sjedala, prtljažnike i ploče s instrumentima; sistemi za skladištenje u vozilu sastavljeni od djeljivih razdjelnika, podovi s razdjelnicima, košare, odjeljci i blokovi za stvaranje dijelova za skladištenje u vozilu; unutarnja sjedala u vozilima i njihovi dijelovi, naime, podupirači za leđa, podupirači za glavu i mehanički, mehaničko-pneumatički i elektromehanički uređaji ugrađeni u sjedala vozila i njihove dijelove, naime, podupirači za leđa, podupirači za glavu; podupirači za ruke i stolovi za unutrašnjost vozila; štitnici od sunca za vozila.

35

Vođenje komercijalnih poslova i savjetovanje u vođenju u području objekata i resursa, naime, vođenje poslova, naime vođenje poslovanja objekata i resursa, vođenje poslovnih informacija sve u industrijskim, komercijalnim, edukativnim, institucijskim i državnim objektima i resursima, savjetovanje u svezi poslovnih informacija; vođenje komercijalnih poslova i savjetovanje za industrijske, komercijalne i državne objekte i resurse u području radnih mjesta, uredskih mjesta i osoblja; usluge poslovnog savjetovanja; poslovno savjetovanje, naime, provođenje tržišnog istraživanja s ciljem maksimalizacije imovine nekretninama i usluge savjetovanja tvrtkama u svezi iskorištavanja prostora, naime, utemeljenje prilagođenih smjernica za iskorištavanje prostora, namještaja i materijalnih specifikacija; usluge poslovnog savjetovanja, naime, analiziranje, planiranje i nadzor resursa za investicije za programe kritičnih zadataka za upotrebu u kontrolnim sustavima vođenja objekata i resursa za automatiziranu kontrolu grijanja, ventiliranja, klimatizacije zraka, rasvjete i opreme za sigurnost od požara; usluge vođenja objekata i resursa; usluge vođenja objekata i resursa u svezi održavanja, popravaka, kontrole okoliša, čišćenja, sigurnosti i osiguranja objekata, uredskih potpodjela, instalacija i opreme objekata; usluge preseljenja za poduzeća i odabir osoblja, naime zapošljavanje i postavljanje osoblja; usluge podrške kupcima u području vođenja objekata i resursa; usluge pružanja podrške kupcima i odluke o pritužbama u području vođenja objekata i resursa elektroničkim, telefonskim i bežičnim putem; usluge upravljanja energentima, naime, informacije o upravljanju iskorištenja energenata.

36

Usluge upravljanja nekretninama; usluge posredovanja za nekretnine, usluge financijskog planiranja i upravljanja financijskim portfeljom za industrijske, komercijalne i državne objekte i resurse; usluge upravljanja nekretninama za industrijske, komercijalne i državne objekte i resurse; usluge davanja u zakup i administrativne usluge u svezi zakupa za industrijske, komercijalne i državne objekte i resurse; financijske usluge u području upravljanja kontrolnim sustavima objekata i resursa, naime, grijanje, ventilacija, klimatizacija zraka, hlađenje, energenti, rasvjeta, požarni alarm i pristupa sigurnosnim sustavima.

37

Usluge postavljanja, održavanja i popravaka kontrolnih sustava okoliša za zgrade; postavljanje, održavanje

i popravci sustava za pružanje grijanja, ventilacije, klimatizacije zraka, hlađenja, energenata, rasvjete, požarnog alarma i pristupa sigurnosnom sustavu za industrijske, komercijalne i državne objekte i resurse; postavljanje, održavanje i popravci sustava za hlađenje, sustava za otkrivanje požara i alarmnog sustava, sustava za sigurnosni pristup i računalnog programskog sustava za upravljanje kontrole objekata i resursa; usluge vođenja izgradnje, naime, nadzor izgradnje i renoviranja objekata i resursa; usluge vođenja izgradnje, naime, nadzor izgradnje i renoviranja industrijskih, komercijalnih i državnih objekata i resursa; održavanje kritičnih okružja u industrijskim, komercijalnim i državnim objektima i resursima; usluge savjetovanja u svezi usluga pazikuća.

40

Proizvodne usluge za druge u području akumulatora, automobilskih interijera, naime, sjedala, kontrole klimatizacije, elektroničkog skladištenje i sistema razonode, i dijelova za iste; usluge proizvodnje po narudžbi (prilagođene) za druge u području akumulatora, automobilskih interijera, sjedala, kontrole klimatizacije, elektroničkog skladištenje i sistema razonode, i dijelova za iste; usluge proizvodnje za druge i to sustava za pružanje grijanja, ventilacije, klimatizacije zraka, hlađenja, energenata, rasvjete, požarnih alarma i sustava za sigurnosni pristup za industrijske, komercijalne i državne objekte i resurse, i dijelovi za iste; proizvodnja i sastavljanje automobilskih dijelova.

41

Usluge stručnog osposobljavanja i obuke u području akumulatora; usluge stručnog osposobljavanja i obuke u području interijera automobilski sustava; usluge stručnog osposobljavanja i obuke u području grijanja, ventilacije, klimatizacije zraka, hlađenja, energenata, rasvjete, požarnih alarma i pristupa sigurnosnim sustavima.

42

Usluge inženjeringa i dizajna za druge u području sustava za pružanje grijanja, ventilacije, klimatizacije zraka, hlađenja, energenata, rasvjete, požarnih alarma i sustava za sigurnosni pristup; usluge arhitektonskog dizajna; usluge upravljanja putem on-line sustava koje omogućuju korisnicima da s udaljenosti nadziru sustav za pružanje grijanja, ventilacije, klimatizacije zraka, hlađenja, energenata, rasvjete, požarnih alarma i sustava za sigurnosni pristup; pružanje privremene upotrebe on-line programa bez mogućnosti "skidanja" za upotrebu za upravljanje bazom podataka u području nekretnina; usluge savjetovanja u svezi uporabe građevina, naime, usluge savjetovanja u svezi osmišljavanja infrastrukturnog sustava građevina, planiranje građevina i infrastrukturnog sustava za građevine, planiranje gradilišta, naime, vještačenja i inženjering, dizajn građevina, inženjering građevina, standardi (norme) za građevine, sustavi upravljanja građevinom, naime, osmišljavanje i razvoj on-line sustava računalnih programa i integracija računalnih sustava i automatizacija građevine, informacijska tehnologija za građevine, zaštita zdravlja i zaštita na radu okoline u građevinama, okolina građevina, okolišna kvaliteta građevine; osmišljavanje sustava računalnih programa za kontrolu upravljanjem objekata i resursa.

(111) **BAZ0711832** (181) 2017-11-07

(210) BAZ0711832A (220) 2007-11-07

(151) 2011-06-09

(300) US

2007-05-07

77/174,925

(732) **JOHNSON CONTROLS TECHNOLOGY COMPANY**

**915 East 32nd Street, Holland,
Michigan 49423**

US

(740) "INTELBIRO" d.o.o.

(540)

INGENUITY WELCOME

(511)

07

Strojevi i alatni strojevi, naime, vijčani kompresori; plinski kompresori; kompresori za hladnjake; zračni kompresori; ventili za pumpe; četkice za dinamo četkice; dinamo uređaji; elektromotori; magnetna i električna vitla (koloture); električni motori i propeleri za magnetna i električna vitla (koloture); spojke i prijenosni uređaji osim onih za kopnena vozila, naime remeni i ležajevi.

09

Baterije; električne baterije s mogućnošću punjenja; baterije sa solarnm napajanjem; transformatori za povišenje napona; električni i elektronički kontrolni sustavi za strojeve; električni i elektronički kontrolni sustavi i kontrolni sustavi za vođenje objekata i resursa, naime grijanja, ventilacije, klimatizacije zraka, hlađenja, energenata, rasvjete, požarnog alarma i pristupasigurnosnom sustavu te sastavni i zamjenski dijelovi za sve navedeno; strojevi i instrumenti s automatskom kontrolom tlaka za grijanje i klimatizaciju zraka koji reagiraju na temperaturu i tlak; aparati za mjerenje i kontrolu, naime električni, elektronički, elektromehanički i pneumatički regulatori, senzori za regulatore, termostati, humidostati; aktivatori ventila, automatski ventili i prigušnici; bežični kontrolni uređaji za nadzor i kontrolu rada drugih elektroničkih uređaja; bežični kontrolni uređaji integrirani u vozila ili ručne transivere za aktivaciju otvarača garažnih vrata, ograda, brava ulaznih vrata, unutarne i vanjske rasvjete, sigurnosnih sustava, sustava za grijanje i hlađenje, sustava za popunjavanje i električnih uređaja; električni kontrolni sustavi koji koriste daljinske odašiljače koji sadržavaju prilagodljive odašiljače, module za sučelja vozila, module žaruljica, module prekidača, module za kontrolu prekidača, module za utične svjetiljke i indikatore za status garažnih vrata; električni sustavi za unutrašnjost kopnenih vozila sastavljeni od sustava za unutarnji i vanjsku rasvjetu, podešavanje sjedala, kontrolu klimatizacije, sigurnosti, upravljanje prozorima i vratima, podešavanja retrovizora; računalni programi i programi operativnih sustava za operacije na

licu mjesta, daljinske i internet bazirane operacije koje se koriste za upravljanje automatskih kontrolnih sustava objekata, naime grijanja, ventilacije, klimatizacije zraka, hlađenja, energenata, rasvjete, požarnog alarma i pristupa sigurnosnom sustavu za industrijske, komercijalne i državne objekte i resurse; audio sustavi i sastavni dijelovi za audio sustave, naime zvučnici, surround pretvornici zvuka, uređaji za glasovno snimanje i slušanje, čitač audio traka, čitači kasete, audio pojačala, audi ekvalizatori i čitači audio diskova; sustavi satelitske navigacije kao što su globalni sustavi pozicioniranja; električni kompasi za usmjeravanje za vozila; sustavi rasonode za vozila koje se sastoje od ugrađenih, uklonjivih i izmjenjivih kombinacija kontrolnih uređaja kao što su radio kontrolni uređaji ili audio ili video kontrolni uređaji integrirani u ploče s instrumentima, gornjim konzolama, podnim konzolama i naslonima sjedala; elektronički modularni sustavi za vozila, koji se prodaju kao cjelina, a sastoje se od izmjenjivih modula sa ili bez pogona, naime, gornji sustavi za vozila, i moduli, naime, štitnici od sunca, ručke za držanje, gornje konzole, gornji sustavi za skladištenje, tkanine za krov automobila; elektronički modularni sustavi za automobile, koji se prodaju kao cjelina, a sastoje se od izmjenjivih modula sa ili bez pogona, naime, radija, audio i video čitača, uređaja za igru, CD, DVD i MP3 čitača, navigacijskih uređaja, GPS uređaja, elektroničkih kompasa, ručnih baterija s mogućnošću punjenja, računala, mobilni telefoni, bežični komunikacijski uređaji, alarmi, starteri, pojačala, zvučnici, konvertori snage, pročišćivači zraka i radarski detektori; oprema za nadzor pritiska u gumama, naime, vizualni displeji, senzori za kotače i zvučni alarmi i dijelovi za sve navedene proizvode; električne sklopke; elektromagnetni solenoidni ventili; električni operatori na motorni pogon za prigušnike peći; električne automatske sklopke, posebice sklopke pokretane tlakom, sklopke pokretane stalnim naponom, sklopke pokretane vakuumom i sklopke pokretane vlagom; elektronički ventili za kontroliranje plina ili tekućina; senzori, regulatori i kontrolni sustavi za grijanje, ventilaciju, klimatizaciju zraka, rasvjetu i opremu za hlađenje.

11

Kontrolni aparati za okoliš, naime, uređaji za grijanje, ventilaciju i klimatizaciju zraka, pumpe za grijanje, prenosivi uređaji za hlađenje, uređaji za hlađenje kondenziranjem zraka i vode, upravljački sklop za kontrolu zraka i uređaji za neovlaživanje zraka; isparivači; separatori, uređaji za pravljenje snijega, naime, podzemne cijevi s vodom pod pritiskom i kompresiranim zrakom, uređaji za hlađenje zraka koji se prodaju kao cjelina; cijevi i remeni za hlađenje; oprema za grijanje, naime, peći za centralno grijanje, plinski plamenici, toplinski izmjenjivači, oprema za ventiliranje, naime, ispusni ventilatori; uređaji za klimatizaciju zraka i oprema za hlađenje, naime, uređaji za hlađenje; ventilatori, ohlađivači, spiralne cijevi za hlađenje; raspršivači i pumpe, ventili za upotrebu prilikom usluga hlađenja; nemehanički separatori za ulje ili sredstva za hlađenje; električna i mehanička oprema za rasvjetu, grijanje, proizvodnju pare, kuhanje, hlađenje, sušenje, ventilaciju, vodoopskrbu i sanitarnu opremu.

12

Sistem modularnih navlaka za interijere automobila, koji se prodaju kao cjelina, a sastavljeni od izmjenjivih modela navlaka koji se prilažu ili spajaju na osnovni uređaj za vrata, podove, sjedala, prtljažnike i ploče s instrumentima; sistemi za skladištenje u vozilu sastavljeni od djeljivih razdjelnika, podovi s razdjelnicima, košare, odjeljci i blokovi za

stvaranje dijelova za skladištenje u vozilu; unutarnja sjedala u vozilima i njihovi dijelovi, naime, podupirači za leđa, podupirači za glavu i mehanički, mehaničko-pneumatički i elektromehanički uređaji ugrađeni u sjedala vozila i njihove dijelove, naime, podupirači za leđa, podupirači za glavu; podupirači za ruke i stolovi za unutrašnjost vozila; štitnici od sunca za vozila.

35

Vođenje komercijalnih poslova i savjetovanje u vođenju u području objekata i resursa, naime, vođenje poslova, naime vođenje poslovanja objekata i resursa, vođenje poslovnih informacija sve u industrijskim, komercijalnim, edukativnim, institucijskim i državnim objektima i resursima, savjetovanje u svezi poslovnih informacija; vođenje komercijalnih poslova i savjetovanje za industrijske, komercijalne i državne objekte i resurse u području radnih mjesta, uredskih mjesta i osoblja; usluge poslovnog savjetovanja; poslovno savjetovanje, naime, provođenje tržišnog istraživanja s ciljem maksimalizacije imovine nekretninama i usluge savjetovanja tvrtkama u svezi iskorištavanja prostora, naime, utemeljenje prilagođenih smjernica za iskorištavanje prostora, namještaja i materijalnih specifikacija; usluge poslovnog savjetovanja, naime, analiziranje, planiranje i nadzor resursa za investicije za programe kritičnih zadataka za upotrebu u kontrolnim sustavima vođenja objekata i resursa za automatiziranu kontrolu grijanja, ventiliranja, klimatizacije zraka, rasvjete i opreme za sigurnost od požara; usluge vođenja objekata i resursa; usluge vođenja objekata i resursa u svezi održavanja, popravaka, kontrole okoliša, čišćenja, sigurnosti i osiguranja objekata, uredskih potpodjela, instalacija i opreme objekata; usluge preseljenja za poduzeća i odabir osoblja, naime zapošljavanje i postavljanje osoblja; usluge podrške kupcima u području vođenja objekata i resursa; usluge pružanja podrške kupcima i odluke o pritužbama u području vođenja objekata i resursa elektroničkim, telefonskim i bežičnim putem; usluge upravljanja energentima, naime, informacije o upravljanju iskorištenja energenata.

36

Usluge upravljanja nekretninama; usluge posredovanja za nekretnine, usluge financijskog planiranja i upravljanja financijskim portfeljom za industrijske, komercijalne i državne objekte i resurse; usluge upravljanja nekretninama za industrijske, komercijalne i državne objekte i resurse; usluge davanja u zakup i administrativne usluge u svezi zakupa za industrijske, komercijalne i državne objekte i resurse; financijske usluge u području upravljanja kontrolnim sustavima objekata i resursa, naime, grijanje, ventilacija, klimatizacija zraka, hlađenje, energenti, rasvjeta, požarni alarm i pristupa sigurnosnim sustavima.

37

Usluge postavljanja, održavanja i popravaka kontrolnih sustava okoliša za zgrade; postavljanje, održavanje i popravci sustava za pružanje grijanja, ventilacije, klimatizacije zraka, hlađenja, energenata, rasvjete, požarnog alarma i pristupa sigurnosnom sustavu za industrijske, komercijalne i državne objekte i resurse; postavljanje, održavanje i popravci sustava za hlađenje, sustava za otkrivanje požara i alarmnog sustava, sustava za sigurnosni pristup i računalnog programskog sustava za upravljanje kontrole objekata i resursa; usluge vođenja izgradnje, naime, nadzor izgradnje i renoviranja objekata i resursa; usluge vođenja izgradnje, naime, nadzor izgradnje i renoviranja industrijskih, komercijalnih i državnih objekata

i resursa; održavanje kritičnih okruženja u industrijskim, komercijalnim i državnim objektima i resursima; usluge savjetovanja u svezi usluga pazikuća.

40

Proizvodne usluge za druge u području akumulatora, automobilskih interijera, naime, sjedala, kontrole klimatizacije, elektroničkog skladištenje i sistema rasonode, i dijelova za iste; usluge proizvodnje po narudžbi (prilagođene) za druge u području akumulatora, automobilskih interijera, sjedala, kontrole klimatizacije, elektroničkog skladištenje i sistema rasonode, i dijelova za iste; usluge proizvodnje za druge i to sustava za pružanje grijanja, ventilacije, klimatizacije zraka, hlađenja, energenata, rasvjete, požarnih alarma i sustava za sigurnosni pristup za industrijske, komercijalne i državne objekte i resurse, i dijelovi za iste; proizvodnja i sastavljanje automobilskih dijelova.

41

Usluge stručnog osposobljavanja i obuke u području akumulatora; usluge stručnog osposobljavanja i obuke u području interijera automobilski sustava; usluge stručnog osposobljavanja i obuke u području grijanja, ventilacije, klimatizacije zraka, hlađenja, energenata, rasvjete, požarnih alarma i pristupa sigurnosnim sustavima.

42

Usluge inženjeringa i dizajna za druge u području sustava za pružanje grijanja, ventilacije, klimatizacije zraka, hlađenja, energenata, rasvjete, požarnih alarma i sustava za sigurnosni pristup; usluge arhitektonskog dizajna; usluge upravljanja putem on-line sustava koje omogućuju korisnicima da s udaljenosti nadziru sustav za pružanje grijanja, ventilacije, klimatizacije zraka, hlađenja, energenata, rasvjete, požarnih alarma i sustava za sigurnosni pristup; pružanje privremene upotrebe on-line programa bez mogućnosti "skidanja" za upotrebu za upravljanje bazom podataka u području nekretnina; usluge savjetovanja u svezi uporabe građevina, naime, usluge savjetovanja u svezi osmišljavanja infrastrukturnog sustava građevina, planiranje građevina i infrastrukturnog sustava za građevine, planiranje gradilišta, naime, vještačenja i inženjering, dizajn građevina, inženjering građevina, standardi (norme) za građevine, sustavi upravljanja građevinom, naime, osmišljavanje i razvoj on-line sustava računalnih programa i integracija računalnih sustava i automatizacija građevine, informacijska tehnologija za građevine, zaštita zdravlja i zaštita na radu okoline u građevinama, okolina građevina, okolišna kvaliteta građevine; osmišljavanje sustava računalnih programa za kontrolu upravljanjem objekata i resursa.

(111) **BAZ0711839** (181) 2017-11-07
(210) BAZ0711839A (220) 2007-11-07
(151) 2011-05-27

(732) **ERKE ERKE ARAŞTIRMALARI VE MÜHENDİSLİK ANONİM ŞİRKETİ**

Halkali Merkez Mah. Basin Ekspres Yolu, No.5/A, Kat.4 – 5, 34303, K.çekmece, Istanbul

TR

(740) "Linea Sušić" d.o.o.

(540)

erketürk

(511)

07

Strojevi i alatni strojevi; motori (osim motora za kopnena vozila); spojke, prenosni uređaji (osim onih za kopnena vozila); poljoprivredne naprave osim onih koji se pokreću ručno; inkubatori za jaja.

12

Vozila; uređaji za kretanje po zemlji, po vodi ili po zraku.

42

Naučne i tehnološke usluge kao i pripadajuće usluge istraživanja i koncepcije; usluge industrijskih analiza i istraživanja; koncepcija i razvoj kompjutera i kompjuterskih programa.

(111) **BAZ0711840** (181) 2017-11-08
 (210) BAZ0711840A (220) 2007-11-08
 (151) 2011-05-11

(300) RU
 2007-05-24
 2007715306

(732) **American-Cigarette Company
 (Overseas) Limited**
Zaehlerweg 4, Zug 6300
CH

(740) "ŽIVKO MIJATOVIĆ & PARTNERS" d.o.o. Sarajevo

(591) nijanse roze, ljubičaste, plave, bijela

(540)



(531) 09.03; 25.05; 26.03; 26.13; 27.05; 29.01;

(511)

34

Cigarete, duhan, duhanski proizvodi, pušački artikli, upaljači, šibice.

(111) **BAZ0711841** (181) 2017-11-08
 (210) BAZ0711841A (220) 2007-11-08
 (151) 2011-06-06

(732) **HARRIS FRC CORPORATION**
2137 Route 35, Holmdel, New Jersey
07733

US

(740) "INTELBIRO" d.o.o.

(540)

VIMPAT

(511)

05

Farmaceutski proizvodi i tvari.

(111) **BAZ0711844** (181) 2017-11-08
 (210) BAZ0711844A (220) 2007-11-08
 (151) 2011-05-18

(732) **Vipharm S.A.**
03-691 Warsaw, 11 Przewoźników
street

PL

(740) "STAM" d.o.o.

(540)

LAMETTA

(511)

05

Farmaceutski proizvodi, veterinarski proizvodi; higijenski proizvodi za upotrebu u medicini; dietetski proizvodi za upotrebu u medicini, hrana za bebe; flasteri, metrijali za zavijanje; materijali za plombiranje zuba i zubarski vosak; dezinfekciona sredstva; preparati za uništavanje štetočina; fungicidi, herbicidi.

(111) **BAZ0711845** (181) 2017-11-08
(210) BAZ0711845A (220) 2007-11-08
(151) 2011-05-18

(732) **THE JORDANIAN PHARMACEUTICAL
MANUFACTURING Co. (plc.)
P.O. Box 851658, Ammanu
JO**

(740) "Linea Sušić" d.o.o.
(540)

TORVA

(511)

05

Farmaceutski proizvod koji spada u grupu lijekova koji djeluju na kardio vaskularni sistem - snižavanje serumskih lipida.

(111) **BAZ0711846** (181) 2017-11-08
(210) BAZ0711846A (220) 2007-11-08
(151) 2011-05-18

(732) **THE JORDANIAN PHARMACEUTICAL
MANUFACTURING Co. (plc.)
P.O. Box 851658, Ammanu
JO**

(740) "Linea Sušić" d.o.o.
(540)

ERACID

(511)

05

Farmaceutski proizvod koji spada u grupu lijekova za liječenje sistemskih infekcija.

(111) **BAZ0711847** (181) 2017-11-08
(210) BAZ0711847A (220) 2007-11-08
(151) 2011-05-18

(732) **THE JORDANIAN PHARMACEUTICAL
MANUFACTURING Co. (plc.)
P.O. Box 851658, Ammanu
JO**

(740) "Linea Sušić" d.o.o.
(540)

OXIMAL

(511)

05

Farmaceutski proizvod koji spada u grupu lijekova koji djeluju na koštano - mišićni sistem.

(111) **BAZ0711848** (181) 2017-11-08
(210) BAZ0711848A (220) 2007-11-08
(151) 2011-05-24

(732) **THE JORDANIAN PHARMACEUTICAL
MANUFACTURING Co. (plc.)
P.O. Box 851658, Ammanu
JO**

(740) "Linea Sušić" d.o.o.
(540)

LACIN

(511)

05

Farmaceutski proizvod koji spada u grupu lijekova koji djeluju na kardio vaskularni sistem.

(111) **BAZ0711849** (181) 2017-11-08
 (210) BAZ0711849A (220) 2007-11-08
 (151) 2011-05-24

(732) **THE JORDANIAN PHARMACEUTICAL
 MANUFACTURING Co. (plc.)
 P.O. Box 851658, Ammanu
 JO**

(740) "Linea Sušić" d.o.o.
 (540)

DRONAT

(511)

05

Farmaceutski proizvod koji spada u grupu lijekova koji djeluju na koštano - mišićni sistem.

(111) **BAZ0711850** (181) 2017-11-08
 (210) BAZ0711850A (220) 2007-11-08
 (151) 2011-05-24

(732) **THE JORDANIAN PHARMACEUTICAL
 MANUFACTURING Co. (plc.)
 P.O. Box 851658, Ammanu
 JO**

(740) "Linea Sušić" d.o.o.
 (540)

CARDIOPROL

(511)

05

Farmaceutski proizvod koji spada u grupu lijekova koji djeluju na kardio vaskularni sistem.

(111) **BAZ0711851** (181) 2017-11-08
 (210) BAZ0711851A (220) 2007-11-08
 (151) 2011-05-24

(732) **THE JORDANIAN PHARMACEUTICAL
 MANUFACTURING Co. (plc.)
 P.O. Box 851658, Ammanu
 JO**

(740) "Linea Sušić" d.o.o.
 (540)

MONOZID 25

(511)

05

Farmaceutski proizvod koji spada u grupu lijekova koji djeluju na kardiovaskularni sistem - diuretik.

(111) **BAZ0711854** (181) 2017-11-09
 (210) BAZ0711854A (220) 2007-11-09
 (151) 2011-06-03

(732) **Frito-Lay Trading Company Europe
 GmbH
 Spitalgasse 2, CH-3011 Bern
 CH**

(740) "SD PETOSEVIC" d.o.o.
 (540)



(531) 05.07; 05.11; 25.03; 27.05; 27.07;

(511)

29

Meso, riba, perad i divljač; mesni ekstrakti; konzervirano, sušeno i kuhano voće i povrće; hladetine (želei), džemovi, kompoti; jaja, mlijeko i mliječni proizvodi; jestiva ulja i masti; hrana za užinu zasnovana na voću, povrću, siru, mesu, orašastim plodovima; prerađeni orašasti plodovi.

30

Kava, čaj, kakao, šećer, riža, tapioka, sago, nadomjesci kafe; brašno i proizvodi od žitarica, kruh, kolači, slastice; bomboni; sladoled; med, sirup od melase; kvasac, prašak za dizanje; sol, senf; ocat, umaci; mirodije; led za hlađenje; hrana za užinu bazirana na brašnu, kukuruzu, žitaricama, riži.

31

Poljoprivredni, povrtlarski, šumski proizvodi i bobice, koji nisu obuhvaćeni drugim klasama; svježe voće i povrće; neprerađeni orašasti plodovi.

(111) **BAZ0711856** (181) 2017-11-09
 (210) BAZ0711856A (220) 2007-11-09
 (151) 2011-05-17
 (300) RU
 2007-05-24
 2007715305

(732) **American-Cigarette Company
 (Overseas) Limited**
Zaehlerweg 4, Zug 6300
CH

(740) "ŽIVKO MIJATOVIĆ & PARTNERS" d.o.o. Sarajevo
 (591) nijanse zelene, plave, žute, bijela, ljubičasta
 (540)



(531) 09.03; 25.05; 26.03; 26.13; 27.05; 29.01;

(511)

34

Cigarete, duhan, duhanski proizvodi, pušački artikli, upaljači, šibice.

(111) **BAZ0711857** (181) 2017-11-09
 (210) BAZ0711857A (220) 2007-11-09
 (151) 2011-06-08

(732) **L'Oreal, Société Anonyme**
14, rue Royale, 75008 Paris
FR

(740) "INTELBIRO" d.o.o.
 (540)

LIBERTÉ

(511)

03

Parfumerijski proizvodi, proizvodi za šminkanje, kozmetika.

(111) **BAZ0711859** (181) 2017-11-09
 (210) BAZ0711859A (220) 2007-11-09
 (151) 2011-06-08

(732) **L'Oreal, Société Anonyme**
14 rue Royale, 75008 Paris
FR

(740) "INTELBIRO" d.o.o.
 (540)

PROMESSE

(511)

03

Parfumerijski proizvodi, proizvodi za šminkanje, kozmetika.

(111) **BAZ0711861** (181) 2017-11-13
 (210) BAZ0711861A (220) 2007-11-13
 (151) 2011-05-19

(732) **Lidl Stiftung & Co. KG**
Stiftsbergstr. 1, 74167 Neckarsulm
DE

(740) Nedim Krilić
 (591) zelena, žuta, crvena, bijela
 (540)



(531) 26.01; 27.05; 29.01;

(511)

32

Piva; mineralne i gazirane vode i druga bezalkoholna pića; voćni napici i voćni sokovi; sirupi i drugi pripravci za pripremanje napitaka.

(111) **BAZ0711862** (181) 2017-11-13
 (210) BAZ0711862A (220) 2007-11-13
 (151) 2011-06-07
 (300) CT
 2007-04-24
 005853742

(732) **Lidl Stiftung & Co. KG**
Stiftsbergstr. 1, 74167 Neckarsulm
DE

(740) Nedim Krilić
 (591) plava, crvena, žuta

(540)



(531) 29.01;

(511)

35

oglašavanje, vođenje poslova, poslovno upravljanje i kancelarijski poslovi za: prodaju na malo prehrambenih artikala, alkoholnih napitaka i proizvoda od duhana, sanitarnih artikala, preparata za pranje i čišćenje, kozmetike, lijekova, kuhinjskih artikala i kuhinjskog posuđa, zemljanog posuđa i pribora za jelo, kancelarijskih potrepština, snabdijevanje zanatlija (zanatskih radnji), artikala za dekoraciju, rekvizita pisaćeg pribora i školskog snabdijevanja, odjeće, obuće, tekstilnih artikala, posebno tekstila za domaćinstvo, kratke i pozamanterijske robe, kožnih predmeta, artikala za putovanja, elektronske opreme i aparata za potrošače, kompjutera, telekomunikacijskih aparata, sportskih artikala i igračaka, konstrukcija, artikala za DIY i bašte, mašina, posebno mašina i posuđa za domaćinstvo, prehrambenih artikala za životinje i pribora za kućne ljubimce.

(111) **BAZ0711865** (181) 2017-11-14
 (210) BAZ0711865A (220) 2007-11-14
 (151) 2011-05-18

(732) **S.C. Johnson & Son, Inc.**
1525 Howe Street, Racine,
Wisconsin 53403-2236
US

(740) Dragan Mićunović

(540)

SENSE & SPRAY

(511)

05

Osvježivači vazduha; sredstva za uklanjanje neprijatnih mirisa iz vazduha; sredstva za pročišćavanje vazduha; sredstva za uklanjanje neprijatnih mirisa iz tkanina; sredstva za uklanjanje neprijatnih mirisa iz tepiha i soba.

11

Aparati za emitovanje osvježivača vazduha; aparati za uklanjanje neprijatnih mirisa iz vazduha; dijelovi i dodaci za svu navedenu robu; sve uključeno u klasu 11.

(111) **BAZ0711866** (181) 2017-11-14

(210) BAZ0711866A (220) 2007-11-14

(151) 2011-05-24

(732) **PODRAVKA prehrambena industrija d.d.**

**Ante Starčevića 32, 48000 Koprivnica
HR**

(740) Dragan Mićunović

(591) nijanse plave, bijela

(540)



(531) 02.03; 29.01;

(511)

32

Pivo; mineralne i gazirane vode te ostala bezalkoholna pića; voćni napici i voćni sokovi; sirupi i ostali preparati za pripremanje napitaka.

(111) **BAZ0711867** (181) 2017-11-14

(210) BAZ0711867A (220) 2007-11-14

(151) 2011-06-08

(732) **Mirnovac Pirotehnika d.o.o.**

**Mirnovac 20, 10 430 Samobor
HR**

(740) "INTELBIRO" d.o.o.

(540)

MALA MEGA

(511)

13

Eksploziv; sredstva za vatromet; pirotehnički proizvodi; vatromet (sredstva za vatromet).

28

Petarde; praskavi detonatori (igračke).

39

Prijevoz; pakiranje i skladištenje proizvoda; ambalažiranje proizvoda; isporuka (distribucija) robe; isporuka proizvoda naručenih putem pošte.

(111) **BAZ0711868** (181) 2017-11-14

(210) BAZ0711868A (220) 2007-11-14

(151) 2011-06-03

(732) **Mirnovac Pirotehnika d.o.o.**

**Mirnovac 20, 10 430 Samobor
HR**

(740) "INTELBIRO" d.o.o.

(540)

ZENGA

(511)

13

Eksploziv; sredstva za vatromet; pirotehnički proizvodi; vatromet (sredstva za vatromet).

28

Petarde; praskavi detonatori (igračke).

39

Prijevoz; pakiranje i skladištenje proizvoda; ambalažiranje proizvoda; isporuka (distribucija) robe; isporuka proizvoda naručenih putem pošte.

(111) **BAZ0711873** (181) 2017-11-14

(210) BAZ0711873A (220) 2007-11-14

(151) 2011-06-06

(732) **Mirnovac Pirotehnika d.o.o.**

**Mirnovac 20, 10 430 Samobor
HR**

(740) "INTELBIRO" d.o.o.

(540)

MEGATRESK

(511)

13

Eksploziv; sredstva za vatromet; pirotehnički proizvodi; vatromet (sredstva za vatromet).

28

Petarde; praskavi detonatori (igračke).

39

Prijevoz; pakiranje i skladištenje proizvoda; ambalažiranje proizvoda; isporuka (distribucija) robe; isporuka proizvoda naručenih putem pošte.

(111) **BAZ0711875** (181) 2017-11-14
 (210) BAZ0711875A (220) 2007-11-14
 (151) 2011-06-06

(732) **Mirnovac Pirotehnika d.o.o.**
Mirnovac 20, 10 430 Samobor
HR

(740) "INTELBIRO" d.o.o.
 (540)

PIRAT

(511)
13
 Eksploziv; sredstva za vatromet; pirotehnički proizvodi;
 vatromet (sredstva za vatromet).

28
 Petarde; praskavi detonatori (igračke).

39
 Prijevoz; pakiranje i skladištenje proizvoda; ambalažiranje
 proizvoda; isporuka (distribucija) robe; isporuka proizvoda
 naručenih putem pošte.

(111) **BAZ0711876** (181) 2017-11-14
 (210) BAZ0711876A (220) 2007-11-14
 (151) 2011-05-16

(300) CT
 2007-05-21
 005920871

(732) **Reckitt Benckiser N.V.**
Siriusdreef 14, 2132 WT Hoofddorp
NL

(740) "ŽIVKO MIJATOVIĆ & PARTNERS" d.o.o. Sarajevo
 (540)

INTELLIGENCE

(511)
03
 Preparati za bijeljenje i ostale tvari za pranje rublja;
 deterdženti; sapuni za rublje; štirka za rublje; plavilo za
 rublje; preparati za rublje; preparati za rublje za kemijske
 čistionice; sredstva za čišćenje tepiha; šamponi za tepihe;
 sredstva za otklanjanje vapna i kamenca za upotrebu u
 domaćinstvu; omekšivači tkanina, aditivi za rublje; preparati
 za otklanjanje mrlja.

(111) **BAZ0711877** (181) 2017-11-14
 (210) BAZ0711877A (220) 2007-11-14
 (151) 2011-05-16

(300) RU
 2007-05-24
 2007715304

(732) **American-Cigarette Company**
(Overseas) Limited
Zaehlerweg 4, Zug 6300
CH

(740) "ŽIVKO MIJATOVIĆ & PARTNERS" d.o.o. Sarajevo
 (591) nijanse ljubičaste, nijanse žute, bijela
 (540)



(531) 09.03; 25.05; 26.03; 26.13; 27.05; 29.01;
 (511)

34
 Cigarete, duhan, duhanski proizvodi, pušački artikli,
 upaljači, šibice.

(111) **BAZ0711880** (181) 2017-11-15
 (210) BAZ0711880A (220) 2007-11-15
 (151) 2011-06-09
 (732) **RICOH COMPANY, LTD.**
3-6, 1-Chome, Naka-Magome, Ohta-
Ku, Tokyo
JP
 (740) "Linea Sušić" d.o.o.
 (540)

RICOH

(531) 27.05;
 (511)

01

Hemijski proizvodi za fotografiju, umnožavanje, kopiranje i štampanje; razvijajući toneri, fiksiri, supstance za fiksiranje, rastvori za fiksiranje; fotografski senzibilizatori; supstance za razvijanje; fotografski film nesnimljeni; fotografski papir; hemijski proizvodi za štampanje; senzibilisan papir za kopiranje; reprografski materijal osjetljiv na svjetlost, toplotu i pritisak; papir senzibilisan diazo-bojama (ploča, film, folija); elektrostatički senzibilisan papir (ploča, film, folija); papir za ofset matrice (ploča, film, folija); papir za kserografiju; termička traka za štampanje; filmovi za PPC (Playing Paper Copy) filmovi za kopiranje na običnom papiru ili za OHP (folije za grafoskop); TC (termohromni) filmovi; tečnost za skidanje tonera koje sadrže površinski aktivnu supstancu.

(111) **BAZ0711881** (181) 2017-11-15
 (210) BAZ0711881A (220) 2007-11-15
 (151) 2011-06-09
 (732) **RICOH COMPANY, LTD.**
3-6, 1-Chome, Naka-Magome, Ohta-
Ku, Tokyo
JP
 (740) "Linea Sušić" d.o.o.
 (540)

RICOH

(531) 27.05;
 (511)

02

Sredstva za razvijanje filmova, toneri, fiksiri, supstance za fiksiranje, štamparske boje; kasete sa tonerom za fotokopir mašine, faksove, štamparske mašine i štampače; pigmenti za štampanje, toneri za upotrebu u kasetama; boje za upotrebu u kasetama; boje; boje za upotrebu u kasetama sa valjcima.

(111) **BAZ0711882** (181) 2017-11-15
 (210) BAZ0711882A (220) 2007-11-15
 (151) 2011-06-10

(732) **RICOH COMPANY, LTD.**
3-6, 1-Chome, Naka-Magome, Ohta-
Ku, Tokyo
JP

(740) "Linea Sušić" d.o.o.
 (540)

RICOH

(531) 27.05;
 (511)

07

Štamparske mašine, mašine za pravljenje klišeja, sortirke, mašine za raspoređivanje kopija, mašine za povezivanje; mašine za foto-uređivanje; mašine za foto-graviranje; mašine za foto-slog; sortirke; mašine za raspoređivanje kopija; mašine za povezivanje; dijelovi i oprema za navedene mašine; vazdušni filteri; prečištač vazduha, kompresor za vazduh; ekološki uređaj za čišćenje; mašina za deodorizaciju.

(111) **BAZ0711887** (181) 2017-11-15
 (210) BAZ0711887A (220) 2007-11-15
 (151) 2011-06-10

(732) **RICOH COMPANY, LTD.**
3-6, 1-Chome, Naka-Magome, Ohta-Ku, Tokyo

JP

(740) "Linea Sušić" d.o.o.

(540)

RICOH

(531) 27.05;

(511)

16

Papir; proizvodi od papira; reprografski materijal osjetljiv na svjetlost, toplotu i pritisak; papir senzibilisan diazo-bojama (ploča, film, folija); papir senzibilisan elektrostatički (ploča, film, folija); papir za of set matrice (ploča, film, folija); papir za kserografiju; mašine za umnožavanje i pripadajući priključci; trake za štampače i termički papir; običan papir, pisaće mašine; boje za umnožavanje; papir za umnožavanje; pribor za pisanje; štampane publikacije, novine, časopisi; matrice (papirne matrice za sito-štampu-ploča, film, folija); papirne matrice za šapirograf (ploča, film, folija); termička traka za štampanje; filmovi za PPC (Playing Papir Copy) filmovi za kopiranje na običnom papiru ili za OHP (folije za grafoskop); aparat za uništavanje dokumenata (šreder).

(111) **BAZ0711898** (181) 2017-11-15
 (210) BAZ0711898A (220) 2007-11-15
 (151) 2011-06-09

(732) **RICOH COMPANY, LTD.**
3-6, 1-Chome, Naka-Magome, Ohta-Ku, Tokyo

JP

(740) "Linea Sušić" d.o.o.

(540)

RICOH

(531) 27.05;

(511)

44

Uzgajanje životinja; pejzažna arhitektura; javna kupatila za higijenske svrhe; parna kupatila; saloni ljepote; medicinske klinike; hiropraksa; frizerski saloni; pletenje vijenaca; domovi za rekonvalescente; kuće za odmor; bolnice; zdravstvena njega; hortikultura; baštovanstvo; iznajmljivanje farmske opreme; masaža; medicinska pomoć; usluge optičara; rasadnici; fizioterapija; psihološko testiranje; sanatorijumi; veterinarska pomoć; zubarstvo; kuće za njegu; vazdušno i ručno raspršivanje đubriva i drugih agrohemičalija; konsultacije iz oblasti osiguranja; opsluživanje životinja; usluge banke krvi; aranžiranje cvijeća; svratišta; njega travnjaka; manikir; usluge babice; njega (medicinska); savjeti o lijekovima; usluge fotouređivanja; plastična hirurgija; liječenje cvijeća; uništavanje crva (u poljoprivredi); uništavanje korova; opsluživanje kućnih ljubimaca; ugradnja kose; usluge fiziologa; iznajmljivanje sanitarne opreme.

(111) **BAZ0711899** (181) 2017-11-15

(210) BAZ0711899A (220) 2007-11-15

(151) 2011-06-10

(732) **RICOH COMPANY, LTD.**

3-6, 1-Chome, Naka-Magome, Ohta-Ku, Tokyo

JP

(740) "Linea Sušić" d.o.o.

(540)

RICOH

(531) 27.05;

(511)

45

Lična zaštita; pratnja; detektivske agencije; ugovaranje sastanaka; noćni čuvari; pokroviteljstvo; otvaranje bezbjednosnih brava; čišćenje potkrovlja; raščišćavanje đubreta; čišćenje skladišnog prostora; pisanje ličnih pisama; iznajmljivanje večernjih haljina; kremacija; traganja za nestalim osobama; fotografija; pogrebi; poslovi sahranjivanja; iznajmljivanje odjeće; iznajmljivanja haljina; iznajmljivanje uniformi; čuvari; agencije za sklapanje braka; pravljenje horoskopa; gašenje požara; sortiranje otpadaka i sekundarnih sirovina; organizovanje religioznih skupova; konobarske usluge; savjetovanja o sigurnosti.

(111) **BAZ0711910** (181) 2017-11-16
 (210) BAZ0711910A (220) 2007-11-16
 (151) 2011-06-03

(732) **Hemofarm A.D. Farmaceutsko-hemijska industrija Vršac**
Beogradski put bb, 26 300 Vršac
RS

(740) "ŽIVKO MIJATOVIĆ & PARTNERS" d.o.o. Sarajevo
 (540)

HEMOVIAL

(511)

05

Farmaceutski proizvodi.

(111) **BAZ0711913** (181) 2017-11-16
 (210) BAZ0711913A (220) 2007-11-16
 (151) 2011-05-30

(732) **Cole Tooling Systems, Inc.**
30200 Ryan Road, Warren, Michigan
48092
US

(740) "Linea Sušić" d.o.o.
 (540)



(531) 26.03; 27.05;

(511)

07

Alatke za sječenje na mehanički pogon, naime, sječači za umnožavanje, mljevenje i profiliranje.

(111) **BAZ0813303** (181) 2018-09-18
 (210) BAZ0813303A (220) 2008-09-18
 (151) 2011-03-29

(732) **Anamarija Company d.o.o.**
Ramići bb, 78000 Banja Luka
BA

(740) NEMA ZASTUPNIKA

(591) crvena, crna, bijela

(540)



(531) 05.07; 26.04; 27.05; 29.01;

(511)

29

Meso, riba, perad i divljač; mesni ekstrakti; konzervitana, sušeno i kuhano voće i povrće; hladetina (želei), džemovi, kompoti; jaja, mlijeko i mliječni proizvodi; jestiva ulja i masti.

30

Kava, čaj, kakao, šećer, roža, tapioka, sago, nadomjesci kave; brašno i proizvodi od žitarica, kruh, kolači, slastice, bomboni; sladoled; med, sirup od melase; kvasac, prašak za dizanje; sol, slačica (senf); ocat, umaci (začini); mirodije; led za hlađenje.

32

Pivo; mineralne i gazirane vode te ostala bezalkoholna pića; voćni napici i voćni sokovi; sirupi i ostali preparati za pripremanje napitaka.

33

Alkoholna pića (osim piva).

35

Oglašavanje i reklamiranje; vođenje komercijalnih poslova; komercijalna administracija; uredski poslovi.

43

Usluge okrepe (hranjenje); privremeno primanje na stan.

(111) **BAZ0914207** (181) 2019-09-17
 (210) BAZ0914207A (220) 2009-09-17
 (151) 2011-03-23
 (732) **“HEPOK” d.d. Mostar**
Bišće polje b.b., Mostar
BA
 (740) NEMA ZASTUPNIKA
 (591) plava, žuta, bijela
 (540)



(531) 02.03; 25.01; 27.05; 27.07; 29.01;

(511)

29

Konzervirano, sušeno i kuhano voće i povrće; hladetina (želei), džemovi, kompoti.

30

Ocat, umaci (začini).

32

Mineralne i gazirane vode te ostala bezalkoholna pića; voćni napici i voćni sokovi; sirupi i ostali preparati za pripremanje napitaka.

33

Alkoholna pića (osim piva).

(111) **BAZ0914274** (181) 2019-10-06
 (210) BAZ0914274A (220) 2009-10-06
 (151) 2011-04-15
 (732) **“JANUS” d.o.o. Brčko Distrikt**
Brčko Distrikt, ul. Zaima Mušanovića
br. 112
BA
 (740) “STAM” d.o.o.
 (540)



(531) 02.01; 21.03; 27.05;

(511)

18

Koža, imitacija kože, proizvodi od tih materijala koji nisu obuhvaćeni drugim razredima; životinjske kože; kovčezi i torbe; kišobrani, suncobrani i štapovi za hodanje; bičevi i sedlarsko remenarski proizvodi.

25

Odjeća, obuća, pokrivala za glavu.

(111) **BAZ1015206** (181) 2020-11-19
 (210) BAZ1015206A (220) 2010-11-19
 (151) 2011-06-10

(732) **Internacionalna liga humanista**

Sarajevo, Mehmeda Spahe 18

BA

(740) MEHMED SPAHO

(540)

INTERNACIONALNA LIGA HUMANISTA

(511)

41

Obrazovne usluge; pripremanje obuke; razonoda; sportske i kulturne aktivnosti; pružanje usluga u razvijanju mentalnih sposobnosti drugih lica (obrazovanje); usluge kojima je cilj, privlačenje pažnje, rekreacija; organizovanje (priređivanje) i vođenje seminara, konferencija, kongresa; organizovanje izložbi u kulturne i obrazovne svrhe, sportskih takmičenja; izdavanje tekstova i knjiga.

INDEKS BROJEVA ŽIGOVA

BAZ058849	BAZ0711198	BAZ0711280
BAZ0610291	BAZ0711203	BAZ0711282
BAZ0610292	BAZ0711221	BAZ0711283
BAZ0610306	BAZ0711222	BAZ0711284
BAZ0610674	BAZ0711226	BAZ0711285
BAZ069680	BAZ0711227	BAZ0711287
BAZ0710852	BAZ0711230	BAZ0711288
BAZ0710858	BAZ0711231	BAZ0711290
BAZ0710951	BAZ0711232	BAZ0711291
BAZ0711008	BAZ0711233	BAZ0711292
BAZ0711089	BAZ0711234	BAZ0711301
BAZ0711093	BAZ0711235	BAZ0711302
BAZ0711107	BAZ0711248	BAZ0711303
BAZ0711127	BAZ0711249	BAZ0711304
BAZ0711130	BAZ0711251	BAZ0711308
BAZ0711160	BAZ0711252	BAZ0711309
BAZ0711169	BAZ0711261	BAZ0711312
BAZ0711170	BAZ0711262	BAZ0711314
BAZ0711171	BAZ0711265	BAZ0711315
BAZ0711172	BAZ0711267	BAZ0711317
BAZ0711173	BAZ0711268	BAZ0711318
BAZ0711174	BAZ0711270	BAZ0711319
BAZ0711175	BAZ0711271	BAZ0711320
BAZ0711192	BAZ0711278	BAZ0711325

INDEKS BROJEVA ŽIGOVA

BAZ0711326	BAZ0711387	BAZ0711446
BAZ0711327	BAZ0711388	BAZ0711450
BAZ0711328	BAZ0711389	BAZ0711451
BAZ0711329	BAZ0711390	BAZ0711453
BAZ0711332	BAZ0711391	BAZ0711454
BAZ0711334	BAZ0711392	BAZ0711455
BAZ0711335	BAZ0711393	BAZ0711466
BAZ0711337	BAZ0711394	BAZ0711469
BAZ0711339	BAZ0711395	BAZ0711470
BAZ0711340	BAZ0711398	BAZ0711471
BAZ0711341	BAZ0711401	BAZ0711473
BAZ0711345	BAZ0711406	BAZ0711474
BAZ0711346	BAZ0711409	BAZ0711475
BAZ0711347	BAZ0711410	BAZ0711479
BAZ0711348	BAZ0711411	BAZ0711483
BAZ0711350	BAZ0711415	BAZ0711484
BAZ0711358	BAZ0711417	BAZ0711485
BAZ0711367	BAZ0711418	BAZ0711490
BAZ0711370	BAZ0711425	BAZ0711491
BAZ0711377	BAZ0711429	BAZ0711493
BAZ0711378	BAZ0711432	BAZ0711495
BAZ0711384	BAZ0711433	BAZ0711496
BAZ0711385	BAZ0711435	BAZ0711497
BAZ0711386	BAZ0711436	BAZ0711498

INDEKS BROJEVA ŽIGOVA

BAZ0711499	BAZ0711540	BAZ0711615
BAZ0711503	BAZ0711542	BAZ0711616
BAZ0711506	BAZ0711543	BAZ0711618
BAZ0711507	BAZ0711549	BAZ0711619
BAZ0711508	BAZ0711552	BAZ0711620
BAZ0711509	BAZ0711553	BAZ0711625
BAZ0711510	BAZ0711554	BAZ0711626
BAZ0711511	BAZ0711555	BAZ0711627
BAZ0711512	BAZ0711559	BAZ0711628
BAZ0711516	BAZ0711561	BAZ0711629
BAZ0711517	BAZ0711562	BAZ0711631
BAZ0711519	BAZ0711564	BAZ0711633
BAZ0711522	BAZ0711566	BAZ0711634
BAZ0711523	BAZ0711577	BAZ0711635
BAZ0711525	BAZ0711578	BAZ0711636
BAZ0711526	BAZ0711583	BAZ0711642
BAZ0711527	BAZ0711594	BAZ0711643
BAZ0711528	BAZ0711596	BAZ0711645
BAZ0711529	BAZ0711599	BAZ0711648
BAZ0711530	BAZ0711602	BAZ0711649
BAZ0711534	BAZ0711604	BAZ0711650
BAZ0711537	BAZ0711608	BAZ0711651
BAZ0711538	BAZ0711609	BAZ0711652
BAZ0711539	BAZ0711610	BAZ0711656

INDEKS BROJEVA ŽIGOVA

BAZ0711657	BAZ0711724	BAZ0711817
BAZ0711658	BAZ0711725	BAZ0711821
BAZ0711659	BAZ0711726	BAZ0711823
BAZ0711660	BAZ0711727	BAZ0711824
BAZ0711662	BAZ0711729	BAZ0711825
BAZ0711663	BAZ0711731	BAZ0711826
BAZ0711665	BAZ0711737	BAZ0711830
BAZ0711666	BAZ0711741	BAZ0711831
BAZ0711672	BAZ0711756	BAZ0711832
BAZ0711673	BAZ0711760	BAZ0711839
BAZ0711674	BAZ0711761	BAZ0711840
BAZ0711675	BAZ0711765	BAZ0711841
BAZ0711684	BAZ0711768	BAZ0711844
BAZ0711687	BAZ0711769	BAZ0711845
BAZ0711698	BAZ0711782	BAZ0711846
BAZ0711699	BAZ0711783	BAZ0711847
BAZ0711701	BAZ0711789	BAZ0711848
BAZ0711707	BAZ0711790	BAZ0711849
BAZ0711708	BAZ0711791	BAZ0711850
BAZ0711714	BAZ0711792	BAZ0711851
BAZ0711716	BAZ0711804	BAZ0711854
BAZ0711721	BAZ0711813	BAZ0711856
BAZ0711722	BAZ0711814	BAZ0711857
BAZ0711723	BAZ0711815	BAZ0711859

INDEKS BROJEVA ŽIGOVA

BAZ0711861

BAZ0711862

BAZ0711865

BAZ0711866

BAZ0711867

BAZ0711868

BAZ0711873

BAZ0711875

BAZ0711876

BAZ0711877

BAZ0711880

BAZ0711881

BAZ0711882

BAZ0711887

BAZ0711898

BAZ0711899

BAZ0711910

BAZ0711913

BAZ0813303

BAZ0914207

BAZ0914274

BAZ1015206

INDEKS KLASA ŽIGOVA

<i>01</i>		
BAZ0711221A	BAZ0711615A	BAZ0711270A
BAZ0711267A	BAZ0711616A	BAZ0711271A
BAZ0711325A	BAZ0711662A	BAZ0711280A
BAZ0711346A	BAZ0711663A	BAZ0711288A
BAZ0711432A	BAZ0711701A	BAZ0711291A
BAZ0711455A	BAZ0711723A	BAZ0711301A
BAZ0711530A	BAZ0711724A	BAZ0711302A
BAZ0711675A	BAZ0711761A	BAZ0711319A
BAZ0711765A	BAZ0711821A	BAZ0711320A
BAZ0711880A	BAZ0711825A	BAZ0711326A
<i>02</i>	BAZ0711826A	BAZ0711332A
BAZ0711221A	BAZ0711857A	BAZ0711335A
BAZ0711267A	BAZ0711859A	BAZ0711337A
BAZ0711436A	BAZ0711876A	BAZ0711339A
BAZ0711540A	<i>04</i>	BAZ0711340A
BAZ0711675A	BAZ0711198A	BAZ0711346A
BAZ0711881A	BAZ0711221A	BAZ0711350A
<i>03</i>	BAZ0711267A	BAZ0711358A
BAZ0711221A	BAZ0711386A	BAZ0711367A
BAZ0711249A	BAZ0711387A	BAZ0711370A
BAZ0711251A	BAZ0711517A	BAZ0711377A
BAZ0711278A	BAZ0711825A	BAZ0711378A
BAZ0711303A	BAZ0711826A	BAZ0711392A
BAZ0711309A	<i>05</i>	BAZ0711394A
BAZ0711346A	BAZ058849A	BAZ0711395A
BAZ0711393A	BAZ0711107A	BAZ0711398A
BAZ0711415A	BAZ0711130A	BAZ0711411A
BAZ0711432A	BAZ0711171A	BAZ0711432A
BAZ0711466A	BAZ0711172A	BAZ0711433A
BAZ0711484A	BAZ0711173A	BAZ0711454A
BAZ0711495A	BAZ0711174A	BAZ0711455A
BAZ0711496A	BAZ0711175A	BAZ0711469A
BAZ0711503A	BAZ0711192A	BAZ0711470A
BAZ0711512A	BAZ0711221A	BAZ0711471A
BAZ0711525A	BAZ0711227A	BAZ0711479A
BAZ0711539A	BAZ0711233A	BAZ0711493A
BAZ0711553A	BAZ0711235A	BAZ0711510A
BAZ0711554A	BAZ0711248A	BAZ0711525A
BAZ0711599A	BAZ0711252A	BAZ0711526A
BAZ0711604A	BAZ0711265A	BAZ0711530A

INDEKS KLASA ŽIGOVA

BAZ0711542A	BAZ0711910A	BAZ0711387A
BAZ0711543A	06	BAZ0711388A
BAZ0711561A	BAZ0711267A	BAZ0711389A
BAZ0711562A	BAZ0711393A	BAZ0711390A
BAZ0711566A	BAZ0711429A	BAZ0711391A
BAZ0711577A	BAZ0711435A	BAZ0711393A
BAZ0711578A	BAZ0711450A	BAZ0711406A
BAZ0711583A	BAZ0711485A	BAZ0711475A
BAZ0711594A	BAZ0711516A	BAZ0711516A
BAZ0711599A	BAZ0711559A	BAZ0711517A
BAZ0711604A	BAZ0711729A	BAZ0711540A
BAZ0711627A	BAZ0711769A	BAZ0711549A
BAZ0711628A	BAZ0711825A	BAZ0711564A
BAZ0711629A	BAZ0711826A	BAZ0711602A
BAZ0711631A	07	BAZ0711663A
BAZ0711633A	BAZ0711267A	BAZ0711698A
BAZ0711643A	BAZ0711325A	BAZ0711708A
BAZ0711652A	BAZ0711385A	BAZ0711721A
BAZ0711657A	BAZ0711516A	BAZ0711722A
BAZ0711658A	BAZ0711540A	BAZ0711729A
BAZ0711672A	BAZ0711659A	BAZ0711768A
BAZ0711673A	BAZ0711768A	BAZ0711831A
BAZ0711674A	BAZ0711769A	BAZ0711832A
BAZ0711701A	BAZ0711831A	10
BAZ0711716A	BAZ0711832A	BAZ0711308A
BAZ0711737A	BAZ0711839A	BAZ0711346A
BAZ0711789A	BAZ0711882A	BAZ0711432A
BAZ0711790A	BAZ0711913A	BAZ0711599A
BAZ0711791A	08	BAZ0711618A
BAZ0711792A	BAZ0711267A	11
BAZ0711830A	BAZ0711485A	BAZ069680A
BAZ0711841A	BAZ0711559A	BAZ0711318A
BAZ0711844A	BAZ0711825A	BAZ0711346A
BAZ0711845A	BAZ0711826A	BAZ0711347A
BAZ0711846A	09	BAZ0711432A
BAZ0711847A	BAZ0610306A	BAZ0711485A
BAZ0711848A	BAZ069680A	BAZ0711516A
BAZ0711849A	BAZ0710951A	BAZ0711559A
BAZ0711850A	BAZ0711341A	BAZ0711729A
BAZ0711851A	BAZ0711385A	BAZ0711825A
BAZ0711865A	BAZ0711386A	BAZ0711826A

INDEKS KLASA ŽIGOVA

BAZ0711831A	BAZ0711268A	19
BAZ0711832A	BAZ0711290A	BAZ0711170A
BAZ0711865A	BAZ0711304A	BAZ0711450A
12	BAZ0711325A	BAZ0711675A
BAZ0711325A	BAZ0711425A	20
BAZ0711327A	BAZ0711517A	BAZ0711393A
BAZ0711348A	BAZ0711519A	BAZ0711466A
BAZ0711384A	BAZ0711522A	BAZ0711825A
BAZ0711385A	BAZ0711525A	BAZ0711826A
BAZ0711388A	BAZ0711599A	21
BAZ0711409A	BAZ0711602A	BAZ0711466A
BAZ0711410A	BAZ0711635A	BAZ0711538A
BAZ0711511A	BAZ0711663A	BAZ0711825A
BAZ0711516A	BAZ0711708A	BAZ0711826A
BAZ0711596A	BAZ0711721A	23
BAZ0711634A	BAZ0711722A	BAZ0711825A
BAZ0711642A	BAZ0711825A	BAZ0711826A
BAZ0711649A	BAZ0711826A	24
BAZ0711650A	BAZ0711887A	BAZ0711663A
BAZ0711651A	17	BAZ0711825A
BAZ0711684A	BAZ0711221A	BAZ0711826A
BAZ0711741A	BAZ0711450A	25
BAZ0711768A	BAZ0711485A	BAZ0711093A
BAZ0711769A	BAZ0711559A	BAZ0711203A
BAZ0711831A	BAZ0711675A	BAZ0711282A
BAZ0711832A	BAZ0711768A	BAZ0711283A
BAZ0711839A	BAZ0711769A	BAZ0711345A
13	18	BAZ0711393A
BAZ0711867A	BAZ0711093A	BAZ0711401A
BAZ0711868A	BAZ0711282A	BAZ0711417A
BAZ0711873A	BAZ0711283A	BAZ0711418A
BAZ0711875A	BAZ0711345A	BAZ0711497A
14	BAZ0711393A	BAZ0711498A
BAZ0711234A	BAZ0711417A	BAZ0711499A
BAZ0711393A	BAZ0711418A	BAZ0711525A
BAZ0711663A	BAZ0711663A	BAZ0711528A
16	BAZ0711782A	BAZ0711529A
BAZ0711008A	BAZ0711783A	BAZ0711663A
BAZ0711230A	BAZ0711825A	BAZ0711721A
BAZ0711231A	BAZ0711826A	BAZ0711722A
BAZ0711232A	BAZ0914274A	BAZ0711782A

INDEKS KLASA ŽIGOVA

BAZ0711783A	BAZ0813303A	BAZ0711610A
BAZ0914274A	BAZ0914207A	BAZ0711619A
26	30	BAZ0711625A
BAZ0711825A	BAZ069680A	BAZ0711626A
BAZ0711826A	BAZ0711312A	BAZ0711643A
27	BAZ0711334A	BAZ0711648A
BAZ0711825A	BAZ0711490A	BAZ0711656A
BAZ0711826A	BAZ0711491A	BAZ0711714A
28	BAZ0711523A	BAZ0711726A
BAZ0711345A	BAZ0711534A	BAZ0711861A
BAZ0711506A	BAZ0711555A	BAZ0711866A
BAZ0711507A	BAZ0711561A	BAZ0813303A
BAZ0711508A	BAZ0711562A	BAZ0914207A
BAZ0711509A	BAZ0711643A	33
BAZ0711721A	BAZ0711687A	BAZ0711093A
BAZ0711722A	BAZ0711707A	BAZ0711160A
BAZ0711825A	BAZ0711727A	BAZ0711314A
BAZ0711826A	BAZ0711731A	BAZ0711315A
BAZ0711867A	BAZ0711765A	BAZ0711453A
BAZ0711868A	BAZ0711854A	BAZ0711813A
BAZ0711873A	BAZ0813303A	BAZ0711814A
BAZ0711875A	BAZ0914207A	BAZ0711815A
29	31	BAZ0711823A
BAZ0711227A	BAZ0711127A	BAZ0813303A
BAZ0711261A	BAZ0711227A	BAZ0914207A
BAZ0711292A	BAZ0711619A	34
BAZ0711312A	BAZ0711625A	BAZ0711222A
BAZ0711329A	BAZ0711626A	BAZ0711474A
BAZ0711537A	BAZ0711707A	BAZ0711552A
BAZ0711561A	BAZ0711854A	BAZ0711725A
BAZ0711562A	32	BAZ0711756A
BAZ0711619A	BAZ0610674A	BAZ0711760A
BAZ0711625A	BAZ0710852A	BAZ0711804A
BAZ0711626A	BAZ0710858A	BAZ0711840A
BAZ0711636A	BAZ0711089A	BAZ0711856A
BAZ0711643A	BAZ0711227A	BAZ0711877A
BAZ0711645A	BAZ0711287A	35
BAZ0711665A	BAZ0711446A	BAZ0711169A
BAZ0711707A	BAZ0711451A	BAZ0711226A
BAZ0711817A	BAZ0711608A	BAZ0711230A
BAZ0711854A	BAZ0711609A	BAZ0711231A

INDEKS KLASA ŽIGOVA

BAZ0711232A	BAZ0711385A	BAZ0711527A
BAZ0711234A	BAZ0711386A	BAZ0711549A
BAZ0711282A	BAZ0711387A	BAZ0711708A
BAZ0711283A	BAZ0711388A	BAZ0711721A
BAZ0711304A	BAZ0711389A	BAZ0711722A
BAZ0711317A	BAZ0711390A	39
BAZ0711345A	BAZ0711391A	BAZ0711008A
BAZ0711346A	BAZ0711517A	BAZ0711169A
BAZ0711385A	BAZ0711527A	BAZ0711304A
BAZ0711386A	BAZ0711708A	BAZ0711317A
BAZ0711387A	BAZ0711721A	BAZ0711329A
BAZ0711388A	BAZ0711722A	BAZ0711346A
BAZ0711389A	BAZ0711831A	BAZ0711385A
BAZ0711390A	BAZ0711832A	BAZ0711386A
BAZ0711391A	37	BAZ0711387A
BAZ0711393A	BAZ0711385A	BAZ0711388A
BAZ0711401A	BAZ0711386A	BAZ0711432A
BAZ0711406A	BAZ0711387A	BAZ0711473A
BAZ0711432A	BAZ0711388A	BAZ0711527A
BAZ0711517A	BAZ0711389A	BAZ0711599A
BAZ0711519A	BAZ0711390A	BAZ0711666A
BAZ0711522A	BAZ0711391A	BAZ0711867A
BAZ0711527A	BAZ0711435A	BAZ0711868A
BAZ0711528A	BAZ0711450A	BAZ0711873A
BAZ0711529A	BAZ0711485A	BAZ0711875A
BAZ0711660A	BAZ0711517A	40
BAZ0711663A	BAZ0711540A	BAZ0711540A
BAZ0711708A	BAZ0711559A	BAZ0711831A
BAZ0711721A	BAZ0711684A	BAZ0711832A
BAZ0711722A	BAZ0711721A	41
BAZ0711782A	BAZ0711722A	BAZ0711008A
BAZ0711783A	BAZ0711831A	BAZ0711230A
BAZ0711831A	BAZ0711832A	BAZ0711231A
BAZ0711832A	38	BAZ0711232A
BAZ0711862A	BAZ0610306A	BAZ0711284A
BAZ0813303A	BAZ0711169A	BAZ0711285A
36	BAZ0711234A	BAZ0711389A
BAZ0610291A	BAZ0711284A	BAZ0711390A
BAZ0610292A	BAZ0711389A	BAZ0711391A
BAZ0711226A	BAZ0711390A	BAZ0711519A
BAZ0711234A	BAZ0711391A	BAZ0711522A

INDEKS KLASA ŽIGOVA

BAZ0711527A	43
BAZ0711564A	BAZ0711328A
BAZ0711602A	BAZ0711473A
BAZ0711635A	BAZ0711483A
BAZ0711721A	BAZ0711527A
BAZ0711722A	BAZ0711534A
BAZ0711831A	BAZ0711619A
BAZ0711832A	BAZ0711620A
BAZ1015206A	BAZ0711666A
42	BAZ0711824A
BAZ0610306A	BAZ0813303A
BAZ0711226A	44
BAZ0711262A	BAZ0711527A
BAZ0711329A	BAZ0711699A
BAZ0711346A	BAZ0711898A
BAZ0711377A	45
BAZ0711378A	BAZ0711226A
BAZ0711385A	BAZ0711329A
BAZ0711386A	BAZ0711635A
BAZ0711387A	BAZ0711699A
BAZ0711388A	BAZ0711899A
BAZ0711389A	
BAZ0711390A	
BAZ0711391A	
BAZ0711406A	
BAZ0711432A	
BAZ0711435A	
BAZ0711455A	
BAZ0711485A	
BAZ0711530A	
BAZ0711540A	
BAZ0711559A	
BAZ0711708A	
BAZ0711721A	
BAZ0711722A	
BAZ0711768A	
BAZ0711831A	
BAZ0711832A	
BAZ0711839A	

INDEKS NOSILACA ŽIGOVA

“Air ABA” d.o.o. Sarajevo

BAZ0711169

“Bosnalijek” farmaceutska i hemijska industrija,
dioničko društvo

BAZ0711789

BAZ0711790

“Centrotrade” Društvo sa ograničenom
odgovornošću za transportne i poslovne
usluge i trgovinu, Sarajevo

BAZ0711666

“GPG INŽENJERING” d.o.o. za proizvodnju, promet
i usluge

BAZ0711656

“HEPOK” d.d. Mostar

BAZ0914207

“JANUS” d.o.o. Brčko Distrikt

BAZ0914274

“Mališić” export-import d.o.o.

BAZ0711317

“MARS-97” d.o.o. Sarajevo

BAZ0711660

“PharmaSwiss BH” d.o.o.

BAZ0711599

“SANITACIJA” d.o.o. Sarajevo

BAZ0711699

“VITA-LIFE” d.o.o.

BAZ0711089

“Zema” d.o.o.

BAZ0711287

Abbott Laboratories

BAZ0711471

Actavis Group PTC ehf.

BAZ0711107

BAZ0711270

BAZ0711271

BAZ0711350

BAZ0711358

BAZ0711367

BAZ0711370

BAZ0711479

BAZ0711566

BAZ0711577

BAZ0711578

BAZ0711583

BAZ0711594

ADI MULAHALILLOVIĆ

BAZ0711602

AKCIONARSKO DRUŠTVO “BANJALUČKA
PIVARA” BANJA LUKA

BAZ0711648

BAZ0711726

ALLIED DOMEQ SPIRITS AND WINE LIMITED

BAZ0711160

American-Cigarette Company (Overseas) Limited

BAZ0711725

BAZ0711840

BAZ0711856

BAZ0711877

ANADOLU ISUZU OTOMOTIV SANAYII VE
TICARET ANONIM SIRKETI

BAZ0711649

BAZ0711650

BAZ0711651

Anamarija Company d.o.o.

BAZ0813303

AOP Orphan Pharma Pharmaceuticals AG

BAZ0711627

Arena d.d.

BAZ0711522

Arena Pharmaceuticals, Inc.

BAZ0711377

BAZ0711378

Arla Foods amba

BAZ0711817

AstraZeneca AB

BAZ0711433

INDEKS NOSILACA ŽIGOVA

Atlas Copco MAI GmbH

BAZ0711435

ATLAS Spółka z o.o.

BAZ0711675

Avery Dennison Corporation, a State of Delaware corporation

BAZ0711425

B.S.A. INTERNATIONAL

BAZ0711261

BADEL 1862 d.d.

BAZ0711314

BAZ0711315

Baker & McKenzie LLP

BAZ0711635

BELUPO - Lijekovi i kozmetika d.d.

BAZ0711326

BAZ0711394

BAZ0711398

BAZ0711673

BAZ0711674

BAZ0711716

BAZ0711830

BERLIN-CHEMIE AG

BAZ0711395

BAZ0711510

Biomarin Pharmaceutical Inc.

BAZ0711291

BLIZANCI d.o.o.

BAZ0711436

Bluetooth SIG, Inc., a Delaware corporation

BAZ0610306

BONFANTI d.o.o.

BAZ069680

BRIDGESTONE CORPORATION

BAZ0711325

Bristol-Myers Squibb Company, a Delaware Company

BAZ0711792

British American Tobacco (Brands) Inc.

BAZ0711756

BAZ0711760

BAZ0711804

BRITISH AMERICAN TOBACCO (BRANDS) LIMITED

BAZ0711222

BAZ0711474

BUREAU VERITAS, REGISTRE INTERNATIONAL DE CLASSIFICATION DE NAVIRES ET D'AERONEFS

BAZ0711262

Cadbury UK Limited, a company incorporated under the laws of the United Kingdom

BAZ0711687

Caffe Nero Group Limited

BAZ0711620

Calzedonia S.p.A.

BAZ0711529

CARLSBERG Srbija d.o.o.

BAZ0610674

Castrol Limited

BAZ0711198

Caterpillar Inc.

BAZ0711385

BAZ0711386

BAZ0711387

BAZ0711388

Chivas Holdings (IP) Limited

BAZ0711453

Cole Tooling Systems, Inc.

BAZ0711913

COLGATE-PALMOLIVE COMPANY

BAZ0711495

BAZ0711496

ConvaTec Inc. a Delaware Corporation

BAZ0711618

Daks Simpson Group plc

BAZ0711417

BAZ0711418

INDEKS NOSILACA ŽIGOVA

Dana Limited

BAZ0711768

BAZ0711769

Dawn Foods, Inc.

BAZ0711555

DENSO CORPORATION

BAZ0711516

Deutsche Telekom AG

BAZ0711708

BAZ0711721

BAZ0711722

Društvo za trgovija, proizvodstvo, usluga, špedicija,
uvoz-izvoz PEKABESKO AD
Skopje

BAZ0711329

E! Entertainment Television, Inc.

BAZ0711284

BAZ0711285

ECZACIBASI HOLDING A.S.

BAZ0711308

Eisai R & D Management Co., Ltd.

BAZ0711493

ELBI ELEKTRIK ULUSLARARASI TICARET VE
SANAYI ANONIM SİRKETİ

BAZ0711341

ERKE ERKE ARAŞTIRMALARI VE
MÜHENDİSLİK ANONİM ŞİRKETİ

BAZ0711839

ESAB AB

BAZ0710951

Esprit International

BAZ0711663

EUROPAPRESS HOLDING d.o.o.

BAZ0711230

BAZ0711231

BAZ0711232

BAZ0711519

Facton Ltd.

BAZ0711564

FARMACEVTSKA HEMISKA KOZMETIČKA
INDUSTRIJA "ALKALOID" AD - Skopje

BAZ0711301

BAZ0711302

FERRARI S.p.A.

BAZ0711268

Fresenius Medical Care Holdings, Inc.

BAZ0711470

Frito-Lay Trading Company Europe GmbH

BAZ0711854

FRUIT SHIPPERS LIMITED

BAZ0711625

BAZ0711626

GEELY GROUP CO., LTD.

BAZ0711684

GENERICON PHARMA Gesellschaft m.b.H.

BAZ0711392

Georgia-Pacific Consumer Products LP

BAZ0711290

GlaxoSmithKline Biologicals S.A.

BAZ0711130

GlaxoSmithKline LLC, Corporation Service Company

BAZ0711288

GR. SARANTIS ANONYMI VIOMICHANIKI &
EMPORIKI ETAIRIA KALLYNTIKON,
ENDYMATON OIKIAKON & PHARMAKEFTIKON
EIDON

BAZ0711415

Halliburton Energy Services, Inc.

BAZ0711540

HÄLSSSEN & LYON GmbH

BAZ0711534

HARRIS FRC CORPORATION

BAZ0711841

HASBRO, INC.

BAZ0711506

BAZ0711507

BAZ0711508

BAZ0711509

INDEKS NOSILACA ŽIGOVA

HAWLE Armaturen GmbH	Lesaffre et Compagnie
BAZ0711485	BAZ0711765
BAZ0711559	
Hemofarm A.D. Farmaceutsko-hemijska industrija	Lidl Stiftung & Co. KG
Vršac	BAZ0711292
BAZ0711319	Lidl Stiftung & Co. KG
BAZ0711320	BAZ0711451
BAZ0711737	BAZ0711525
BAZ0711910	BAZ0711636
	BAZ0711645
HYUNDAI MOTOR COMPANY	BAZ0711665
BAZ0711634	BAZ0711707
	BAZ0711727
Internacionalna liga humanista	BAZ0711823
BAZ1015206	BAZ0711861
	BAZ0711862
JADRAN Galenski laboratorij d.d. Rijeka	
BAZ0711192	Loma AG
	BAZ0711278
JAMNICA d.d.	L'Oreal, Société Anonyme
BAZ0711608	BAZ0711615
BAZ0711609	BAZ0711857
BAZ0711610	BAZ0711859
BAZ0711714	
JOHNSON CONTROLS TECHNOLOGY COMPANY	M.F.H. Fejlesztő Korlátolt Felelősségű Társaság
BAZ0711831	BAZ0711528
BAZ0711832	
JUKI KABUSHIKI KAISHA (JUKI CORPORATION)	Macy's Department Stores, Inc., (Ohio corporation)
BAZ0711659	BAZ0711401
Kia Motors Corporation	Med Fokus Produkcija d.o.o.e.l.Export-Import Skopje
BAZ0711596	BAZ0711008
Knorr- Nahrungsmittel Aktiengesellschaft	MEGA DISPOSABLES S.A.
BAZ0711312	BAZ0711248
	BAZ0711249
Koton Magazacilik Tekstil Sanayi ve Ticaret A.Ş.	BAZ0711251
BAZ0711282	BAZ0711252
BAZ0711283	
KRKA, tovarna zdravil d.d. Novo mesto	Merck Sharp & Dohme Corp. a New Jersey corporation
BAZ0711265	BAZ0711411
Kwizda Pharma GmbH	METRONET TELEKOMINIKACIJE d.d. za telekomunikacijske usluge
BAZ0711542	BAZ0711389
BAZ0711543	BAZ0711390
	BAZ0711391
LAFARGE ROOFING GMBH	
BAZ0711450	

INDEKS NOSILACA ŽIGOVA

Mirnovec Pirotehnika d.o.o.

BAZ0711867**BAZ0711868****BAZ0711873****BAZ0711875**

Mobile Telecommunications Company (KSC)

BAZ0711549

N.V. NUTRICIA

BAZ0711233

NEUROPHARMA, S.A.

BAZ0711455**BAZ0711530**

NINGBO E.H VALVES & FITTINGS CO., LTD

BAZ0711429

NOBEL LIJEK d.o.o.

BAZ058849**BAZ0711332****BAZ0711335****BAZ0711337****BAZ0711339****BAZ0711340**

NOVARTIS AG

BAZ0711469**BAZ0711652****BAZ0711672**

OKYANUS KIMYA HIRDAVAT ELEKTRIKLI EL

ALETERI VE ELEKTRONIK

MALZEMELERI ITHALAT IHRACAT SANAYI

TICARET LIMITED ŞİRKETİ

BAZ0711221

Osotspa Co., Ltd.

BAZ0711446

OSRAM Gesellschaft mit beschränkter Haftung

BAZ0711347**BAZ0711475**

Papyrus AB

BAZ0711304

Paşabahçe Cam Sanayi ve Ticaret A. Ş.

BAZ0711538

Patrón Spirits International AG

BAZ0711813**BAZ0711814****BAZ0711815**

Peroni Nastro Azzurro Limited

BAZ0710852**BAZ0710858**

Pfizer Inc.

BAZ0711526

Pilgrim A/S

BAZ0711393

PODRAVKA prehrambena industrija d.d.

BAZ0711466**BAZ0711537****BAZ0711561****BAZ0711562****BAZ0711643****BAZ0711866**

POSLOVNI SISTEM MERCATOR d.d.

BAZ0711527**BAZ0711619****BAZ0711825****BAZ0711826**

PUIG FRANCE, Société par Actions Simplifiée

BAZ0711503

QANTAS AIRWAYS LIMITED

BAZ0711473

Reckitt & Colman (Overseas) Limited

BAZ0711604**BAZ0711791**

Reckitt Benckiser N.V.

BAZ0711539**BAZ0711821****BAZ0711876****BAZ0711303**

Reemtsma Cigarettenfabriken GmbH

BAZ0711552Rettig Group Oy Ab, a limited liability company
organized and existing under the
laws of Finland**BAZ0711318**

INDEKS NOSILACA ŽIGOVA

RICOH COMPANY, LTD.

BAZ0711880

BAZ0711881

BAZ0711882

BAZ0711887

BAZ0711898

BAZ0711899

Routex B.V.

BAZ0711517

S. C. Tricofin s.r.l.

BAZ0711203

S.C. Johnson & Son, Inc.

BAZ0711865

Saab Automobile AB

BAZ0711384

Sandvik Intellectual Property AB

BAZ0711729

SANOFI PASTEUR, Société Anonyme

BAZ0711454

Savić Company d.o.o.

BAZ0711127

SCHIEDEL AG

BAZ0711170

SHIMANO INC.

BAZ0711409

BAZ0711410

Six Continents Hotels, Inc.

BAZ0711824

SKT GIYİM SANAYİ VE TİCARET ANONİM ŞİRKETİ

BAZ0711782

BAZ0711783

SPORER Pazarlama ve Mümessillik A.Ş.

BAZ0711345

SUZUKI MOTOR CORPORATION

BAZ0711327

TANABE SEIYAKU CO., LTD.

BAZ0711235

TBEA CO., LTD.

BAZ0711698

TeamBank AG Nürnberg

BAZ0711234

Temsa Global Sanayi ve Ticaret Anonim Şirketi

BAZ0711741

THE JORDANIAN PHARMACEUTICAL
MANUFACTURING Co. (plc.)

BAZ0711845

BAZ0711846

BAZ0711847

BAZ0711848

BAZ0711849

BAZ0711850

BAZ0711851

The Old Bushmills Distillery Company Limited

BAZ0711093

The Polo/Lauren Company, L.P.

BAZ0711723

BAZ0711724

The Procter & Gamble Company

BAZ0711309

BAZ0711701

THE QUAKER OATS COMPANY

BAZ0711490

BAZ0711491

Torrex Chiesi Pharma GmbH

BAZ0711628

BAZ0711629

BAZ0711631

BAZ0711633

TOYOTA JIDOSHA KABUSHIKI KAISHA (also
trading as TOYOTA MOTOR
CORPORATION)

BAZ0711348

BAZ0711511

BAZ0711642

Travelodge Hotels Limited

BAZ0711483

INDEKS NOSILACA ŽIGOVA

ULTIMATE NUTRITION, INC.

BAZ0711280

ZAHIROVIĆ MUNEVER

BAZ0711227

UniCredit Zagrebačka banka dd

BAZ0610291

BAZ0610292

ZDRAVLJAK "SARANDA"

BAZ0711328

Unilever N.V.

BAZ0711484

BAZ0711512

BAZ0711553

BAZ0711554

BAZ0711616

BAZ0711662

BAZ0711761

Vipharm S.A.

BAZ0711844

Winkworth Franchising Ltd.

BAZ0711226

Wipro Trademarks Holding Limited

BAZ0711406

Wm. WRIGLEY Jr. Company

BAZ0711334

BAZ0711523

BAZ0711731

Wrangler Apparel Corp. (Delaware Corporation)

BAZ0711497

BAZ0711498

BAZ0711499

Würth BH d.o.o.

BAZ0711267

WYETH, a Delaware corporation

BAZ0711171

BAZ0711172

BAZ0711173

BAZ0711174

BAZ0711175

BAZ0711657

BAZ0711658

ZADA pharmaceuticals d.o.o. Za proizvodnju i
promet farmaceutskih proizvoda

BAZ0711346

BAZ0711432

PRENOS PRAVA

BAZ004443

3-4/2005

JT International S.A

1 Rue de la Gabelle, 1211 Geneva 26

CH

2011-04-19

BAZ015249

1-2/2007

JT International S.A

1 Rue de la Gabelle, 1211 Geneva 26

CH

2011-04-15

BAZ014831

3-4/2006

JT International S.A

1 Rue de la Gabelle, 1211 Geneva 26

CH

2011-04-15

BAZ015250

1-2/2007

JT International S.A

1 Rue de la Gabelle, 1211 Geneva 26

CH

2011-04-15

BAZ014848

1-2/2007

LVD Acquisition, LLC

222 E. Campus View Blvd., Columbus, Ohio 43235

US

2011-04-18

BAZ015251

1-2/2007

JT International S.A

1 Rue de la Gabelle, 1211 Geneva 26

CH

2011-04-15

BAZ015185

1-2/2007

Grundfos Holding A/S

Poul Due Jensens Vej 7, 8850 Bjerringbro

DK

2011-04-12

BAZ015252

1-2/2007

JT International S.A

1 Rue de la Gabelle, 1211 Geneva 26

CH

2011-04-15

BAZ015247

1-2/2007

JT International S.A

1 Rue de la Gabelle, 1211 Geneva 26

CH

2011-04-15

BAZ015408

1-2/2007

JT International S.A

1 Rue de la Gabelle, 1211 Geneva 26

CH

2011-04-15

BAZ015248

1-2/2007

JT International S.A

1 Rue de la Gabelle, 1211 Geneva 26

CH

2011-04-15

BAZ015409

1-2/2007

JT International S.A

1 Rue de la Gabelle, 1211 Geneva 26

CH

2011-04-18

PRENOS PRAVA

BAZ015411

1-2/2007

JT International S.A

1 Rue de la Gabelle, 1211 Geneva 26

CH

2011-04-18

BAZ015439

3-4/2004

JD Sports Fashion Plc

Hollinsbrook Way, Pilsworth, Bury, Lancashire,
BL9 8RR

GB

2011-06-10

BAZ015527

3-4/2004

ČOLAK MIROSLAV

Ledinac 150, Donji Mamići, 88340, Grude

BA

2011-05-04

BAZ015528

3-4/2004

ČOLAK MIROSLAV

Ledinac 150, Donji Mamići, 88340, Grude

BA

2011-04-28

BAZ026121

1/2008

JT International S.A

1 Rue de la Gabelle, 1211 Geneva 26

CH

2011-04-19

BAZ026122

3-4/2007

JT International S.A

1 Rue de la Gabelle, 1211 Geneva 26

CH

2011-04-18

BAZ026128

1/2008

JT International S.A

1 Rue de la Gabelle, 1211 Geneva 26

CH

2011-04-19

BAZ026129

1/2008

JT International S.A

1 Rue de la Gabelle, 1211 Geneva 26

CH

2011-04-19

BAZ026130

3-4/2007

JT International S.A

1 Rue de la Gabelle, 1211 Geneva 26

CH

2011-04-18

BAZ026131

3-4/2007

JT International S.A

1 Rue de la Gabelle, 1211 Geneva 26

CH

2011-04-15

BAZ026132

3-4/2007

JT International S.A

1 Rue de la Gabelle, 1211 Geneva 26

CH

2011-04-18

BAZ026133

1/2008

JT International S.A

1 Rue de la Gabelle, 1211 Geneva 26

CH

2011-04-18

PRENOS PRAVA

BAZ026267

3-4/2007

JT International S.A

1 Rue de la Gabelle, 1211 Geneva 26

CH

2011-04-18

BAZ037084

3-4/2004

ČOLAK MIROSLAV

Ledinac 150, Donji Mamići, 88340, Grude

BA

2011-05-04

BAZ026268

3-4/2007

JT International S.A

1 Rue de la Gabelle, 1211 Geneva 26

CH

2011-04-18

BAZ037142

3-4/2004

ČOLAK MIROSLAV

Ledinac 150, Donji Mamići, 88340, Grude

BA

2011-05-04

BAZ026305

3-4/2007

JT International S.A

1 Rue de la Gabelle, 1211 Geneva 26

CH

2011-04-19

BAZ047827

3-4/2004

ČOLAK MIROSLAV

Ledinac 150, Donji Mamići, 88340, Grude

BA

2011-05-04

BAZ026346

3-4/2007

"PAK-RAMPART" d.o.o. Visoko

Ul. Topuzovo polje b.b., 71300 Visoko

BA

2011-04-13

BAZ047828

3-4/2004

ČOLAK MIROSLAV

Ledinac 150, Donji Mamići, 88340, Grude

BA

2011-05-04

BAZ036565

2/2008

JT International S.A

1 Rue de la Gabelle, 1211 Geneva 26

CH

2011-04-20

BAZ047829

3-4/2004

ČOLAK MIROSLAV

Ledinac 150, Donji Mamići, 88340, Grude

BA

2011-05-04

BAZ036861

2/2008

JT International S.A

1 Rue de la Gabelle, 1211 Geneva 26

CH

2011-04-20

BAZ047830

3-4/2004

ČOLAK MIROSLAV

Ledinac 150, Donji Mamići, 88340, Grude

BA

2011-05-04

PRENOS PRAVA

BAZ047831
3-4/2004
ČOLAK MIROSLAV
Ledinac 150, Donji Mamići, 88340, Grude
BA
2011-05-04

BAZ047883
4/2009
JT International S.A
1 Rue de la Gabelle, 1211 Geneva 26
CH
2011-04-20

BAZ047832
3-4/2004
ČOLAK MIROSLAV
Ledinac 150, Donji Mamići, 88340, Grude
BA
2011-04-28

BAZ058471
2/2005
ČOLAK MIROSLAV
Ledinac 150, Donji Mamići, 88340, Grude
BA
2011-05-05

BAZ047833
3-4/2004
ČOLAK MIROSLAV
Ledinac 150, Donji Mamići, 88340, Grude
BA
2011-04-28

BAZ058551
2/2005
ČOLAK MIROSLAV
Ledinac 150, Donji Mamići, 88340, Grude
BA
2011-05-04

BAZ047834
3-4/2004
ČOLAK MIROSLAV
Ledinac 150, Donji Mamići, 88340, Grude
BA
2011-04-28

BAZ058602
2/2005
ČOLAK MIROSLAV
Ledinac 150, Donji Mamići, 88340, Grude
BA
2011-05-05

BAZ047835
3-4/2004
ČOLAK MIROSLAV
Ledinac 150, Donji Mamići, 88340, Grude
BA
2011-04-28

BAZ058949
2/2005
ČOLAK MIROSLAV
Ledinac 150, Donji Mamići, 88340, Grude
BA
2011-05-04

BAZ047882
4/2009
JT International S.A
1 Rue de la Gabelle, 1211 Geneva 26
CH
2011-04-20

BAZ058950
2/2005
ČOLAK MIROSLAV
Ledinac 150, Donji Mamići, 88340, Grude
BA
2011-05-05

PRENOS PRAVA

BAZ059049
2/2010
Grundfos Holding A/S
Poul Due Jensens Vej 7, 8850 Bjerringbro
DK
2011-04-11

BAZ0610289
3/2010
DAYMEN CANADA ACQUISITION ULC a British
Columbia, CANADA
2800 Park Place, 666 Burrard Street Vancouver,
British Columbia, CANADA V6C 2Z7
CA
2011-05-23

BAZ069584
2/2010
MARSA YAĞ SANAYI VE TICARET ANONIM
ŞİRKETİ
Organize Sanayi Bölgesi, Cumhuriyet Cad.
No:2/26 MANISA
TR
2011-04-20

BAZ0710871
2/2010
JT International S.A
1 Rue de la Gabelle, 1211 Geneva 26
CH
2011-04-20

BAZ0710986
04/2010
JT International S.A
1 Rue de la Gabelle, 1211 Geneva 26
CH
2011-04-20

BAZ0812254
2/2008
ČOLAK MIROSLAV
Ledinac 150, Donji Mamići, 88340, Grude
BA
2011-05-04

BAZ0812255
2/2008
ČOLAK MIROSLAV
Ledinac 150, Donji Mamići, 88340, Grude
BA
2011-04-28

BAZ0914459
4/2009
ČOLAK MIROSLAV
Ledinac 150, Donji Mamići, 88340, Grude
BA
2011-05-05

BAZ1014801
04/2010
AKOVA impex, d.o.o.
71240 Hadžići, Mostarsko raskršće bb, Blažuj-
Sarajevo
BA
2011-05-17

BAZ96567
1/2002
ČOLAK MIROSLAV
Ledinac 150, Donji Mamići, 88340, Grude
BA
2011-04-28

BAZ96768
3-4/2002
JT International S.A
1 Rue de la Gabelle, 1211 Geneva 26
CH
2011-04-15

PRENOS PRAVA

BAZ96769

1/2002

JT International S.A

1 Rue de la Gabelle, 1211 Geneva 26

CH

2011-04-15

BAZ96770

1/2002

JT International S.A

1 Rue de la Gabelle, 1211 Geneva 26

CH

2011-04-15

BAZ96772

1/2001

JT International S.A

1 Rue de la Gabelle, 1211 Geneva 26

CH

2011-04-15

BAZ96819

1/2002

JT International S.A

1 Rue de la Gabelle, 1211 Geneva 26

CH

2011-04-20

BAZ971393

3-4/2002

TRW Intellectual Property Corp.

12025 Tech Center Drive, Livonia, Michigan

US

2011-05-17

PROMJENA NAZIVA I ADRESE NOSIOCA PRAVA

BAZ004510
3-4/2005
GGB, Inc.
700 Mid Atlantic Parkway, Thorofare, New Jersey
08086
US
2011-04-05

BAZ004511
3-4/2005
GGB, Inc.
700 Mid Atlantic Parkway, Thorofare, New Jersey
08086
US
2011-04-05

BAZ004724
1/2006
Oracle America, Inc.
500 Oracle Parkway, Redwood Shores, California
94065
US
2011-03-25

BAZ014782
2/2006
Oracle America, Inc.
500 Oracle Parkway, Redwood Shores, California
94065
US
2011-03-24

BAZ015021
3-4/2003
"Bosnalijek" farmaceutska i hemijska industrija,
dioničko društvo
Jukićeva 53, 71000 Sarajevo
BA
2011-03-25

BAZ015062
3-4/2006
Oracle America, Inc.
500 Oracle Parkway, Redwood Shores, California
94065
US
2011-03-24

BAZ015203
1-2/2004
"Bosnalijek" farmaceutska i hemijska industrija,
dioničko društvo
Jukićeva 53, 71000 Sarajevo
BA
2011-05-31

BAZ025735
2/2002
BGI Brands S.à r.l.
3, Rue des Bains L-1212 Luxembourg
LU
2011-04-06

BAZ025735
2/2002
Bolton Brands S.à r.l.
3, Rue des Bains L-1212 Luxembourg
LU
2011-04-06

BAZ037217
3/2008
Oracle America, Inc.
500 Oracle Parkway, Redwood Shores, California
94065
US
2011-03-24

BAZ069584
2/2010
MARSAN GIDA SANAYI VE TICARET ANONIM
ŞİRKETİ
Küçükbakkalköy Mah. Demir Sok. No:1/A Kat:4-8.
Ataşehir, İstanbul
TR
2011-04-20

BAZ0710918
04/2010
MERVE OPTİK SANAYI VE TICARET ANONIM
ŞİRKETİ
ŞEYH MEHMET GEYLANI MAHALLESİ, MIMAR
KEMALETTİN CADDESİ NO. 22-24 K.4/62,
EMİNÖNÜ, FATİH-İSTANBUL
TR

PROMJENA NAZIVA I ADRESE NOSIOCA PRAVA

2011-05-26

BAZ123
1/1998
Oracle America, Inc.
500 Oracle Parkway, Redwood Shores, California
94065

US
2011-03-25

BAZ124
1/1998
Oracle America, Inc.
500 Oracle Parkway, Redwood Shores, California
94065

US
2011-03-25

BAZ96894
1/2002
Oracle America, Inc.
500 Oracle Parkway, Redwood Shores, California
94065

US
2011-03-25

BAZ96896
1/2002
Oracle America, Inc.
500 Oracle Parkway, Redwood Shores, California
94065

US
2011-03-25

BAZ971951
1-2/2003
BGI Brands S.à r.l.
3, Rue des Bains L-1212 Luxembourg
LU
2011-04-06

BAZ971951
1-2/2003
Bolton Brands S.à r.l.
3, Rue des Bains L-1212 Luxembourg
LU
2011-04-06

BAZ971952
1-2/1999
BGI Brands S.à r.l.
3, Rue des Bains L-1212 Luxembourg
LU
2011-04-06

BAZ971952
1-2/1999
Bolton Brands S.à r.l.
3, Rue des Bains L-1212 Luxembourg
LU
2011-04-06

BAZ972333
3-4/2003
Oracle America, Inc.
500 Oracle Parkway, Redwood Shores, California
94065
US
2011-03-31

BAZ993658
1-2/2004
Oracle America, Inc.
500 Oracle Parkway, Redwood Shores, California
94065
US
2011-04-04

PROMJENA NAZIVA NOSIOCA PRAVA

BAZ015302

1/2002

VOČAR d.o.o.

76 207 Gornji Rahić 112, Brčko

BA

2011-04-08

BAZ025735

2/2002

BGI Brands S.à r.l.

3, Rue des Bains L-1212 Luxembourg

LU

2011-04-06

BAZ059323

3/2010

ERA FRANCHISE SYSTEMS LLC.

1 Campus Drive, Parsippany, New Jersey 07054

US

2011-03-30

BAZ059324

3/2010

ERA FRANCHIESE SYSTEMS LLC.

1 Campus Drive, Parsippany, New Jersey 07054

US

2011-03-30

BAZ0610226

2/2010

WYETH LLC

Five Giralda Farms, Madison, New Jersey 07940

US

2011-05-23

BAZ0711051

04/2010

Citizen Holdings Kabushiki Kaisha (Citizen Holdings Co., Ltd.)

1-12, 6-chome, Tanashi-cho, Nishi-tokyo-shi,
Tokyo

JP

2011-05-11

BAZ0711257

01/2011

RE/MAX International, LLC

5075 South Syracuse Street, Denver, Colorado

80237

US

2011-03-29

BAZ0711257

01/2011

RE/MAX, LLC

5075 South Syracuse Street, Denver, Colorado

80237

US

2011-03-29

BAZ971951

1-2/2003

BGI Brands S.à r.l.

3, Rue des Bains L-1212 Luxembourg

LU

2011-04-06

BAZ971952

1-2/1999

BGI Brands S.à r.l.

3, Rue des Bains L-1212 Luxembourg

LU

2011-04-06

BAZ993432

1-2/2004

RE/MAX International, LLC

5075 South Syracuse Street, Denver, Colorado

80237

US

2011-03-29

BAZ993432

1-2/2004

RE/MAX, LLC

5075 South Syracuse Street, Denver, Colorado

80237

US

2011-03-29

PROMJENA ADRESE NOSIOCA PRAVA

BAZ014852

3-4/2006

TBWA International B.V.

General Vetterstraat 82, 1059 BW Amsterdam

NL

2011-04-18

BAZ014979

3-4/2006

BRUNSWICK BOWLING & BILLIARDS

CORPORATION

1 N. Field Court, Lake Forest, Illinois

US

2011-03-28

BAZ015517

1-2/2007

MUSIC CHOICE LIMITED

The Old Truman Brewery, 91 Brick Lane, London,
E1 6QL

GB

2011-05-23

BAZ025735

2/2002

B.G.I. BRANDS N.V.

John B. Gorsiraweg 14, Willemstad, Curaçao

AN

2011-04-06

BAZ025735

2/2002

B.G.I. BRANDS N.V.

Berg Arrarat 1, Willemstad, Curaçao

AN

2011-04-06

BAZ971951

1-2/2003

B.G.I. BRANDS N.V.

John B. Gorsiraweg 14, Willemstad, Curaçao

AN

2011-04-06

BAZ971951

1-2/2003

B.G.I. BRANDS N.V.

Berg Arrarat 1, Willemstad, Curaçao

AN

2011-04-06

BAZ971952

1-2/1999

B.G.I. BRANDS N.V.

Berg Arrarat 1, Willemstad, Curaçao

AN

2011-04-06

BAZ971952

1-2/1999

B.G.I. BRANDS N.V.

John B. Gorsiraweg 14, Willemstad, Curaçao

AN

2011-04-06

BAZ972468

1-2/2003

VANS, INC.

6550 Katella Avenue, Cypress, California 90630

US

2011-05-17

BAZ972469

1-2/2003

VANS, INC.

6550 Katella Avenue, Cypress, California 90630

US

2011-05-17

BAZ993756

1-2/2004

Liberis Publications SA

80 Ioannou Metaxa St., 19400 Koropi, Athens

GR

2011-04-07

PRESTANAK PRAVA

BAZ004029

3-4/2004

KENDA RUBBER INDUSTRIAL CO., Ltd.

No. 146, Sec. 1, Chung-Shan Road, Yuan-Lin,
Chang-Hwa Hsien



12

BAZ004040

3-4/2004

THE COCA-COLA COMPANY

One Coca-Cola Plaza, Atlanta, Georgia 30313



32

BAZ004041

1/2005

BRITISH-AMERICAN TOBACCO (BRANDS)
LIMITED (a British Company)

Globe House, 4 Temple Place, London, WC2R
2PG

SOPIANAE

34

BAZ004043

3-4/2004

AMERICAN NATIONAL RED CROSS

431 18th Street, N.W., WASHINGTON, D.C.

20006MONARCH

05

BAZ004044

1/2002

UNILEVER COSMETICS INTERNATIONAL S.A. (A
Swiss Corporation)

26-28 Chemin de Joinville, 1216 Cointrin-Geneva



03

BAZ004061

2/2005

Przedsiębiorstwo "Polmos" Białystok, Spółka Akcyjna

Ul. Elewatorska 20, 15-950 Białystok

ŻUBRÓWKA

33

BAZ004063

2/2005

VingCard Elsafe AS

Sophus Lies vei, 1523 Moss

VINGCARD

06, 09

BAZ004066

2/2005

TELEFONAKTIEBOLAGET LM ERICSSON

S-126 25 STOCKHOLM

ERICSSON

09, 11, 16, 35, 36, 37, 38, 41, 42

PRESTANAK PRAVA

BAZ004067

2/2005

TELEFONAKTIEBOLAGET LM ERICSSON
S-126 25 STOCKHOLM

ERICSSON 

09, 11, 16, 35, 36, 37, 38, 41, 42

BAZ004069

2/2005

EUROPEAN TOBACCO INC.
No 3, Palm Chambers, Road Town, Tortola

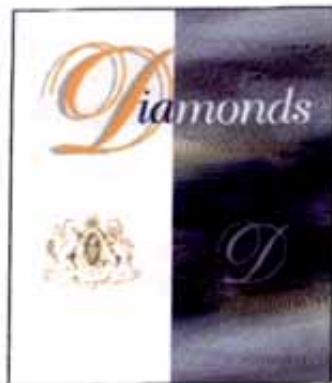


34

BAZ004070

2/2005

EUROPEAN TOBACCO INC.
No 3, Palm Chambers, Road Town, Tortola



34

BAZ004071

2/2005

EUROPEAN TOBACCO INC.
No 3, Palm Chambers, Road Town, Tortola



34

BAZ004072

2/2005

General Electric Company
1 River Road, Schenectady, New York
ECO-FLO

01

BAZ004084

2/2005

Pennzoil-Quaker State Company
700 Milam, Houston, Texas 77002



04, 09

PRESTANAK PRAVA

BAZ004087

2/2005

SmithKline Beecham plc

980 Great West Road, Brentford, Middlesex, TW8
9GS

XONFLO

05

BAZ004088

2/2005

SmithKline Beecham plc

980 Great West Road, Brentford, Middlesex, TW8
9GS

REVOSEN

05

BAZ004093

2/2005

UNILEVER N.V.

Weena 455, 3013 AL Rotterdam

DERO

03

BAZ004098

2/2005

Wm. WRIGLEY Jr. Company

410 North Michigan Avenue, Chicago, Illinois
60611



30

BAZ004102

2/2005

Calvin Klein Trademark Trust

Rodney Square North, 1100 North Market Street,
Wilmington, DE 19890

TRUTH CALVIN KLEIN

03, 04

BAZ004107

2/2005

Wm. WRIGLEY Jr. Company

410 North Michigan Avenue, Chicago, Illinois
60611

COOL BREEZE

30

BAZ004110

2/2005

Wm. WRIGLEY Jr. Company

410 North Michigan Avenue, Chicago, Illinois
60611

HUBBA BUBBA COOL COLA

30

BAZ004111

2/2005

UNILEVER N.V.

Weena 455, 3013 AL Rotterdam

CREAM PLUS

29

BAZ004112

2/2005

UNILEVER N.V.

Weena 455, 3013 AL Rotterdam



29

PRESTANAK PRAVA

BAZ004113

2/2005

UNILEVER N.V.

Weena 455, 3013 AL Rotterdam



29

BAZ004116

2/2005

“JAKA 80” - AD RADOVIŠ

Ul. Ankarska 33, 91000 Skopje

PLODIN

05

BAZ004117

2/2005

“JAKA 80” - AD RADOVIŠ

Ul. Ankarska 33, 91000 Skopje

RADOMIN

05

BAZ004118

2/2005

“JAKA 80” - AD RADOVIŠ

Ul. Ankarska 33, 91000 Skopje

ECALIN

05

BAZ004119

2/2005

“JAKA 80” - AD RADOVIŠ

Ul. Ankarska 33, 91000 Skopje

TUSIDIL

05

BAZ004120

2/2005

“JAKA 80” - AD RADOVIŠ

Ul. Ankarska 33, 91000 Skopje

BILAX

05

BAZ004122

2/2005

“JAKA 80” - AD RADOVIŠ

Ul. Ankarska 33, 91000 Skopje

AMORON

05

BAZ004123

2/2005

“JAKA 80” - AD RADOVIŠ

Ul. Ankarska 33, 91000 Skopje

LAMOX

05

BAZ004124

2/2005

“JAKA 80” - AD RADOVIŠ

Ul. Ankarska 33, 91000 Skopje

ADONAL

05

BAZ004125

2/2006

“JAKA 80” - AD RADOVIŠ

Ul. Ankarska 33, 91000 Skopje

VALETE

03, 05

BAZ004126

2/2005

Grey Global Group Inc.

777 Third Avenue, New York, New York

BEYOND INTERACTIVE

35

BAZ004127

2/2005

VETERINA d.o.o.

Svetonedjeljska 2, Kalinovica

KALINOMIX

05

PRESTANAK PRAVA

BAZ004128

1/2006

GlaxoSmithKline LLC, Corporation Service Company
2711 Centerville Road, Suite 400, Wilmington,
Delaware 19808

COLDREX HOTREM

05

BAZ004141

2/2005

ExxonMobil Oil Corporation
5959 Las Colinas Boulevard, Irving, Texas
75039-2298

MOBIL 1 TRI-SYNTHETIC

04

BAZ004142

2/2005

MOBIL OIL CORPORATION
3225 Gallows Road, Fairfax, Virginia 22037-0001

TRI-SYNTHETIC

04

BAZ004147

2/2005

PFIZER PRODUCTS INC.
Eastern Point Road, Groton, Connecticut 06340

NECTIV

05

BAZ004158

2/2005

The Procter & Gamble Company
One Procter & Gamble Plaza, Cincinnati, Ohio



03

BAZ004159

2/2005

BRITISH-AMERICAN TOBACCO (BRANDS)
LIMITED

Globe House, 4 Temple Place, London, WC2R
2PG

PHAROS KING SIZE

34

BAZ004160

2/2005

British American Tobacco (Brands) Limited
Globe House, 4 Temple Place London WC2R 2PG

WINDRISE

34

BAZ004161

2/2005

BRITISH-AMERICAN TOBACCO (BRANDS)
LIMITED

Globe House, 4 Temple Place, London, WC2R
2PG

CROFIELD

34

BAZ004163

2/2005

Wm. WRIGLEY Jr. Company
410 North Michigan Avenue, Chicago, Illinois
60611



30

PRESTANAK PRAVA

BAZ004167

2/2002

“KLAS” d.d. Sarajevo

Paromlinska 43, 71000 Sarajevo



30

BAZ004294

2/2005

ABX LOGISTICS WORLDWIDE

Rue des deux Gares 150, 1070 Brussels



35, 36, 39, 42

BAZ004169

2/2005

“KLAS” d.d. Sarajevo

Paromlinska 43, 71000 Sarajevo



30

BAZ0914037

4/2009

“EkoSan” d.o.o. Banja Luka

Dunavska br. 1C, Banja Luka



25

BAZ004171

2/2005

BUM Equipment LLC

71 Ironia Road, Mendham, New Jersey 07945

B.U.M. EQUIPMENT

25

BAZ004172

3-4/2005

British American Tobacco (Brands) Limited

Globe House, 4 Temple Place London WC2R 2PG

SILVER LINE

34

PRESTANAK PRAVA

BAZ993693

1-2/2004

CK Holding AB

Box 729 169 27 Solna



30

BAZ993695

1-2/2004

Stussy, Inc.

17426 Daimler Street, Irvine, California 92614

STUSSY

09, 14, 18, 25

BAZ993696

1-2/2004

Schils Holding B.V.

Wilhelminasingel 111, 6221 BJ MAASTRICHT

DUTCHLAT

05, 29, 30, 31

BAZ993697

1-2/2004

Schils Holding B.V.

Wilhelminasingel 111, 6221 BJ MAASTRICHT

NOVILAT

05, 29, 30, 31

BAZ993699

1-2/2004

GRUNDFOS A/S

P. Due Jensens Vej, 8850 Bjerringbro



07

BAZ993708

1-2/2004

Aventis Holdings Inc.

3711 Kennett Pike, Suite 200, Greenville DE

19807ASCRIPTIN

05

BAZ993709

3-4/2004

Intel Corporation

2200 Mission College Boulevard, Santa Clara, California 95052-8119

INTEL INSIDE XEON

09, 16

BAZ993710

3-4/2004

Intel Corporation

2200 Mission College Boulevard, Santa Clara, California 95052-8119

INTEL XEON

09, 16

PRESTANAK PRAVA

BAZ993714

1-2/2004

MARS, INCORPORATED

6885 Elm Street, McLean 22101-3883, VA

ORIGINS

05, 29, 30, 32

BAZ993715

1-2/2004

MARS, INCORPORATED

6885 Elm Street, McLean 22101-3883, VA

MASTERFOODSERVICES

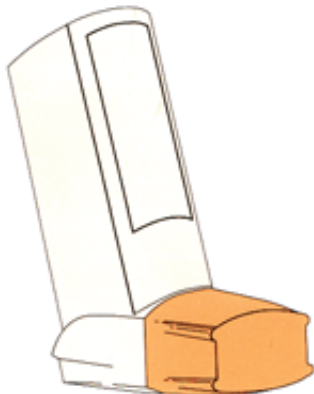
29, 30, 32, 35, 43

BAZ993721

1-2/2004

GLAXO GROUP LIMITED

Glaxo Wellcome House, Berkeley Avenue,
Greenford, Middlesex UB6 0NN



05, 10

BAZ993727

1-2/2004

PTP "HERCEGOVINAVINO" D.O.O., MOSTAR

Bišće Polje bb, 88000 Mostar



33

BAZ993730

1-2/2004

Berlin-Chemie AG

Glienicker Weg 125, D-12489 Berlin

PREMOVIR

05

BAZ993738

1/2001

BOSNA OSIGURANJE d.d. Sarajevo

Azize Šaćirbegović 10, Sarajevo 71000



bosna OSIGURANJE

36

BAZ993739

1/2001

BOSNA OSIGURANJE d.d., Sarajevo

Azize Šaćirbegović 10, Sarajevo 71000

BOSNA OSIGURANJE

36

PRESTANAK PRAVA

BAZ993740

1/2005

KRAFT FOODS HOLDINGS, INC. a Delaware Corporation

Three Lakes Drive, Northfield, Illinois 60093

MIRACOLI

29, 30

BAZ993745

1-2/2000

Meggle d.o.o. Posušje

Zaobilaznica bb, 88240 Posušje



29

BAZ993747

1/2005

EXXON MOBIL CORPORATION

5959 Las Colinas Boulevard, Irving, Texas 75039-2298

EXXONMOBIL

01, 04, 16

BAZ993761

1-2/2004

Menarini International Operations Luxembourg S.A.

18, rue Dicks, 1417

SYMPAL

05

BAZ993772

1-2/2004

PENNZOIL-QUAKER STATE COMPANY

700 Milam, Houston, TX 77002

AUTOFOM

03

BAZ993773

1-2/2004

PENNZOIL-QUAKER STATE COMPANY

700 Milam, Houston, TX 77002

CLEAR-MAGIC

03

BAZ993775

1-2/2004

PENNZOIL-QUAKER STATE COMPANY

700 Milam, Houston, TX 77002

AXIUS

12

BAZ993793

1/2002

COMPAÑÍA CERVECERÍAS UNIDAS S.A.

Bandera 84, Piso 6, Santiago

CRISTAL

32

BAZ993794

1-2/2004

MARS, INCORPORATED

6885 Elm Street, McLean 22101-3883, VA

MASTERBRANDS

29, 30, 31

BAZ993796

1-2/2004

BROS C. FLORES S.A. and FUJICO HELLAS S.A.

25th MARTIOU 10, 17778 TAVROS

CORONA

11

PRESTANAK PRAVA

BAZ993803

1-2/2004

UNILEVER N.V.

Weena 455, 3013 AL Rotterdam



29

BAZ993827

3-4/2004

KRAŠ, prehrambena industrija d.d.

Ravnice 48, 10000 Zagreb



30, 35, 39

BAZ993844

3-4/2004

Deloitte & Touche Central Europe Holdings Limited

Eftapaton Court, 256 Archbishop Makarios III

Avenue, 3105 Limassol

IDOM



37, 42

BAZ993855

1-2/2004

Deloitte & Touche Central Europe Holdings Limited

Eftapaton Court, 256 Archbishop Makarios III

Avenue, 3105 Limassol

IDOM



35

PRESTANAK PRAVA

BAZ993873

1/2002

More & More Textilvertriebs GmbH

Emslanderstr. 3, 82319 Starnberg



03, 09, 14, 16, 18, 24, 25

BAZ993876

1-2/2004

The Procter & Gamble Company

One Procter & Gamble Plaza, Cincinnati, Ohio

DAWN

03

BAZ993877

3-4/2004

GS THIRTEEN LIMITED

142 Holborn Bars, London EC1N 2NH

EGG

36

BAZ993878

3-4/2004

GS THIRTEEN LIMITED

142 Holborn Bars, London EC1N 2NH

egg.com

36

BAZ993900

3-4/2004

Novartis International Pharmaceutical Ltd.

P.O.Box HM 2899, Hamilton HM LX

LUMAVIR

05

BAZ993904

3-4/2004

GLAXO GROUP LIMITED

Glaxo Wellcome House, Berkeley Avenue,
Greenford, Middlesex UB6 0NN



21

BAZ993906

1/2005

SmithKline Beecham Corporation

One Franklin Plaza, Philadelphia, Pennsylvania
19101

COLDREX LARYPLUS

05

BAZ993912

4/2000

HOLDING "HEPOK" d.d. Mostar, "VINARIJA
ČITLUK" d.d.

K. Tomislava 28, Čitluk



33

PRESTANAK PRAVA

BAZ993933

3-4/2004

UNICHEMA CHEMIE BV

Buurtje 1, 2802 Gouda



01, 02, 03, 04, 05, 42

BAZ993934

3-4/2004

Shell Brands International AG

Baarermatte, 6340 Baar

E-QUIP

37, 42

BAZ993942

3-4/2004

SYNGENTA LIMITED

Fernhurst, Haslemere, Surrey GU27 3JE

VAPOSTEMIC

05

BAZ993944

3-4/2004

Eli Lilly and Company

Lilly Corporate Center, Indianapolis, Indiana

HUMAJECT

05

BAZ993963

3-4/2004

PFIZER PRODUCTS, INC.

Eastern Point Road, Groton, Connecticut 06340

EXUBEREX

05, 10

BAZ993965

3-4/2004

PFIZER CARIBE LIMITED

Coutts House, Le Truchot, St. Peter Port,

Guernsey GY1 1WD, Channel Islands

ZYVOK

05

BAZ993968

3-4/2004

Evyap Sabun Yag Gliserin Sanayi ve Ticaret, A.Ş.

Ayazaga Cendere Yolu No:10, 80670, Levent,

Istanbul

ELVAN

03

BAZ993970

3-4/2004

WYETH

Five Giralda Farms, Madison, New Jersey 07940

VITAGARD

05

BAZ993971

3-4/2004

WYETH

Five Giralda Farms, Madison, New Jersey 07940

GENESIS

05

BAZ993973

3-4/2004

WYETH

Five Giralda Farms, Madison, New Jersey 07940

FOLIGARD

05

PRESTANAK PRAVA

BAZ993974

3-4/2004

Six Continents Hotels, Inc.

3 Ravinia Drive, Atlanta Georgia 30346



43

BAZ993976

3-4/2004

LURA d.d.

Ul. grada Vukovara 271, HR-10000 Zagreb

KOMFERT

01

BAZ993984

3-4/2004

SUNKIST GROWERS, INC.

14130 Riverside Drive, Sherman Oaks, CA 91423

Drink in the Sun

32

BAZ993985

3-4/2004

SUNKIST GROWERS, INC.

14130 Riverside Drive, Sherman Oaks, CA 91423

Sunkist

32

BAZ993989

3-4/2004

METABOLIFE INTERNATIONAL, INC. (Corporation of California)

5070 Santa Fe Street, San Diego, California 92109

METABOLIFE INTERNATIONAL

05

BAZ993990

3-4/2004

METABOLIFE INTERNATIONAL, INC. (Corporation of California)

5070 Santa Fe Street, San Diego, California 92109

METABOLIFE 356

05

BAZ993995

1/2001

METAKEM BH d.o.o.

Mustafe Latifića 3, 71000 Sarajevo

METAPREN

01, 16

BAZ994000

3-4/2004

UUNET TECHNOLOGIES, INC.

3060 Williams Drive, Fairfax, Virginia 22031-4648

UUNET

09, 16, 37 38, 42, 45

PRESTANAK PRAVA

BAZ994011

3-4/2004

SmithKline Beecham Corporation

One Franklin Plaza, Philadelphia, Pennsylvania

19101

AVOLVE

05

BAZ994012

3-4/2004

SmithKline Beecham Corporation

One Franklin Plaza, Philadelphia, Pennsylvania

19101

ZEPREVE

05

BAZ994023

1/2001

Georg Gavrilović

Ilica 8, HR-10000 Zagreb

GALAMES

29, 31, 42

BAZ994024

1/2001

Georg Gavrilović

Ilica 8, HR-10000 Zagreb



29, 31, 42A

OGRANIČENJE POPISA ROBA I / ILI USLUGA

U ovom broju Glasnika nema objava za rubriku
„OGRANIČENJE POPISA ROBA I / ILI USLUGA“

OBJAVA ŽIGOVA UPISANIH U REGISTAR NA OSNOVU PRIZNATOG PRAVA OD BIVŠEG SZP-a DO 1992-03-01

Bibliografski podaci svrstani su prema rastućem registarskom broju žiga.

Podaci su popraćeni INID kodom/International agreed Numbers for the Identification of Data/ (broj u zagradi), za identifikaciju podataka o žigovima, a prema standardu WIPO ST.60

Prikaz redosljeda podataka u objavljenom žigu je slijedeći:

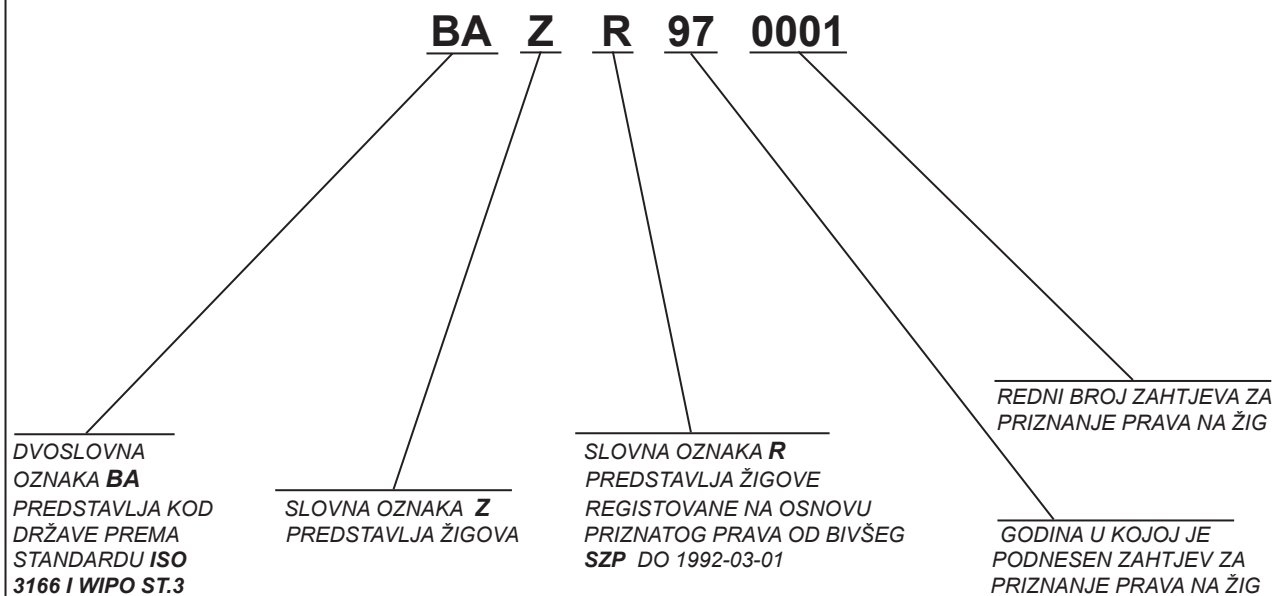
- | | |
|---|--|
| (111) Registarski broj žiga | (181) Datum do kojeg važi pravo na žig |
| (210) Broj prijave žiga | (220) Datum podnošenja prijave žiga |
| (151) Datum registracije žiga | |
| (300) Podaci o pravu prvenstva (država, datum podnošenja i broj prioritetne prijave) | |
| (230) Datum izložbenog (sajamskog) prava prvenstva | |
| (646) Podaci o priznatom pravu kod bivšeg SZP (broj i datum priznatog prvenstva žiga kod SZP-a) | |
| (732) Nosilac žiga | |
| (740) Zastupnik | |
| (551) Kolektivni žig | |
| (591) Boje | |
| (554) Trodimenzionalni žig | |
| (539) Opis | |
| (540) Izgled žiga | |

Izgled žiga (text ili slika)
(max 8 x 8 cm za sliku)

(531) Međunarodna klasifikacija figurativnih elemenata žigova prema Bečkoj klasifikaciji – sedma edicija

(511) **Međunarodna klasifikacija roba i usluga prema Ničanskoj klasifikaciji – sedma edicija**

**STRUKTURA REGISTARSKOG BROJA ŽIGA UPISANOG U REGISTAR
NA OSNOVU PRIZNATOG PRAVA OD BIVŠEG SZP-a DO 1992-03-01**



PROMJENE U REGISTRU**PRENOS PRAVA**

BAZR003

2-3/1998

Kao Kabushiki Kaisha (also trading as Kao Corporation)

14-10, Nihonbashi, Kayabacho 1-chome, Chuo-ku, Tokyo

JP

2011-05-18

BAZR004

2-3/1998

Kao Kabushiki Kaisha (also trading as Kao Corporation)

14-10, Nihonbashi, Kayabacho 1-chome, Chuo-ku, Tokyo

JP

2011-05-18

BAZR961002

4/2000

JT International S.A

1 Rue de la Gabelle, 1211 Geneva 26

CH

2011-04-18

BAZR961003

3/2000

JT International S.A

1 Rue de la Gabelle, 1211 Geneva 26

CH

2011-04-18

BAZR961004

4/2000

JT International S.A

1 Rue de la Gabelle, 1211 Geneva 26

CH

2011-04-18

BAZR961171

3/2000

JT International S.A

1 Rue de la Gabelle, 1211 Geneva 26

CH

2011-04-18

BAZR961249

2/2001

Badel d.o.o.

Zagrebačka 23, Sesvete

HR

2011-05-25

BAZR96988

4/2000

JT International S.A

1 Rue de la Gabelle, 1211 Geneva 26

CH

2011-04-18

BAZR971382

2/2001

MAKPROMET AD Štip

ul. Bregalnička bb, Štip

MK

2011-04-27

BAZR971555

1/2002

PLIVA Hrvatska d.o.o.

Prilaz baruna Filipovića 25, 10000 Zagreb

HR

2011-03-15

BAZR971687

1/2002

Yara International ASA

Bygdøy Allé 2, 0257 Oslo

NO

2011-04-28

PROMJENA NAZIVA I ADRESE NOSIOCA PRAVA

BAZR961314

2/2001

Maytag Properties , LLC

500 Renaissance Drive, Suite 101, St. Joseph,
Michigan 49085

US

2011-05-31

BAZR961315

2/2001

Maytag Properties , LLC

500 Renaissance Drive, Suite 101, St. Joseph,
Michigan 49085

US

2011-05-31

BAZR96781

3/2000

The Gates Corporation

1551 Wewatta Street, Denver, Colorado 80202

US

2011-04-27

BAZR971382

2/2001

DROGA KOLINSKA, Živilska industrija, d.d.

Kolinska ulica 1, Ljubljana

SI

2011-04-27

BAZR983325

2/2002

VANITY FAIR, INC., a corporation of Delaware

One Fruit of the Loom Drive, Bowling Green,
Kentucky, 42103

US

2011-04-15

BAZR983326

2/2002

VANITY FAIR, INC., a corporation of Delaware

One Fruit of the Loom Drive, Bowling Green,
Kentucky, 42103

US

2011-04-15

PROMJENA NAZIVA NOSIOCA PRAVA

BAZR961161

3/2000

AEROVIAS DEL CONTINENTE AMERICANO S.A.

AVIANCA

Carrera 45, No. 34-01, Barranquilla

CO

2011-04-26

BAZR96421

1-2/1999

Knauf Insulation d.o.o. industrija termičnih izolacij

Trata 32, 42220 Skofija Loka

SI

2011-05-31

BAZR982941

2/2002

HEMOFARM A.D. farmaceutsko-hemijska industrija

Vršac

Beogradski put bb, 26300 Vršac

RS

2011-05-18

BAZR982942

2/2002

HEMOFARM A.D. farmaceutsko-hemijska industrija

Vršac

Beogradski put bb, 26300 Vršac

RS

2011-03-30

PROMJENA ADRESE NOSIOCA PRAVA

BAZR971356

2/2001

Akzo Nobel Surface Chemistry Aktiebolag

Östra Köpmansgatan 6, STENUNGSUND

SE

2011-02-23

BAZR971555

1/2002

PLIVA Hrvatska d.d.

Prilaz baruna Filipovića 25, 10000 Zagreb

HR

2011-03-15

BAZR971766

1/2002

DOCTOR'S ASSOCIATES, INC.

325 Bic Drive, Milford, Ct. 06461

US

2011-03-15

BAZR972391

2/2002

ARYSTA LIFESCIENCE CORPORATION

8-1, Akashi-cho, Chuo-ko, Tokyo 104-6591

JP

2011-04-05

BAZR983120

2/2002

Kraton Polymers Research B.V

Asterweg 19A1, 1031 HL Amsterdam

NL

2011-04-28

PRODUŽENJE VAŽENJA ŽIGA

BAZR961336
1/2002
03, 05, 21
2021-08-25

BAZR972484
1/2002
01, 02, 03, 07, 08, 16, 17,
2021-03-05

BAZR971555
1/2002
05
2021-07-01

BAZR972502
2/2002
16
2021-06-15

BAZR971751
2/2002
29, 30, 31
2021-03-25

BAZR972618
2/2002
03, 08, 21
2021-06-04

BAZR971758
1/2002
33
2021-07-14

BAZR972619
2/2002
03, 08, 10, 21
2021-03-17

BAZR971893
2/2002
03, 08, 09, 14, 16, 18, 25,
2021-04-10

BAZR972648
2/2002
03
2021-04-20

BAZR972302
1/2002
05
2021-03-05

BAZR972649
2/2002
03
2021-01-14

BAZR972426
2/2002
05, 10
2021-03-05

BAZR972739
3-4/2001
34
2021-10-26

BAZR972469
2/2002
05
2021-03-25

BAZR972743
1/2002
34
2021-10-26

BAZR972745

1/2002

34

2021-10-26

BAZR983096

2/2002

01

2021-04-12

BAZR972793

1/2002

16

2021-10-01

BAZR983119

2/2002

01, 17

2021-05-03

BAZR982899

2/2002

28

2021-03-05

BAZR983120

2/2002

01, 17

2021-05-03

BAZR982941

2/2002

05

2021-05-17

BAZR983325

2/2002

25

2020-03-20

BAZR982942

2/2002

05

2021-04-01

BAZR982966

2/2002

05

2021-08-25

BAZR982973

2/2002

05

2021-08-25

BAZR982976

2/2002

05

2021-01-04

PRESTANAK PRAVA NA ŽIG

BAZR003354

2/2002

Thomson Licensing SA

46 quai Alphonse le Gallo, 92100 Boulogne-
Billancourt



09

BAZR024

1/1998

LEVI STRAUSS & CO ., udruženje organizirano po
zakonima države Delaware

Levi's Plaza, 1155 Battery Street, San Francisco,
California 94111



25, 35

BAZR961014

4/2000

AMER-YHTYMA OY (AMER GROUP LTD.)

Makelankatu 91, 00610 Helsinki

MEIL

34

BAZR961016

3/2000

AMER-YHTYMA OY (AMER GROUP LTD.)

Makelankatu 91, 00610 Helsinki

FORM

34

BAZR961054

4/2000

Samsung SDI Co., Ltd.

575, Sin-dong, Paldal-ku, Suwon-shi, Kyonggi-do



09

BAZR961055

4/2000

INDUPLATI HOLDING Industrija platnenih izdelkov
d.d.

Zgornje Jarše, Kamniška c. 24, 1230 DOMŽALE



17, 22, 23, 24, 25

BAZR961061

4/2000

MEBLO HOLDING, družba za upravljanje, razvoj in financiranje d.d.

Industrijska 5, 5000 Nova Gorica



16, 19, 20

BAZR961265

1/2001

U.B. International Ltd.

Tingewick Road, Buckingham, MK18 1AN

BERGER

02

BAZR96267

2-3/1998

WEA INTERNATIONAL INC.

75 Rockefeller Plaza, New York, New York 10019



east west

09, 41

BAZR96335

1-2/1999

MALLINCKRODT INC.

675 McDonnell Boulevard, St. Louis, Missouri

OPTIRAY

05

BAZR96355

1-2/1999

American-Cigarette Company (Overseas) Limited

Zählerweg 4, 6300 Zug

SHERATON

34

BAZR96466

1-2/1999

COLGATE-PALMOLIVE COMPANY

300 Park Avenue, New York, N.Y. 10022



03

BAZR96468

1-2/1999

COLGATE-PALMOLIVE COMPANY

300 Park Avenue, New York, N.Y. 10022



03

BAZR96469

1-2/1999

COLGATE-PALMOLIVE COMPANY

300 Park Avenue, New York, N.Y. 10022



03

BAZR96538

1-2/1999

TIME INC.

1271 Avenue of the Americas, New York, New York 10020



16

BAZR96625

3/2000

ICI CHEMICALS & POLYMERS LTD

The Heath, Runcorn, Cheshire WA7 4QF

PURASPEC

01, 40, 42

BAZR96690

4/2000

BRITISH AMERICAN TOBACCO (BRANDS) INC.

1209 Orange Street, Wilmington, Delaware 19801

SILVA THINS

34

BAZR96714

1-2/2000

G.D. SEARLE LLC

235 East 42nd Street, New York, New York

CYTOTEC

05

BAZR96767

1-2/2000

INTER-CONTINENTAL HOTELS CORPORATION

c/o Bass Hotels & Resorts, Inc., Three Ravinia Drive, Suite 2900, Atlanta, Georgia, 30346-2149

FORUM

42

BAZR96768

3/2000

INTER-CONTINENTAL HOTELS CORPORATION

c/o Bass Hotels & Resorts, Inc., Three Ravinia
Drive, Suite 2900, Atlanta, Georgia, 30346-2149



42

BAZR96769

3/2000

INTER-CONTINENTAL HOTELS CORPORATION

c/o Bass Hotels & Resorts, Inc., Three Ravinia
Drive, Suite 2900, Atlanta, Georgia, 30346-2149

SIX CONTINENTS CLUB

39, 42

BAZR96776

3/2000

FUJITSU LIMITED

1015, Kamikodanaka, Nakahara-ku, Kawasaki-
shi, Kanagawa-ken



09

BAZR96814

3/2000

INEOS Chlor Limited

The Heath, Runcorn, Cheshire WA7 4QG

CERECLOR

01

BAZR96910

1/2001

BRITISH AMERICAN TOBACCO (BRANDS) INC.

401 South Fourth Avenue, Suite 1800, Louisville,
Kentucky 40202



34

BAZR971365

2/2001

KOLINSKA prehrabena industrija, d.d.

Šmartinska c. 30, 1000 Ljubljana

LIMONTUS

29, 30

BAZR971380

2/2001

KOLINSKA prehrabena industrija, d.d.

Šmartinska c. 30, 1000 Ljubljana

MESOL

29, 30

BAZR971444

3-4/2001

GE Healthcare AS

Nycoveien 2, N-0485 Oslo

IMAGOPAQUE

05

BAZR971497

1/2002

The Chancellor Masters and Scholars of the
University of Oxford, trading as Oxford University
Press

Walton Street, Oxford OX2, 6DP

The logo for Oxford University Press, featuring the words "OXFORD UNIVERSITY" in a bold, sans-serif font above the word "PRESS" in a similar font, all contained within a black rectangular background.

16

BAZR971612

1/2002

PLIVA, d.d.

Ulica grada Vukovara 49, 10000 Zagreb

INSULONG

05

BAZR971722

1/2002

Wm. WRIGLEY Jr. Company

410 North Michigan Avenue, Chicago, Illinois
60611



30

BAZR971723

1/2002

Wm. WRIGLEY Jr. Company

410 North Michigan Avenue, Chicago, Illinois
60611



30

BAZR971724

1/2002

Wm. WRIGLEY Jr. Company

410 North Michigan Avenue, Chicago, Illinois
60611



30

BAZR971726

1/2002

Wm. WRIGLEY Jr. Company

410 North Michigan Avenue, Chicago, Illinois
60611



30

BAZR971727

1/2002

Wm. WRIGLEY Jr. Company

410 North Michigan Avenue, Chicago, Illinois
60611



30

BAZR971728

1/2002

Wm. WRIGLEY Jr. Company

410 North Michigan Avenue, Chicago, Illinois
60611



30

BAZR971741

1/2002

CONOPCO, INC.

390 Park Avenue, New York, New York 10022

NAPOLINA

29, 30

BAZR971802

1/2002

PEPE (UK) LIMITED

34 Bridge Road, London NW10 9BX

PEPE

25

BAZR971903

1/2002

ADRIA MOBIL d.o.o.

Straška cesta 50, 8000 Novo mesto

ADRIATIK

12

BAZR971922

2/2002

WYETH HOLDINGS CORPORATION

Five Giralda Farms, Madison, New Jersey 07940

GEVRAL

05

BAZR971940

2/2002

BASF Agro B.V., Arnhem (NL), Zweigniederlassung
Wädenswil

Steinacherstrasse 101, CH-8804 Au

ABATE

05

BAZR971980

2/2002

EXXON MOBIL CORPORATION

5959 Las Colinas Blvd., Irving, Texas 75039-2298

AROX

04

BAZR971995

1/2002

WESTERN STATES IMPORT COMPANY, INC.

4030 Via Pescador, Camarillo, CA 93010

AVENIR

06, 09, 12, 25, 28

BAZR971996

1/2002

WESTERN STATES IMPORT COMPANY, INC.

4030 Via Pescador, Camarillo, CA 93010

DIAMOND BACK

12

BAZR972191

2/2002

PFIZER INC.

235 East 42nd Street, New York, New York

VETARAXOID

05

BAZR972193

2/2002

Estee Lauder Cosmetics Ltd.

161 Commander Blvd., Agnicourt, Ontario M1S
3K9

SPELLBOUND

03

BAZR972213

2/2002

KRKA, tovarna zdravil, d.d., Novo mesto

8501 Novo mesto, Šmarješka cesta 6

MARIVARIN

05

BAZR972218

2/2002

KRKA, tovarna zdravil, d.d., Novo mesto

Šmarješka cesta 6, 8501 Novo mesto

DALBEN

05

BAZR972226

3-4/2002

HBI Branded Apparel Limited, Inc.

1000 East Hanes Mill Road, Winston-Salem,
North Carolina 27105

HANES HER WAY

25

BAZR972336

1/2002

KHILNANI ARJAN HUNDRAJ (ARISTOCRAT INC.)

18-20 Wing Kut Street, Wing Fu Building, Room
403, Hong Kong

MIYOKO QUARTZ

14

BAZR972368

2/2002

The Procter & Gamble Company

One Procter & Gamble Plaza, Cincinnati, Ohio

LIAISONS

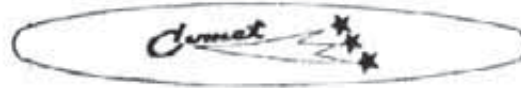
03

BAZR972378

2/2002

COMET Umetni brusi in nekovine d.d.

Tovarniška 5, 3214 Zreče



08

BAZR972382

2/2002

Société des Produits Nestlé S.A.

1800 Vevey, Canton of Vaud

ROLO

30

BAZR972422

1/2002

GLAXO GROUP LIMITED

Glaxo Wellcome House, Berkeley Avenue,
Greenford, Middlesex UB6 0NN

FLIXOFORTE

05

BAZR972424

1/2002

GLAXO GROUP LIMITED

Glaxo Wellcome House, Berkeley Avenue,
Greenford, Middlesex UB6 0NN

FLIXOVENT

05

BAZR972427

2/2002

GLAXO GROUP LIMITED

Glaxo Wellcome House, Berkeley Avenue,
Greenford, Middlesex UB6 0NN

SEREDISK

05

BAZR972428

2/2002

GLAXO GROUP LIMITED

Glaxo Wellcome House, Berkeley Avenue,
Greenford, Middlesex UB6 0NN

SEREFORTE

05

BAZR972436

1/2002

GLAXO GROUP LIMITED

Glaxo Wellcome House, Berkeley Avenue,
Greenford, Middlesex UB6 0NN

FLIXODISK

05

BAZR972456

2/2002

The Wellcome Foundation Limited

Glaxo Wellcome House, Berkeley Avenue,
Greenford, Middlesex UB6 0NN

RETROVIR

05

BAZR972474

2/2002

GLAXO GROUP LIMITED

Glaxo Wellcome House, Berkeley Avenue,
Greenford, Middlesex UB6 0NN

DIGIBIND

05

BAZR972486

1-2/1999

LUNA AB

Kristineholms Industriområde, S-441 80 Alingsås



07, 08, 09

BAZR972714

1/2002

Bayer CropScience AG

Monheim

KEMIRON

05

BAZR972715

1/2002

Bayer CropScience AG

Monheim

KEMIFAM

05

BAZR972733

1/2002

PHILIP MORRIS PRODUCTS S.A.

Quai Jeanrenaud 3, CH-2000 Neuchâtel

DE-NIC

34

BAZR972747

2/2002

PHILIP MORRIS PRODUCTS INC.

3601 Commerce Road, Richmond, Virginia 23234



09, 41, 42

BAZR972752

2/2002

PHILIP MORRIS PRODUCTS INC.

3601 Commerce Road, Richmond, Virginia 23234



41

BAZR972762

2/2002

PHARMACIA & UPJOHN COMPANY LLC

201 Tabor Road, Morris Plains, NJ 07950

DEPO

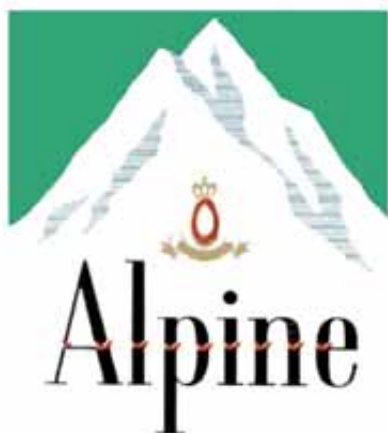
05

BAZR972791

3-4/2001

PHILIP MORRIS PRODUCTS S.A.

Quai Jeanrenaud 3, CH-2000 Neuchâtel



34

BAZR972884

2/2002

KRAFT FOODS HOLDINGS, INC., a Delaware corporation

Three Lakes Drive, Northfield, Illinois 60093

SINGLES

29

BAZR983015

2/2002

CINE CRAFT LTD.

3, Bell Lane

PRIVATE

09, 16

BAZR983042

1/2002

ERBACHER SKI + TENNIS AG

Heinrich Hammer Strasse 6, D-7904 Erbach

ERBACHER

25

BAZR983097

1/2002

Shell Brands International AG

Baarermaße, 6340 Baar

CALITHIA

04

BAZR983105

1/2002

Shell Brands International AG

Baarermaße, 6340 Baar

PLASMOL

04

BAZR983247

2/2002

DP DIN "Fabrika duvana" Niš sa p.o. Niš

Ulica 12. februara broj 74, 18000 Niš



34

BAZR983268

2/2002

The Christian Science Board Of Directors Of The
First Church Of Christ, Scientist

175 Huntington Avenue, Boston, Massachusetts
02115-3187



16

BAZR983272

2/2002

Esarom Essenzenfabrik Gesellschaft m.b.H.

Esaromstrasse 41, A-2105 Oberrohrbach bei
Wien,

MULTIROM

03, 30

OGRANIČENJE POPISA ROBA I / ILI USLUGA

U ovom broju Glasnika nema objava za rubriku
„OGRANIČENJE POPISA ROBA I / ILI USLUGA“

OBJAVA LICENCI

(broj licence)

BAZL00967

(broj žiga)

BAZ96560A

(objavljeno u Glasniku)

1/2002

(datum upisa licence)

2011-02-07

(davalac licence)

MARS INCORPORATED

6885 Elm Street, 22101-3883 McLean, VA, US

(sticalac licence)

Mars South Central Europe GmbH

Industriestrasse 20, 2460 Brück/Leitha, AT

(vrsta licence)

Neisključiva

(izgled žiga)



(međunarodna klasifikacija roba i usluga)

29, 30, 31, 32

(licence za robe/usluge)

29

Konzervirano, smrznuto, sušeno ili kuhano voće i povrće, od povrća naročito krompir; nadjevi i smjese za pripremu jela, gotovih ili polugotovih jela i namazi za hljeb koji se sastoje od upravo spomenutih proizvoda; svježe, smrznuto ili konzervirano meso, riba, perad i divljač, plodovi mora; nadjevi i smjese za pripremu jela, gotovih ili polugotovih jela i namazi za hljeb koji se sastoje od upravo spomenutih proizvoda; supe, mlijeko, mliječni proizvodi, uključujući maslac, sir, vrhnje, jogurt, skutu, mlaćenicu, kefir, kiselo mlijeko; nadjevi i smjese za pripremu jela, gotovih ili polugotovih jela i namazi za hljeb, koji se sastoje od upravo spomenutih proizvoda; mliječni napici; marmelada, džem, kiseli krastavci; jestiva ulja i masti; nadjevi i smjese za pripremu jela, gotovih ili polugotovih jela i namazi za hljeb, koji se sastoje od upravo spomenutih proizvoda; gotova hrana spravljena od proteinskih supstanci kao dodatak za jela u obliku komadića, praška ili kao sastavni dio jela; sosovi (za salate).

30

Brašno, obrađene žitarice, proizvodi od žitarica za upotrebu u ljudskoj ishrani; riža, u vrećicama za kuhanje, već kuhana ili osušena, tjestenina; čaj, kava, nadomjesci kave, kakao, čokolada za piće, kao i tekući ili suhi ekstakti upravo spomenutih proizvoda, te upravo spomenuti proizvodi kao gotova pića, kako u pakovanju, tako i za prodaju u automatima ili kao dodaci za pekarske proizvode i poslastice ili tijesta; sirup od melase, šećer, med, sosovi (kao začini), neljekovite poslastice; led, sladoled i proizvodi od sladoleda, smrznute poslastice, hljeb, kolači, keksi, poslastice, slatkiši, čokolada i čokoladni proizvodi, nadjevi za pekarske proizvode, poslastice, tijesta i brze obroke spravljene od upravo spomenutih proizvoda.

31

Poljoprivredni, povrtlarski i šumski proizvodi, uključujući sjemenje, bobice i neobrađene žitarice; žive životinje; hrana za životinje, uključujući hranu za ptice i ribe, a naročito kekse imale obroke za životinje; sipina kost (za ptice u kavezu), jestive kosti i štapići za kućne životinje; jaja za nasad (nakot) životinja; svježe voće i povrće, a od povrća naročito krompir; prerađevine od upravo spomenutih proizvoda koje se koriste kao dodaci hrani za životinje.

32

Mineralne i gazirane vode te ostala bezalkoholna pića; voćni sokovi i voćni napici; sirupi i drugi pripravci za pripremu napitaka.

(broj licence)

BAZL036979

(broj žiga)

BAZ036979A

(objavljeno u Glasniku)

2/2008

(datum upisa licence)

2011-01-27

(davalac licence)

MARS INCORPORATED

6885 Elm Street, 22101-3883 McLean, VA, US

(sticalac licence)

Mars South Central Europe GmbH

Industriestrasse 20, 2460 Brück/Leitha, AT

(vrsta licence)

Neisključiva

(izgled žiga)

MYPETSTOP.COM

(međunarodna klasifikacija roba i usluga)

31, 41, 43, 44

(licence za robe/usluge)

31

Poljoprivredni, povrtlarski, šumski proizvodi i bobice, koji nisu obuhvaćeni drugim klasama; sjeme; žive životinje, uključujući ptice i ribe; hrana za životinje, uključujući ptice i ribe i pripravci obuhvaćeni ovom klasom koji se upotrebljavaju kao dodaci toj hrani; slad; sipina kost; jestive kosti i štapići za kućne ljubimce; jaja za nasad; svježe voće i povrće te pripravci od istih koji se upotrebljavaju kao dodaci hrani za životinje.

41

Obučavanje životinja, uključujući ptice i ribe; učenje i obučavanje kućnih ljubimaca; organizacija, upravljanje i promocija nastupa kućnih ljubimaca, borbi i takmičenja kućnih ljubimaca, izložbi kućnih ljubimaca, kao i seminara, radionica i konferencija u vezi sa životinjama, uključujući ptice i ribe; objavljivanje i proizvodnja kinofilmova, videofilmova i drugih elektronskih medija kao i brošura i literature, sve u vezi sa životinjama, uključujući ptice i ribe; pribavljanje informacija o brizi, obučavanju, zdravlju, hranjenju, vježbanju i smještaju životinja, uključujući ptice i ribe; usluge pružanja zabave i razonode životinjama; usluge banja i klubova unapređenja zdravlja za životinje; usluge obučavanja na kompjuteru i tehnikama procesiranja podacima; usluge obučavanja prodaje trgovaca na malo.

43

Usluge pribavljanja jela i pića; privremeno primanje na stan; rezervacije smještaja; pansioni za životinje; usluge hotela za kućne ljubimce; usluge osoblja za dnevnu brigu o životinjama.

44

Uzgoj i njega životinja; veterinarske usluge, uključujući usluge genetičkog profiliranja za životinje, te vakcinaciju životinja; usluge bolnica za bolesne životinje; usluge istraživanja, konsultacija i savjetovanja u vezi sa životinjama, uključujući ptice i ribe; usluge istraživanja, konsultacija i savjetovanja u vezi sa brigom, smještajem, obučavanjem, zdravljem, vježbanjem i hranjenjem životinja, uključujući ptice i ribe; usluge salona za brigu o životinjama; usluge medicinske terapije za životinje, usluge oporavka životinja; usluge psihologa za životinje; vježbanje životinja; usluge dobrotvornog staranja za životinje, uključujući ptice i ribe; usluge higijenske njege i njege ljepote; usluge masaže, kao i usluge aromaterapije, kiropraktičara i fizioterapeuta.

(broj licence)

BAZL09294

(broj žiga)

BAZ0711219A

(objavljeno u Glasniku)

1/2011

(datum upisa licence)

2009-09-30

(davalac licence)

AVON PRODUCTS, INC.

1345 Avenue of the Americas, New York, NY 10105,

US

(sticalac licence)

AVON COSMETICS Bosna i Hercegovina d.o.o.

Fra Anđela Zvizdovića 1, Sarajevo, BA

(vrsta licence)

Isključiva

(izgled žiga)

Pozdrav novom danu!

(međunarodna klasifikacija roba i usluga)

35

(licence za robe/usluge)

Oglašavanje i reklamiranje; vođenje komercijalnih poslova; komercijalna administracija; uredski poslovi.

(broj licence)

BAZL10302

(broj žiga)

BAZ0711453A

(objavljeno u Glasniku)

2/2011

(datum upisa licence)

2010-12-01

(davalac licence)

Chivas Holdings (IP) Limited

111-113 Renfrew Road, Paisley, Renfrewshire,

PA3 4DY, Scotland

(sticalac licence)

CHIVAS BROTHERS LIMITED

111-113 Renfrew Road, Paisley, Renfrewshire,

PA3 4DY, Scotland

(vrsta licence)

Isključiva

(izgled žiga)

CHIVAS

(međunarodna klasifikacija roba i usluga)

33

(licence za robe/usluge)

Alkoholna pića (osim piva).

(broj licence)

BAZL11306

(broj žiga)

BAZ96419A

(objavljeno u Glasniku)

2/2001

(datum upisa licence)

2011-01-26

(davalac licence)

MARS INCORPORATED

6885 Elm Street, 22101-3883 McLean, VA, US

(sticalac licence)

Mars South Central Europe GmbH

Industriestrasse 20, 2460 Brück/Leitha, AT

(vrsta licence)

Neisključiva

(izgled žiga)

MINSTRELS

(međunarodna klasifikacija roba i usluga)

29, 30

(licence za robe/usluge)

29

Konzervirano, smrznuto, sušeno ili kuhano voće i povrće, od povrća naročito krompir; nadjevi i smjese za pripremu jela, gotovih ili polugotovih jela i namazi za hljeb koji se sastoje od upravo spomenutih proizvoda; svježe, smrznuto ili konzervirano meso, riba, perad i divljač, plodovi mora; nadjevi i smjese za pripremu jela, gotovih ili polugotovih jela i namazi za hljeb koji se sastoje od upravo spomenutih proizvoda; supe, mlijeko, mliječni proizvodi, uključujući maslac, sir, vrhnje, jogurt, skutu, mlaćenicu, kefir, kiselo mlijeko; nadjevi i smjese za pripremu jela, gotovih ili polugotovih jela i namazi za hljeb, koji se sastoje od upravo spomenutih proizvoda; mliječni napici; marmelada, džem, kiseli krastavci; jestiva ulja i masti; nadjevi i smjese za pripremu jela, gotovih ili polugotovih jela i namazi za hljeb, koji se sastoje od upravo spomenutih proizvoda; gotova hrana spravljena od proteinskih supstanci kao dodatak za jela u obliku komadića, praška ili kao sastavni dio jela; sosovi (za salate).

30

Brašno, obrađene žitarice, proizvodi od žitarica za upotrebu u ljudskoj ishrani; riža, uvrećama za kuhanje, već kuhana ili osušena, tjestenina; čaj, kava, nadomjesci kave, kakao, čokolada za piće, kao i tekući ili suhi ekstakti upravo spomenutih proizvoda, te upravo spomenuti proizvodi kao gotova pića, kako u pakovanju, tako i za prodaju u automatima ili kao dodaci za pekarske proizvode i poslastice ili tijesta; sirup od melase, šećer, med, sosovi (kao začini), neljekovite poslastice; led, sladoled i proizvodi od sladoleda, smrznute poslastice, hljeb, kolači, keksi, poslastice, slatkiši, čokolada i čokoladni proizvodi, nadjevi za pekarske proizvode, poslastice, tijesta i brze obroke spravljene od upravo spomenutih proizvoda.

(broj licence)

BAZL11307

(broj žiga)

BAZ059042A

(objavljeno u Glasniku)

1/2010

(datum upisa licence)

2011-01-26

(davalac licence)

MARS INCORPORATED

6885 Elm Street, 22101-3883 McLean, VA, US

(sticalac licence)

Mars South Central Europe GmbH

Industriestrasse 20, 2460 Brück/Leitha, AT

(vrsta licence)

Neisključiva

(izgled žiga)



(međunarodna klasifikacija roba i usluga)

30

(licence za robe/usluge)

Kava i zamjene za kavu; čaj, kakao, čokolada za piće; šećer, riža, tapioka, sago, brašno i pripravci od cerealijskih; kruh, biskviti, kolači, tjestenina, čokolada i slatkiši; led i razne vrste leda; med, melasa; sol, ocat, senf; sosovi; nadjevi; premazi; proizvodi pripravljeni za konzumiranje, a koji su pretežno sačinjeni od gore navedenih proizvoda.

(broj licence)

BAZL11309

(broj žiga)

BAZ058914A

(objavljeno u Glasniku)

4/2009

(datum upisa licence)

2011-01-26

(davalac licence)

MARS INCORPORATED

6885 Elm Street, 22101-3883 McLean, VA, US

(sticalac licence)

Mars South Central Europe GmbH

Industriestrasse 20, 2460 Brück/Leitha, AT

(vrsta licence)

Neisključiva

(izgled žiga)

DENTABITS

(međunarodna klasifikacija roba i usluga)

31

(licence za robe/usluge)

Poljoprivredni, povrtlarski i šumski proizvodi i bobice koji nisu obuhvaćeni drugim klasama; žive životinje; svježe voće i povrće; hrana za životinje i dodaci hrani za životinje; jestive kosti; kosti i jestive tvari za žvakanje za životinje; stelja za životinje.

(broj licence)

BAZL11310

(broj žiga)

BAZ069586A

(objavljeno u Glasniku)

1/2010

(datum upisa licence)

2011-01-26

(davalac licence)

MARS INCORPORATED

6885 Elm Street, 22101-3883 McLean, VA, US

(sticalac licence)

Mars South Central Europe GmbH

Industriestrasse 20, 2460 Brück/Leitha, AT

(vrsta licence)

Neisključiva

(izgled žiga)



(međunarodna klasifikacija roba i usluga)

31

(licence za robe/usluge)

Poljoprivredni, povrtlarski i šumski proizvodi, te sjemenje i bobice obuhvaćene ovom klasom; žive životinje, ptice i ribe; hrana za životinje, ptice i ribe te preparati obuhvaćeni ovom klasom koji se koriste kao dodaci navedenoj hrani; slad; sipina kost; kosti za pse; stelja za životinje; svježe voće i povrće.

(broj licence)

BAZL11311

(broj žiga)

BAZ058913A

(objavljeno u Glasniku)

4/2009

(datum upisa licence)

2011-01-27

(davalac licence)

MARS INCORPORATED

6885 Elm Street, 22101-3883 McLean, VA, US

(sticalac licence)

Mars South Central Europe GmbH

Industriestrasse 20, 2460 Brück/Leitha, AT

(vrsta licence)

Neisključiva

(izgled žiga)

KATZINIS

(međunarodna klasifikacija roba i usluga)

31

(licence za robe/usluge)

Poljoprivredni, povrtlarski i šumski proizvodi i bobice koji nisu obuhvaćeni drugim klasama; žive životinje; svježe voće i povrće; hrana za životinje i dodaci hrani za životinje; jestive kosti; kosti i jestive tvari za žvakanje za životinje; stelja za životinje.

(broj licence)

BAZL11312

(broj žiga)

BAZ058852A

(objavljeno u Glasniku)

4/2009

(datum upisa licence)

2011-01-27

(davalac licence)

MARS INCORPORATED

6885 Elm Street, 22101-3883 McLean, VA, US

(sticalac licence)

Mars South Central Europe GmbH

Industriestrasse 20, 2460 Brück/Leitha, AT

(vrsta licence)

Neisključiva

(izgled žiga)

KITBITS

(međunarodna klasifikacija roba i usluga)

31, 44

(licence za robe/usluge)

31

Poljoprivredni, povrtlarski i šumski proizvodi i bobice koji nisu obuhvaćeni drugim klasama; žive životinje; svježe voće i povrće; hrana za životinje i dodaci hrani za životinje; jestive kosti; kosti i jestive tvari za žvakanje za životinje; stelja za životinje.

44

Veterinarske usluge; usluge bolnica za životinje; usluge održavanja higijene i usluge uljepšavanja za životinje; dobrotvorne usluge i konsultacijske usluge u vezi sa staranjem o životinjama; usluge odgoja, njege i istraživanja koje se odnose na životinje.

(broj licence)

BAZL11314

(broj žiga)

BAZ058976A

(objavljeno u Glasniku)

1/2010

(datum upisa licence)

2011-01-27

(davalac licence)

MARS INCORPORATED

6885 Elm Street, 22101-3883 McLean, VA, US

(sticalac licence)

Mars South Central Europe GmbH

Industriestrasse 20, 2460 Brück/Leitha, AT

(vrsta licence)

Neisključiva

(izgled žiga)



(međunarodna klasifikacija roba i usluga)

31, 44

(licence za robe/usluge)

31

Poljoprivredni, povrtlarski i šumski proizvodi i bobice koji nisu obuhvaćeni drugim klasama, a sve u svrhu korištenja za spravljanje hrane za mačke, mačke (žive); hrana za mačke i dodaci hrani za mačke; svježe voće i povrće, jestive kosti; kosti i jestive tvari za žvakanje za mačke i u svrhu korištenja za spravljanje hrane za mačke; stelja za mačke.

44

Veterinarske usluge za mačke; usluge bolnica za mačke; usluge održavanja higijene i usluge uljepšavanja za mačke; dobrotvorne usluge i konsultacijske usluge u vezi sa staranjem o mačkama; usluge odgoja, njege i istraživanja koje se odnose na mačke.

(broj licence)

BAZL11315

(broj žiga)

BAZ058977A

(objavljeno u Glasniku)

1/2010

(datum upisa licence)

2011-01-27

(davalac licence)

MARS INCORPORATED

6885 Elm Street, 22101-3883 McLean, VA, US

(sticalac licence)

Mars South Central Europe GmbH

Industriestrasse 20, 2460 Brück/Leitha, AT

(vrsta licence)

Neisključiva

(izgled žiga)



(međunarodna klasifikacija roba i usluga)

31, 44

(licence za robe/usluge)

31

Poljoprivredni, povrtlarski i šumski proizvodi i bobice koji nisu obuhvaćeni drugim klasama, a sve u svrhu korištenja za spravljanje hrane za mačke, mačke (žive); hrana za mačke i dodaci hrani za mačke; svježe voće i povrće, jestive kosti; kosti i jestive tvari za žvakanje za mačke i u svrhu korištenja za spravljanje hrane za mačke; stelja za mačke.

44

Veterinarske usluge za mačke; usluge bolnica za mačke; usluge održavanja higijene i usluge uljepšavanja za mačke; dobrotvorne usluge i konsultacijske usluge u vezi sa staranjem o mačkama; usluge odgoja, njege i istraživanja koje se odnose na mačke.

(broj licence)

BAZL11318

(broj žiga)

BAZ058899A

(objavljeno u Glasniku)

4/2009

(datum upisa licence)

2011-01-27

(davalac licence)

MARS INCORPORATED

6885 Elm Street, 22101-3883 McLean, VA, US

(sticalac licence)

Mars South Central Europe GmbH

Industriestrasse 20, 2460 Brück/Leitha, AT

(vrsta licence)

Neisključiva

(izgled žiga)

TEMPTATIONS

(međunarodna klasifikacija roba i usluga)

31, 44

(licence za robe/usluge)

31

Poljoprivredni, povrtlarski i šumski proizvodi i bobice koji nisu obuhvaćeni drugim klasama; žive životinje; svježe voće i povrće; hrana za životinje i dodaci hrani za životinje; jestive kosti; kosti i jestive tvari za žvakanje za životinje; stelja za životinje.

44

Veterinarske usluge; usluge bolnica za životinje; usluge održavanja higijene i usluge uljepšavanja za životinje; dobrotvorne usluge i konsultacijske usluge u vezi sa staranjem o životinjama; usluge odgoja, njege i istraživanja koje se odnose na životinje.

(broj licence)

BAZL11319

(broj žiga)

BAZ058994A

(objavljeno u Glasniku)

4/2009

(datum upisa licence)

2011-01-27

(davalac licence)

MARS INCORPORATED

6885 Elm Street, 22101-3883 McLean, VA, US

(sticalac licence)

Mars South Central Europe GmbH

Industriestrasse 20, 2460 Brück/Leitha, AT

(vrsta licence)

Neisključiva

(izgled žiga)

MILKY WAY MINUTE

(međunarodna klasifikacija roba i usluga)

30

(licence za robe/usluge)

Kava i zamjene za kavu; čaj, kakao, čokolada za piće; šećer, riža, tapioka, sago, brašno i pripravci od cerealia; kruh, biskviti, kolači, tjestenina, čokolada i slatkiši; led i razne vrste leda; med, melasa; sol, ocat, senf; sosovi; nadjevi; premazi; proizvodi pripravljeni za konzumiranje, a koji su pretežno sačinjeni od gore navedenih proizvoda.

(broj licence)

BAZL11320

(broj žiga)

BAZ96794A

(objavljeno u Glasniku)

1/2002

(datum upisa licence)

2011-01-27

(davalac licence)

MARS INCORPORATED

6885 Elm Street, 22101-3883 McLean, VA, US

(sticalac licence)

Mars South Central Europe GmbH

Industriestrasse 20, 2460 Brück/Leitha, AT

(vrsta licence)

Neisključiva

(izgled žiga)

WINERGY

(međunarodna klasifikacija roba i usluga)

05, 18, 21, 31

(licence za robe/usluge)

05

Veterinarski preparati i supstance, naročito za liječenje ptica i riba, vitaminski preparati kao dodaci hrani za životinje; dezinfekcijska sredstva za životinje, fungicidi, pesticidi za životinje, posebno u obliku praška, spreja ili ogrlica; medicinski šamponi i deterdženti za životinje.

18

Oprema za životinje, kao npr. ogrlice, uzice, brnjice, deke, pokrivači i prostirke.

21

Identifikacijske kutijice, pločice i prstenovi za životinje; četke, češljevi i posude za vodu za kućne životinje; kavezi za ptice i druge životinje, kao i dijelovi za iste; kade za životinje; umjetna jaja za gnijezda.

31

Žive životinje; hrana za životinje, uključujući hranu za ptice i ribe, a naročito kekse i male obroke za životinje; sipina kost (za ptice u kavezu), jestive kosti i štapići za kućne životinje; jaja za nasad (nakot) životinja; svježe voće i povrće, a od povrća naročito krompir; prerađevine od upravo spomenutih proizvoda koje se koriste kao dodaci hrani za životinje.

(broj licence)

BAZL11321

(broj žiga)

BAZ993744A

(objavljeno u Glasniku)

1-2/2004

(datum upisa licence)

2011-01-27

(davalac licence)

MARS INCORPORATED

6885 Elm Street, 22101-3883 McLean, VA, US

(sticalac licence)

Mars South Central Europe GmbH

Industriestrasse 20, 2460 Brück/Leitha, AT

(vrsta licence)

Neisključiva

(izgled žiga)



(međunarodna klasifikacija roba i usluga)

31

(licence za robe/usluge)

Hrana za mačke.

(broj licence)

BAZL11322

(broj žiga)

BAZ993734A

(objavljeno u Glasniku)

1-2/2004

(datum upisa licence)

2011-01-27

(davalac licence)

MARS INCORPORATED

6885 Elm Street, 22101-3883 McLean, VA, US

(sticalac licence)

Mars South Central Europe GmbH

Industriestrasse 20, 2460 Brück/Leitha, AT

(vrsta licence)

Neisključiva

(izgled žiga)

WHISKAS SUPREME

(međunarodna klasifikacija roba i usluga)

31

(licence za robe/usluge)

Poljoprivredni, povrtlarski, šumski proizvodi i bobice, obuhvaćeni ovom klasom; žive životinje, ptice i ribe; hrana za životinje, ptice i ribe; slad; sipina kost, kosti za pse, prehrambene materije za jačanje životinja; svježe voće i povrće, i preparati za upotrebu kao dodaci navedenim proizvodima a obuhvaćeni ovom klasom.

(broj licence)

BAZL11323

(broj žiga)

BAZ96557A

(objavljeno u Glasniku)

1/2002

(datum upisa licence)

2011-01-27

(davalac licence)

MARS INCORPORATED

6885 Elm Street, 22101-3883 McLean, VA, US

(sticalac licence)

Mars South Central Europe GmbH

Industriestrasse 20, 2460 Brück/Leitha, AT

(vrsta licence)

Neisključiva

(izgled žiga)



(međunarodna klasifikacija roba i usluga)

03, 05, 06, 16, 18, 20, 21, 28, 31

(licence za robe/usluge)

03

Sapuni, deterdženti i šamponi za mačke.

05

Veterinarski preparati i supstance, isključivo za liječenje mačaka, vitaminski preparati kao dodaci hrani za mačke; dezinfekcijska sredstva za mačke, pesticidi za mačke, posebno u obliku praška, spreja ili ogrlica; proizvodi za pranje mačaka.

06

Lanci i dijelovi za spajanje lanaca za mačke, od neplemenitih metala i njihovih legura; zvonca za ogrlice za mačke; vrata i klapne za vrata od neplemenitih metala i njihovih legura za kutije za mačke.

16

Publikacije koje kao isključivu temu obrađuju mačke; papir posipan pijeskom za mačke u kutijama; kartonski spremnici (kontejneri), također i vodootporni, u svrhu transporta mačaka.

18

Oprema za mačke, kao npr. ogrlice, uzice, deke, pokrivači i prostirke.

20

Prostirači i deke za mačke, kutije (drvene ili plastične) za mačke.

21

Identifikacijske kutijice, pločice i prstenovi za mačke; četke, češljevi i posude za vodu za mačke; kutije (staklene) za mačke, kao i dijelovi za iste; kade za mačke; lopatice za uklanjanje mačijeg izmeta.

28

Igračke za mačke.

31

Hrana za mačke; slad, svježe voće i povrće, te prerađevine upravo navedenih roba namijenjene kao dodaci hrani za mačke.

(broj licence)

BAZL11324

(broj žiga)

BAZ004567A

(objavljeno u Glasniku)

3-4/2005

(datum upisa licence)

2011-01-28

(davalac licence)

MARS INCORPORATED

6885 Elm Street, 22101-3883 McLean, VA, US

(sticalac licence)

Mars South Central Europe GmbH

Industriestrasse 20, 2460 Brück/Leitha, AT

(vrsta licence)

Neisključiva

(izgled žiga)

WHISKAS LIFECARE

(međunarodna klasifikacija roba i usluga)

31

(licence za robe/usluge)

31

Poljoprivredni, povrtlaski, šumski proizvodi i bobice, obuhvaćeni ovom klasom; žive životinje, ptice i ribe; hrana za životinje, ptice i ribe; slad; sipina kost, kosti za pse, prehrambene materije za jačanje životinja; svježe voće i povrće, i preparati za upotrebu kao dodaci navedenim proizvodima a obuhvaćeni ovom klasom.

(broj licence)

BAZL11325

(broj žiga)

BAZ982703A

(objavljeno u Glasniku)

3-4/2003

(datum upisa licence)

2011-01-28

(davalac licence)

MARS INCORPORATED

6885 Elm Street, 22101-3883 McLean, VA, US

(sticalac licence)

Mars South Central Europe GmbH

Industriestrasse 20, 2460 Brück/Leitha, AT

(vrsta licence)

Neisključiva

(izgled žiga)



(međunarodna klasifikacija roba i usluga)

05, 31

(licence za robe/usluge)

05

Veterinarski preparati i supstance za mačke; dodaci hrani za mačke obuhvaćeni ovom klasom; dezinfekcijska sredstva za mačke obuhvaćena ovom klasom; pesticidi, puderi, sprejovi i ogrlice protiv štetočina, isključivo za uništavanje mačijih štetočina i sve za upotrebu kod mačaka; medicinski šamponi i deterdženti, sve za upotrebu kod mačaka.

31

Poljoprivredni, povrtlarski, šumski proizvodi i bobice koji se koriste kao dodaci hrani za mačke, hrana za mačke; slad i sipina kost (kao dodaci hrani za mačke), prehrambene materije za jačanje mačaka; svježe voće i povrće (kao dodaci hrani za mačke), te preparati koji se koriste kao dodaci hrani za mačke obuhvaćeni ovom klasom.

(broj licence)

BAZL11326

(broj žiga)

BAZ96494A

(objavljeno u Glasniku)

3-4/2001

(datum upisa licence)

2011-01-28

(davalac licence)

MARS INCORPORATED

6885 Elm Street, 22101-3883 McLean, VA, US

(sticalac licence)

Mars South Central Europe GmbH

Industriestrasse 20, 2460 Brück/Leitha, AT

(vrsta licence)

Neisključiva

(izgled žiga)



(međunarodna klasifikacija roba i usluga)

31

(licence za robe/usluge)

Poljoprivredni, povrtlarski i šumski proizvodi, uključujući sjemenje, bobice i neobrađene žitarice; žive životinje; hrana za životinje, uključujući hranu za ptice i ribe, a naročito kekse i male obroke za životinje; sipina kost (za ptice u kavezu), jestive kosti i štapići za kućne životinje; jaja za nasad (nakot) životinja; svježe voće i povrće, a od povrća naročito krompir; prerađevine od upravo spomenutih proizvoda koje se koriste kao dodaci hrani za životinje.

(broj licence)

BAZL11327

(broj žiga)

BAZ96691A

(objavljeno u Glasniku)

1/2002

(datum upisa licence)

2011-01-28

(davalac licence)

MARS INCORPORATED

6885 Elm Street, 22101-3883 McLean, VA, US

(sticalac licence)

Mars South Central Europe GmbH

Industriestrasse 20, 2460 Brück/Leitha, AT

(vrsta licence)

Neisključiva

(izgled žiga)

WHISKAS COCKTAIL

(međunarodna klasifikacija roba i usluga)

31

(licence za robe/usluge)

Poljoprivredni, povrtlarski i šumski proizvodi, uključujući sjemenje, bobice i neobrađene žitarice; žive životinje; hrana za životinje, uključujući hranu za ptice i ribe, a naročito kekse i male obroke za životinje; sipina kost (za ptice u kavezu), jestive kosti i štapići za kućne životinje; hrana za životinje u obliku granulata; svježe voće i povrće, a od povrća naročito krompir; prerađevine od upravo spomenutih proizvoda koje se koriste kao dodaci hrani za životinje.

(broj licence)

BAZL11328

(broj žiga)

BAZ96554A

(objavljeno u Glasniku)

1/2002

(datum upisa licence)

2011-01-28

(davalac licence)

MARS INCORPORATED

6885 Elm Street, 22101-3883 McLean, VA, US

(sticalac licence)

Mars South Central Europe GmbH

Industriestrasse 20, 2460 Brück/Leitha, AT

(vrsta licence)

Neisključiva

(izgled žiga)

WHISKAS

(međunarodna klasifikacija roba i usluga)

03, 05, 06, 16, 18, 20, 21, 28, 31

(licence za robe/usluge)

03

Sapuni, deterdženti i šamponi za životinje.

05

Veterinarski preparati i supstance, posebno za liječenje ptica i riba, nemedicinski dodaci hrani; dezinfekcijska sredstva, fungicidi, pesticidi za domaće životinje i stoku, posebno u obliku praška, spreja ili ogrlica; proizvodi za pranje životinja.

06

Lanci i dijelovi za spajanje lanaca od neplemenitih metala i njihovih legura; zvonca za ogrlice; vrata i klapne za vrata od neplemenitih metala i njihovih legura za štale i kaveze, posebno za kućne životinje.

16

Publikacije koje posebno obrađuju tematiku kućnih životinja, ptica i riba; papir posipan pijeskom za životinje u kavezima; akvariji i njihovi dijelovi (ukoliko su obuhvaćeni ovom klasom); kartonski spremnici (kontejneri), također i vodootporni u svrhu transporta životinja ili riba.

18

Oprema za životinje, kao npr. ogrlice, uzice, brnjice, deke, pokrivači i prostirke za životinje.

20

Prostirke i deke za kućne ljubimce, kutije za gnijezdišta.

21

Identifikacijske kutijice, pločice i prstenovi za ptice i kućne životinje; četke, češljevi i posude za vodu za kućne životinje; kavezi za ptice i druge životinje, kao i dijelovi za iste; pokrivači za kaveze, kade za ptice, umjetna jaja za gnijezda; lopatice za uklanjanje izmeta kućnih životinja.

28

Igračke za životinje, ptice i ribe.

31

Žive životinje; hrana za životinje, ptice i ribe, slad, sipina kost, kosti za pse; jaja za nakot životinja; svježe voće i povrće, i prerađevine upravo navedenih roba namijenjenih za dodatke hrani za životinje.

(broj licence)

BAZL11329

(broj žiga)

BAZ96793A

(objavljeno u Glasniku)

1/2002

(datum upisa licence)

2011-01-28

(davalac licence)

MARS INCORPORATED

6885 Elm Street, 22101-3883 McLean, VA, US

(sticalac licence)

Mars South Central Europe GmbH

Industriestrasse 20, 2460 Brück/Leitha, AT

(vrsta licence)

Neisključiva

(izgled žiga)

SHEBA, fig.

(međunarodna klasifikacija roba i usluga)

31

(licence za robe/usluge)

Poljoprivredni, povrtlarski i šumski proizvodi, uključujući sjemenje, bobice i neobrađene žitarice, sve u svrhu korištenja kao dodaci hrani za mačke; hrana za mačke, uključujući kekse i male obroke za mačke; hrana za mačke u obliku granulata; svježe voće i povrće, a od povrća naročito krompir, sve u svrhu korištenja kao dodaci hrani za mačke; prerađevine od upravo spomenutih proizvoda koje se koriste kao dodaci hrani za mačke.

(broj licence)

BAZL11330

(broj žiga)

BAZ96670A

(objavljeno u Glasniku)

1/2002

(datum upisa licence)

2011-01-31

(davalac licence)

MARS INCORPORATED

6885 Elm Street, 22101-3883 McLean, VA, US

(sticalac licence)

Mars South Central Europe GmbH

Industriestrasse 20, 2460 Brück/Leitha, AT

(vrsta licence)

Neisključiva

(izgled žiga)

WALTHAM

(međunarodna klasifikacija roba i usluga)

31

(licence za robe/usluge)

Poljoprivredni, povrtlarski i šumski proizvodi, uključujući sjemenje, bobice i neobrađene žitarice; žive životinje; hrana za životinje, uključujući hranu za ptice i ribe, a naročito kekse i male obroke za životinje; sipina kost (za ptice u kavezu), jestive kosti i štapići za kućne životinje; hrana za životinje u obliku granulata; svježe voće i povrće, a od povrća naročito krompir; prerađevine od upravo spomenutih proizvoda koje se koriste kao dodaci hrani za životinje.

(broj licence)

BAZL11331

(broj žiga)

BAZ993538A

(objavljeno u Glasniku)

1-2/2004

(datum upisa licence)

2011-01-31

(davalac licence)

MARS INCORPORATED

6885 Elm Street, 22101-3883 McLean, VA, US

(sticalac licence)

Mars South Central Europe GmbH

Industriestrasse 20, 2460 Brück/Leitha, AT

(vrsta licence)

Neisključiva

(izgled žiga)



(međunarodna klasifikacija roba i usluga)

29, 30

(licence za robe/usluge)

29

Meso, riba, perad i divljač, morska hrana; konzervirano, prerađeno, sušeno ili kuhano voće i povrće, pripravci napravljeni od svih naprijed navedenih roba; pića spravljena od mliječnih proizvoda, a naročito: mliječna pića od smrznutog jogurta, mliječna pića s dodatkom čokolade; juhe; namazi koji sadrže mast, za kruh; salate od povrća i voća; bjelančevine za prehrambene potrebe.

30

Riža, tjestenina; obrađene žitarice, proizvodi od žitarica za upotrebu u ljudskoj ishrani; čaj, kakao, kava, kavene arome, ekstrakti kave, mješavine kave i cikoriije, cikorija i mješavine cikoriije, a sve u svrhu korištenja kao nadomjesci kave, čokolada za piće; poslastice, slastičarski proizvodi, kolači, keksi, biskviti, slatki i pikantni namazi obuhvaćeni ovom klasom; razne vrste leda, sladoled i proizvodi od sladoleda, smrznute poslastice, ohlađeni deserti, pjene (mousse-vi), slatko piće (šerbet); hljeb, tijesto za kolače; čokolada; pizze, tijesta za pizze, nadjevi za pizze; umaci za salate, umaci (kao začini), a posebno umaci za pizze, tjesteninu i rižu, majoneza.

(broj licence)

BAZL11332

(broj žiga)

BAZ96492A

(objavljeno u Glasniku)

3-4/2001

(datum upisa licence)

2011-01-31

(davalac licence)

MARS INCORPORATED

6885 Elm Street, 22101-3883 McLean, VA, US

(sticalac licence)

Mars South Central Europe GmbH

Industriestrasse 20, 2460 Brück/Leitha, AT

(vrsta licence)

Neisključiva

(izgled žiga)



(međunarodna klasifikacija roba i usluga)

29, 30

(licence za robe/usluge)

29

Konzervirano, smrznuto, sušeno ili kuhano voće i povrće, od povrća naročito krompir; nadjevi i smjese za pripremu jela, gotovih ili polugotovih jela i namazi za hljeb koji se sastoje od upravo spomenutih proizvoda; svježe, smrznuto ili konzervirano meso, riba perad i divljač, plodovi mora; nadjevi i smjese za pripremu jela, gotovih ili polugotovih jela i namazi za hljeb koji se sastoje od upravo spomenutih proizvoda; supe; mlijeko, mliječni proizvodi, uključujući maslac, sir, vrhnje, jogurt, skutu, mlaćenicu, kefir, kiselo mlijeko; nadjevi i smjese za pripremu jela, gotovih ili polugotovih jela i namazi za hljeb, koji se sastoje od upravo spomenutih proizvoda; mliječni napici; marmelada, džem, kiseli krastavci, jestiva ulja i masti; nadjevi i smjese za pripremu jela, gotovih ili polugotovih jela i namazi za hljeb, koji se sastoje

od upravo spomenutih proizvoda; gotova hrana spravljena od proteinskih supstanci kao dodatak za jela u obliku komadića, praška ili kao sastavni dio jela; sosovi (za salate).

30

Brašno, obrađene žitarice, proizvodi od žitarica za upotrebu u ljudskoj ishrani; riža, u vrećicama za kuhanje, već kuhana ili osušena, tjestenina; čaj, kava, nadomjesci kave, kakao, čokolada za piće, kao i tekući ili suhi ekstrakti upravo spomenutih proizvoda, te upravo spomenuti proizvodi kao gotova pića, kako u pakovanju, tako i za prodaju u automatima ili kao dodaci za pekarske proizvode i poslastice ili tijesta; sirup od melase, šećer, med, sosovi (kao začini), neljekovite poslastice; led, sladoled i proizvodi od sladoleda, smrznute poslastice, hljeb, kolači, keksi, poslastice, slatkiši, čokolada i čokoladni proizvodi, nadjevi za pekarske proizvode, poslastice, tijesta i brze obroke spravljene od upravo spomenutih proizvoda.

(broj licence)

BAZL11333

(broj žiga)

BAZ96785A

(objavljeno u Glasniku)

1/2002

(datum upisa licence)

2011-01-31

(davalac licence)

MARS INCORPORATED

6885 Elm Street, 22101-3883 McLean, VA, US

(sticalac licence)

Mars South Central Europe GmbH

Industriestrasse 20, 2460 Brück/Leitha, AT

(vrsta licence)

Neisključiva

(izgled žiga)

UNCLE BEN'S MEAL MAKERS

(međunarodna klasifikacija roba i usluga)

29, 30

(licence za robe/usluge)

29

Konzervirano, smrznuto, sušeno ili kuhano voće i povrće, od povrća naročito krompir; nadjevi i smjese za pripremu jela, gotovih ili polugotovih jela i namazi za hljeb koji se sastoje od upravo spomenutih proizvoda; svježe, smrznuto ili konzervirano meso, riba, perad i divljač, plodovi mora; nadjevi i smjese za pripremu jela, gotovih ili polugotovih jela i namazi za hljeb koji se sastoje od upravo spomenutih proizvoda; supe; mlijeko,

mliječni proizvodi, uključujući maslac, sir, vrhnje, jogurt, skutu, mlaćenicu, kefir, kiselo mlijeko; nadjevi i smjese za pripremu jela, gotovih ili polugotovih jela i namazi za hljeb, koji se sastoje od upravo spomenutih proizvoda; mliječni napici; marmelada, džem, kiseli krastavci, jestiva ulja i masti; nadjevi i smjese za pripremu jela, gotovih ili polugotovih jela i namazi za hljeb, koji se sastoje od upravo spomenutih proizvoda; gotova hrana spravljena od proteinskih supstanci kao dodatak za jela u obliku komadića, praška ili kao sastavni dio jela; sosovi (za salate).

30

Brašno, obrađene žitarice, proizvodi od žitarica za upotrebu u ljudskoj ishrani; riža, u vrećicama za kuhanje, već kuhana ili osušena, tjestenina; čaj, kava, nadomjesci kave, kakao, čokolada za piće, kao i tekući ili suhi ekstrakti upravo spomenutih proizvoda, te upravo spomenuti proizvodi kao gotova pića, kako u pakovanju, tako i za prodaju u automatima ili kao dodaci za pekarske proizvode i poslastice ili tijesta; sirup od melase, šećer, med, sosovi (kao začini), neljekovite poslastice; led, sladoled i proizvodi od sladoleda, smrznute poslastice, hljeb, kolači, keksi, poslastice, slatkiši, čokolada i čokoladni proizvodi, nadjevi za pekarske proizvode, poslastice, tijesta i brze obroke spravljani od upravo spomenutih proizvoda.

(broj licence)

BAZL11334

(broj žiga)

BAZ014987A

(objavljeno u Glasniku)

3-4/2006

(datum upisa licence)

2011-01-31

(davalac licence)

MARS INCORPORATED

6885 Elm Street, 22101-3883 McLean, VA, US

(sticalac licence)

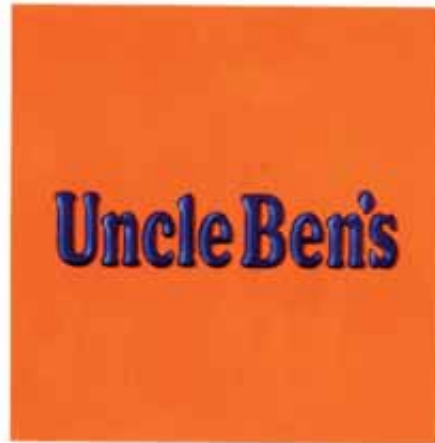
Mars South Central Europe GmbH

Industriestrasse 20, 2460 Brück/Leitha, AT

(vrsta licence)

Neisključiva

(izgled žiga)



(međunarodna klasifikacija roba i usluga)

29, 30

(licence za robe/usluge)

29

Meso, riba, perad i divljač, morski plodovi; voće i povrće, a sve konzervirano, kuhano, prerađeno ili sušeno; pripravci napravljeni od svih naprijed navedenih roba; mliječni proizvodi, a naročito smrznuti jogurt, te pića spravljena od mliječnih proizvoda; juhe; namazi koji sadrže mast, za kruh; salate od povrća i voća; bjelančevine za prehrambene potrebe.

30

Riža, tjestenina; obrađene žitarice, proizvodi od žitarica za upotrebu u ljudskoj ishrani; čaj, kakao; kava, kavene arome, ekstrakti kave, mješavine kave i cikoriije, cikoriija i mješavine cikoriije, a sve u svrhu korištenja kao nadomjesci kave; čokolada za piće; neljekovite poslastice, slastičarski proizvodi, kolači, keksi, biskviti; slatki i pikantni namazi obuhvaćeni ovom klasom; razne vrste leda, sladoled i proizvodi od sladoleda; smrznute poslastice, ohlađeni deserti, pjene (mousse-vi), slatko piće (šerbet); hljeb, tijesto za kolače, čokolada; pizze, tijesta za pizze, nadjevi za pizze; umaci za salate, umaci (kao začini), a posebno: umaci za pizze, tjesteninu i rižu; majoneza.

(broj licence)

BAZL11335

(broj žiga)

BAZ96487A

(objavljeno u Glasniku)

3-4/2001

(datum upisa licence)

2011-01-31

(davalac licence)

MARS INCORPORATED

6885 Elm Street, 22101-3883 McLean, VA, US

(sticalac licence)

Mars South Central Europe GmbH

Industriestrasse 20, 2460 Brück/Leitha, AT

(vrsta licence)

Neisključiva

(izgled žiga)

UNCLE BEN'S

(međunarodna klasifikacija roba i usluga)

29, 30

(licence za robe/usluge)

29

Konzervirano, smrznuto, sušeno ili kuhano voće i povrće, od povrća naročito krompir; nadjevi i smjese za pripremu jela, gotovih ili polugotovih jela i namazi za hljeb koji se sastoje od upravo spomenutih proizvoda; svježe, smrznuto ili konzervirano meso, riba perad i divljač, plodovi mora; nadjevi i smjese za pripremu jela, gotovih ili polugotovih jela i namazi za hljeb koji se sastoje od upravo spomenutih proizvoda; supe, mlijeko, mliječni proizvodi, uključujući maslac, sir, vrhnje, jogurt, skutu, mlaćenicu, kefir, kiselo mlijeko; nadjevi i smjese za pripremu jela, gotovih ili polugotovih jela i namazi za hljeb, koji se sastoje od upravo spomenutih proizvoda; mliječni napici; marmelada, džem, kiseli krastavci; jestiva ulja i masti; nadjevi i smjese za pripremu jela, gotovih ili polugotovih jela i namazi za hljeb, koji se sastoje od upravo spomenutih proizvoda; gotova hrana spravljena od proteinskih supstanci kao dodatak za jela u obliku komadića, praška ili kao sastavni dio jela; sosovi (za salate).

30

Brašno, obrađene žitarice, proizvodi od žitarica za upotrebu u ljudskoj ishrani; riža, u vrećicama za kuhanje, već kuhana ili osušena, tjestenina; čaj, kava, nadomjesci kave, kakao, čokolada za piće, kao i tekući ili suhi ekstakti upravo spomenutih proizvoda, te upravo spomenuti proizvodi kao gotova pića, kako u pakovanju, tako i za prodaju u automatima ili kao dodaci za pekarske proizvode i poslastice ili tijesta; sirup od melase, šećer, med, sosovi (kao začini), neljekovite poslastice;

led, sladoled i proizvodi od sladoleda, smrznute poslastice, hljeb, kolači, keksi, poslastice, slatkiši, čokolada i čokoladni proizvodi, nadjevi za pekarske proizvode, poslastice, tijesta i brze obroke spravljene od upravo spomenutih proizvoda.

(broj licence)

BAZL11336

(broj žiga)

BAZ961106A

(objavljeno u Glasniku)

2/2002

(datum upisa licence)

2011-01-31

(davalac licence)

MARS INCORPORATED

6885 Elm Street, 22101-3883 McLean, VA, US

(sticalac licence)

Mars South Central Europe GmbH

Industriestrasse 20, 2460 Brück/Leitha, AT

(vrsta licence)

Neisključiva

(izgled žiga)



(međunarodna klasifikacija roba i usluga)

29, 30

(licence za robe/usluge)

29

Konzervirano, smrznuto, sušeno, ili kuhano voće i povrće, od povrća naročito krumpir; nadjevi i smjese za pripremu jela, gotovih ili polugotovih jela i namazi za hljeb koji se sastoje od upravo spomenutih proizvoda; svježe, smrznuto ili konzervirano meso, riba, perad i divljač, plodovi mora; nadjevi i smjese za pripremu jela, gotovih ili polugotovih jela i namazi za hljeb, koji se sastoje od upravo spomenutih proizvoda; supe; mlijeko; mliječni proizvodi, uključujući maslac, sir, vrhnje, jogurt, skutu, mlaćenicu, kefir, kiselo mlijeko; nadjevi i smjese za pripremu jela, gotovih ili polugotovih jela i namazi za hljeb, koji se sastoje od upravo spomenutih proizvoda; mliječni napici; marmelada, džem, kiseli krastavci, jestiva ulja i masti; nadjevi i smjese za pripremu jela, gotovih ili polugotovih jela i namazi za hljeb, koji se sastoje

od upravo spomenutih proizvoda; gotova hrana spravljena od proteinskih supstanci kao dodatak jelima u obliku komadića, praška ili kao sastavni dio jela.

30

Brašno, određene žitarice, proizvodi od žitarica za upotrebu u ljudskoj ishrani; riža u vrećicama za kuhanje, već kuhana ili osušena, tjestenina; čaj, kava, nadomjesci kave, kakao, čokolada za piće, kao i tekući ili suhi ekstrakti upravo spomenutih proizvoda, te upravo spomenuti proizvodi kao gotova pića, kako u pakovanju, tako i za prodaju u automatima ili kao dodaci za pekarske proizvode i poslastice ili tijesta; sirup od melase, šećer, med, sosovi (kao začini), led, sladoled i proizvodi od sladoleda, smrznute poslastice, hljeb, kolači, keksi, poslastice, nadjevi za tijesta i brze obroke spravljene od upravo spomenutih proizvoda.

(broj licence)

BAZL11337

(broj žiga)

BAZ96424A

(objavljeno u Glasniku)

2/2001

(datum upisa licence)

2011-01-31

(davalac licence)

MARS INCORPORATED

6885 Elm Street, 22101-3883 McLean, VA, US

(sticalac licence)

Mars South Central Europe GmbH

Industriestrasse 20, 2460 Brück/Leitha, AT

(vrsta licence)

Neisključiva

(izgled žiga)



(međunarodna klasifikacija roba i usluga)

30

(licence za robe/usluge)

Brašno, obrađene žitarice, proizvodi od žitarica za upotrebu u ljudskoj ishrani; riža, u vrećicama za kuhanje, već kuhana ili osušena, tjestenina; čaj, kava, nadomjesci kave, kakao, čokolada za piće, kao i tekući ili suhi ekstrakti upravo spomenutih proizvoda, te upravo spomenuti proizvodi kao

gotova pića, kako u pakovanju, tako i za prodaju u automatima ili kao dodaci za pekarske proizvode i poslastice ili tijesta; sirup od melase, šećer, med sosovi (kao začini), neljekovite poslastice; led, sladoled i proizvodi od sladoleda, smrznute poslastice, hljeb, kolači, keksi, poslastice, slatkiši, čokolada i čokoladni proizvodi, nadjevi za pekarske proizvode, poslastice, tijesta i brze obroke spravljene od upravo spomenutih proizvoda.

(broj licence)

BAZL11338

(broj žiga)

BAZ96408A

(objavljeno u Glasniku)

2/2001

(datum upisa licence)

2011-01-31

(davalac licence)

MARS INCORPORATED

6885 Elm Street, 22101-3883 McLean, VA, US

(sticalac licence)

Mars South Central Europe GmbH

Industriestrasse 20, 2460 Brück/Leitha, AT

(vrsta licence)

Neisključiva

(izgled žiga)

TWIX

(međunarodna klasifikacija roba i usluga)

30

(licence za robe/usluge)

Brašno, obrađene žitarice, proizvodi od žitarica za upotrebu u ljudskoj ishrani; riža, u vrećicama za kuhanje, već kuhana ili osušena, tjestenina; čaj, kava, nadomjesci kave, kakao, čokolada za piće, kao i tekući ili suhi ekstrakti upravo spomenutih proizvoda, te upravo spomenuti proizvodi kao gotova pića, kako u pakovanju, tako i za prodaju ili kao dodaci za pekarske proizvode i poslastice ili tijesta; sirup od melase, šećer, med sosovi (kao začini), neljekovite poslastice; led, sladoled i proizvodi od sladoleda, smrznute poslastice, hljeb, kolači, slatkiši, čokoladni proizvodi, nadjevi za pekarske proizvode, poslastice, tijesta i brze obroke spravljene od upravo spomenutih proizvoda.

(broj licence)

BAZL11339

(broj žiga)

BAZ96790A

(objavljeno u Glasniku)

1/2002

(datum upisa licence)

2011-01-31

(davalac licence)

MARS INCORPORATED

6885 Elm Street, 22101-3883 McLean, VA, US

(sticalac licence)

Mars South Central Europe GmbH

Industriestrasse 20, 2460 Brück/Leitha, AT

(vrsta licence)

Neisključiva

(izgled žiga)



(međunarodna klasifikacija roba i usluga)

31

(licence za robe/usluge)

Poljoprivredni, povrtlarski i šumski proizvodi, uključujući sjemenje, bobice i neobrađene žitarice; žive životinje; hrana za životinje, uključujući hranu za ptice i ribe, a naročito kekse i male obroke za životinje; sipina kost (za ptice u kavezu), jestive kosti i štapići za kućne životinje; hrana za životinje u obliku granulata; svježe voće i povrće, a od povrća naročito krompir; prerađevine od upravo spomenutih proizvoda koje se koriste kao dodaci hrani za životinje.

(broj licence)

BAZL11340

(broj žiga)

BAZ96405A

(objavljeno u Glasniku)

2/2001

(datum upisa licence)

2011-01-31

(davalac licence)

MARS INCORPORATED

6885 Elm Street, 22101-3883 McLean, VA, US

(sticalac licence)

Mars South Central Europe GmbH

Industriestrasse 20, 2460 Brück/Leitha, AT

(vrsta licence)

Neisključiva

(izgled žiga)

TRILL

(međunarodna klasifikacija roba i usluga)

31

(licence za robe/usluge)

Poljoprivredni, povrtlarski i šumski proizvodi, uključujući sjemenje, bobice i neobrađene žitarice; žive životinje; hrana za životinje, uključujući hranu za ptice i ribe, a naročito kekse i male obroke za životinje; sipina kost (za ptice u kavezu), jestive kosti i štapići za kućne životinje; jaja za nasad (nakot) životinja; svježe voće i povrće, a od povrća naročito krompir, prerađevine od upravo spomenutih proizvoda koje se koriste kao dodaci hrani za životinje.

(broj licence)

BAZL11341

(broj žiga)

BAZ972540A

(objavljeno u Glasniku)

1-2/2003

(datum upisa licence)

2011-01-31

(davalac licence)

MARS INCORPORATED

6885 Elm Street, 22101-3883 McLean, VA, US

(sticalac licence)

Mars South Central Europe GmbH

Industriestrasse 20, 2460 Brück/Leitha, AT

(vrsta licence)

Neisključiva

(izgled žiga)

TEASERS

(međunarodna klasifikacija roba i usluga)

30

(licence za robe/usluge)

Brašno, obrađene žitarice, proizvodi od žitarica za upotrebu u ljudskoj ishrani; riža, u vrećicama za kuhanje, već kuhana ili osušena, tjestenina; čaj, kava, nadomjesci kave, kakao, čokolada za piće, kao i tekući ili suhi ekstrakti upravo spomenutih proizvoda, te upravo spomenuti proizvodi kao gotova pića, kako u pakovanju, tako i za prodaju u automatima ili kao dodaci za pekarske proizvode i poslastice ili tijesta; sirup od melase, šećer, med, sosevi (kao začini), neljekovite poslastice; led, sladoled, proizvodi od sladoleda, smrznute poslastice, hljeb, kolači, keksi, poslastice, slatkiši, čokolada i čokoladni proizvodi, nadjevi za pekarske proizvode, tijesta i brze obroke napravljeni prvenstveno od upravo spomenutih proizvoda.

(broj licence)

BAZL11342

(broj žiga)

BAZ96699A

(objavljeno u Glasniku)

1/2002

(datum upisa licence)

2011-01-31

(davalac licence)

MARS INCORPORATED

6885 Elm Street, 22101-3883 McLean, VA, US

(sticalac licence)

Mars South Central Europe GmbH

Industriestrasse 20, 2460 Brück/Leitha, AT

(vrsta licence)

Neisključiva

(izgled žiga)

TANDEM

(međunarodna klasifikacija roba i usluga)

31

(licence za robe/usluge)

Poljoprivredni, povrtlarski i šumski proizvodi, uključujući sjemenje, bobice i neobrađene žitarice; žive životinje; hrana za životinje, uključujući hranu za ptice i ribe, a naročito kekse i male obroke za životinje; sipina kost (za ptice u kavezu), jestive kosti i štapići za kućne životinje; hrana za životinje u obliku granulata; svježe voće i povrće, a od povrća naročito krompir; prerađevine od upravo spomenutih proizvoda koje se koriste kao dodaci hrani za životinje.

(broj licence)

BAZL11343

(broj žiga)

BAZ96700A

(objavljeno u Glasniku)

1/2002

(datum upisa licence)

2011-01-31

(davalac licence)

MARS INCORPORATED

6885 Elm Street, 22101-3883 McLean, VA, US

(sticalac licence)

Mars South Central Europe GmbH

Industriestrasse 20, 2460 Brück/Leitha, AT

(vrsta licence)

Neisključiva

(izgled žiga)

RODEO

(međunarodna klasifikacija roba i usluga)

31

(licence za robe/usluge)

Poljoprivredni, povrtlarski i šumski proizvodi, uključujući sjemenje, bobice i neobrađene žitarice; žive životinje; hrana za životinje, uključujući hranu za ptice i ribe, a naročito kekse i male obroke za životinje; sipina kost (za ptice u kavezu), jestive kosti i štapići za kućne životinje; hrana za životinje u obliku granulata; svježe voće i povrće, a od povrća naročito krompir; prerađevine od upravo spomenutih proizvoda koje se koriste kao dodaci hrani za životinje.

(broj licence)

BAZL11344

(broj žiga)

BAZ96701A

(objavljeno u Glasniku)

1/2002

(datum upisa licence)

2011-01-31

(davalac licence)

MARS INCORPORATED

6885 Elm Street, 22101-3883 McLean, VA, US

(sticalac licence)

Mars South Central Europe GmbH

Industriestrasse 20, 2460 Brück/Leitha, AT

(vrsta licence)

Neisključiva

(izgled žiga)

RASK

(međunarodna klasifikacija roba i usluga)

31

(licence za robe/usluge)

Poljoprivredni, povrtlarski i šumski proizvodi, uključujući sjemenje, bobice i neobrađene žitarice; žive životinje; hrana za životinje, uključujući hranu za ptice i ribe, a naročito kekse i male obroke za životinje; sipina kost (za ptice u kavezu), jestive kosti i štapići za kućne životinje; hrana za životinje u obliku granulata; svježe voće i povrće, a od povrća naročito krompir; prerađevine od upravo spomenutih proizvoda koje se koriste kao dodaci hrani za životinje.

(broj licence)

BAZL11345

(broj žiga)

BAZ96490A

(objavljeno u Glasniku)

3-4/2001

(datum upisa licence)

2011-01-31

(davalac licence)

MARS INCORPORATED

6885 Elm Street, 22101-3883 McLean, VA, US

(sticalac licence)

Mars South Central Europe GmbH

Industriestrasse 20, 2460 Brück/Leitha, AT

(vrsta licence)

Neisključiva

(izgled žiga)

SHEBA

(međunarodna klasifikacija roba i usluga)

31

(licence za robe/usluge)

Poljoprivredni, povrtlarski i šumski proizvodi, uključujući sjemenje, bobice i neobrađene žitarice; žive životinje; hrana za životinje, uključujući hranu za ptice i ribe, a naročito kekse i male obroke za životinje; sipina kost (za ptice u kavezu), jestive kosti i štapići za kućne životinje; jaja za nasad (nakot) životinja; svježe voće i povrće, a od povrća naročito krompir; prerađevine od upravo spomenutih proizvoda koje se koriste kao dodaci hrani za životinje.

(broj licence)

BAZL11346

(broj žiga)

BAZ96795A

(objavljeno u Glasniku)

1/2002

(datum upisa licence)

2011-01-31

(davalac licence)

MARS INCORPORATED

6885 Elm Street, 22101-3883 McLean, VA, US

(sticalac licence)

Mars South Central Europe GmbH

Industriestrasse 20, 2460 Brück/Leitha, AT

(vrsta licence)

Neisključiva

(izgled žiga)

SERAMIS

(međunarodna klasifikacija roba i usluga)

01, 05, 09, 21, 31

(licence za robe/usluge)

01

Hemijski proizvodi za ratarstvo, povrtlarstvo i šumarstvo (osim fungicida, herbicida, insekticida i paraziticida); gnojiva za zemlju; hemijski proizvodi za konzerviranje prehrambenih namirnica; sol za konzerviranje (osim za prehrambene namirnice); biljni tonici; hemijske tekućine za poliranje posuda za biljke; kompost.

05

Pesticidi.

09

Aparati i instrumenti za laboratorijsko vaganje i mjerenje.

21

Posude za biljke (ne od plemenitih metala niti presvučene metalom).

31

Povrtlarski, biljni i šumski proizvodi; prirodne biljke; biljno sjemenje; treset za stelju; slama pomiješana sa gnojivom za pokrivanje humusa.

(broj licence)

BAZL11347

(broj žiga)

BAZ96671A

(objavljeno u Glasniku)

1/2002

(datum upisa licence)

2011-01-31

(davalac licence)

MARS INCORPORATED

6885 Elm Street, 22101-3883 McLean, VA, US

(sticalac licence)

Mars South Central Europe GmbH

Industriestrasse 20, 2460 Brück/Leitha, AT

(vrsta licence)

Neisključiva

(izgled žiga)

SCHMACKOS

(međunarodna klasifikacija roba i usluga)

31

(licence za robe/usluge)

Poljoprivredni, povrtlarski i šumski proizvodi, uključujući sjemenje, bobice i neobrađene žitarice; žive životinje; hrana za životinje, uključujući hranu za ptice i ribe, a naročito kekse i male obroke za životinje; sipina kost (za ptice u kavezu), jestive kosti i štapići za kućne životinje; hrana za životinje u obliku granulata; svježe voće i povrće, a od povrća naročito krompir; prerađevine od upravo spomenutih proizvoda koje se koriste kao dodaci hrani za životinje.

(broj licence)

BAZL11348

(broj žiga)

BAZ96403A

(objavljeno u Glasniku)

3-4/2001

(datum upisa licence)

2011-01-31

(davalac licence)

MARS INCORPORATED

6885 Elm Street, 22101-3883 McLean, VA, US

(sticalac licence)

Mars South Central Europe GmbH

Industriestrasse 20, 2460 Brück/Leitha, AT

(vrsta licence)

Neisključiva

(izgled žiga)

SUZI-WAN

(međunarodna klasifikacija roba i usluga)

29, 30

(licence za robe/usluge)

29

Konzervirano, smrznuto, sušeno ili kuhano voće i povrće, od povrća naročito krompir; nadjevi i smjese za pripremu jela, gotovih ili polugotovih jela i namazi za hljeb koji se sastoje od upravo spomenutih proizvoda; svježe, smrznuto ili konzervirano meso, riba perad i divljač, plodovi mora; nadjevi i smjese za pripremu jela, gotovih ili polugotovih jela i namazi za hljeb koji se sastoje od upravo spomenutih proizvoda; supe, mlijeko, mliječni proizvodi, uključujući maslac, sir, vrhnje, jogurt, skutu, mlaćenicu, kefir, kiselo mlijeko; nadjevi i smjese za pripremu jela, gotovih ili polugotovih jela i namazi za hljeb, koji se sastoje od upravo spomenutih proizvoda; mliječni napici; marmelada, džem, kiseli krastavci; jestiva ulja i masti; nadjevi i smjese za pripremu jela, gotovih ili polugotovih jela i namazi za hljeb, koji se sastoje od upravo spomenutih proizvoda; gotova hrana spravljena od proteinskih supstanci kao dodatak za jela u obliku komadića, praška ili kao sastavni dio jela; sosovi (za salate).

30

Brašno, obrađene žitarice, proizvodi od žitarica za upotrebu u ljudskoj ishrani; riža, u vrećicama za kuhanje, već kuhana ili osušena, tjestenina; čaj, kava, nadomjesci kave, kakao, čokolada za piće, kao i tekući ili suhi ekstakti upravo spomenutih proizvoda, te upravo spomenuti proizvodi kao gotova pića, kako u pakovanju, tako i za prodaju u automatima ili kao dodaci za pekarske proizvode i poslastice ili tijesta; sirup od melase, šećer, med, sosovi (kao začini), neljekovite poslastice; led, sladoled i proizvodi od sladoleda, smrznute poslastice, hljeb, kolači, kekse, poslastice, slatkiši, čokolada i čokoladni proizvodi, nadjevi za pekarske proizvode, poslastice, tijesta i brze obroke spravljene od upravo spomenutih proizvoda.

(broj licence)

BAZL11349

(broj žiga)

BAZ96476A

(objavljeno u Glasniku)

3-4/2001

(datum upisa licence)

2011-01-31

(davalac licence)

MARS INCORPORATED

6885 Elm Street, 22101-3883 McLean, VA, US

(sticalac licence)

Mars South Central Europe GmbH

Industriestrasse 20, 2460 Brück/Leitha, AT

(vrsta licence)

Neisključiva

(izgled žiga)



(međunarodna klasifikacija roba i usluga)

30

(licence za robe/usluge)

Kruh, namazi za kruh spravljani od proizvoda koji su obuhvaćeni ovom klasom.

(broj licence)

BAZL11350

(broj žiga)

BAZ96475A

(objavljeno u Glasniku)

3-4/2001

(datum upisa licence)

2011-01-31

(davalac licence)

MARS INCORPORATED

6885 Elm Street, 22101-3883 McLean, VA, US

(sticalac licence)

Mars South Central Europe GmbH

Industriestrasse 20, 2460 Brück/Leitha, AT

(vrsta licence)

Neisključiva

(izgled žiga)



(međunarodna klasifikacija roba i usluga)

29, 30

(licence za robe/usluge)

29

Konzervirano, smrznuto, sušeno ili kuhano voće i povrće, od povrća naročito krompir; nadjevi i smjese za pripremu jela, gotovih ili polugotovih jela i namazi za hljeb koji se sastoje od upravo spomenutih proizvoda; svježe, smrznuto ili konzervirano meso, riba perad i divljač, plodovi mora; nadjevi i smjese za pripremu jela, gotovih ili polugotovih jela i namazi za hljeb koji se sastoje od upravo spomenutih proizvoda; supe, mlijeko, mliječni proizvodi, uključujući maslac, sir, vrhnje, jogurt, skutu, mlaćenicu, kefir, kiselo mlijeko; nadjevi i smjese za pripremu jela, gotovih ili polugotovih jela i namazi za hljeb, koji se sastoje od upravo spomenutih proizvoda; mliječni napici; marmelada, džem, kiseli krastavci; jestiva ulja i masti; nadjevi i smjese za pripremu jela, gotovih ili polugotovih jela i namazi za hljeb, koji se sastoje od upravo spomenutih proizvoda; gotova hrana spravljena od proteinskih supstanci kao dodatak za jela u obliku komadića, praška ili kao sastavni dio jela; sosovi (za salate).

30

Brašno, obrađene žitarice, proizvodi od žitarica za upotrebu u ljudskoj ishrani; riža, u vrećicama za kuhanje, već kuhana ili osušena, tjestenina; čaj, kava, nadomjesci kave, kakao, čokolada za piće, kao i tekući ili suhi ekstrakti upravo spomenutih proizvoda, te upravo spomenuti proizvodi kao gotova pića, kako u pakovanju, tako i za prodaju u automatima ili kao dodaci za pekarske proizvode i poslastice ili tijesta; sirup od melase, šećer, med, sosovi (kao začini), neljekovite poslastice; led, sladoled i proizvodi od sladoleda, smrznute poslastice, hljeb, kolači, keksi, poslastice, slatkiši, čokolada i čokoladni proizvodi, nadjevi za pekarske proizvode, poslastice, tijesta i brze obroke spravljani od upravo spomenutih proizvoda.

(broj licence)

BAZL11351

(broj žiga)

BAZ015024A

(objavljeno u Glasniku)

3-4/2006

(datum upisa licence)

2011-01-31

(davalac licence)

MARS INCORPORATED

6885 Elm Street, 22101-3883 McLean, VA, US

(sticalac licence)

Mars South Central Europe GmbH

Industriestrasse 20, 2460 Brück/Leitha, AT

(vrsta licence)

Neisključiva

(izgled žiga)

SNICKERS CRUNCHER

(međunarodna klasifikacija roba i usluga)

29, 30

(licence za robe/usluge)

29

Meso, riba, perad i divljač, morska hrana; voće i povrće, a sve konzervirano, kuhano, prerađeno ili sušeno; pripravci napravljeni od svih naprijed navedenih roba; mliječni proizvodi, a naročito smrznuti jogurt, te pića spravljena od mliječnih proizvoda; juhe; namazi koji sadrže mast, za kruh; salate od povrća i voća; bjelančevine za prehrambene potrebe.

30

Riža, tjestenina; obrađene žitarice, proizvodi od žitarica za

upotrebu u ljudskoj ishrani; čaj, kakao; kava, kavene arome, ekstrakti kave, mješavine kave i cikorijske, cikorija i mješavine cikorijske, a sve u svrhu korištenja kao nadomjesci kave; čokolada za piće; neljekovite poslastice, slastičarski proizvodi, kolači, keksi, biskviti; slatki i pikantni namazi obuhvaćeni ovom klasom; razne vrste leda, sladoled i proizvodi od sladoleda; smrznute poslastice, ohlađeni deserti, pjene (mousse-vi), slatko piće (šerbet); hljeb, tijesto za kolače, čokolada; pizze, tijesta za pizze, nadjevi za pizze; umaci za salate, umaci (kao začini), a posebno: umaci za pizze, tjesteninu i rižu; majoneza.

(broj licence)

BAZL11352

(broj žiga)

BAZ993683A

(objavljeno u Glasniku)

1-2/2004

(datum upisa licence)

2011-01-31

(davalac licence)

MARS INCORPORATED

6885 Elm Street, 22101-3883 McLean, VA, US

(sticalac licence)

Mars South Central Europe GmbH

Industriestrasse 20, 2460 Brück/Leitha, AT

(vrsta licence)

Neisključiva

(izgled žiga)

SNICKERS

(međunarodna klasifikacija roba i usluga)

25

(licence za robe/usluge)

Odjeća, obuća, pokrivala za glavu.

(broj licence)

BAZL11353

(broj žiga)

BAZ96404A

(objavljeno u Glasniku)

2/2001

(datum upisa licence)

2011-01-31

(davalac licence)

MARS INCORPORATED

6885 Elm Street, 22101-3883 McLean, VA, US

(sticalac licence)

Mars South Central Europe GmbH

Industriestrasse 20, 2460 Brück/Leitha, AT

(vrsta licence)

Neisključiva

(izgled žiga)

SNICKERS

(međunarodna klasifikacija roba i usluga)

29, 30

(licence za robe/usluge)

29

Konzervirano, smrznuto, sušeno ili kuhano voće i povrće, od povrća naročito krompir; nadjevi i smjese za pripremu jela, gotovih ili polugotovih jela i namazi za hljeb koji se sastoje od upravo spomenutih proizvoda; svježe, smrznuto ili konzervirano meso, riba perad i divljač, plodovi mora; nadjevi i smjese za pripremu jela, gotovih ili polugotovih jela i namazi za hljeb koji se sastoje od upravo spomenutih proizvoda; supe, mlijeko, mliječni proizvodi, uključujući maslac, sir, vrhnje, jogurt, skutu, mlaćenicu, kefir, kiselo mlijeko; nadjevi i smjese za pripremu jela, gotovih ili polugotovih jela i namazi za hljeb, koji se sastoje od upravo spomenutih proizvoda; mliječni napici; marmelada, džem, kiseli krastavci; jestiva ulja i masti; nadjevi i smjese za pripremu jela, gotovih ili polugotovih jela i namazi za hljeb, koji se sastoje od upravo spomenutih proizvoda; gotova hrana spravljena od proteinskih supstanci kao dodatak za jela u obliku komadića, praška ili kao sastavni dio jela; sosovi (za salate).

30

Brašno, obrađene žitarice, proizvodi od žitarica za upotrebu u ljudskoj ishrani; riža, u vrećicama za kuhanje, već kuhana ili osušena, tjestenina; čaj, kava, nadomjesci kave, kakao, čokolada za piće, kao i tekući ili suhi ekstrakti upravo spomenutih proizvoda, te upravo spomenuti proizvodi kao gotova pića, kako u pakovanju, tako i za prodaju u automatima ili kao dodaci za pekarske proizvode i poslastice ili tijesta; sirup od melase, šećer, med, sosovi (kao začini), neljekovite poslastice; led, sladoled i proizvodi od sladoleda, smrznute poslastice, hljeb, kolači, keksi, poslastice, slatkiši, čokolada i čokoladni proizvodi, nadjevi za pekarske proizvode, poslastice, tijesta i brze obroke spravljene od upravo spomenutih proizvoda.

(broj licence)

BAZL11354

(broj žiga)

BAZ037393A

(objavljeno u Glasniku)

3/2008

(datum upisa licence)

2011-01-31

(davalac licence)

MARS INCORPORATED**6885 Elm Street, 22101-3883 McLean, VA, US**

(sticalac licence)

Mars South Central Europe GmbH**Industriestrasse 20, 2460 Brück/Leitha, AT**

(vrsta licence)

Neisključiva

(izgled žiga)

POP'ABLES

(međunarodna klasifikacija roba i usluga)

29, 30

(licence za robe/usluge)

29

Meso, riba, perad i divljač; morska hrana; voće i povrće, sve konzervirano, sušeno, kuhano ili prerađeno, te pripravci od svih gore navedenih roba; mliječni proizvodi, naročito mliječni napici, te mliječni napici s dodacima i/ili spravljene od mliječnih proizvoda, kao i smrznuti jogurt; juhe; salate; nadjevi, mali obroci, pripremljeni obroci i dodaci za jela, sve spravljeno od gore navedenih roba; supstance koje sadrže bjelančevine; prehrambeni proizvodi spravljene od svih gore navedenih roba.

30

Riža, tjestenina; obrađene žitarice i pripravci od istih za upotrebu u ljudskoj ishrani; čaj, kava, kakao; čokolada za piće; arome i ekstrakti kave, nadomjesci kave, mješavine kave i cikorijske, cikorijske i mješavine cikorijske, a sve u svrhu nadomjestaka kave; neljekovite poslastice; kruh, proizvodi od tijesta; kolači, keksi; razne vrste leda, sladoled i proizvodi od sladoleda; smrznute poslastice, ohlađeni deserti, pjene (mousse-vi), slatko piće (šerbet); napici, nadjevi, slatki namazi, pikantni namazi, mali obroci, pripremljena jela i sastavni dijelovi za jela, sve spravljeno od gore navedenih roba; sirup od melase, šećer, med; čokolada; pizze, osnove za pizzu, sosovi i nadjevi za pizzu; sosovi (za salate); majoneza; prehrambeni proizvodi spravljene od svih gore navedenih roba.

(broj licence)

BAZL11355

(broj žiga)

BAZ96425A

(objavljeno u Glasniku)

2016-03-07

(datum upisa licence)

2011-01-31

(davalac licence)

MARS INCORPORATED

6885 Elm Street, 22101-3883 McLean, VA, US

(sticalac licence)

Mars South Central Europe GmbH

Industriestrasse 20, 2460 Brück/Leitha, AT

(vrsta licence)

Neisključiva

(izgled žiga)



(međunarodna klasifikacija roba i usluga)

31

(licence za robe/usluge)

Poljoprivredni, povrtlarski i šumski proizvodi, uključujući sjemenje, bobice i neobrađene žitarice; žive životinje; hrana za životinje, uključujući hranu za ptice i ribe, a naročito kekse i male obroke za životinje; sipina kost (za ptice u kavezu), jestive kosti i štapići za kućne životinje; jaja za nasad (nakot) životinja; svježe voće i povrće, a od povrća naročito krompir, prerađevine od upravo spomenutih proizvoda koje se koriste kao dodaci hrani za životinje.

(broj licence)

BAZL11356

(broj žiga)

BAZ972210A

(objavljeno u Glasniku)

1-2/2003

(datum upisa licence)

2011-02-01

(davalac licence)

MARS INCORPORATED

6885 Elm Street, 22101-3883 McLean, VA, US

(sticalac licence)

Mars South Central Europe GmbH

Industriestrasse 20, 2460 Brück/Leitha, AT

(vrsta licence)

Neisključiva

(izgled žiga)

PEDIGREE FORTIVIL

(međunarodna klasifikacija roba i usluga)

31

(licence za robe/usluge)

Hrana za životinje i dodaci hrani za životinje.

(broj licence)

BAZL11357

(broj žiga)

BAZ993737A

(objavljeno u Glasniku)

1-2/2004

(datum upisa licence)

2011-02-01

(davalac licence)

MARS INCORPORATED

6885 Elm Street, 22101-3883 McLean, VA, US

(sticalac licence)

Mars South Central Europe GmbH

Industriestrasse 20, 2460 Brück/Leitha, AT

(vrsta licence)

Neisključiva

(izgled žiga)

PEDIGREE COMPLETE MENU

(međunarodna klasifikacija roba i usluga)

31

(licence za robe/usluge)

Poljoprivredni, povrtlarski, šumski proizvodi i bobice, obuhvaćeni ovom klasom; žive životinje, ptice i ribe; hrana za životinje, ptice i ribe; slad; sipina kost, kosti za pse, prehrambene materije za jačanje životinja; svježe voće i povrće, i preparati za upotrebu kao dodaci navedenim proizvodima a obuhvaćeni ovom klasom.

(broj licence)

BAZL11358

(broj žiga)

BAZ971429A

(objavljeno u Glasniku)

3-4/2002

(datum upisa licence)

2011-02-01

(davalac licence)

MARS INCORPORATED

6885 Elm Street, 22101-3883 McLean, VA, US

(sticalac licence)

Mars South Central Europe GmbH

Industriestrasse 20, 2460 Brück/Leitha, AT

(vrsta licence)

Neisključiva

(izgled žiga)



(međunarodna klasifikacija roba i usluga)

03, 05, 06, 16, 18, 20, 21, 28, 31

(licence za robe/usluge)

03

Sapuni, deterdženti i šamponi za životinje.

05

Veterinarski preparati i supstance, naročito za liječenje ptica i riba, vitaminski preparati kao dodaci hrani za životinje; dezinfekcijska sredstva za životinje, fungicidi, pesticidi za životinje, posebno u obliku praška, spreja ili ogrlica; medicinski šamponi i deterdženti za životinje.

06

Lanci i dijelovi za spajanje lanaca za životinje, od neplemenitih metala i njihovih legura; zvonca za životinjske ogrlice; vrata i klapne za vrata od neplemenitih metala i njihovih legura za štale i kaveze, naročito za kućne životinje.

16

Publikacije svih vrsta koje obrađuju teme kućnih životinja, ptica i riba; papir posipan pijeskom za životinje u kavezima; kućni akvariji i njihovi dijelovi (ukoliko su uključeni u ovu klasu); kartonski spremnici i kontejneri (također i vodootporni) u svrhu transporta životinja.

18

Oprema za životinje, kao npr. ogrlice, uzice, brnjice, deke, pokrivači i prostirke.

20

Prostirači i deke za kućne životinje, kutije (drvene ili plastične) za životinje.

21

Identifikacijske kutijice, pločice i prstenovi za životinje; četke, češljevi i posude za vodu za kućne životinje; kavezi za ptice i druge životinje, kao i dijelovi za iste; kade za životinje; umjetna jaja za gnijezda.

28

Igračke za kućne životinje, naročito za ptice i ribe.

31

Poljoprivredni, povrtlarski i šumski proizvodi, uključujući sjemenje i bobice i neobrađene žitarice; žive životinje; hrana za životinje (naročito u obliku granulata), uključujući hranu za ptice i ribe, a naročito kekse i male obroke za životinje; sipina kost (za ptice u kavezu), jestive kosti i štapići za kućne životinje; svježe voće i povrće, a od povrća naročito krompir; prerađevine od upravo spomenutih proizvoda koje se koriste kao dodaci hrani za životinje.

(broj licence)

BAZL11359

(broj žiga)

BAZ015005A

(objavljeno u Glasniku)

3-4/2006

(datum upisa licence)

2011-02-01

(davalac licence)

MARS INCORPORATED

6885 Elm Street, 22101-3883 McLean, VA, US

(sticalac licence)

Mars South Central Europe GmbH

Industriestrasse 20, 2460 Brück/Leitha, AT

(vrsta licence)

Neisključiva

(izgled žiga)



(međunarodna klasifikacija roba i usluga)

05, 31

(licence za robe/usluge)

05

Veterinarski preparati i supstance; dodaci hrani za životinje; dezinfekcijska sredstva; pesticidi; puderi, sprejevi i ogrlice, sve za uništavanje buha i sve za upotrebu kod životinja.

31

Poljoprivredni, povrtlaski, šumski proizvodi, uključujući sjemenje i bobice; žive životinje, ptice i ribe; hrana za životinje, uključujući hranu za ptice i ribe, slad, sipina kost, kosti za pse; jaja za nasad (nakot) životinja; svježe voće i povrće; prerađevine od upravo spomenutih proizvoda koje se koriste kao dodaci hrani za životinje.

(broj licence)

BAZL11360

(broj žiga)

BAZ96559A

(objavljeno u Glasniku)

1/2002

(datum upisa licence)

2011-02-01

(davalac licence)

MARS INCORPORATED

6885 Elm Street, 22101-3883 McLean, VA, US

(sticalac licence)

Mars South Central Europe GmbH

Industriestrasse 20, 2460 Brück/Leitha, AT

(vrsta licence)

Neisključiva

(izgled žiga)

PEDIGREE

(međunarodna klasifikacija roba i usluga)

03, 05, 06, 16, 18, 20, 21, 28, 31

(licence za robe/usluge)

03

Sapuni, deterdženti i šamponi za životinje.

05

Veterinarski preparati i supstance, posebno za liječenje ptica i riba, nemedicinski dodaci hrani; dezinfekcijska sredstva, fungicidi, pesticidi za domaće životinje i stoku, posebno u obliku praška, spreja ili ogrlica; proizvodi za pranje životinja.

06

Lanci i dijelovi za spajanje lanaca od neplemenitih metala i njihovih legura; zvonca za ogrlice; vrata i klapne za vrata od neplemenitih metala i njihovih legura za štale i kaveze, posebno za kućne životinje.

16

Publikacije koje posebno obrađuju tematiku kućnih životinja, ptica i riba; papir posipan pijeskom za životinje u kavezima; akvariji i njihovi dijelovi (ukoliko su obuhvaćeni ovom klasom); kartonski spremnici (kontejneri), također i vodootporni u svrhu transporta životinja ili riba.

18

Oprema za životinje, kao npr. ogrlice, uzice, brnjice, deke, pokrivači i prostirke za životinje.

20

Prostirke i deke za kućne ljubimce, kutije za gnijezdišta.

21

Identifikacijske kutijice, pločice i prstenovi za ptice i kućne životinje; četke, češljevi i posude za vodu za kućne životinje; kavezi za ptice i druge životinje, kao i dijelovi za iste; pokrivači za kaveze, kade za ptice, umjetna jaja za gnijezda; lopatice za uklanjanje izmeta kućnih životinja.

28

Igračke za životinje, ptice i ribe.

31

Žive životinje; hrana za životinje, ptice i ribe, slad, sipina kost, kosti za pse; jaja za nakot životinja; svježe voće i povrće, i prerađevine upravo navedenih roba namijenjenih za dodatke hrani za životinje.

(broj licence)

BAZL11361

(broj žiga)

BAZ96491A

(objavljeno u Glasniku)

3-4/2001

(datum upisa licence)

2011-02-01

(davalac licence)

MARS INCORPORATED

6885 Elm Street, 22101-3883 McLean, VA, US

(sticalac licence)

Mars South Central Europe GmbH

Industriestrasse 20, 2460 Brück/Leitha, AT

(vrsta licence)

Neisključiva

(izgled žiga)

PEDIGREE

(međunarodna klasifikacija roba i usluga)

31

(licence za robe/usluge)

Poljoprivredni, povrtlarski i šumski proizvodi, uključujući sjemenje, bobice i neobrađene žitarice; žive životinje; hrana za životinje, uključujući hranu za ptice i ribe, a naročito kekse i male obroke za životinje; sipina kost (za ptice u kavezu), jestive kosti i štapići za kućne životinje; jaja za nasad (nakot) životinja; svježe voće i povrće, a od povrća naročito krompir; prerađevine od upravo spomenutih proizvoda koje se koriste kao dodaci hrani za životinje.

(broj licence)

BAZL11362

(broj žiga)

BAZ96413A

(objavljeno u Glasniku)

2/2001

(datum upisa licence)

2011-02-01

(davalac licence)

MARS INCORPORATED

6885 Elm Street, 22101-3883 McLean, VA, US

(sticalac licence)

Mars South Central Europe GmbH

Industriestrasse 20, 2460 Brück/Leitha, AT

(vrsta licence)

Neisključiva

(izgled žiga)

PAL

(međunarodna klasifikacija roba i usluga)

31

(licence za robe/usluge)

Poljoprivredni, povrtlarski i šumski proizvodi, uključujući sjemenje, bobice i neobrađene žitarice; žive životinje; hrana za životinje, uključujući hranu za ptice i ribe, a naročito kekse i male obroke za životinje; sipina kost (za ptice u kavezu), jestive kosti i štapići za kućne životinje; jaja za nasad (nakot) životinja; svježe voće i povrće, a od povrća naročito krompir, prerađevine od upravo spomenutih proizvoda koje se koriste kao dodaci hrani za životinje.

(broj licence)

BAZL11363

(broj žiga)

BAZ96495A

(objavljeno u Glasniku)

3-4/2001

(datum upisa licence)

2011-02-01

(davalac licence)

MARS INCORPORATED

6885 Elm Street, 22101-3883 McLean, VA, US

(sticalac licence)

Mars South Central Europe GmbH

Industriestrasse 20, 2460 Brück/Leitha, AT

(vrsta licence)

Neisključiva

(izgled žiga)



(međunarodna klasifikacija roba i usluga)

29, 30

(licence za robe/usluge)

29

Konzervirano, smrznuto, sušeno ili kuhano voće i povrće, od povrća naročito krompir; nadjevi i smjese za pripremu jela, gotovih ili polugotovih jela i namazi za hljeb koji se sastoje od upravo spomenutih proizvoda; svježe, smrznuto ili konzervirano meso, riba perad i divljač, plodovi mora; nadjevi i smjese za pripremu jela, gotovih ili polugotovih jela i namazi za hljeb koji se sastoje od upravo spomenutih proizvoda; supe; mlijeko, mliječni proizvodi, uključujući maslac, sir, vrhnje, jogurt, skutu, mlačenicu, kefir, kiselo mlijeko; nadjevi i smjese za pripremu jela, gotovih ili polugotovih jela i namazi za hljeb, koji se sastoje od upravo spomenutih proizvoda; mliječni napici; marmelada, džem, kiseli krastavci, jestiva ulja i masti; nadjevi i smjese za pripremu jela, gotovih ili polugotovih jela i namazi za hljeb, koji se sastoje od upravo spomenutih proizvoda; gotova hrana spravljena od proteinskih supstanci kao dodatak za jela u obliku komadića, praška ili kao sastavni dio jela; sosovi (za salate).

30

Brašno, obrađene žitarice, proizvodi od žitarica za upotrebu u ljudskoj ishrani; riža, u vrećicama za kuhanje, već kuhana ili osušena, tjestenina; čaj, kava, nadomjesci kave, kakao, čokolada za piće, kao i tekući ili suhi ekstrakti upravo spomenutih proizvoda, te upravo spomenuti proizvodi kao gotova pića, kako u pakovanju, tako i za prodaju u automatima ili kao dodaci za pekarske proizvode i poslastice ili tijesta; sirup od melase, šećer, med, sosovi (kao začini), neljekovite poslastice; led, sladoled i proizvodi od sladoleda, smrznute poslastice, hljeb, kolači, keksi, poslastice, slatkiši, čokolada i čokoladni proizvodi, nadjevi za pekarske proizvode, poslastice, tijesta i brze obroke spravljani od upravo spomenutih proizvoda.

(broj licence)

BAZL11364

(broj žiga)

BAZ96422A

(objavljeno u Glasniku)

2/2001

(datum upisa licence)

2011-02-01

(davalac licence)

MARS INCORPORATED

6885 Elm Street, 22101-3883 McLean, VA, US

(sticalac licence)

Mars South Central Europe GmbH

Industriestrasse 20, 2460 Brück/Leitha, AT

(vrsta licence)

Neisključiva

(izgled žiga)



(međunarodna klasifikacija roba i usluga)

30

(licence za robe/usluge)

Brašno, obrađene žitarice, proizvodi od žitarica za upotrebu u ljudskoj ishrani; riža, u vrećicama za kuhanje, već kuhana ili osušena, tjestenina; čaj, kava, nadomjesci kave, kakao, čokolada za piće, kao i tekući ili suhi ekstrakti upravo spomenutih proizvoda, te upravo spomenuti proizvodi kao gotova pića, kako u pakovanju, tako i za prodaju u automatima ili kao dodaci za pekarske proizvode i poslastice ili tijesta; sirup od melase, šećer, med, sosovi (kao začini), neljekovite poslastice; led, sladoled i proizvodi od sladoleda, smrznute poslastice, hljeb, kolači, keksi, poslastice, slatkiši, čokolada i čokoladni proizvodi, nadjevi za pekarske proizvode, poslastice, tijesta i brze obroke spravljani od upravo spomenutih proizvoda.

(broj licence)

BAZL11365

(broj žiga)

BAZ96702A

(objavljeno u Glasniku)

1/2002

(datum upisa licence)

2011-02-01

(davalac licence)

MARS INCORPORATED

6885 Elm Street, 22101-3883 McLean, VA, US

(sticalac licence)

Mars South Central Europe GmbH

Industriestrasse 20, 2460 Brück/Leitha, AT

(vrsta licence)

Neisključiva

(izgled žiga)

NUTRIVIT

(međunarodna klasifikacija roba i usluga)

31

(licence za robe/usluge)

Poljoprivredni, povrtlarski i šumski proizvodi, uključujući sjemenje, bobice i neobrađene žitarice; žive životinje; hrana za životinje, uključujući hranu za ptice i ribe, a naročito kekse i male obroke za životinje; sipina kost (za ptice u kavezu), jestive kosti i štapići za kućne životinje; hrana za životinje u obliku granulata; svježe voće i povrće, a od povrća naročito krompir; prerađevine od upravo spomenutih proizvoda koje se koriste kao dodaci hrani za životinje.

(broj licence)

BAZL11366

(broj žiga)

BAZ96406A

(objavljeno u Glasniku)

2/2001

(datum upisa licence)

2011-02-01

(davalac licence)

MARS INCORPORATED

6885 Elm Street, 22101-3883 McLean, VA, US

(sticalac licence)

Mars South Central Europe GmbH

Industriestrasse 20, 2460 Brück/Leitha, AT

(vrsta licence)

Neisključiva

(izgled žiga)

NOMAD

(međunarodna klasifikacija roba i usluga)

30

(licence za robe/usluge)

Brašno, obrađene žitarice, proizvodi od žitarica za upotrebu u ljudskoj ishrani; riža, u vrećicama za kuhanje, već kuhana ili osušena, tjestenina; čaj, kava, nadomjesci kave, kakao, čokolada za piće, kao i tekući ili suhi ekstakti upravo spomenutih proizvoda, te upravo spomenuti proizvodi kao gotova pića, kako u pakovanju, tako i za prodaju u automatima ili kao dodaci za pekarske proizvode i poslastice ili tijesta; sirup od melase, šećer, med, sosovi (kao začini), neljekovite poslastice; led, sladoled i proizvodi od sladoleda, smrznute poslastice, hljeb, kolači, keksi, poslastice, slatkiši, čokolada i čokoladni proizvodi, nadjevi za pekarske proizvode, poslastice, tijesta i brze obroke spravljeni od upravo spomenutih proizvoda.

(broj licence)

BAZL11367

(broj žiga)

BAZ983363A

(objavljeno u Glasniku)

1-2/2004

(datum upisa licence)

2011-02-01

(davalac licence)

MARS INCORPORATED

6885 Elm Street, 22101-3883 McLean, VA, US

(sticalac licence)

Mars South Central Europe GmbH

Industriestrasse 20, 2460 Brück/Leitha, AT

(vrsta licence)

Neisključiva

(izgled žiga)

NATUSAN

(međunarodna klasifikacija roba i usluga)

31

(licence za robe/usluge)

Poljoprivredni, povrtlarski, šumski proizvodi i bobice, obuhvaćeni ovom klasom; žive životinje, ptice i ribe; hrana za životinje, ptice i ribe; slad; sipina kost, kosti za pse, prehrambene materije za jačanje životinja; svježe voće i povrće, i preparati za upotrebu kao dodaci navedenim proizvodima, a obuhvaćeni ovom klasom.

(broj licence)

BAZL11368

(broj žiga)

BAZ993671A

(objavljeno u Glasniku)

1-2/2004

(datum upisa licence)

2011-02-02

(davalac licence)

MARS INCORPORATED

6885 Elm Street, 22101-3883 McLean, VA, US

(sticalac licence)

Mars South Central Europe GmbH

Industriestrasse 20, 2460 Brück/Leitha, AT

(vrsta licence)

Neisključiva

(izgled žiga)



(međunarodna klasifikacija roba i usluga)

16, 29, 30

(licence za robe/usluge)

16

Papir i modeli od papira; karton i kartonske kutije, te modeli od kartona, ljepenka i modeli od ljepenke i robe izrađene od istih; tiskarski proizvodi, a naročito: papirnati materijali za pakovanje, papirnati pribor za večere i pića, papirne etikete za prtljag; bedževi; akreditacije, jelovnici, salvete, posebno papirne salvete za bebe; narudžbenice; tiskanice, knjige, stripovi, slikovnice, slike, novine, periodične publikacije, godišnjaci; natpisi, kalendari, poništivači, naljepnice i albumi sa naljepnicama, publikacije, rokovnici, priručnici, podmetači, trgovačke karte; adresari, organajzeri, notesi i blokovi; cestovne mape; pribori za slikanje, printanje ili crtanje; rokovnici; planovi, skice, poster; podsjetnici, bilježnice sa spiralnim povezom, sveske, papirnati okviri za uvijanje knjiga, obilježivači, papir za pisanje, koverta, vizit-karte, razglednice, dopisnice, notesi, podmetači, memorandum, dnevnik, albumi, papirni stolnjaci, stolna platna od papira, papirni podmetači za stol, papirne salvete za stol, papirne ili kartonske dekoracije

za stol; fotografije; pribor za pisanje, a naročito: krede, markeri, bojice, penkala, boje, olovke, naliv-pera, gumice, pernice, pera, ravnala, pisači pribori; ljepila (trake); slikarski pribor; plastični materijali za ambalažu (koji nisu obuhvaćeni drugim razredima), a posebno: plastične vrećice i plastični podmetači; oprema za nastavu i obuku (osim aparata), kao npr. table; crtani filmovi u formi grafičkih crteža na papiru ili druga slična umjetnička djela za reprodukciju.

29

Meso, riba, perad i divljač, morski plodovi; konzervirano, prerađeno, sušeno ili kuhano voće i povrće; pripravci napravljeni od svih naprijed navedenih roba; mliječni proizvodi; juhe; namazi koji sadrže mast, za kruh; salate od povrća i voća; bjelančevine za prehrane potrebe.

30

Riža, tjestenina; obrađene žitarice, proizvodi od žitarica za upotrebu u ljudskoj ishrani; čaj, kakao; kava, kavene arome, ekstrakti kave, mješavine kave i cikorijske, cikorijske i mješavine cikorijske, a sve u svrhu korištenja kao nadomjesci kave; čokolada za piće; neljekovite poslastice, slastičarski proizvodi, kolači, keksi, biskviti; slatki i pikantni namazi obuhvaćeni ovom klasom; razne vrste leda, sladoled i proizvodi od sladoleda; smrznute poslastice, ohlađeni deserti, pjene (mousse-ovi), slatko piće (šerbet); hljeb, tijesto za kolače, čokolada; pizze, tijesta za pizze, nadjevi za pizze; umaci za salate, umaci (kao začini), a posebno:

(broj licence)

BAZL11372

(broj žiga)

BAZ96423A

(objavljeno u Glasniku)

2/2001

(datum upisa licence)

2011-02-04

(davalac licence)

MARS INCORPORATED

6885 Elm Street, 22101-3883 McLean, VA, US

(sticalac licence)

Mars South Central Europe GmbH

Industriestrasse 20, 2460 Brück/Leitha, AT

(vrsta licence)

Neisključiva

umaci za pizze, tjesteninu i rižu; majoneza.

(izgled žiga)



(međunarodna klasifikacija roba i usluga)

29, 30

(licence za robe/usluge)

29

Konzervirano, smrznuto, sušeno ili kuhano voće i povrće, od povrća naročito krompir; nadjevi i smjese za pripremu jela, gotovih ili polugotovih jela i namazi za hljeb koji se sastoje od upravo spomenutih proizvoda; svježe, smrznuto ili konzervirano meso, riba, perad i divljač, plodovi mora; nadjevi i smjese za pripremu jela, gotovih ili polugotovih jela i namazi za hljeb koji se sastoje od upravo spomenutih proizvoda; supe, mlijeko, mliječni proizvodi, uključujući maslac, sir, vrhnje, jogurt, skutu, mlaćenicu, kefir, kiselo mlijeko; nadjevi i smjese za pripremu jela, gotovih ili polugotovih jela i namazi za hljeb, koji se sastoje od upravo spomenutih proizvoda; mliječni napici; marmelada, džem, kiseli krastavci; jestiva ulja i masti; nadjevi i smjese za pripremu jela, gotovih ili polugotovih jela i namazi za hljeb, koji se sastoje od upravo spomenutih proizvoda; gotova hrana spravljena od proteinskih supstanci kao dodatak za jela u obliku komadića, praška ili kao sastavni dio jela; sosovi (za salate).

30

Brašno, obrađene žitarice, proizvodi od žitarica za upotrebu u ljudskoj ishrani; riža, u vrećicama za kuhanje, već kuhana ili osušena, tjestenina; čaj, kava, nadomjesci kave, kakao, čokolada za piće, kao i tekući ili suhi ekstrakti upravo spomenutih proizvoda, te upravo spomenuti proizvodi kao gotova pića, kako u pakovanju, tako i za prodaju u automatima ili kao dodaci za pekarske proizvode i poslastice ili tijesta; sirup od melase, šećer, med, sosovi (kao začini), neljekovite poslastice; led, sladoled i proizvodi od sladoleda, smrznute poslastice, hljeb, kolači, keksi, poslastice, slatkiši, čokolada i čokoladni proizvodi, nadjevi za pekarske proizvode, poslastice, tijesta i brze obroke spravljene od upravo spomenutih proizvoda.

(broj licence)

BAZL11373

(broj žiga)

BAZ96414A

(objavljeno u Glasniku)

2/2001

(datum upisa licence)

2011-02-04

(davalac licence)

MARS INCORPORATED**6885 Elm Street, 22101-3883 McLean, VA, US**

(sticalac licence)

Mars South Central Europe GmbH**Industriestrasse 20, 2460 Brück/Leitha, AT**

(vrsta licence)

Neisključiva

(izgled žiga)

MILKY WAY

(međunarodna klasifikacija roba i usluga)

29, 30

(licence za robe/usluge)

29

Konzervirano, smrznuto, sušeno ili kuhano voće i povrće, od povrća naročito krompir; nadjevi i smjese za pripremu jela, gotovih ili polugotovih jela i namazi za hljeb koji se sastoje od upravo spomenutih proizvoda; svježe, smrznuto ili konzervirano meso, riba, perad i divljač, plodovi mora; nadjevi i smjese za pripremu jela, gotovih ili polugotovih jela i namazi za hljeb koji se sastoje od upravo spomenutih proizvoda; supe, mlijeko, mliječni proizvodi, uključujući maslac, sir, vrhnje, jogurt, skutu, mlaćenicu, kefir, kiselo mlijeko; nadjevi i smjese za pripremu jela, gotovih ili polugotovih jela i namazi za hljeb, koji se sastoje od upravo spomenutih proizvoda; mliječni napici; marmelada, džem, kiseli krastavci; jestiva ulja i masti; nadjevi i smjese za pripremu jela, gotovih ili polugotovih jela i namazi za hljeb, koji se sastoje od upravo spomenutih proizvoda; gotova hrana spravljena od proteinskih supstanci kao dodatak za jela u obliku komadića, praška ili kao sastavni dio jela; sosovi (za salate).

30

Brašno, obrađene žitarice, proizvodi od žitarica za upotrebu u ljudskoj ishrani; riža, u vrećicama za kuhanje, već kuhana ili osušena, tjestenina; čaj, kava, nadomjesci kave, kakao, čokolada za piće, kao i tekući ili suhi ekstrakti upravo spomenutih proizvoda, te upravo spomenuti proizvodi kao gotova pića, kako u pakovanju, tako i za prodaju u automatima ili kao dodaci za pekarske proizvode i poslastice ili tijesta; sirup od melase, šećer, med, sosovi (kao začini), neljekovite poslastice; led, sladoled i proizvodi od sladoleda, smrznute

poslastice, hljeb, kolači, keksi, poslastice, slatkiši, čokolada i čokoladni proizvodi, nadjevi za pekarske proizvode, poslastice, tijesta i brze obroke spravljani od upravo spomenutih proizvoda.

(broj licence)

BAZL11374

(broj žiga)

BAZ004516A

(objavljeno u Glasniku)

3-4/2005

(datum upisa licence)

2011-02-04

(davalac licence)

MARS INCORPORATED

6885 Elm Street, 22101-3883 McLean, VA, US

(sticalac licence)

Mars South Central Europe GmbH

Industriestrasse 20, 2460 Brück/Leitha, AT

(vrsta licence)

Neisključiva

(izgled žiga)

MASTERFOODS

(međunarodna klasifikacija roba i usluga)

05, 29, 30, 31, 32

(licence za robe/usluge)

05

Ljekovite poslastice; dijetetička i dječija hrana te hrana za bolesnike; vitaminski preparati.

29

Meso, riba, perad i divljač, morski plodovi; voće i povrće, a sve konzervirano, kuhano, prerađeno ili sušeno; pripravci napravljeni od svih naprijed navedenih roba; mliječni proizvodi; juhe; namazi koji sadrže mast, za kruh; salate od povrća i voća; bjelančevine za prehrambene potrebe.

30

Riža, tjestenina; obrađene žitarice, proizvodi od žitarica za upotrebu u ljudskoj ishrani; čaj, kakao; kava, kavene arome, ekstrakti kave, mješavine kave i cikoriije, cikoriija i mješavine cikoriije, a sve u svrhu korištenja kao nadomjesci kave; čokolada za piće; neljekovite

poslastice, slastičarski proizvodi, kolači, keksi, biskviti; slatki i pikantni namazi obuhvaćeni ovom klasom; razne vrste leda, sladoled i proizvodi od sladoleda; smrznute poslastice, ohlađeni deserti, pjene (mousse-vi), slatko piće (šerbet); hljeb, tijesto za kolače, čokolada; pizze, tijesta za pizze, nadjevi za pizze; umaci za salate, umaci (kao začini), a posebno: umaci za pizze, tjesteninu i rižu; majoneza.

31

Poljoprivredni, povrtlarski i šumski proizvodi, uključujući sjemenje i bobice; svježe voće i povrće, te prerađevine od upravo spomenutih proizvoda koje se koriste kao dodaci hrani za životinje.

32Piva; mineralne i gazirane vode te ostala bezalkoholna pića; voćni sokovi i voćni napici; sirupi i drugi pripravci za pripremu napitaka.

(broj licence)

BAZL11375

(broj žiga)

BAZ015046A

(objavljeno u Glasniku)

3-4/2006

(datum upisa licence)

2011-02-04

(davalac licence)

MARS INCORPORATED

6885 Elm Street, 22101-3883 McLean, VA, US

(sticalac licence)

Mars South Central Europe GmbH

Industriestrasse 20, 2460 Brück/Leitha, AT

(vrsta licence)

Neisključiva

(izgled žiga)



(međunarodna klasifikacija roba i usluga)

29, 30

(licence za robe/usluge)

29

Konzervirano, smrznuto, sušeno ili kuhano voće i povrće, od povrća naročito krompir; nadjevi i smjese za pripremu jela, gotovih ili polugotovih jela i namazi za hljeb koji se sastoje od upravo spomenutih proizvoda; svježe, smrznuto ili konzervirano meso, riba, perad i divljač, plodovi mora; nadjevi i smjese za pripremu jela, gotovih ili polugotovih jela i namazi za hljeb koji se sastoje od upravo spomenutih proizvoda; supe, mlijeko, mliječni proizvodi, uključujući maslac, sir, vrhnje, jogurt, skutu, mlaćenicu, kefir, kiselo mlijeko;

nadjevi i smjese za pripremu jela, gotovih ili polugotovih jela i namazi za hljeb, koji se sastoje od upravo spomenutih proizvoda; mliječni napici; marmelada, džem, kiseli krastavci; jestiva ulja i masti; nadjevi i smjese za pripremu jela, gotovih ili polugotovih jela i namazi za hljeb, koji se sastoje od upravo spomenutih proizvoda; gotova hrana spravljena od proteinskih supstanci kao dodatak za jela u obliku komadića, praška ili kao sastavni dio jela; sosovi (za salate).

30

Brašno, obrađene žitarice, proizvodi od žitarica za upotrebu u ljudskoj ishrani; riža, u vrećicama za kuhanje, već kuhana ili osušena, tjestenina; čaj, kava, nadomjesci kave, kakao, čokolada za piće, kao i tekući ili suhi ekstrakti upravo spomenutih proizvoda, te upravo spomenuti proizvodi kao gotova pića, kako u pakovanju, tako i za prodaju u automatima ili kao dodaci za pekarske proizvode i poslastice ili tijesta; sirup od melase, šećer, med, sosovi (kao začini), neljekovite poslastice; led, sladoled i proizvodi od sladoleda, smrznute poslastice, hljeb, kolači, keksi, poslastice, slatkiši, čokolada i čokoladni proizvodi, nadjevi za pekarske proizvode, poslastice, tijesta i brze obroke spravljani od upravo spomenutih proizvoda.

(broj licence)

BAZL11376

(broj žiga)

BAZ982954A

(objavljeno u Glasniku)

3-4/2003

(datum upisa licence)

2011-02-07

(davalac licence)

MARS INCORPORATED

6885 Elm Street, 22101-3883 McLean, VA, US

(sticalac licence)

Mars South Central Europe GmbH

Industriestrasse 20, 2460 Brück/Leitha, AT

(vrsta licence)

Neisključiva

(izgled žiga)

MARS FAVOURITES

(međunarodna klasifikacija roba i usluga)

29, 30

(licence za robe/usluge)

29

Meso, riba, perad i divljač, plodovi mora; konzervirano, prerađeno, sušeno ili kuhano voće i povrće; pripravci napravljeni od svih navedenih roba; mliječni proizvodi, juhe; namazi

koji sadrže mast, za kruh; salate od povrća i voća; bjelančevine za prehrambene potrebe.

30

Riža, tjestenina; obrađene žitarice, proizvodi od žitarica za upotrebu u ljudskoj ishrani; čaj, kakao; kava, kavene arome, ekstrakti kave, mješavine kave i cikoriije, cikorija i mješavine cikoriije, a sve u svrhu korištenja kao nadomjesci kave; čokolada za piće; slastice, slastičarski proizvodi, kolači, keksi, biskviti; slatki i pikantni namazi obuhvaćeni ovom klasom; razne vrste leda, sladoled i proizvodi od sladoleda; smrznute slastice, ohlađeni deserti, pjene (mousse-vi), slatko piće (šerbet); hljeb, tijesto za kolače, čokolada; pizze, tijesta za pizze, nadjevi za pizze; umaci za salate, umaci (kao začini), a posebno: umaci za pizze, tjesteninu i rižu; majoneza.

(broj licence)

BAZL11378

(broj žiga)

BAZ96484

(objavljeno u Glasniku)

3-4/2001

(datum upisa licence)

2011-02-07

(davalac licence)

MARS INCORPORATED

6885 Elm Street, 22101-3883 McLean, VA, US

(sticalac licence)

Mars South Central Europe GmbH

Industriestrasse 20, 2460 Brück/Leitha, AT

(vrsta licence)

Neisključiva

(izgled žiga)



(međunarodna klasifikacija roba i usluga)

30

(licence za robe/usluge)

Brašno, obrađene žitarice, proizvodi od žitarica za upotrebu u ljudskoj ishrani; riža, u vrećicama za kuhanje, već kuhana ili osušena, tjestenina; čaj,

kava, nadomjesci kave, kakao, čokolada za piće, kao i tekući ili suhi ekstrakti upravo spomenutih proizvoda, te upravo spomenuti proizvodi kao gotova pića, kako u pakovanju, tako i za prodaju u automatima ili kao dodaci za pekarske proizvode i poslastice ili tijesta; sirup od melase, šećer, med, sosovi (kao začini), neljekovite poslastice; led, sladoled i proizvodi od sladoleda, smrznute poslastice, hljeb, kolači, keksi, poslastice, slatkiši, čokolada i čokoladni proizvodi, nadjevi za pekarske proizvode, poslastice, tijesta i brze obroke spravljeni od upravo spomenutih proizvoda.

(broj licence)

BAZL11379

(broj žiga)

BAZ96555A

(objavljeno u Glasniku)

1/2002

(datum upisa licence)

2011-02-07

(davalac licence)

MARS INCORPORATED

6885 Elm Street, 22101-3883 McLean, VA, US

(sticalac licence)

Mars South Central Europe GmbH

Industriestrasse 20, 2460 Brück/Leitha, AT

(vrsta licence)

Neisključiva

(izgled žiga)



(međunarodna klasifikacija roba i usluga)

29, 30, 31, 32

(licence za robe/usluge)

29

Konzervirano, smrznuto, sušeno ili kuhano voće i povrće, od povrća naročito krompir; nadjevi i smjese za pripremu jela, gotovih ili polugotovih jela i namazi za hljeb koji se sastoje od upravo spomenutih proizvoda; svježe, smrznuto ili konzervirano meso, riba, perad i divljač, plodovi mora; nadjevi i smjese za pripremu jela, gotovih ili polugotovih jela i namazi za hljeb koji se sastoje od upravo spomenutih proizvoda; supe, mlijeko,

mliječni proizvodi, uključujući maslac, sir, vrhnje, jogurt, skutu, mlaćenicu, kefir, kiselo mlijeko; nadjevi i smjese za pripremu jela, gotovih ili polugotovih jela i namazi za hljeb, koji se sastoje od upravo spomenutih proizvoda; mliječni napici; marmelada, džem, kiseli krastavci; jestiva ulja i masti; nadjevi i smjese za pripremu jela, gotovih ili polugotovih jela i namazi za hljeb, koji se sastoje od upravo spomenutih proizvoda; gotova hrana spravljena od proteinskih supstanci kao dodatak za jela u obliku komadića, praška ili kao sastavni dio jela; sosovi (za salate).

30

Brašno, obrađene žitarice, proizvodi od žitarica za upotrebu u ljudskoj ishrani; riža, u vrećicama za kuhanje, već kuhana ili osušena, tjestenina; čaj, kava, nadomjesci kave, kakao, čokolada za piće, kao i tekući ili suhi ekstrakti upravo spomenutih proizvoda, te upravo spomenuti proizvodi kao gotova pića, kako u pakovanju, tako i za prodaju u automatima ili kao dodaci za pekarske proizvode i poslastice ili tijesta; sirup od melase, šećer, med, sosovi (kao začini), neljekovite poslastice; led, sladoled i proizvodi od sladoleda, smrznute poslastice, hljeb, kolači, keksi, poslastice, slatkiši, čokolada i čokoladni proizvodi, nadjevi za pekarske proizvode, poslastice, tijesta i brze obroke spravljeni od upravo spomenutih proizvoda.

31

Poljoprivredni, povrtlarski i šumski proizvodi, uključujući sjemenje, bobice i neobrađene žitarice; žive životinje; hrana za životinje, uključujući hranu za ptice i ribe, a naročito kekse i male obroke za životinje; sipina kost (za ptice u kavezu), jestive kosti i štapići za kućne životinje; jaja za nasad (nakot) životinja; svježe voće i povrće, a od povrća naročito krompir; prerađevine od upravo spomenutih proizvoda koje se koriste kao dodaci hrani za životinje.

32

Mineralne i gazirane vode te ostala bezalkoholna pića; voćni sokovi i

(broj licence)

BAZL11380

(broj žiga)

BAZ96427A

(objavljeno u Glasniku)

2/2001

(datum upisa licence)

2011-02-08

(davalac licence)

MARS INCORPORATED

6885 Elm Street, 22101-3883 McLean, VA, US

(sticalac licence)

Mars South Central Europe GmbH

Industriestrasse 20, 2460 Brück/Leitha, AT

(vrsta licence)

Neisključiva

(izgled žiga)

voćni napici; sirupi i drugi pripravci za pripremu napitaka.BOUNTY

(međunarodna klasifikacija roba i usluga)

29, 30

(licence za robe/usluge)

29

Konzervirano, smrznuto, sušeno ili kuhano voće i povrće, od povrća naročito krompir; nadjevi i smjese za pripremu jela, gotovih ili polugotovih jela i namazi za hljeb koji se sastoje od upravo spomenutih proizvoda; svježe, smrznuto ili konzervirano meso, riba perad i divljač, plodovi mora; nadjevi i smjese za pripremu jela, gotovih ili polugotovih jela i namazi za hljeb koji se sastoje od upravo spomenutih proizvoda; supe, mlijeko, mliječni proizvodi, uključujući maslac, sir, vrhnje, jogurt, skutu, mlaćenicu, kefir, kiselo mlijeko; nadjevi i smjese za pripremu jela, gotovih ili polugotovih jela i namazi za hljeb, koji se sastoje od upravo spomenutih proizvoda; mliječni napici; marmelada, džem, kiseli krastavci; jestiva ulja i masti; nadjevi i smjese za pripremu jela, gotovih ili polugotovih jela i namazi za hljeb, koji se sastoje od upravo spomenutih proizvoda; gotova hrana spravljena od proteinskih supstanci kao dodatak za jela u obliku komadića, praška ili kao sastavni dio jela; sosovi (za salate).

30

Brašno, obrađene žitarice, proizvodi od žitarica za upotrebu u ljudskoj ishrani; riža, u vrećicama za kuhanje, već kuhana ili osušena, tjestenina; čaj, kava, nadomjesci kave, kakao, čokolada za piće, kao i tekući ili suhi ekstrakti upravo spomenutih proizvoda, te upravo spomenuti proizvodi kao gotova pića, kako u pakovanju, tako i za prodaju u automatima ili kao dodaci za pekarske proizvode i poslastice ili tijesta; sirup od melase, šećer, med, sosovi (kao začini), neljekovite poslastice;

led, sladoled i proizvodi od sladoleda, smrznute poslastice, hljeb, kolači, keksi, poslastice, slatkiši, čokolada i čokoladni proizvodi, nadjevi za pekarske proizvode, poslastice, tijesta i brze obroke spravljene od upravo spomenutih proizvoda.

(broj licence)

BAZL11381

(broj žiga)

BAZ96693A

(objavljeno u Glasniku)

1/2002

(datum upisa licence)

2011-02-08

(davalac licence)

MARS INCORPORATED

6885 Elm Street, 22101-3883 McLean, VA, US

(sticalac licence)

Mars South Central Europe GmbH

Industriestrasse 20, 2460 Brück/Leitha, AT

(vrsta licence)

Neisključiva

(izgled žiga)

BISCROK

(međunarodna klasifikacija roba i usluga)

31

(licence za robe/usluge)

Poljoprivredni, povrtlarski i šumski proizvodi, uključujući sjemenje, bobice i neobrađene žitarice; žive životinje; hrana za životinje, uključujući hranu za ptice i ribe, a naročito kekse i male obroke za životinje; sipina kost (za ptice u kavezu), jestive kosti i štapići za kućne životinje; hrana za životinje u obliku granulata; svježe voće i povrće, a od povrća naročito krompir; prerađevine od upravo spomenutih proizvoda koje se koriste kao dodaci hrani za životinje.

(broj licence)

BAZL11382

(broj žiga)

BAZ048284A

(objavljeno u Glasniku)

3/2009

(datum upisa licence)

2011-02-08

(davalac licence)

MARS INCORPORATED

6885 Elm Street, 22101-3883 McLean, VA, US

(sticalac licence)

Mars South Central Europe GmbH

Industriestrasse 20, 2460 Brück/Leitha, AT

(vrsta licence)

Neisključiva

(izgled žiga)



(međunarodna klasifikacija roba i usluga)

29, 30

(licence za robe/usluge)

29

Meso, riba, perad i divljač, mesni ekstrakti; voće i povrće, a sve konzervirano, sušeno, kuhano ili prerađeno; jaja; mliječni proizvodi, a posebno: pakirano mlijeko i mliječni napici; želei, džemovi, kompoti; proizvodi pripremljeni za konzumiranje i sadržani od gore navedenih roba.

30

Kava i zamjene za kavu; čaj, kakao, čokolada za piće; šećer, riža, tapioka, sago; brašno i pripravci spravljeni od žitarica; kruh, kolači, keksi, slastičarski proizvodi, čokolada i slatkiši; razne vrste leda; med, sirup od melase; sol, senf; sirće, umaci (kao začini); mirodije (začini); proizvodi pripremljeni za konzumiranje i sadržani od gore navedenih roba.

(broj licence)

BAZL11383

(broj žiga)

BAZ972477A

(objavljeno u Glasniku)

3-4/2003

(datum upisa licence)

2011-02-08

(davalac licence)

MARS INCORPORATED

6885 Elm Street, 22101-3883 McLean, VA, US

(sticalac licence)

Mars South Central Europe GmbH

Industriestrasse 20, 2460 Brück/Leitha, AT

(vrsta licence)

Neisključiva

(izgled žiga)

BANJO

(međunarodna klasifikacija roba i usluga)

30

(licence za robe/usluge)

Riža, tjestenina; obrađene žitarice, proizvodi od žitarica za upotrebu u ljudskoj ishrani; čaj, kakao; kava, kavene arome, ekstrakti kave, mješavine kave i cikoriije, cikorija i mješavine cikoriije, a sve u svrhu korištenja kao nadomjesci kave; čokolada za piće; poslastice, slastičarski proizvodi, kolači, keksi, biskviti; slatki i pikantni namazi obuhvaćeni ovom klasom; razne vrste leda, sladoled i proizvodi od sladoleda; smrznute poslastice, ohlađeni deserti, pjene (mousse-vi), slatko piće (šerbet); hljeb, tijesto za kolače, čokolada; pizze, tijesta za pizze, nadjevi za pizze; umaci za salate, umaci (kao začini), a posebno: umaci za pizze, tjesteninu i rižu; majoneza.

(broj licence)

BAZL11384

(broj žiga)

BAZ015128A

(objavljeno u Glasniku)

1-2/2007

(datum upisa licence)

2011-02-08

(davalac licence)

MARS INCORPORATED

6885 Elm Street, 22101-3883 McLean, VA, US

(sticalac licence)

Mars South Central Europe GmbH

Industriestrasse 20, 2460 Brück/Leitha, AT

(vrsta licence)

Neisključiva

(izgled žiga)

3 MUSKETEERS

(međunarodna klasifikacija roba i usluga)

29, 30

(licence za robe/usluge)

29

Meso, riba, perad i divljač, morski plodovi; voće i povrće, a sve konzervirano, kuhano, prerađeno ili sušeno; pripravci napravljeni od svih naprijed navedenih roba; mliječni proizvodi, a naročito smrznuti jogurt, te pića spravljena od mliječnih proizvoda; juhe; namazi koji sadrže mast, za kruh; salate od povrća i voća; bjelančevine za prehrambene potrebe.

30

Riža, tjestenina; obrađene žitarice, proizvodi od žitarica za upotrebu u ljudskoj ishrani; čaj, kakao; kava, kavene arome, ekstrakti kave, mješavine kave i cikoriije, cikorija i mješavine cikoriije, a sve u svrhu korištenja kao nadomjesci kave; čokolada za piće; neljekovite poslastice, slastičarski proizvodi, kolači, keksi, biskviti; slatki i pikantni namazi obuhvaćeni ovom klasom; razne vrste leda, sladoled i proizvodi od sladoleda; smrznute poslastice, ohlađeni deserti, pjene (mousse-vi), slatko piće (šerbet); hljeb, tijesto za kolače, čokolada; pizze, tijesta za pizze, nadjevi za pizze; umaci za salate, umaci (kao začini), a posebno: umaci za pizze, tjesteninu i rižu; majoneza.

(broj licence)

BAZL11385

(broj žiga)

BAZ993486A

(objavljeno u Glasniku)

1-2/2004

(datum upisa licence)

2011-02-08

(davalac licence)

MARS INCORPORATED

6885 Elm Street, 22101-3883 McLean, VA, US

(sticalac licence)

Mars South Central Europe GmbH

Industriestrasse 20, 2460 Brück/Leitha, AT

(vrsta licence)

Neisključiva

(izgled žiga)

COCOAPRO

(međunarodna klasifikacija roba i usluga)

30

(licence za robe/usluge)

Riža, tjestenina; obrađene žitarice, proizvodi od žitarica za upotrebu u ljudskoj ishrani; čaj, kakao; kava, kavene arome, ekstrakti kave, mješavine kave i cikoriije, cikorija i mješavine cikoriije, a sve u svrhu korištenja kao nadomjesci kave; čokolada za piće; poslastice i slastičarski proizvodi, kolači, keksi, biskviti; slatki i pikantni namazi obuhvaćeni ovom klasom; razne vrste leda, sladoled i proizvodi od sladoleda; smrznute poslastice, ohlađeni deserti, pjene (mousse-vi), slatko piće (šerbet); hljeb, tijesto za kolače, čokolada; pizze, tijesta za pizze, nadjevi za pizze; umaci za salate, umaci (kao začini), a posebno: umaci za pizze, tjesteninu i rižu; majoneza.

(broj licence)

BAZL11386

(broj žiga)

BAZ993636A

(objavljeno u Glasniku)

1-2/2004

(datum upisa licence)

2011-02-08

(davalac licence)

MARS INCORPORATED

6885 Elm Street, 22101-3883 McLean, VA, US

(sticalac licence)

Mars South Central Europe GmbH

Industriestrasse 20, 2460 Brück/Leitha, AT

(vrsta licence)

Neisključiva

(izgled žiga)



(međunarodna klasifikacija roba i usluga)

30

(licence za robe/usluge)

Riža, tjestenina; obrađene žitarice, proizvodi od žitarica za upotrebu u ljudskoj ishrani; čaj, kakao; kava, kavene arome, ekstrakti kave, mješavine kave i cikoriije, cikorija i mješavine cikoriije, a sve u svrhu korištenja kao nadomjesci kave; čokolada za piće; poslastice, slastičarski proizvodi, kolači, keksi, biskviti; slatki i pikantni namazi obuhvaćeni ovom klasom; razne vrste leda, sladoled i proizvodi od sladoleda; smrznute poslastice, ohlađeni deserti, pjene (mousse-vi), slatko piće (šerbet); hljeb, tijesto za kolače, čokolada; pizze, tijesta za pizze, nadjevi za pizze; umaci za salate, umaci (kao začini), a posebno: umaci za pizze, tjesteninu i rižu; majoneza.

(broj licence)

BAZL11387

(broj žiga)

BAZ993425A

(objavljeno u Glasniku)

1-2/2004

(datum upisa licence)

2011-02-08

(davalac licence)

MARS INCORPORATED

6885 Elm Street, 22101-3883 McLean, VA, US

(sticalac licence)

Mars South Central Europe GmbH

Industriestrasse 20, 2460 Brück/Leitha, AT

(vrsta licence)

Neisključiva

(izgled žiga)

DENTA RASK

(međunarodna klasifikacija roba i usluga)

31

(licence za robe/usluge)

Poljoprivredni, povrtlarski, šumski proizvodi i bobice, obuhvaćeni ovom klasom; žive životinje, ptice i ribe; hrana za životinje, ptice i ribe; slad; sipina kost, kosti za pse, prehrambene materije za jačanje životinja; svježe voće i povrće, i preparati za upotrebu kao dodaci navedenim proizvodima a obuhvaćeni ovom klasom.

(broj licence)

BAZL11388

(broj žiga)

BAZ993632A

(objavljeno u Glasniku)

3-4/2004

(datum upisa licence)

2011-02-08

(davalac licence)

MARS INCORPORATED

6885 Elm Street, 22101-3883 McLean, VA, US

(sticalac licence)

Mars South Central Europe GmbH

Industriestrasse 20, 2460 Brück/Leitha, AT

(vrsta licence)

Neisključiva

(izgled žiga)



(međunarodna klasifikacija roba i usluga)

30

(licence za robe/usluge)

Hrana za životinje sa abrazivnim sastojcima za čišćenje zuba.

(broj licence)

BAZL11389

(broj žiga)

BAZ96796A

(objavljeno u Glasniku)

1/2002

(datum upisa licence)

2011-02-08

(davalac licence)

MARS INCORPORATED

6885 Elm Street, 22101-3883 McLean, VA, US

(sticalac licence)

Mars South Central Europe GmbH

Industriestrasse 20, 2460 Brück/Leitha, AT

(vrsta licence)

Neisključiva

(izgled žiga)



(međunarodna klasifikacija roba i usluga)

03, 05, 06, 16, 18, 20, 21, 28, 31

(licence za robe/usluge)

03

Sapuni, deterdženti i šamponi za životinje.

05

Veterinarski preparati i supstance, naročito za liječenje ptica i riba, vitaminski preparati kao dodaci hrani za životinje; dezinfekcijska sredstva za životinje, fungicidi, pesticidi za životinje, posebno u obliku praška, spreja ili ogrlica; medicinski šamponi i deterdženti za životinje.

06

Lanci i dijelovi za spajanje lanaca za životinje, od neplemenitih metala i njihovih legura; zvonca za životinjske ogrlice; vrata i klapne za vrata od neplemenitih metala i njihovih legura za štale i kaveze, naročito za kućne ljubimce.

16

Publikacije svih vrsta koje obrađuju teme kućnih životinja, ptica i riba; papir posipan pijeskom za životinje u kavezima; kućni akvariji i njihovi dijelovi (ukoliko su uključeni u ovu klasu); kartonski spremnici i kontejneri (također i vodootporni) u svrhu transporta životinja.

18

Oprema za životinje, kao npr. ogrlice, uzice, brnjice, deke, pokrivači i prostirke.

20 Prostirači i deke za kućne životinje, kutije (drvene ili plastične) za životinje.

21

Identifikacijske kutijice, pločice i prstenovi za životinje; četke, češljevi i posude za vodu za kućne životinje; kavezi za ptice i druge životinje, kao i dijelovi za iste; kade za životinje; umjetna jaja za gnijezda.

28

Igračke za kućne životinje, naročito za ptice i ribe.

31

Žive životinje; hrana za životinje, uključujući hranu za ptice i ribe, a naročito kekse i male obroke za životinje; sipina kost (za ptice u kavezu), jestive kosti i štapići za kućne životinje; jaja za nasad (nakot) životinja; svježe voće i povrće, a od povrća naročito krompir; prerađevine od upravo spomenutih proizvoda koje se koriste kao dodaci hrani za životinje.

(broj licence)

BAZL11390

(broj žiga)

BAZ96758A

(objavljeno u Glasniku)

1/2002

(datum upisa licence)

2011-02-08

(davalac licence)

MARS INCORPORATED

6885 Elm Street, 22101-3883 McLean, VA, US

(sticalac licence)

Mars South Central Europe GmbH

Industriestrasse 20, 2460 Brück/Leitha, AT

(vrsta licence)

Neisključiva

(izgled žiga)



(međunarodna klasifikacija roba i usluga)

31

(licence za robe/usluge)

Poljoprivredni, povrtlarski i šumski proizvodi, uključujući sjemenje, bobice i neobrađene žitarice, sve u svrhu korištenja kao dodaci hrani za pse; hrana za pse, uključujući kekse i male obroke za pse; jestive kosti i štapići za pse; hrana za pse u obliku granulata; svježe voće i povrće, a od povrća naročito krompir, sve u svrhu korištenja kao dodaci hrani za pse; prerađevine od upravo spomenutih proizvoda koje se koriste kao dodaci hrani za pse.

(broj licence)

BAZL11391

(broj žiga)

BAZ972393A

(objavljeno u Glasniku)

1-2/2003

(datum upisa licence)

2011-02-08

(davalac licence)

MARS INCORPORATED

6885 Elm Street, 22101-3883 McLean, VA, US

(sticalac licence)

Mars South Central Europe GmbH

Industriestrasse 20, 2460 Brück/Leitha, AT

(vrsta licence)

Neisključiva

(izgled žiga)

COBAYA

(međunarodna klasifikacija roba i usluga)

30

(licence za robe/usluge)

Brašno, obrađene žitarice, proizvodi od žitarica za upotrebu u ljudskoj ishrani; riža, u vrećicama za kuhanje, već kuhana ili osušena, tjestenina; čaj, kava, nadomjesci kave, kakao, čokolada za piće, kao i tekući ili suhi ekstrakti upravo spomenutih proizvoda, te upravo spomenuti proizvodi kao gotova pića, kako u pakovanju, tako i za prodaju u automatima ili kao dodaci za pekarske proizvode i poslastice ili tijesta; sirup od melase, šećer, med, sosovi (kao začini), neljekovite poslastice; led, sladoled i proizvodi od sladoleda, smrznute poslastice, hljeb, kolači, kekse, poslastice, slatkiši, čokolada i čokoladni proizvodi, nadjevi za pekarske proizvode, poslastice, tijesta i brze obroke spravljeni od upravo spomenutih proizvoda.

(broj licence)

BAZL11392

(broj žiga)

BAZ004685A

(objavljeno u Glasniku)

3-4/2005

(datum upisa licence)

2011-02-08

(davalac licence)

MARS INCORPORATED

6885 Elm Street, 22101-3883 McLean, VA, US

(sticalac licence)

Mars South Central Europe GmbH

Industriestrasse 20, 2460 Brück/Leitha, AT

(vrsta licence)

Neisključiva

(izgled žiga)

COCOAPRO

(međunarodna klasifikacija roba i usluga)

05, 29

(licence za robe/usluge)

05

Ljekovite poslastice; dijetetička i dječija hrana te hrana za bolesnike; vitaminski preparati.

29

Meso, riba, perad i divljač, morski plodovi; voće i povrće, a sve konzervirano, kuhano, prerađeno ili sušeno; pripravci napravljeni od svih naprijed navedenih roba; mliječni proizvodi; juhe; namazi koji sadrže mast, za kruh; salate od povrća i voća; bjelančevine za prehrambene potrebe.

(broj licence)

BAZL11393

(broj žiga)

BAZ96483A

(objavljeno u Glasniku)

3-4/2001

(datum upisa licence)

2011-02-08

(davalac licence)

MARS INCORPORATED

6885 Elm Street, 22101-3883 McLean, VA, US

(sticalac licence)

Mars South Central Europe GmbH

Industriestrasse 20, 2460 Brück/Leitha, AT

(vrsta licence)

Neisključiva

(izgled žiga)



(međunarodna klasifikacija roba i usluga)

29, 30

(licence za robe/usluge)

29

Konzervirano, smrznuto, sušeno ili kuhano voće i povrće, od povrća naročito krompir; nadjevi i smjese za pripremu jela, gotovih ili polugotovih jela i namazi za hljeb koji se sastoje od upravo spomenutih proizvoda; svježe, smrznuto ili konzervirano meso, riba perad i divljač, plodovi mora; nadjevi i smjese za pripremu jela, gotovih ili polugotovih jela i namazi za hljeb koji se sastoje od upravo spomenutih proizvoda; supe; mlijeko, mliječni proizvodi, uključujući maslac, sir, vrhnje, jogurt, skutu, mlaćenicu, kefir, kiselo mlijeko; nadjevi i smjese za pripremu jela, gotovih ili polugotovih jela i namazi za hljeb, koji se sastoje od upravo spomenutih proizvoda; mliječni napici; marmelada, džem, kiseli krastavci, jestiva ulja i masti; nadjevi i smjese za pripremu jela, gotovih ili polugotovih jela i namazi za hljeb, koji se sastoje od upravo spomenutih proizvoda; gotova hrana spravljena od proteinskih supstanci kao dodatak za jela u obliku komadića, praška ili kao sastavni dio jela; sosovi (za salate).

30

Brašno, obrađene žitarice, proizvodi od žitarica za upotrebu u ljudskoj ishrani; riža, u vrećicama za kuhanje, već kuhana ili osušena, tjestenina; čaj, kava, nadomjesci kave, kakao, čokolada za piće, kao i tekući ili suhi ekstakti upravo spomenutih proizvoda, te upravo spomenuti proizvodi kao gotova pića, kako u pakovanju, tako i za prodaju u automatima ili kao dodaci za pekarske proizvode i poslastice ili tijesta; sirup od melase, šećer, med, sosovi (kao začini), neljekovite poslastice; led, sladoled i proizvodi od sladoleda, smrznute poslastice, hljeb, kolači, keksi, poslastice, slatkiši, čokolada i čokoladni proizvodi, nadjevi za pekarske proizvode, poslastice, tijesta i brze obroke spravljene od upravo spomenutih proizvoda.

(broj licence)

BAZL11394

(broj žiga)

BAZ96482A

(objavljeno u Glasniku)

3-4/2001

(datum upisa licence)

2011-02-08

(davalac licence)

MARS INCORPORATED

6885 Elm Street, 22101-3883 McLean, VA, US

(sticalac licence)

Mars South Central Europe GmbH

Industriestrasse 20, 2460 Brück/Leitha, AT

(vrsta licence)

Neisključiva

(izgled žiga)



(međunarodna klasifikacija roba i usluga)

29, 30

(licence za robe/usluge)

29

Konzervirano, smrznuto, sušeno ili kuhano voće i povrće, od povrća naročito krompir; nadjevi i smjese za pripremu jela, gotovih ili polugotovih jela i namazi za hljeb koji se sastoje od upravo spomenutih proizvoda; svježe, smrznuto ili konzervirano meso, riba perad i divljač, plodovi mora; nadjevi i smjese za pripremu jela, gotovih ili polugotovih jela i namazi za hljeb koji se sastoje od upravo spomenutih proizvoda; supe; mlijeko, mliječni proizvodi, uključujući maslac, sir, vrhnje, jogurt, skutu, mlaćenicu, kefir, kiselo mlijeko; nadjevi i smjese za pripremu jela, gotovih ili polugotovih jela i namazi za hljeb, koji se sastoje od upravo spomenutih proizvoda; mliječni napici; marmelada, džem, kiseli krastavci, jestiva ulja i masti; nadjevi i smjese za pripremu jela, gotovih ili polugotovih jela i namazi za hljeb, koji se sastoje od upravo spomenutih proizvoda; gotova hrana spravljena od proteinskih supstanci kao dodatak za jela u obliku komadića, praška ili kao sastavni dio jela; sosovi (za salate).

30

Brašno, obrađene žitarice, proizvodi od žitarica za upotrebu u ljudskoj ishrani; riža, u vrećicama za kuhanje, već kuhana ili osušena, tjestenina; čaj, kava, nadomjesci kave, kakao, čokolada za piće, kao i tekući ili suhi ekstrakti upravo spomenutih proizvoda, te upravo spomenuti proizvodi kao gotova pića, kako u pakovanju, tako i za prodaju u automatima ili kao dodaci za pekarske proizvode i poslastice ili tijesta; sirup od melase, šećer, med, sosovi (kao začini), neljekovite poslastice; led, sladoled i proizvodi od sladoleda, smrznute poslastice, hljeb, kolači, keksi, poslastice, slatkiši, čokolada i čokoladni proizvodi, nadjevi za pekarske proizvode, poslastice, tijesta i brze obroke spravljene od upravo spomenutih proizvoda.

(broj licence)

BAZL11395

(broj žiga)

BAZ971453A

(objavljeno u Glasniku)

3-4/2002

(datum upisa licence)

2011-02-08

(davalac licence)

MARS INCORPORATED

6885 Elm Street, 22101-3883 McLean, VA, US

(sticalac licence)

Mars South Central Europe GmbH

Industriestrasse 20, 2460 Brück/Leitha, AT

(vrsta licence)

Neisključiva

(izgled žiga)

THE TASTE OF THE EXOTIC

(međunarodna klasifikacija roba i usluga)

29, 30

(licence za robe/usluge)

29

Konzervirano, smrznuto, sušeno ili kuhano voće i povrće, od povrća naročito krompir; nadjevi i smjese za pripremu jela, gotovih ili polugotovih jela i namazi za hljeb koji se sastoje od upravo spomenutih proizvoda; svježe, smrznuto ili konzervirano meso, riba perad i divljač, plodovi mora; nadjevi i smjese za pripremu jela, gotovih ili polugotovih jela i namazi za hljeb koji se sastoje od upravo spomenutih proizvoda; supe; mlijeko, mliječni proizvodi, uključujući maslac, sir, vrhnje, jogurt, skutu, mlaćenicu, kefir, kiselo mlijeko; nadjevi i smjese za pripremu jela, gotovih ili polugotovih jela i namazi za hljeb, koji se sastoje

od upravo spomenutih proizvoda; mliječni napici; marmelada, džem, kiseli krastavci, jestiva ulja i masti; nadjevi i smjese za pripremu jela, gotovih ili polugotovih jela i namazi za hljeb, koji se sastoje od upravo spomenutih proizvoda; gotova hrana spravljena od proteinskih supstanci kao dodatak za jela u obliku komadića, praška ili kao sastavni dio jela; sosovi (za salate).

30

Brašno, obrađene žitarice, proizvodi od žitarica za upotrebu u ljudskoj ishrani; riža, u vrećicama za kuhanje, već kuhana ili osušena, tjestenina; čaj, kava, nadomjesci kave, kakao, čokolada za piće, kao i tekući ili suhi ekstrakti upravo spomenutih proizvoda, te upravo spomenuti proizvodi kao gotova pića, kako u pakovanju, tako i za prodaju u automatima ili kao dodaci za pekarske proizvode i poslastice ili tijesta; sirup od melase, šećer, med, sosovi (kao začini), neljekovite poslastice; led, sladoled i proizvodi od sladoleda, smrznute poslastice, hljeb, kolači, keksi, poslastice, slatkiši, čokolada i čokoladni proizvodi, nadjevi za pekarske proizvode, poslastice, tijesta i brze obroke spravljani od upravo spomenutih proizvoda.

(broj licence)

BAZL11396

(broj žiga)

BAZ96672A

(objavljeno u Glasniku)

1/2002

(datum upisa licence)

2011-02-08

(davalac licence)

MARS INCORPORATED

6885 Elm Street, 22101-3883 McLean, VA, US

(sticalac licence)

Mars South Central Europe GmbH

Industriestrasse 20, 2460 Brück/Leitha, AT

(vrsta licence)

Neisključiva

(izgled žiga)

CATSAN

(međunarodna klasifikacija roba i usluga)

31

(licence za robe/usluge)

Poljoprivredni, povrtlarski i šumski proizvodi, uključujući sjemenje, bobice i neobrađene žitarice; žive životinje; hrana za životinje, uključujući hranu za ptice i ribe, a naročito kekse i male obroke za životinje; sipina kost (za ptice u kavezu), jestive kosti i štapići za kućne životinje; hrana za životinje u obliku granulata; svježe voće i povrće, a od povrća naročito krompir; prerađevine od upravo spomenutih proizvoda koje se koriste kao dodaci hrani za životinje.

(broj licence)

BAZL11397

(broj žiga)

BAZ982705A

(objavljeno u Glasniku)

3-4/2003

(datum upisa licence)

2011-02-08

(davalac licence)

MARS INCORPORATED

6885 Elm Street, 22101-3883 McLean, VA, US

(sticalac licence)

Mars South Central Europe GmbH

Industriestrasse 20, 2460 Brück/Leitha, AT

(vrsta licence)

Neisključiva

(izgled žiga)

CELEBRATIONS

(međunarodna klasifikacija roba i usluga)

30

(licence za robe/usluge)

Riža, tjestenina; obrađe žitarice, proizvodi od žitarica za upotrebu u ljudskoj ishrani; čaj, kakao, kava, kavene arome, ekstrakti kave, mješavine kave i cikoriije, cikorija i mješavine cikoriije, a sve u svrhu korištenja kao nadomjesci kave; čokolada za piće, poslastice, slastičarski proizvodi, kolači, keksi, slatki i pikantni namazi obuhvaćeni ovom klasom; razne vrste leda, sladoled, proizvodi od sladoleda; smrznute slastice; ohlađeni deserti, pjene (mousse-vi), slatko piće (šerbet); hljeb, tijesto za kolače, čokolada; pizze, tijesta za pizze, nadjevi za pizze; umaci za salate, umaci (kao začini), a posebno: umaci za pizze, tjesteninu i rižu; majoneza.

(broj licence)

BAZL11398

(broj žiga)

BAZ96892A

(objavljeno u Glasniku)

1/2002

(datum upisa licence)

2011-02-08

(davalac licence)

MARS INCORPORATED

6885 Elm Street, 22101-3883 McLean, VA, US

(sticalac licence)

Mars South Central Europe GmbH

Industriestrasse 20, 2460 Brück/Leitha, AT

(vrsta licence)

Neisključiva

(izgled žiga)



(međunarodna klasifikacija roba i usluga)

30

(licence za robe/usluge)

Brašno, obrađene žitarice, proizvodi od žitarica za upotrebu u ljudskoj ishrani; riža, u vrećicama za kuhanje, već kuhana ili osušena, tjestenina; čaj, kava, nadomjesci kave, kakao, čokolada za piće, kao i tekući ili suhi ekstrakti upravo spomenutih proizvoda, te upravo spomenuti proizvodi kao gotova pića, kako u pakovanju, tako i za prodaju u automatima ili kao dodaci za pekarske proizvode i poslastice ili tijesta; sirup od melase, šećer, med, sosovi (kao začini), neljekovite poslastice; led, sladoled i proizvodi od sladoleda, smrznute poslastice, hljeb, kolači, keksi, poslastice, slatkiši, čokolada i čokoladni proizvodi, nadjevi za pekarske proizvode, poslastice, tijesta i brze obroke spravljani od upravo spomenutih proizvoda.

(broj licence)

BAZL11399

(broj žiga)

BAZ96473A

(objavljeno u Glasniku)

3-4/2001

(datum upisa licence)

2011-02-08

(davalac licence)

MARS INCORPORATED

6885 Elm Street, 22101-3883 McLean, VA, US

(sticalac licence)

Mars South Central Europe GmbH

Industriestrasse 20, 2460 Brück/Leitha, AT

(vrsta licence)

Neisključiva

(izgled žiga)

CESAR

(međunarodna klasifikacija roba i usluga)

31

(licence za robe/usluge)

Poljoprivredni, povrtlarski i šumski proizvodi, uključujući sjemenje, bobice i neobrađene žitarice; žive životinje; hrana za životinje, uključujući hranu za ptice i ribe, a naročito kekse i male obroke za životinje; sipina kost (za ptice u kavezu), jestive kosti i štapići za kućne životinje; jaja za nasad (nakot) životinja; svježe voće i povrće, a od povrća naročito krompir; prerađevine od upravo spomenutih proizvoda koje se koriste kao dodaci hrani za životinje.

(broj licence)

BAZL11400

(broj žiga)

BAZ96493A

(objavljeno u Glasniku)

3-4/2001

(datum upisa licence)

2011-02-08

(davalac licence)

MARS INCORPORATED

6885 Elm Street, 22101-3883 McLean, VA, US

(sticalac licence)

Mars South Central Europe GmbH

Industriestrasse 20, 2460 Brück/Leitha, AT

(vrsta licence)

Neisključiva

(izgled žiga)



(međunarodna klasifikacija roba i usluga)

31

(licence za robe/usluge)

Poljoprivredni, povrtlarski i šumski proizvodi, uključujući sjemenje, bobice i neobrađene žitarice; žive životinje; hrana za životinje, uključujući hranu za ptice i ribe, a naročito kekse i male obroke za životinje; sipina kost (za ptice u kavezu), jestive kosti i štapići za kućne životinje; jaja za nasad (nakot) životinja; svježe voće i povrće, a od povrća naročito krompir; prerađevine od upravo spomenutih proizvoda koje se koriste kao dodaci hrani za životinje.

(broj licence)

BAZL11401

(broj žiga)

BAZ96788A

(objavljeno u Glasniku)

1/2002

(datum upisa licence)

2011-02-08

(davalac licence)

MARS INCORPORATED

6885 Elm Street, 22101-3883 McLean, VA, US

(sticalac licence)

Mars South Central Europe GmbH

Industriestrasse 20, 2460 Brück/Leitha, AT

(vrsta licence)

Neisključiva

(izgled žiga)



(međunarodna klasifikacija roba i usluga)

31

(licence za robe/usluge)

Poljoprivredni, povrtlarski i šumski proizvodi, uključujući sjemenje, bobice i neobrađene žitarice, sve u svrhu korištenja kao dodaci hrani za pse; hrana za pse, uključujući kekse i male obroke za pse; jestive kosti i štapići za pse; hrana za pse u obliku granulata; svježe voće i povrće, a od povrća naročito krompir, sve u svrhu korištenja kao dodaci hrani za pse; prerađevine od upravo spomenutih proizvoda koje se koriste kao dodaci hrani za pse.

(broj licence)

BAZL11402

(broj žiga)

BAZ96409A

(objavljeno u Glasniku)

2/2001

(datum upisa licence)

2011-02-08

(davalac licence)

MARS INCORPORATED

6885 Elm Street, 22101-3883 McLean, VA, US

(sticalac licence)

Mars South Central Europe GmbH

Industriestrasse 20, 2460 Brück/Leitha, AT

(vrsta licence)

Neisključiva

(izgled žiga)

CHAPPI

(međunarodna klasifikacija roba i usluga)

31

(licence za robe/usluge)

Poljoprivredni, povrtlarski i šumski proizvodi, uključujući sjemenje, bobice i neobrađene žitarice; žive životinje; hrana za životinje, uključujući hranu za ptice i ribe, a naročito kekse i male obroke za životinje; sipina kost (za ptice u kavezu), jestive kosti i štapići za kućne životinje; jaja za nasad (nakot) životinja; svježe voće i povrće, a od povrća naročito krompir, prerađevine od upravo spomenutih proizvoda koje se koriste kao dodaci hrani za životinje.

(broj licence)

BAZL11403

(broj žiga)

BAZ96411A

(objavljeno u Glasniku)

2/2001

(datum upisa licence)

2011-02-08

(davalac licence)

MARS INCORPORATED

6885 Elm Street, 22101-3883 McLean, VA, US

(sticalac licence)

Mars South Central Europe GmbH

Industriestrasse 20, 2460 Brück/Leitha, AT

(vrsta licence)

Neisključiva

(izgled žiga)

FANFARE

(međunarodna klasifikacija roba i usluga)

30

(licence za robe/usluge)

Brašno, obrađene žitarice, proizvodi od žitarica za upotrebu u ljudskoj ishrani; riža, u vrećicama za kuhanje, već kuhana ili osušena, tjestenina; čaj, kava, nadomjesci kave, kakao, čokolada za piće, kao i tekući ili suhi ekstakti upravo spomenutih proizvoda, te upravo spomenuti proizvodi kao gotova pića, kako u pakovanju, tako i za prodaju u automatima ili kao dodaci za pekarske proizvode i poslastice ili tijesta; sirup od melase, šećer, med, sosovi (kao začini), neljekovite poslastice; led, sladoled i proizvodi od sladoleda, smrznute poslastice, hljeb, kolači, keksi, poslastice, slatkiši, čokolada i čokoladni proizvodi, nadjevi za pekarske proizvode, poslastice, tijesta i brze obroke spravljani od upravo spomenutih proizvoda.

(broj licence)

BAZL11404

(broj žiga)

BAZ96791A

(objavljeno u Glasniku)

1/2002

(datum upisa licence)

2011-02-09

(davalac licence)

MARS INCORPORATED

6885 Elm Street, 22101-3883 McLean, VA, US

(sticalac licence)

Mars South Central Europe GmbH

Industriestrasse 20, 2460 Brück/Leitha, AT

(vrsta licence)

Neisključiva

(izgled žiga)

Frolic

(međunarodna klasifikacija roba i usluga)

31

(licence za robe/usluge)

Poljoprivredni, povrtlarski i šumski proizvodi, uključujući sjemenje, bobice i neobrađene žitarice; žive životinje; hrana za životinje, uključujući hranu za ptice i ribe, a naročito kekse i male obroke za životinje; sipina kost (za ptice u kavezu), jestive kosti i štapići za kućne životinje; hrana za životinje u obliku granulata; svježe voće i povrće, a od povrća naročito krompir; prerađevine od upravo spomenutih proizvoda koje se koriste kao dodaci hrani za životinje.

(broj licence)

BAZL11405

(broj žiga)

BAZ96415A

(objavljeno u Glasniku)

2/2001

(datum upisa licence)

2011-02-09

(davalac licence)

MARS INCORPORATED

6885 Elm Street, 22101-3883 McLean, VA, US

(sticalac licence)

Mars South Central Europe GmbH

Industriestrasse 20, 2460 Brück/Leitha, AT

(vrsta licence)

Neisključiva

(izgled žiga)

GALAXY

(međunarodna klasifikacija roba i usluga)

29, 30

(licence za robe/usluge)

29

Konzervirano, smrznuto, sušeno ili kuhano voće i povrće, od povrća naročito krompir; nadjevi i smjese za pripremu jela, gotovih ili polugotovih jela i namazi za hljeb koji se sastoje od upravo spomenutih proizvoda; svježe, smrznuto ili konzervirano meso, riba, perad i divljač, plodovi mora; nadjevi i smjese za pripremu jela, gotovih ili polugotovih jela i namazi za hljeb koji se sastoje od upravo spomenutih proizvoda; supe, mlijeko, mliječni proizvodi, uključujući maslac, sir, vrhnje, jogurt, skutu, mlaćenicu, kefir, kiselo mlijeko; nadjevi i smjese za pripremu jela, gotovih ili polugotovih jela i namazi za hljeb, koji se sastoje od upravo spomenutih proizvoda; mliječni napici; marmelada, džem, kiseli krastavci; jestiva ulja i masti; nadjevi i smjese za pripremu jela, gotovih ili polugotovih jela i namazi za hljeb, koji se sastoje od upravo spomenutih proizvoda; gotova hrana spravljena od proteinskih supstanci kao dodatak za jela u obliku komadića, praška ili kao sastavni dio jela; sosovi (za salate).

30

Brašno, obrađene žitarice, proizvodi od žitarica za upotrebu u ljudskoj ishrani; riža, u vrećicama za kuhanje, već kuhana ili osušena, tjestenina; čaj, kava, nadomjesci kave, kakao, čokolada za piće, kao i tekući ili suhi ekstrakti upravo spomenutih proizvoda, te upravo spomenuti proizvodi kao gotova pića, kako u pakovanju, tako i za prodaju u automatima ili kao dodaci za pekarske proizvode i poslastice ili tijesta; sirup od melase, šećer, med, sosovi (kao začini), neljekovite poslastice; led, sladoled i proizvodi od sladoleda, smrznute

poslastice, hljeb, kolači, keksi, poslastice, slatkiši, čokolada i čokoladni proizvodi, nadjevi za pekarske proizvode, poslastice, tijesta i brze obroke spravljene od upravo spomenutih proizvoda.

(broj licence)

BAZL11406

(broj žiga)

BAZ004186A

(objavljeno u Glasniku)

2/2005

(datum upisa licence)

2011-02-09

(davalac licence)

MARS INCORPORATED

6885 Elm Street, 22101-3883 McLean, VA, US

(sticalac licence)

Mars South Central Europe GmbH

Industriestrasse 20, 2460 Brück/Leitha, AT

(vrsta licence)

Neisključiva

(izgled žiga)

KAN-TONG

(međunarodna klasifikacija roba i usluga)

29, 30

(licence za robe/usluge)

29

Meso, riba, perad i divljač, morski plodovi; voće i povrće, a sve konzervirano, prerađeno, sušeno ili kuhano; pripravci napravljeni od svih naprijed navedenih roba; mliječni proizvodi; juhe; namazi koji sadrže mast, za kruh; salate od povrća i voća; bjelančevine za prehrambene potrebe.

30

Riža, tjestenina; obrađene žitarice, proizvodi od žitarica za upotrebu u ljudskoj ishrani; čaj, kakao; kava, kavene arome, ekstrakti kave, mješavina kave i cikoriije, cikoriija i mješavine cikoriije, a sve u svrhu korištenja kao nadomjesci kave; čokolada za piće; ne-medecinske poslastice, slastičarski proizvodi, kolači, keksi, biskviti; slatki i pikantni namazi obuhvaćeni ovom klasom; razne vrste leda, sladoled i proizvodi od sladoleda; smrznute poslastice, ohlađeni deserti, pjene (mousse- vi), slatko piće (šerbet); hljeb, tijesto za kolače, čokolada; pizze, tijesta za pizze, nadjevi za pizze; umaci za salate, umaci (kao začini), a posebno: umaci za pizze, tjesteninu i rižu; majoneza.

(broj licence)

BAZL11407

(broj žiga)

BAZ96412A

(objavljeno u Glasniku)

2/2001

(datum upisa licence)

2011-02-09

(davalac licence)

MARS INCORPORATED

6885 Elm Street, 22101-3883 McLean, VA, US

(sticalac licence)

Mars South Central Europe GmbH

Industriestrasse 20, 2460 Brück/Leitha, AT

(vrsta licence)

Neisključiva

(izgled žiga)

KITEKAT

(međunarodna klasifikacija roba i usluga)

31

(licence za robe/usluge)

Poljoprivredni, povrtlarski i šumski proizvodi, uključujući sjemenje, bobice i neobrađene žitarice; žive životinje; hrana za životinje, uključujući hranu za ptice i ribe, a naročito kekse i male obroke za životinje; sipina kost (za ptice u kavezu), jestive kosti i štapići za kućne životinje; jaja za nasad (nakot) životinja; svježe voće i povrće, a od povrća naročito krompir, prerađevine od upravo spomenutih proizvoda koje se koriste kao dodaci hrani za životinje.

(broj licence)

BAZL11408

(broj žiga)

BAZ96789A

(objavljeno u Glasniku)

1/2002

(datum upisa licence)

2011-02-09

(davalac licence)

MARS INCORPORATED

6885 Elm Street, 22101-3883 McLean, VA, US

(sticalac licence)

Mars South Central Europe GmbH

Industriestrasse 20, 2460 Brück/Leitha, AT

(vrsta licence)

Neisključiva

(izgled žiga)

kitekat

(međunarodna klasifikacija roba i usluga)

31

(licence za robe/usluge)

Poljoprivredni, povrtlarski i šumski proizvodi, uključujući sjemenje, bobice i neobrađene žitarice; žive životinje; hrana za životinje, uključujući hranu za ptice i ribe, a naročito kekse i male obroke za životinje; sipina kost (za ptice u kavezu), jestive kosti i štapići za kućne životinje; hrana za životinje u obliku granulata; svježe voće i povrće, a od povrća naročito krompir; prerađevine od upravo spomenutih proizvoda koje se koriste kao dodaci hrani za životinje.

(broj licence)

BAZL11409

(broj žiga)

BAZ96692A

(objavljeno u Glasniku)

1/2002

(datum upisa licence)

2011-02-09

(davalac licence)

MARS INCORPORATED

6885 Elm Street, 22101-3883 McLean, VA, US

(sticalac licence)

Mars South Central Europe GmbH

Industriestrasse 20, 2460 Brück/Leitha, AT

(vrsta licence)

Neisključiva

(izgled žiga)

FORMULA

(međunarodna klasifikacija roba i usluga)

31

(licence za robe/usluge)

Poljoprivredni, povrtlarski i šumski proizvodi, uključujući sjemenje, bobice i neobrađene žitarice; žive životinje; hrana za životinje, uključujući hranu za ptice i ribe, a naročito kekse i male obroke za životinje; sipina kost (za ptice u kavezu), jestive kosti i štapići za kućne životinje; hrana za životinje u obliku granulata; svježe voće i povrće, a od povrća naročito krompir; prerađevine od upravo spomenutih proizvoda koje se koriste kao dodaci hrani za životinje.

(broj licence)

BAZL11410

(broj žiga)

BAZ96488

(objavljeno u Glasniku)

3-4/2001

(datum upisa licence)

2011-02-09

(davalac licence)

MARS, INC.

6885 Elm Street, 22101-3883 McLean, VA, US

(sticalac licence)

Mars South Central Europe GmbH

Industriestrasse 20, 2460 Brück/Leitha, AT

(vrsta licence)

Neisključiva

(izgled žiga)

DOLMIO

(međunarodna klasifikacija roba i usluga)

30

(licence za robe/usluge)

Brašno, obrađene žitarice, proizvodi od žitarica za upotrebu u ljudskoj ishrani; riža, u vrećicama za kuhanje, već kuhana ili osušena, tjestenina; čaj, kava, nadomjesci kave, kakao, čokolada za piće, kao i tekući ili suhi ekstakti upravo spomenutih proizvoda, te upravo spomenuti proizvodi kao gotova pića, kako u pakovanju, tako i za prodaju u automatima ili kao dodaci za pekarske proizvode i poslastice ili tijesta; sirup od melase, šećer, med, sosovi (kao začini), neljekovite poslastice; led, sladoled i proizvodi od sladoleda, smrznute poslastice, hljeb, kolači, keksi, poslastice, slatkiši, čokolada i čokoladni proizvodi, nadjevi za pekarske proizvode, poslastice, tijesta i brze obroke spravljeni od upravo spomenutih proizvoda.

(broj licence)

BAZL11411

(broj žiga)

BAZ96787A

(objavljeno u Glasniku)

1/2002

(datum upisa licence)

2011-02-09

(davalac licence)

MARS INCORPORATED

6885 Elm Street, 22101-3883 McLean, VA, US

(sticalac licence)

Mars South Central Europe GmbH

Industriestrasse 20, 2460 Brück/Leitha, AT

(vrsta licence)

Neisključiva

(izgled žiga)

DOLMIO, fig.

(međunarodna klasifikacija roba i usluga)

29, 30

(licence za robe/usluge)

29

Konzervirano, smrznuto, sušeno ili kuhano voće i povrće, od povrća naročito krompir; nadjevi i smjese za pripremu jela, gotovih ili polugotovih jela i namazi za hljeb koji se sastoje od upravo spomenutih proizvoda; svježe, smrznuto ili konzervirano meso, riba, perad i divljač, plodovi mora; nadjevi i smjese za pripremu jela, gotovih ili polugotovih jela i namazi za hljeb koji se sastoje od upravo spomenutih proizvoda; supe; mlijeko, mliječni proizvodi, uključujući maslac, sir, vrhnje, jogurt, skutu, mlaćenicu, kefir, kiselo mlijeko; nadjevi i smjese za pripremu jela, gotovih ili polugotovih jela i namazi za hljeb, koji se sastoje od upravo spomenutih proizvoda; mliječni napici; marmelada, džem, kiseli krastavci, jestiva ulja i masti; nadjevi i smjese za pripremu jela, gotovih ili polugotovih jela i namazi za hljeb, koji se sastoje od upravo spomenutih proizvoda; gotova hrana spravljena od proteinskih supstanci kao dodatak za jela u obliku komadića, praška ili kao sastavni dio jela; sosovi (za salate).

30

Brašno, obrađene žitarice, proizvodi od žitarica za upotrebu u ljudskoj ishrani; riža, u vrećicama za kuhanje, već kuhana ili osušena, tjestenina; čaj, kava, nadomjesci kave, kakao, čokolada za piće, kao i tekući ili suhi ekstakti upravo spomenutih proizvoda, te upravo spomenuti proizvodi kao gotova pića, kako u pakovanju, tako i za prodaju u automatima ili kao dodaci za pekarske proizvode i poslastice ili tijesta; sirup od melase, šećer, med, sosovi (kao začini), neljekovite poslastice;

led, sladoled i proizvodi od sladoleda, smrznute poslastice, hljeb, kolači, keksi, poslastice, slatkiši, čokolada i čokoladni proizvodi, nadjevi za pekarske proizvode, poslastice, tijesta i brze obroke spravljani od upravo spomenutih proizvoda.

(broj licence)

BAZL11412

(broj žiga)

BAZ96410

(objavljeno u Glasniku)

3-4/2001

(datum upisa licence)

2011-02-09

(davalac licence)

MARS INCORPORATED

6885 Elm Street, 22101-3883 McLean, VA, US

(sticalac licence)

Mars South Central Europe GmbH

Industriestrasse 20, 2460 Brück/Leitha, AT

(vrsta licence)

Neisključiva

(izgled žiga)

DOVE

(međunarodna klasifikacija roba i usluga)

29, 30

(licence za robe/usluge)

29

Konzervirano, smrznuto, sušeno ili kuhano voće i povrće, od povrća naročito krompir; nadjevi i smjese za pripremu jela, gotovih ili polugotovih jela i namazi za hljeb koji se sastoje od upravo spomenutih proizvoda; svježe, smrznuto ili konzervirano meso, riba, perad i divljač, plodovi mora; nadjevi i smjese za pripremu jela, gotovih ili polugotovih jela i namazi za hljeb koji se sastoje od upravo spomenutih proizvoda; supe; mlijeko, mliječni proizvodi, uključujući maslac, sir, vrhnje, jogurt, skutu, mlaćenicu, kefir, kiselo mlijeko; nadjevi i smjese za pripremu jela, gotovih ili polugotovih jela i namazi za hljeb, koji se sastoje od upravo spomenutih proizvoda; mliječni napici; marmelada, džem, kiseli krastavci, jestiva ulja i masti; nadjevi i smjese za pripremu jela, gotovih ili polugotovih jela i namazi za hljeb, koji se sastoje od upravo spomenutih proizvoda; gotova hrana spravljena od proteinskih supstanci kao dodatak za jela u obliku komadića, praška ili kao sastavni dio jela; sosovi (za salate).

30

Brašno, obrađene žitarice, proizvodi od žitarica za upotrebu u ljudskoj ishrani; riža, u vrećicama za kuhanje, već kuhana ili osušena, tjestenina; čaj, kava, nadomjesci kave, kakao, čokolada za piće, kao i tekući ili suhi ekstrakti upravo spomenutih proizvoda, te upravo spomenuti proizvodi kao gotova pića, kako u pakovanju, tako i za prodaju u automatima ili kao dodaci za pekarske proizvode i poslastice ili tijesta; sirup od melase, šećer, med, sosovi (kao začini), neljekovite poslastice; led, sladoled i proizvodi od sladoleda, smrznute poslastice, hljeb, kolači, keksi, poslastice, slatkiši, čokolada i čokoladni proizvodi, nadjevi za pekarske proizvode, poslastice, tijesta i brze obroke spravljani od upravo spomenutih proizvoda.

(broj licence)

BAZL11413

(broj žiga)

BAZ047758A

(objavljeno u Glasniku)

2/2009

(datum upisa licence)

2011-02-09

(davalac licence)

MARS INCORPORATED

6885 Elm Street, 22101-3883 McLean, VA, US

(sticalac licence)

Mars South Central Europe GmbH

Industriestrasse 20, 2460 Brück/Leitha, AT

(vrsta licence)

Neisključiva

(izgled žiga)



(međunarodna klasifikacija roba i usluga)

29, 30

(licence za robe/usluge)

29

Meso, riba, perad i divljač; mesni ekstrakti; konzervirano, sušeno i kuhano voće i povrće; jaja; želei, džemovi, kompoti; mlijeko i mliječni napici; mliječni proizvodi; proizvodi pripremljeni

za konzumiranje a sačinjeni u osnovi od svih gore navedenih roba.

30

Kava i nadomjesci kave; čak, kakao, čokolada za piće; šećer, riža, tapioka, sago; brašno i pripravci spravljeni od obrađenih žitarica; kruh, keksi, kolači, tijesto za kolače, čokolada i slatkiši; razne vrste leda; med, sirup od melase; sol; senf; ocat, umaci; začini (aromatične tvari); mirodije; proizvodi pripremljeni za konzumiranje a sačinjeni u osnovi od svih gore navedenih roba.

(broj licence)

BAZL11414

(broj žiga)

BAZ993713A

(objavljeno u Glasniku)

1-2/2004

(datum upisa licence)

2011-02-09

(davalac licence)

MARS INCORPORATED

6885 Elm Street, 22101-3883 McLean, VA, US

(sticalac licence)

Mars South Central Europe GmbH

Industriestrasse 20, 2460 Brück/Leitha, AT

(vrsta licence)

Neisključiva

(izgled žiga)

DOVE ORIGINS

(međunarodna klasifikacija roba i usluga)

05, 29, 30, 32

(licence za robe/usluge)

05

Ljekovite poslastice; dijetetska i dječija hrana, hrana za bolesnike; vitaminski preparati.

29

Meso, riba, perad i divljač, morska hrana; konzervirano, prerađeno, sušeno ili kuhano voće i povrće; pripravci napravljeni od svih naprijed navedenih roba; mliječni proizvodi; juhe; namazi koji sadrže mast, za kruh; salate od povrća i voća; bjelančevine za prehrambene potrebe.

30

Riža, tjestenina; obrađene žitarice, proizvodi od žitarica za upotrebu u ljudskoj ishrani; čaj, kakao; kava, kavene arome, ekstrakti kave, mješavine kave i cikorijske, cikorijske i mješavine cikorijske, a sve u svrhu korištenja kao nadomjesci kave; čokolada za piće; neljekovite poslastice, slastičarski proizvodi, kolači, keksi, biskviti; slatki i pikantni namazi obuhvaćeni ovom klasom; razne vrste leda, sladoled i proizvodi od sladoleda; smrznute poslastice, ohlađeni deserti, pjene (mousse-vi), slatko piće (šerbet); hljeb, tijesto za kolače,

čokolada; pizze, tijesta za pizze, nadjevi za pizze; umaci za salate, umaci (kao začini), a posebno: umaci za pizze, tjesteninu i rižu; majoneza.

32

Piva; mineralne i gazirane vode te ostala bezalkoholna pića; voćni napici i voćni sokovi; sirupi i ostali preparati za pripremanje napitaka.

(broj licence)

BAZL11415

(broj žiga)

BAZ96792A

(objavljeno u Glasniku)

1/2002

(datum upisa licence)

2011-02-09

(davalac licence)

MARS INCORPORATED

6885 Elm Street, 22101-3883 McLean, VA, US

(sticalac licence)

Mars South Central Europe GmbH

Industriestrasse 20, 2460 Brück/Leitha, AT

(vrsta licence)

Neisključiva

(izgled žiga)

EXELPET

(međunarodna klasifikacija roba i usluga)

03, 05, 06, 16, 18, 20, 21, 28, 31

(licence za robe/usluge)

03

Sapuni, deterdženti i šamponi za životinje.

05

Veterinarski preparati i supstance, naročito za liječenje ptica i riba, vitaminski preparati kao dodaci hrani za životinje; dezinfekcijska sredstva za životinje, fungicidi, pesticidi za životinje, posebno u obliku praška, spreja ili ogrlica; medicinski šamponi i deterdženti za životinje.

06

Lanci i dijelovi za spajanje lanaca za životinje, od neplemenitih metala i njihovih legura; zvonca za životinjske ogrlice; vrata i klapne za vrata od neplemenitih metala i njihovih legura za štale i kaveze, naročito za kućne ljubimce.

16

Publikacije svih vrsta koje obrađuju teme kućnih životinja, ptica i riba; papir posipan pijeskom za životinje u kavezima; kućni akvariji i njihovi dijelovi (ukoliko su uključeni u ovu klasu); kartonski spremnici i kontejneri (također i vodootporni) u svrhu transporta životinja.

18

Oprema za životinje, kao npr. ogrlice, uzice, brnjice, deke, pokrivači i prostirke.

20

Prostirači i deke za kućne životinje, kutije (drvene ili plastične) za životinje.

21

Identifikacijske kutijice, pločice i prstenovi za životinje; četke, češljevi i posude za vodu za kućne životinje; kavezi za ptice i druge životinje, kao i dijelovi za iste; kade za životinje; umjetna jaja za gnijezda.

28

Igračke za kućne životinje, naročito za ptice i ribe.

31

Žive životinje; hrana za životinje, uključujući hranu za ptice i ribe, a naročito kekse i male obroke za životinje; sipina kost (za ptice u kavezu), jestive kosti i štapići za kućne životinje; jaja za nasad (nakot) životinja; svježe voće i povrće, a od povrća naročito krompir; prerađevine od upravo spomenutih proizvoda koje se koriste kao dodaci hrani za životinje.

(broj licence)

BAZL11416

(broj žiga)

BAZ993515

(objavljeno u Glasniku)

1-2/2004

(datum upisa licence)

2011-02-09

(davalac licence)

MARS INCORPORATED

6885 Elm Street, 22101-3883 McLean, VA, US

(sticalac licence)

Mars South Central Europe GmbH

Industriestrasse 20, 2460 Brück/Leitha, AT

(vrsta licence)

Neisključiva

(izgled žiga)



(međunarodna klasifikacija roba i usluga)

28, 29, 30

(licence za robe/usluge)

28

Igračke i predmeti za igru za kućne ljubimce, ptice i ribe.

29

Meso, riba, perad i divljač, morska hrana; voće i povrće, a sve konzervirano, sušeno, kuhano ili prerađeno; pripravci napravljeni od svih navedenih proizvoda; pića napravljena od mliječnih proizvoda; pjene (mousse-vi), ohlađeni deserti; mliječna pića od smrznutog jogurta, mliječna pića sa dodatkom čokolade; juhe; slatki namazi, pikantni namazi; salate; pića, nadjevi, hrana za male obroke; gotova jela i sastojci za jela; tvari koje sadrže bjelančevine; umaci; premazi.

30

Riža, tjestenina; žitarice i proizvodi od žitarica; čaj, kava, kakao, čokolada za piće, kavene arome; ekstrakti kave, mješavine kave i cikorijske, cikorija i mješavine cikorijske, a sve u svrhu korištenja kao nadomjesci kave; slastice; slastičarski proizvodi, kolači, kekisi; razne vrste leda, sladoled, proizvodi od sladoleda, smrznute slastice; ohlađeni deserti, pjene (mousse-vi), hladno piće (šerbet); kruh; tijesto za kolače; pića, nadjevi; slatki namazi, pikantni namazi, hrana za male obroke, gotova jela i sastojci za jela; čokolada; pizze, tijesta za pizze; umaci i nadjevi za pizze; umaci za tjesteninu i rižu; umaci za salate; majoneza; umaci; premazi; sve navedene robe obuhvaćene ovom klasom.

(broj licence)

BAZL11417

(broj žiga)

BAZ982848A

(objavljeno u Glasniku)

3-4/2003

(datum upisa licence)

2011-02-10

(davalac licence)

MARS INCORPORATED

6885 Elm Street, 22101-3883 McLean, VA, US

(sticalac licence)

Mars South Central Europe GmbH

Industriestrasse 20, 2460 Brück/Leitha, AT

(vrsta licence)

Neisključiva

(izgled žiga)



(međunarodna klasifikacija roba i usluga)

28, 29, 30

(licence za robe/usluge)

28

Igračke, igre i predmeti za igru.

29

Meso, riba, perad i divljač, plodovi mora; konzervirano, prerađeno, sušeno ili kuhano voće i povrće; pripravci napravljeni od svih naprijed navedenih roba; mliječni proizvodi, a naročito zamrznuti jogurt, pića spravljena od mliječnih proizvoda; juhe; namazi koji sadrže mast, za kruh; salate od povrća i voća; bjelančevine za prehrambene potrebe.

30

Riža, tjestenina; obrađene žitarice, proizvodi od žitarica za upotrebu u ljudskoj ishrani; čaj, kakao; kava, kavene arome, ekstrakti kave, mješavine kave i cikoriije, cikorija i mješavine cikoriije, a sve u svrhu korištenja kao nadomjesci kave; čokolada za piće; slastice, slastičarski proizvodi, kolači, keksi, biskviti; slatki i pikantni namazi obuhvaćeni ovom klasom; razne vrste leda, sladoled i proizvodi od sladoleda; smrznute slastice, ohlađeni deserti, pjene (mousse-vi), slatko piće (šerbet); hljeb, tijesto za kolače, čokolada; pizze, tijesta za pizze, nadjevi za pizze; umaci za salate, umaci (kao začini), a posebno: umaci za pizze, tjesteninu i rižu; majoneza.

(broj licence)

BAZL11418

(broj žiga)

BAZ982931A

(objavljeno u Glasniku)

3-4/2003

(datum upisa licence)

2011-02-10

(davalac licence)

MARS INCORPORATED

6885 Elm Street, 22101-3883 McLean, VA, US

(sticalac licence)

Mars South Central Europe GmbH

Industriestrasse 20, 2460 Brück/Leitha, AT

(vrsta licence)

Neisključiva

(izgled žiga)



(međunarodna klasifikacija roba i usluga)

29, 30

(licence za robe/usluge)

29

Meso, riba, perad i divljač, plodovi mora; konzervirano, prerađeno, sušeno ili kuhano voće i povrće; pripravci napravljeni od svih navedenih roba; mliječni proizvodi, juhe; namazi koji sadrže mast, za kruh; salate od povrća i voća; bjelančevine za prehrambene potrebe.

30

Riža, tjestenina; obrađene žitarice, proizvodi od žitarica za upotrebu u ljudskoj ishrani; čaj, kakao; kava, kavene arome, ekstrakti kave, mješavine kave i cikoriije, cikorija i mješavine cikoriije, a sve u svrhu korištenja kao nadomjesci kave; čokolada za piće; slastice, slastičarski proizvodi, kolači, keksi, biskviti; slatki i pikantni namazi obuhvaćeni ovom klasom; razne vrste leda, sladoled i proizvodi od sladoleda; smrznute slastice, ohlađeni deserti, pjene (mousse-vi), slatko piće (šerbet); hljeb, tijesto za kolače, čokolada; pizze, tijesta za pizze, nadjevi za pizze; umaci za salate, umaci (kao začini), a posebno: umaci za pizze, tjesteninu i rižu; majoneza.

(broj licence)

BAZL11419

(broj žiga)

BAZ015036A

(objavljeno u Glasniku)

3-4/2006

(datum upisa licence)

2011-02-10

(davalac licence)

MARS INCORPORATED

6885 Elm Street, 22101-3883 McLean, VA, US

(sticalac licence)

Mars South Central Europe GmbH

Industriestrasse 20, 2460 Brück/Leitha, AT

(vrsta licence)

Neisključiva

(izgled žiga)



(međunarodna klasifikacija roba i usluga)

29, 30, 32

(licence za robe/usluge)

29

Meso, riba, perad i divljač, morska hrana; voće i povrće, a sve konzervirano, kuhano, prerađeno ili sušeno; pripravci napravljeni od svih naprijed navedenih roba; mliječni proizvodi, a naročito smrznuti jogurt, te pića spravljena od mliječnih proizvoda; juhe; namazi koji sadrže mast, za kruh; salate od povrća i voća; bjelančevine za prehrambene potrebe.

30

Riža, tjestenina; obrađene žitarice, proizvodi od žitarica za upotrebu u ljudskoj ishrani; čaj, kakao; kava, kavene arome, ekstrakti kave, mješavine kave i cikorijske, cikorijska i mješavine cikorijske, a sve u svrhu korištenja kao nadomjesci kave; čokolada za piće; neljekovite poslastice, slastičarski proizvodi, kolači, keksi, biskviti; slatki i pikantni namazi obuhvaćeni ovom klasom; razne vrste leda, sladoled i proizvodi od sladoleda; smrznute

poslastice, ohlađeni deserti, pjene (mousse-vi), slatko piće (šerbet); hljeb, tijesto za kolače, čokolada; pizze, tijesta za pizze, nadjevi za pizze; umaci za salate, umaci (kao začini), a posebno: umaci za pizze, tjesteninu i rižu; majoneza.

32

Piva, mineralne i gazirane vode te ostala bezalkoholna pića; voćni napici i voćni sokovi; sirupi i ostali preparati za pripremanje napitaka.

(broj licence)

BAZL11420

(broj žiga)

BAZ96481A

(objavljeno u Glasniku)

3-4/2001

(datum upisa licence)

2011-02-10

(davalac licence)

MARS INCORPORATED

6885 Elm Street, 22101-3883 McLean, VA, US

(sticalac licence)

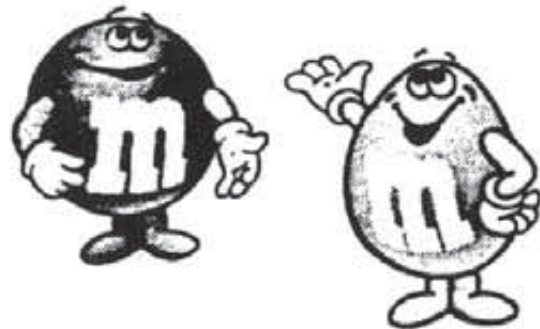
Mars South Central Europe GmbH

Industriestrasse 20, 2460 Brück/Leitha, AT

(vrsta licence)

Neisključiva

(izgled žiga)



(međunarodna klasifikacija roba i usluga)

30

(licence za robe/usluge)

Brašno, obrađene žitarice, proizvodi od žitarica za upotrebu u ljudskoj ishrani; riža, u vrećicama za kuhanje, već kuhana ili osušena, tjestenina; čaj, kava, nadomjesci kave, kakao, čokolada za piće, kao i tekući ili suhi ekstrakti upravo spomenutih proizvoda, te upravo spomenuti proizvodi kao gotova pića, kako u pakovanju, tako i za prodaju u automatima ili kao dodaci za pekarske proizvode i poslastice ili tijesta; sirup od melase, šećer, med, sosovi (kao začini), neljekovite poslastice;

led, sladoled i proizvodi od sladoleda, smrznute poslastice, hljeb, kolači, keksi, poslastice, slatkiši, čokolada i čokoladni proizvodi, nadjevi za pekarske proizvode, poslastice, tijesta i brze obroke spravljeni od upravo spomenutih proizvoda.

(broj licence)

BAZL11421

(broj žiga)

BAZ982929A

(objavljeno u Glasniku)

3-4/2003

(datum upisa licence)

2011-02-10

(davalac licence)

MARS INCORPORATED

6885 Elm Street, 22101-3883 McLean, VA, US

(sticalac licence)

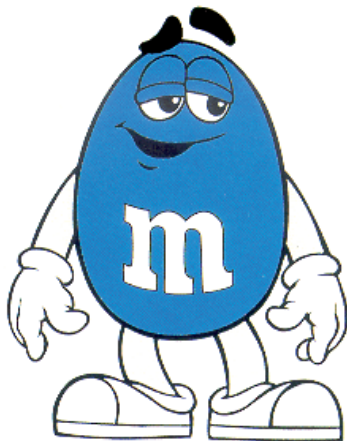
Mars South Central Europe GmbH

Industriestrasse 20, 2460 Brück/Leitha, AT

(vrsta licence)

Neisključiva

(izgled žiga)



(međunarodna klasifikacija roba i usluga)

29, 30

(licence za robe/usluge)

29

Meso, riba, perad i divljač, plodovi mora; konzervirano, prerađeno, sušeno ili kuhano voće i povrće; pripravci napravljeni od svih navedenih roba; mliječni proizvodi, juhe; namazi koji sadrže mast, za kruh; salate od povrća i voća; bjelančevine za prehrambene potrebe.

30

Brašno, obrađene žitarice, proizvodi od žitarica za upotrebu u ljudskoj ishrani; riža, u vrećicama za kuhanje, već kuhana ili osušena, tjestenina; čaj, kava, nadomjesci kave, kakao, čokolada za piće, kao i tekući ili suhi ekstrakti upravo spomenutih proizvoda, te upravo spomenuti proizvodi kao gotova pića, kako u pakovanju, tako i za prodaju u automatima ili kao dodaci za pekarske proizvode i poslastice ili tijesta; sirup od melase, šećer, med, sosovi (kao začini), neljekovite poslastice; led, sladoled i proizvodi od sladoleda, smrznute poslastice, hljeb, kolači, keksi, poslastice, slatkiši, čokolada i čokoladni proizvodi, nadjevi za pekarske proizvode, poslastice, tijesta i brze obroke spravljeni od upravo spomenutih proizvoda.

(broj licence)

BAZL11422

(broj žiga)

BAZ015038A

(objavljeno u Glasniku)

3-4/2006

(datum upisa licence)

2011-02-10

(davalac licence)

MARS INCORPORATED

6885 Elm Street, 22101-3883 McLean, VA, US

(sticalac licence)

Mars South Central Europe GmbH

Industriestrasse 20, 2460 Brück/Leitha, AT

(vrsta licence)

Neisključiva

(izgled žiga)



(međunarodna klasifikacija roba i usluga)

29, 30, 32

(licence za robe/usluge)

29

Meso, riba, perad i divljač, morska hrana; voće i povrće, a sve konzervirano, kuhano, prerađeno ili sušeno; pripravci napravljeni od svih naprijed navedenih roba; mliječni proizvodi, a naročito smrznuti jogurt, te pića spravljena od mliječnih proizvoda; juhe; namazi koji sadrže mast, za kruh; salate od povrća i voća; bjelančevine za prehrambene potrebe.

30

Riža, tjestenina; obrađene žitarice, proizvodi od žitarica za upotrebu u ljudskoj ishrani; čaj, kakao; kava, kavene arome, ekstrakti kave, mješavine kave i cikorijske, cikorija i mješavine cikorijske, a sve u svrhu korištenja kao nadomjesci kave; čokolada za piće; neljekovite poslastice, slastičarski proizvodi, kolači, keksi, biskviti; slatki i pikantni namazi obuhvaćeni ovom klasom; razne vrste leda, sladoled i proizvodi od sladoleda; smrznute poslastice, ohlađeni deserti, pjene (mousse- vi), slatko piće (šerbet); hljeb, tijesto za kolače, čokolada; pizze, tijesta za pizze, nadjevi za pizze; umaci za salate, umaci (kao začini), a posebno: umaci za pizze, tjesteninu i rižu; majoneza.

32

Piva, mineralne i gazirane vode te ostala bezalkoholna pića; voćni napici i voćni sokovi; sirupi i ostali preparati za pripremanje napitaka.

(broj licence)

BAZL11423

(broj žiga)

BAZ96478A

(objavljeno u Glasniku)

3-4/2001

(datum upisa licence)

2011-02-10

(davalac licence)

MARS INCORPORATED

6885 Elm Street, 22101-3883 McLean, VA, US

(sticalac licence)

Mars South Central Europe GmbH

Industriestrasse 20, 2460 Brück/Leitha, AT

(vrsta licence)

Neisključiva

(izgled žiga)



(međunarodna klasifikacija roba i usluga)

29, 30

(licence za robe/usluge)

29

Konzervirano, smrznuto, sušeno ili kuhano voće i povrće, od povrća naročito krompir; nadjevi i smjese za pripremu jela, gotovih ili polugotovih jela i namazi za hljeb koji se sastoje od upravo spomenutih proizvoda; svježe, smrznuto ili konzervirano meso, riba perad i divljač, plodovi mora; nadjevi i smjese za pripremu jela, gotovih ili polugotovih jela i namazi za hljeb koji se sastoje od upravo spomenutih proizvoda; supe; mlijeko, mliječni proizvodi, uključujući maslac, sir, vrhnje, jogurt, skutu, mlaćenicu, kefir, kiselo mlijeko; nadjevi i smjese za pripremu jela, gotovih ili polugotovih jela i namazi za hljeb, koji se sastoje od upravo spomenutih proizvoda; mliječni napici; marmelada, džem, kiseli krastavci, jestiva ulja i masti; nadjevi i smjese za pripremu jela, gotovih ili polugotovih jela i namazi za hljeb, koji se sastoje od upravo spomenutih proizvoda; gotova hrana spravljena od proteinskih supstanci kao dodatak za jela u obliku komadića, praška ili kao sastavni dio jela; sosovi (za salate).

30

Brašno, obrađene žitarice, proizvodi od žitarica za upotrebu u ljudskoj ishrani; riža, u vrećicama za kuhanje, već kuhana ili osušena, tjestenina; čaj, kava, nadomjesci kave, kakao, čokolada za piće, kao i tekući ili suhi ekstrakti upravo spomenutih proizvoda, te upravo spomenuti proizvodi kao gotova pića, kako u pakovanju, tako i za prodaju u automatima ili kao dodaci za pekarske proizvode i poslastice ili tijesta; sirup od melase, šećer, med, sosovi (kao začini), neljekovite poslastice; led, sladoled i proizvodi od sladoleda, smrznute poslastice, hljeb, kolači, keksi, poslastice, slatkiši, čokolada i čokoladni proizvodi, nadjevi za pekarske proizvode, poslastice, tijesta i brze obroke spravljene od upravo spomenutih proizvoda.

(broj licence)

BAZL11424

(broj žiga)

BAZ96697A

(objavljeno u Glasniku)

1/2002

(datum upisa licence)

2011-02-11

(davalac licence)

MARS INCORPORATED

6885 Elm Street, 22101-3883 McLean, VA, US

(sticalac licence)

Mars South Central Europe GmbH

Industriestrasse 20, 2460 Brück/Leitha, AT

(vrsta licence)

Neisključiva

(izgled žiga)

LOYAL

(međunarodna klasifikacija roba i usluga)

31

(licence za robe/usluge)

Poljoprivredni, povrtlarski i šumski proizvodi, uključujući sjemenje, bobice i neobrađene žitarice; žive životinje; hrana za životinje, uključujući hranu za ptice i ribe, a naročito kekse i male obroke za životinje; sipina kost (za ptice u kavezu), jestive kosti i štapići za kućne životinje; hrana za životinje u obliku granulata; svježe voće i povrće, a od povrća naročito krompir; prerađevine od upravo spomenutih proizvoda koje se koriste kao dodaci hrani za životinje.

(broj licence)

BAZL11425

(broj žiga)

BAZ96479A

(objavljeno u Glasniku)

3-4/2001

(datum upisa licence)

2011-02-11

(davalac licence)

MARS INCORPORATED

6885 Elm Street, 22101-3883 McLean, VA, US

(sticalac licence)

Mars South Central Europe GmbH

Industriestrasse 20, 2460 Brück/Leitha, AT

(vrsta licence)

Neisključiva

(izgled žiga)



(međunarodna klasifikacija roba i usluga)

29, 30

(licence za robe/usluge)

29

Konzervirano, smrznuto, sušeno ili kuhano voće i povrće, od povrća naročito krompir; nadjevi i smjese za pripremu jela, gotovih ili polugotovih jela i namazi za hljeb koji se sastoje od upravo spomenutih proizvoda; svježe, smrznuto ili konzervirano meso, riba perad i divljač, plodovi mora; nadjevi i smjese za pripremu jela, gotovih ili polugotovih jela i namazi za hljeb koji se sastoje od upravo spomenutih proizvoda; supe; mlijeko, mliječni proizvodi, uključujući maslac, sir, vrhnje, jogurt, skutu, mlaćenicu, kefir, kiselo mlijeko; nadjevi i smjese za pripremu jela, gotovih ili polugotovih jela i namazi za hljeb, koji se sastoje od upravo spomenutih proizvoda; mliječni napici; marmelada, džem, kiseli krastavci, jestiva ulja i masti; nadjevi i smjese za pripremu jela, gotovih ili polugotovih jela i namazi za hljeb, koji se sastoje od upravo spomenutih proizvoda; gotova hrana spravljena od proteinskih supstanci kao dodatak za jela u obliku komadića, praška ili kao sastavni dio jela; sosovi (za salate).

30

Brašno, obrađene žitarice, proizvodi od žitarica za upotrebu u ljudskoj ishrani; riža, u vrećicama za kuhanje, već kuhana ili osušena, tjestenina; čaj, kava, nadomjesci kave, kakao, čokolada za piće, kao i tekući ili suhi ekstakti upravo spomenutih proizvoda, te upravo spomenuti proizvodi kao gotova pića, kako u pakovanju, tako i za prodaju u automatima ili kao dodaci za pekarske proizvode i poslastice ili tijesta; sirup od melase, šećer, med, sosovi (kao začini), neljekovite poslastice; led, sladoled i proizvodi od sladoleda, smrznute poslastice, hljeb, kolači, keksi, poslastice, slatkiši, čokolada i čokoladni proizvodi, nadjevi za pekarske proizvode, poslastice, tijesta i brze obroke spravljene od upravo spomenutih proizvoda.

(broj licence)

BAZL11426

(broj žiga)

BAZ015034A

(objavljeno u Glasniku)

3-4/2006

(datum upisa licence)

2011-02-11

(davalac licence)

MARS INCORPORATED

6885 Elm Street, 22101-3883 McLean, VA, US

(sticalac licence)

Mars South Central Europe GmbH

Industriestrasse 20, 2460 Brück/Leitha, AT

(vrsta licence)

Neisključiva

(izgled žiga)



(međunarodna klasifikacija roba i usluga)

29, 30, 32

(licence za robe/usluge)

29

Meso, riba, perad i divljač, morska hrana; voće i povrće, a sve konzervirano, kuhano, prerađeno ili sušeno; pripravci napravljeni od svih naprijed navedenih roba; mliječni proizvodi, a naročito smrznuti jogurt, te pića spravljena od mliječnih proizvoda; juhe; namazi koji sadrže mast, za kruh; salate od povrća i voća; bjelančevine za prehrabne potrebe.

30

Riža, tjestenina; obrađene žitarice, proizvodi od žitarica za upotrebu u ljudskoj ishrani; čaj, kakao; kava, kavene arome, ekstrakti kave, mješavine kave i cikorijske, cikorijske i mješavine cikorijske, a sve u svrhu korištenja kao nadomjesci kave; čokolada za piće; neljekovite

poslastice, slastičarski proizvodi, kolači, keksi, biskviti; slatki i pikantni namazi obuhvaćeni ovom klasom; razne vrste leda, sladoled i proizvodi od sladoleda; smrznute poslastice, ohlađeni deserti,

pijene (mousse-vi), slatko piće (šerbet); hljeb, tijesto za kolače, čokolada; pizze, tijesta za pizze, nadjevi za pizze; umaci za salate, umaci (kao začini), a posebno:

umaci za pizze, tjesteninu i rižu; majoneza.

32

Piva, mineralne i gazirane vode te ostala bezalkoholna pića; voćni napici i voćni sokovi; sirupi i ostali preparati za pripremanje napitaka.

(broj licence)

BAZL11427

(broj žiga)

BAZ982940A

(objavljeno u Glasniku)

3-4/2003

(datum upisa licence)

2011-02-11

(davalac licence)

MARS INCORPORATED

6885 Elm Street, 22101-3883 McLean, VA, US

(sticalac licence)

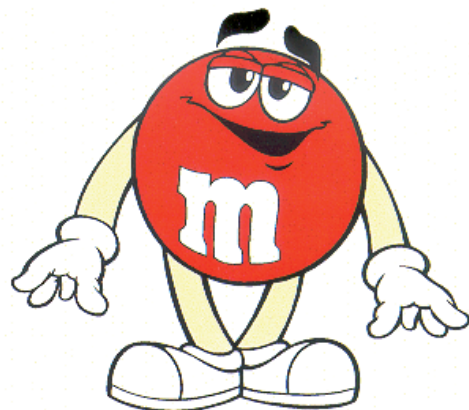
Mars South Central Europe GmbH

Industriestrasse 20, 2460 Brück/Leitha, AT

(vrsta licence)

Neisključiva

(izgled žiga)



(međunarodna klasifikacija roba i usluga)

29, 30

(licence za robe/usluge)

29

Meso, riba, perad i divljač, plodovi mora; konzervirano, prerađeno, sušeno ili kuhano voće i povrće; pripravci napravljeni od svih navedenih roba; mliječni proizvodi, juhe; namazi koji sadrže mast, za kruh; salate od povrća i voća; bjelančevine za prehrabne potrebe.

30

Riža, tjestenina; obrađene žitarice, proizvodi od žitarica za upotrebu u ljudskoj ishrani; čaj, kakao; kava, kavene arome, ekstrakti kave, mješavine kave i cikoriije, cikorija i mješavine cikoriije, a sve u svrhu korištenja kao nadomjesci kave; čokolada za piće; slastice, slastičarski proizvodi, kolači, keksi, biskviti; slatki i pikantni namazi obuhvaćeni ovom klasom; razne vrste leda, sladoled i proizvodi od sladoleda; smrznute slastice, ohlađeni deserti, pjene (mousse-vi), slatko piće (šerbet); hljeb, tijesto za kolače, čokolada; pizze, tijesta za pizze, nadjevi za pizze; umaci za salate, umaci (kao začini), a posebno: umaci za pizze, tjesteninu i rižu; majoneza.

(broj licence)

BAZL11428

(broj žiga)

BAZ96426A

(objavljeno u Glasniku)

3-4/2001

(datum upisa licence)

2011-02-11

(davalac licence)

MARS INCORPORATED**6885 Elm Street, 22101-3883 McLean, VA, US**

(sticalac licence)

Mars South Central Europe GmbH**Industriestrasse 20, 2460 Brück/Leitha, AT**

(vrsta licence)

Neisključiva

(izgled žiga)

MARS

(međunarodna klasifikacija roba i usluga)

29, 30

(licence za robe/usluge)

29

Konzervirano, smrznuto, sušeno ili kuhano voće i povrće, od povrća naročito krompir; nadjevi i smjese za pripremu jela, gotovih ili polugotovih jela i namazi za hljeb koji se sastoje od upravo spomenutih proizvoda; svježe, smrznuto ili konzervirano meso, riba perad i divljač, plodovi mora; nadjevi i smjese za pripremu jela, gotovih ili polugotovih jela i namazi za hljeb koji se sastoje od upravo spomenutih proizvoda; supe; mlijeko, mliječni proizvodi, uključujući maslac, sir, vrhnje, jogurt, skutu, mlaćenicu, kefir, kiselo mlijeko; nadjevi i smjese za pripremu jela, gotovih ili polugotovih jela i namazi za hljeb, koji se sastoje od upravo spomenutih proizvoda; mliječni napici; marmelada, džem, kiseli krastavci, jestiva ulja i masti; nadjevi i smjese za pripremu jela, gotovih ili polugotovih jela i namazi za hljeb, koji se sastoje

od upravo spomenutih proizvoda; gotova hrana spravljena od proteinskih supstanci kao dodatak za jela u obliku komadića, praška ili kao sastavni dio jela; sosovi (za salate).

30

Brašno, obrađene žitarice, proizvodi od žitarica za upotrebu u ljudskoj ishrani; riža, u vrećicama za kuhanje, već kuhana ili osušena, tjestenina; čaj, kava, nadomjesci kave, kakao, čokolada za piće, kao i tekući ili suhi ekstrakti upravo spomenutih proizvoda, te upravo spomenuti proizvodi kao gotova pića, kako u pakovanju, tako i za prodaju u automatima ili kao dodaci za pekarske proizvode i poslastice ili tijesta; sirup od melase, šećer, med, sosovi (kao začini), neljekovite poslastice; led, sladoled i proizvodi od sladoleda, smrznute poslastice, hljeb, kolači, keksi, poslastice, slatkiši, čokolada i čokoladni proizvodi, nadjevi za pekarske proizvode, poslastice, tijesta i brze obroke spravljene od upravo spomenutih proizvoda.

(broj licence)

BAZL11429

(broj žiga)

BAZ96698A

(objavljeno u Glasniku)

1/2002

(datum upisa licence)

2011-02-11

(davalac licence)

MARS INCORPORATED**6885 Elm Street, 22101-3883 McLean, VA, US**

(sticalac licence)

Mars South Central Europe GmbH**Industriestrasse 20, 2460 Brück/Leitha, AT**

(vrsta licence)

Neisključiva

(izgled žiga)

MARKIES

(međunarodna klasifikacija roba i usluga)

31

(licence za robe/usluge)

Poljoprivredni, povrtlarski i šumski proizvodi, uključujući sjemenje, bobice i neobrađene žitarice; žive životinje; hrana za životinje, uključujući hranu za ptice i ribe, a naročito kekse i male obroke za životinje; sipina kost (za ptice u kavezu), jestive kosti i štapići za kućne životinje; hrana za životinje u obliku granulata; svježe voće i povrće, a od povrća naročito krompir; prerađevine od upravo spomenutih proizvoda koje se koriste kao dodaci hrani za životinje.

(broj licence)

BAZL11430

(broj žiga)

BAZ036541A

(objavljeno u Glasniku)

1/2008

(datum upisa licence)

2011-02-11

(davalac licence)

MARS INCORPORATED

6885 Elm Street, 22101-3883 McLean, VA, US

(sticalac licence)

Mars South Central Europe GmbH

Industriestrasse 20, 2460 Brück/Leitha, AT

(vrsta licence)

Neisključiva

(izgled žiga)

MALTESERS

(međunarodna klasifikacija roba i usluga)

05, 29, 30, 32

(licence za robe/usluge)

05

Ljekovite poslastice; dijetetička hrana, te hrana za bebe I bolesnike; vitaminski preparati.

29

Meso, riba, perad i divljač, morska hrana; voće i povrće, a sve konzervirano, kuhano, prerađeno ili sušeno; pripravci napravljeni od svih naprijed navedenih roba; mliječni proizvodi; juhe; namazi koji sadrže mast, za kruh; salate od povrća i voća; bjelančevine za prehrambene potrebe.

30

Riža, tjestenina; obrađene žitarice, proizvodi od žitarica za upotrebu u ljudskoj ishrani; čaj, kakao; kava, kavene arome, ekstrakti kave, mješavine kave i cikoriije, cikoriija i mješavine cikoriije, a sve u svrhu korištenja kao nadomjesci kave; čokolada za piće; neljekovite poslastice, slastičarski proizvodi, kolači, keksi, biskviti; slatki i pikantni namazi obuhvaćeni ovom klasom; razne vrste leda, sladoled i proizvodi od sladoleda; smrznute poslastice, ohlađeni deserti, pjene (mousse-vi), slatko piće (šerbet); hljeb, tijesto za kolače, čokolada; pizze, tijesta za pizze, nadjevi za pizze; umaci za salate, umaci (kao začini), a posebno: umaci za pizze, tjesteninu i rižu; majoneza.

32

Piva; mineralne i gazirane vode te ostala bezalkoholna pića; voćni napici i voćni sokovi; sirupi i ostali preparati za pripremanje napitaka.

(broj licence)

BAZL11431

(broj žiga)

BAZ96480A

(objavljeno u Glasniku)

3-4/2001

(datum upisa licence)

2011-02-11

(davalac licence)

MARS INCORPORATED

6885 Elm Street, 22101-3883 McLean, VA, US

(sticalac licence)

Mars South Central Europe GmbH

Industriestrasse 20, 2460 Brück/Leitha, AT

(vrsta licence)

Neisključiva

(izgled žiga)



(međunarodna klasifikacija roba i usluga)

30

(licence za robe/usluge)

Brašno, obrađene žitarice, proizvodi od žitarica za upotrebu u ljudskoj ishrani; riža, u vrećicama za kuhanje, već kuhana ili osušena, tjestenina; čaj, kava, nadomjesci kave, kakao, čokolada za piće, kao i tekući ili suhi ekstrakti upravo spomenutih proizvoda, te upravo spomenuti proizvodi kao gotova pića, kako u pakovanju, tako i za prodaju u automatima ili kao dodaci za pekarske proizvode i poslastice ili tijesta; sirup od melase, šećer, med, sosovi (kao začini), neljekovite poslastice; led, sladoled i proizvodi od sladoleda, smrznute poslastice, hljeb, kolači, keksi, poslastice, slatkiši, čokolada i čokoladni proizvodi, nadjevi za pekarske proizvode, poslastice, tijesta i brze obroke spravljene od upravo spomenutih proizvoda.

(broj licence)

BAZL11432

(broj žiga)

BAZ982941A

(objavljeno u Glasniku)

3-4/2003

(datum upisa licence)

2011-02-11

(davalac licence)

MARS INCORPORATED

6885 Elm Street, 22101-3883 McLean, VA, US

(sticalac licence)

Mars South Central Europe GmbH

Industriestrasse 20, 2460 Brück/Leitha, AT

(vrsta licence)

Neisključiva

(izgled žiga)



(međunarodna klasifikacija roba i usluga)

29, 30

(licence za robe/usluge)

29

Meso, riba, perad i divljač, plodovi mora; konzervirano, prerađeno, sušeno ili kuhano voće i povrće; pripravci napravljeni od svih navedenih roba; mliječni proizvodi, juhe; namazi koji sadrže mast, za kruh; salate od povrća i voća; bjelančevine za prehrambene potrebe.

30

Riža, tjestenina; obrađene žitarice, proizvodi od žitarica za upotrebu u ljudskoj ishrani; čaj, kakao; kava, kavene arome, ekstrakti kave, mješavine kave i cikoriije, cikorija i mješavine cikoriije, a sve u svrhu korištenja kao nadomjesci kave; čokolada za piće; slastice, slastičarski proizvodi, kolači, keksi, biskviti; slatki i pikantni namazi obuhvaćeni ovom klasom; razne vrste leda, sladoled i proizvodi od sladoleda; smrznute slastice, ohlađeni deserti, pjene (mousse-vi), slatko piće (šerbet); hljeb, tijesto za kolače, čokolada; pizze, tijesta za pizze, nadjevi za pizze; umaci za salate, umaci (kao začini), a posebno: umaci za pizze, tjesteninu i rižu; majoneza.

(broj licence)

BAZL11435

(broj žiga)

BAZ015033A

(objavljeno u Glasniku)

3-4/2006

(datum upisa licence)

2011-02-14

(davalac licence)

MARS INCORPORATED

6885 Elm Street, 22101-3883 McLean, VA, US

(sticalac licence)

Mars South Central Europe GmbH

Industriestrasse 20, 2460 Brück/Leitha, AT

(vrsta licence)

Neisključiva

(izgled žiga)



(međunarodna klasifikacija roba i usluga)

29, 30, 32

(licence za robe/usluge)

29

Meso, riba, perad i divljač, morska hrana; voće i povrće, a sve konzervirano, kuhano, prerađeno ili sušeno; pripravci napravljeni od svih naprijed navedenih roba; mliječni proizvodi, a naročito smrznuti jogurt, te pića spravljena od mliječnih proizvoda; juhe; namazi koji sadrže mast, za kruh; salate od povrća i voća; bjelančevine za prehrambene potrebe.

30

Riža, tjestenina; obrađene žitarice, proizvodi od žitarica za upotrebu u ljudskoj ishrani; čaj, kakao; kava, kavene arome, ekstrakti kave, mješavine kave i cikoriije, cikorija i mješavine cikoriije, a sve u svrhu korištenja kao nadomjesci kave; čokolada za piće; neljekovite poslastice, slastičarski proizvodi, kolači, keksi, biskviti; slatki i pikantni namazi obuhvaćeni ovom klasom; razne vrste leda, sladoled i proizvodi od sladoleda; smrznute

poslastice, ohlađeni deserti, pjene (mousse-vi), slatko piće (šerbet); hljeb, tijesto za kolače, čokolada; pizze, tijesta za pizze, nadjevi za pizze; umaci za salate, umaci (kao začini), a posebno: umaci za pizze, tjesteninu i rižu; majoneza.

32

Piva, mineralne i gazirane vode te ostala bezalkoholna pića; voćni napici i voćni sokovi; sirupi i ostali preparati za pripremanje napitaka

(broj licence)

BAZL11436

(broj žiga)

BAZ96695A

(objavljeno u Glasniku)

1/2002

(datum upisa licence)

2011-02-14

(davalac licence)

MARS INCORPORATED

6885 Elm Street, 22101-3883 McLean, VA, US

(sticalac licence)

Mars Fishcare Europe

74370 Metz Tassy, La Ravoire, FR

(vrsta licence)

Neisključiva

(izgled žiga)

AQUARIAN

(međunarodna klasifikacija roba i usluga)

31

(licence za robe/usluge)

Poljoprivredni, povrtlarski i šumski proizvodi, uključujući sjemenje, bobice i neobrađene žitarice; žive životinje; hrana za životinje, uključujući hranu za ptice i ribe, a naročito kekse i male obroke za životinje; sipina kost (za ptice u kavezu), jestive kosti i štapići za kućne životinje; hrana za životinje u obliku granulata; svježe voće i povrće, a od povrća naročito krompir; prerađevine od upravo spomenutih proizvoda koje se koriste kao dodaci hrani za životinje.

(broj licence)

BAZL11437

(broj žiga)

BAZ004146A

(objavljeno u Glasniku)

2/2005

(datum upisa licence)

2011-02-14

(davalac licence)

SEEDS OF CHANGE, INCORPORATED

6885 Elm Street, McLean, Virginia 22101-3883

(sticalac licence)

Mars South Central Europe GmbH

Industriestrasse 20, 2460 Brück/Leitha, AT

(vrsta licence)

Neisključiva

(izgled žiga)

SEEDS OF CHANGE

(međunarodna klasifikacija roba i usluga)

29, 30, 31, 32, 35, 43

(licence za robe/usluge)

29

Meso, riba, perad i divljač, morski plodovi; voće i povrće, a sve konzervirano, prerađeno, sušeno ili kuhano; pripravci napravljeni od svih naprijed navedenih roba; mliječni proizvodi; juhe; namazi koji sadrže mast, za kruh; salate od povrća i voća; bjelančevine za prehrambene potrebe.

30

Riža, tjestenina; obrađene žitarice, proizvodi od žitarica za upotrebu u ljudskoj ishrani; čaj, kakao; kava, kavene arome, ekstrakti kave, mješavine kave i cikoriije, cikorija i mješavine cikoriije, a sve u svrhu korištenja kao nadomjesci kave; čokolada za piće; poslastice, slastičarski proizvodi, kolači, keksi, biskviti; slatki i pikantni namazi obuhvaćeni ovom klasom; razne vrste leda, sladoled i proizvodi od sladoleda; smrznute poslastice, ohlađeni deserti, pjene (mousse-vi), slatko piće (šerbet); hljeb, tijesto za kolače, čokolada; pizze, tijesta za pizze, nadjevi za pizze; umaci za salate, umaci (kao začini), a posebno: umaci za pizze, tjesteninu i rižu; majoneza.

31

Poljoprivredni, povrtlarski, šumski proizvodi i bobice, obuhvaćeni ovom klasom; žive životinje, ptice i ribe; hrana za životinje, ptice i ribe; slad; sipina kost, kosti za pse, prehrambene materije za jačanje životinja; svježe voće i povrće, i preparati koji se koriste kao dodaci svim naprijed navedenim robama.

32

Piva; mineralne i gazirane vode te ostala bezalkoholna pića; voćni napici i voćni sokovo; sirupi i ostali preparati za pripremanje napitaka, sve navedene robe obuhvaćene ovom klasom.

35

Iznajmljivanje automata za prodaju sitne robe; vođenje komercijalnih poslova, a naročito pružanje profesionalnih usluga u vezi sa franšizingom.

43

Usluge snadbjevanja hranom i pićem, naročito kafanske i restoranske usluge.

(broj licence)

BAZRL11369

(broj žiga)

BAZR96519

(objavljeno u Glasniku)

1-2/1999

(datum upisa licence)

2011-02-02

(davalac licence)

MARS INCORPORATED

6885 Elm Street, 22101-3883 McLean, VA, US

(sticalac licence)

Mars South Central Europe GmbH

Industriestrasse 20, 2460 Brück/Leitha, AT

(vrsta licence)

Neisključiva

(izgled žiga)

TWIX

(međunarodna klasifikacija roba i usluga)

30

(licence za robe/usluge)

Poslastice, biskviti i čokolada.

(broj licence)

BAZRL11370

(broj žiga)

BAZR96521

(objavljeno u Glasniku)

1-2/1999

(datum upisa licence)

2011-02-02

(davalac licence)

MARS INCORPORATED

6885 Elm Street, 22101-3883 McLean, VA, US

(sticalac licence)

Mars South Central Europe GmbH

Industriestrasse 20, 2460 Brück/Leitha, AT

(vrsta licence)

Neisključiva

(izgled žiga)

MINSTRELS

(međunarodna klasifikacija roba i usluga)

05, 29, 30

(licence za robe/usluge)

05Ljekovite poslastice.

29

Meso, riba, perad i divljač, ekstrakti od mesa, voće i povrće konzervirano, sušeno i kuhano, mliječni proizvodi, turšije.

30

Kava, čaj, kakao, šećer, žitarice i njihovi proizvodi, brašno, hljeb, biskviti, kolači, sladoled, med, sirup od melase, sosovi i začini, čokolada, poslastice i bomboni.

(broj licence)

BAZRL11371

(broj žiga)

BAZR982897

(objavljeno u Glasniku)

2/2002

(datum upisa licence)

2011-02-02

(davalac licence)

MARS INCORPORATED

6885 Elm Street, 22101-3883 McLean, VA, US

(sticalac licence)

Mars South Central Europe GmbH

Industriestrasse 20, 2460 Brück/Leitha, AT

(vrsta licence)

Neisključiva

(izgled žiga)

DOLMIO

(međunarodna klasifikacija roba i usluga)

30

(licence za robe/usluge)

Kafa, čaj, kakao, šećer, zamjene za kafu, hljeb, biskviti, kolačići, dvopek, kolači, peštete, torte, pecivo, slatkiši, slatkiši u obliku šipke, "muesli"-šipka, čokolada i proizvodi od čokolade, čokolada za piće, neljekoviti gotovi slatki proizvodi; jestivi led, sladoled i smrznuti slatki proizvodi; začini za napitke; sosovi i njeni preliv za hranu (sem preлива za salatu); začini i sezonski začini; brzi objedi i obroci i sastojci za spravljanje obroka i sosova, ukoliko su obuhvaćeni ovom klasom; pirinač, žitarice, špageti, makaroni i drugi proizvodi od tijesta i pripremljena hrana od pirinča, žitarica i tijesta.

(broj licence)

BAZRL11439

(broj žiga)

BAZR96241

(objavljeno u Glasniku)

1-2/1999

(datum upisa licence)

2011-05-25

(davalac licence)

HERTZ SYSTEM, INC.

**225 Brae Boulevard, Park Ridge, New Jersey
07656, US**

(sticalac licence)

ANTERRA d.o.o. Sarajevo

Kurta Schorka 36, 71000 Sarajevo, BA

(vrsta licence)

Neisključiva

(izgled žiga)

HERTZ

(međunarodna klasifikacija roba i usluga)

39

(licence za robe/usluge)

Sve uslužne djelatnosti u vezi sa uzimanjem ili davanjem pod zakup vozila, naročito automobila i kamiona sa šoferom ili bez njega

UPIS ZALOGA U REGISTAR PRIZNATIH PRAVA NA ŽIGOVE

(broj zaloga)

BAZ-ZA101

(broj žiga)

BAZ96294

(objavljeno u Glasniku)

2/2001

(datum upisa zaloga)

2010-10-21

(Založni dužnik)

ZAGREBAČKA PIVOVARA, dioničko društvo za proizvodnju piva, alkoholnih i bezalkoholnih pića Ilica 224, 10000 Zagreb, HR

(Založni vjerovnik)

UNICREDIT BANK AG, LONDON BRANCH Moor House, 120 London Wall, London EC2Y 5ET, GB

(izgled žiga)



(međunarodna klasifikacija roba i usluga)

32

(zalog za robe/usluge)

pivo.

(broj zaloga)

BAZR-ZA102

(broj žiga)

BAZR971526

(objavljeno u Glasniku)

1/2002

(datum upisa zaloga)

2011-04-04

(Založni dužnik)

NEVA d.o.o.

Obrtnička 37, Rakitje, 10437 Bestovje, HR

(Založni vjerovnik)

UNICREDIT BANK AG, LONDON BRANCH Moor House, 120 London Wall, London EC2Y 5ET, GB

(izgled žiga)

PLIDENTA

(međunarodna klasifikacija roba i usluga)

03

(zalog za robe/usluge)

preparati za njegu zubi.

(broj zaloga)

BAZR-ZA103

(broj žiga)

BAZR971640

(objavljeno u Glasniku)

1/2002

(datum upisa zaloga)

2011-04-04

(Založni dužnik)

CEDEVITA d.o.o.

Planinska b.b., 10000 Zagreb, HR

(Založni vjerovnik)

UNICREDIT BANK AG, LONDON BRANCH

Moor House, 120 London Wall, London EC2Y 5ET,

GB

(izgled žiga)

cedevita

(međunarodna klasifikacija roba i usluga)

32

(zalog za robe/usluge)

Bezalkoholni napitak obogaćen s vitaminima.

GEOGRAFSKE OZNAKE GEOGRAPHICAL INDICATIONS

U ovom broju Glasnika nema objava za rubriku
„GEOGRAFSKE OZNAKE“

LISTE ZASTUPNIKA REGISTROVANIH KOD INSTITUTA ZA INTELEKTUALNO VLASNIŠTVO BOSNE I HERCEGOVINE

THE LISTS OF BOSNIAN AND HERZEGOVINIAN INDUSTRIAL PROPERTY REPRESENTATIVES

PATENTNI ZASTUPNICI / PATENT ATTORNEYS

Ovlašteni za zastupanje u postupcima sticanja i održavanja prava na patente, industrijski dizajn, žigove i geografske oznake / Authorised for representation parties to proceedings relating to the acquisition and maintenance of patents, industrial designs, trademarks and geographical indications and other requests concerning those rights

NEDIM KRILIĆ

dipl. pravnik / B.A. Degree of Law

Avde Smailovića 35.

71000 SARAJEVO

tel: ++387 33 22 13 43

fax: ++387 33 22 13 43

GSM: ++387 61 13 43 52

E-mail: krilic@bih.net.ba

*Jezik za korespondenciju / Language for communication:
Engleski/English*

DRAGAN MIĆUNOVIĆ

advokat / Attorney at Law

Branilaca Sarajeva 10.

71000 SARAJEVO

tel: ++387 33 20 15 31

fax: ++387 33 20 15 31

GSM: ++387 61 26 74 25

E-mail: info@micunoviclaw.ba

*Jezik za korespondenciju / Language for communication:
Engleski/English*

INJA PAŠALIĆ

advokat / Attorney at Law

Pruščakova 9.

71000 SARAJEVO

tel: ++387 33 21 38 46

fax: ++387 33 20 43 90

E-mail: inja@pasalic.com

WWW: <http://www.pasalic.com>

*Jezik za korespondenciju / Language for communication:
Engleski/English - Njemački/German*

Agencija "Diana Protić-Tkalčić, zastupnik za zaštitu industrijske svojine"

**1.Dr Diana Protić-Tkalčić; 2. Ivana Prvulović
Koševo 36.**

71000 SARAJEVO

tel: ++387 33 20 69 04

fax: ++387 33 44 41 40

E-mail: dprotic@bih.net.ba

*Jezik za korespondenciju / Language for communication:
Engleski/English*

"LINEA SUŠIĆ" d.o.o.

Adi Krdžalić, dipl. Pravnik

dipl. pravnik / B.A. Degree of Law

Maršala Tita 30/IV

71000 SARAJEVO

tel: ++387 33 21 83 48

fax: ++387 33 20 75 17

GSM: ++387 61 35 71 06

E-mail: info@lineasusic.com// linsusic@bih.net.ba

WWW: <http://www.lineasusic.com>

*Jezik za korespondenciju / Language for communication:
Francuski/French, Engleski/English, Njemački/German,
Španjolski/Spanish*

"STAM" d.o.o.

Mubera Trebinjac - direktor

Sarači 77.

71000 SARAJEVO

tel: ++387 33 21 44 13

fax: ++387 33 66 80 31

E-mail: stam_doo@yahoo.com

*Jezik za korespondenciju / Language for communication:
Engleski/English - Njemački/German*

“INTELBIRO” d.o.o.

Ismet Galijašević - direktor

dipl. ing. mašinstva / B.Sc

M.H. Uskufije 3.

71000 SARAJEVO

tel: ++387 33 21 32 09

fax: ++387 33 21 81 11

E-mail: postmaster@intelbiro.com

WWW: <http://www.intelbiro.com>

Jezik za korespondenciju / Language for communication:

Francuski/French - Engleski/English

MEHMED SPAHO

advokat / Attorney at Law

Muhameda Kantardžića 3/IV

71000 SARAJEVO

tel: +387 33 55 77 11

fax: +387 33 55 77 12

E-mail: m.spaho@attorney-spaho.ba

Jezik za korespondenciju / Language for communication:

Engleski/English

“PETOŠEVIĆ” d.o.o. Sarajevo

Tarik Prolaz

Branilaca Sarajeva 10.

71000 SARAJEVO

tel: + 387 33 207 117

fax: + 387 33 553 091

E-mail: sarajevo@petosevic.com

Jezik za korespondenciju / Language for communication:

Engleski/English

“ADNAN”

Adnan Hadžimusić, dipl. Pravnik

Nerkeza Smilagića 9.

71 000 SARAJEVO

GSM: +387 65 49 29 97

E-mail: odadnan@yahoo.com

Jezik za korespondenciju / Language for communication:

Engleski/English, Turski

“Damir Tkalčić-Agencija za zaštitu intelektualnog vlasništva”

Damir Tkalčić

Koševo 36.

71000 SARAJEVO

tel: ++387 33 26 67 70

fax: ++387 33 26 67 71

E-mail: dtkalcic@bih.net.ba

Jezik za korespondenciju / Language for communication:

Engleski/English

“ACTINNOVA” d.o.o.

Merima Bajramović, dipl. pravnik

dipl. pravnik / B.A. Degree of Law

Maršala Tita 30/IV

71000 SARAJEVO

tel: ++387 33 20 65 62

fax: ++387 33 21 83 47

GSM: ++387 61 13 95 03

E-mail: info@actinnova.com

WWW: www.actinnova.com

Jezik za korespondenciju / Language for communication:

Engleski/English, Njemački/German, Francuski/French, Španjolski/Spanish

“ŽIVKO MIJATOVIĆ & PARTNERS” d.o.o.

Sarajevo

Azra Ćoralić

dipl. pravnik / B.A. Degree of Law

M.H. Uskufije 3.

71000 SARAJEVO

tel: +387 33 200 641

fax: +387 33 218 421

E-mail: azrac@zm-p.com

WWW: www.zm-p.com

Jezik za korespondenciju / Language for communication:

Engleski/English, Španski/Spanish

Edin Buljubašić

Žrtava Fašizma 8

Sarajevo

GSM: 061/101-953

Jezik za korespondenciju / Language for communication:

=====

**ZASTUPNICI ZA INDUSTRIJSKI DIZAJN I ŽIGOVE / INDUSTRIAL DESIGN AND
TRADEMARKS ATTORNEYS**

Ovlašteni za zastupanje u postupcima sticanja i održavanja prava na industrijski dizajn, žigove i geografske oznake
/ Authorised for representation parties to proceedings relating to the acquisition and maintenance of industrial
designs, trademarks and geographical indications and other requests concerning those rights

IGOR SJERIKOV

advokat / Attorney at Law

Ul. V. Platona 3/I

78000 Banja Luka

tel: ++387 51 21 55 54 / ++387 51 21 54 68

fax: ++387 51 21 54 68

E-mail: advokati.sjerikov-maric@blic.net

Jezik za korespondenciju / Language for communication:

Engleski/English

GORAN N. MARIĆ

advokat / Attorney at Law

Ul. Vladike Platona 3/I

78000 Banja Luka

tel: ++387 51 22 87 80/ ++387 51 21 54 68

fax: ++387 51 21 54 68

E-mail: advokati.sjerikov-maric@blic.net

Jezik za korespondenciju / Language for communication:

Engleski/English

NEDŽIDA SALIHOVIĆ

advokat / Attorney at Law

Fra Anđela Zvizdovića 1.

71000 SARAJEVO

tel: ++387 33 29 52 36

fax: ++387 33 29 52 42

GSM: ++387 61 195126

E-mail: salihovic-whalen@weisstessbach.com

WWW: www.weisstessbach.com

Jezik za korespondenciju / Language for communication:

Engleski/English - Njemački/German

VINKA GUTIĆ

advokat / Attorney at Law

Ul. Mehmedalije Maka Dizdara bb

75300 LUKAVAC

tel: ++387 35 55 54 15

fax: ++387 35 55 54 15

GSM: ++387 61 16 46 88

E-mail: vinka@bih.net.ba

Jezik za korespondenciju / Language for communication:

Engleski/English

EMIR KOVAČEVIĆ

advokat / Attorney at Law

Skenderija 54.

71000 SARAJEVO

tel: +387 33 21 65 60

fax: +387 33 55 23 50

GSM: +061 20 52 70

E-mail: emir.k@lol.ba

WWW: www.emirkovacevic.ba

Jezik za korespondenciju / Language for communication:

Engleski/English, Arapski/Arabic, Perzijski/Persian

AMILA ETEROVIĆ

advokat / Attorney at Law

ul. Branilaca Sarajeva 10.

71000 SARAJEVO

tel: ++387 33 21 54 30

fax: ++387 33 21 54 30

GSM: +387 61 14 16 68

E-mail: amila@aketerovic.com

WWW: www.aketerovic.com

Jezik za korespondenciju / Language for communication:

Engleski/English, Njemački/German, Italijanski/Italian

BRANKO V. MARIĆ

advokat / Attorney at Law

Mehmeda Spahe 24.

71000 SARAJEVO

tel: +387 33 71 60 30

fax: +387 33 71 60 36

E-mail: maric.b@bih.net.ba

Jezik za korespondenciju / Language for communication:

Engleski/English, Njemački/German, Italijanski/Italian,

Francuski/French

EDISA PEŠTEK

advokat / Attorney at Law

Trampina 6.

71000 SARAJEVO

tel: ++387 33 20 49 40

fax: ++387 33 55 75 05

GSM: ++387 61 20 04 11

Jezik za korespondenciju / Language for communication:

Engleski/English, Italijanski/Italian

ZORA BULATOVIĆ-KREMENOVIĆ

odvjetnik/Attorney at Law

Dositeja Obradovića 1.

78 000 Banja Luka

tel: +387 51/212-660

fax: +387 51/212-660

GSM: +387 65/797-371

E-mail: bulatoviczora@yahoo.com

Jezik za korespondenciju / Language for communication:

Engleski/English

TOMISLAV BEVANDA

odvjetnik/Attorney at Law

Zrinskog 12.

88 220 ŠIROKI BRIJEG

tel: +387 39 70 03 47

fax: +387 39 70 34 85

GSM: +387 63 36 82 49

Jezik za korespondenciju / Language for communication:

Engleski/English

KERIM KARABDIĆ

advokat / Attorney at Law

Skenderija 5.

71000 SARAJEVO

tel: +387 33 531 500

fax: +387 33 531 500

E-mail: karabdic@bih.net.ba

WWW: www.karabdic.ba.

Jezik za korespondenciju / Language for communication:

Engleski/English, Njemački/German

“KARANOVIĆ & NIKOLIĆ” d.o.o

Nikolina Čugalj

dipl. Pravnik/B.A. Degree of Law

Gundulićeva 4.

78 000 Banja Luka

tel: +387 51/303-100

fax: +387 51/304-999

E-mail: info@karanovic-nikolic.com

Jezik za korespondenciju / Language for communication:

Engleski/English

AMILA IMAMOVIĆ

odvjetnik/Attorney at Law

Augusta Baruna 6.

71 000 SARAJEVO

fax: +387 33/668-577

GSM: +387 61/190-298

E-mail: iamila@bih.net.ba

Jezik za korespondenciju / Language for communication:

Engleski/English

LJILJANA STAJIĆ

odvjetnik/Attorney at Law

Aleja Svetog Save 17.

78000 Banja Luka

tel: +387 51 21 59 01

GSM: +387 65 61 35 77

E-mail: adv-lj.stajic@blic.net

Jezik za korespondenciju / Language for communication:

Engleski/English

FEMIL ČURT

odvjetnik/Attorney at Law

Trampina broj 6.

71 000 SARAJEVO

tel: ++387 33 55 75 05

fax: ++387 33 55 75 06

WWW: www.curtlaw.ba

Jezik za korespondenciju / Language for communication:

Engleski/English

DRAGIŠA RISTIĆ

odvjetnik/Attorney at Law

Galac 64

76 300 BIJELJINA

tel: 055/207-592

GSM: 065/658-406

E-mail: ristic.advokat@gmail.com

Jezik za korespondenciju / Language for communication:

Engleski/English

TARIK KAPETANOVIĆ

advokat / Attorney at Law

Šenoina br. 12/II

71000 SARAJEVO

tel: +387 33 26 30 26

fax: +387 33 26 30 25

GSM: +387 61 19 22 32

E-mail: tarik.kapetanovic@curtlaw.ba

Jezik za korespondenciju / Language for communication:

Engleski/English

=====

WEB: www.ipr.gov.ba; e-mail: info@ipr.gov.ba

Sjedište: 88000 Mostar, Kralja Petra Krešimira IV/8a; e-mail: mostar@ipr.gov.ba; Fax: +387 36 31 84 20;

Tel: Protokol +387 36 33 43 81; Ured direktora i zamjenika direktora +387 36 33 43 82 (Mostar); +387 33 52 18 48 (Sarajevo)

Ispostava Sarajevo: 71000 Sarajevo, Hamdije Cemerlica 2/9; e-mail: sarajevo@ipr.gov.ba; Fax: +387 33 65 27 57; Tel: Protokol +387 33 65 27 65;

Odjeljenja: Nacionalni žig +387 33 65 27 98; Medunarodni žig, Patenti, Industrijski dizajn +387 33 61 80 95

=====

WEB: www.ipr.gov.ba; e-mail: info@ipr.gov.ba

Head Office: 88000 Mostar, Kralja Petra Kresimira IV/8a; e-mail: mostar@ipr.gov.ba; Fax: 036 31 84 20;

Tel: Protocol +387 36 33 43 81; Director and Deputy Director Office +387 36 33 43 82 (Mostar); +387 33 52 18 48 (Sarajevo)

Branch Office: 71000 Sarajevo, Hamdije Cemerlica 2/9; e-mail: sarajevo@ipr.gov.ba; Fax: +387 33 65 27 57; Tel: Protocol +387 33 65 27 65;

Units: National Trademark +387 33 65 27 98; International Trademark, Patents, Industrial Design +387 33 61 80 95

UDRUGE ZA KOLEKTIVNO OSTVARIVANJE AUTORSKOG PRAVA I SRODNIH PRAVA

"Sine Qua Non"

Agencija za zastupanje i zaštitu autorskih prava d.o.o.
Ulica Branilaca Sarajeva 47
71000 Sarajevo
Tel: 033 251 600
Fax: 033251 601
E-mail: sqn@bih.net.ba

Vrsta prava:

1. Prava autora na osnovu punomoći autora, punomoći organizacije autora ili drugih nosioca autorskih prava;
2. Prava umjetnika izvođača na osnovu punomoći umjetnika izvođača, organizacija umjetnika izvođača ili drugog nosioca umjetnika izvođača.

"Uzus" Sarajevo

Udruga nezavisnih muzičkih autora, izvođača, aranžera i javnih ličnosti Bosne i Hercegovine
Ulica Koševo 10
71000 Sarajevo
Tel/Fax: 033 219 516
E-mail: uzus@bih.net.ba

Vrsta prava:

Prava umjetnika izvođača na osnovu punomoći umjetnika izvođača, organizacija umjetnika izvođača ili drugog nosioca prava umjetnika izvođača

U.G. "Kvantum" Bijeljina

Udruženje za zaštitu diskografskih prava
Ulica Loznička 5
55000 Bijeljina
Tel: 055 201 082
E-mail: ugkvantum@vmail.com

Vrsta prava:

Prava proizvođača fonograma na osnovu punomoći nosilaca prava

"ELTA- KABEL" d.o.o.

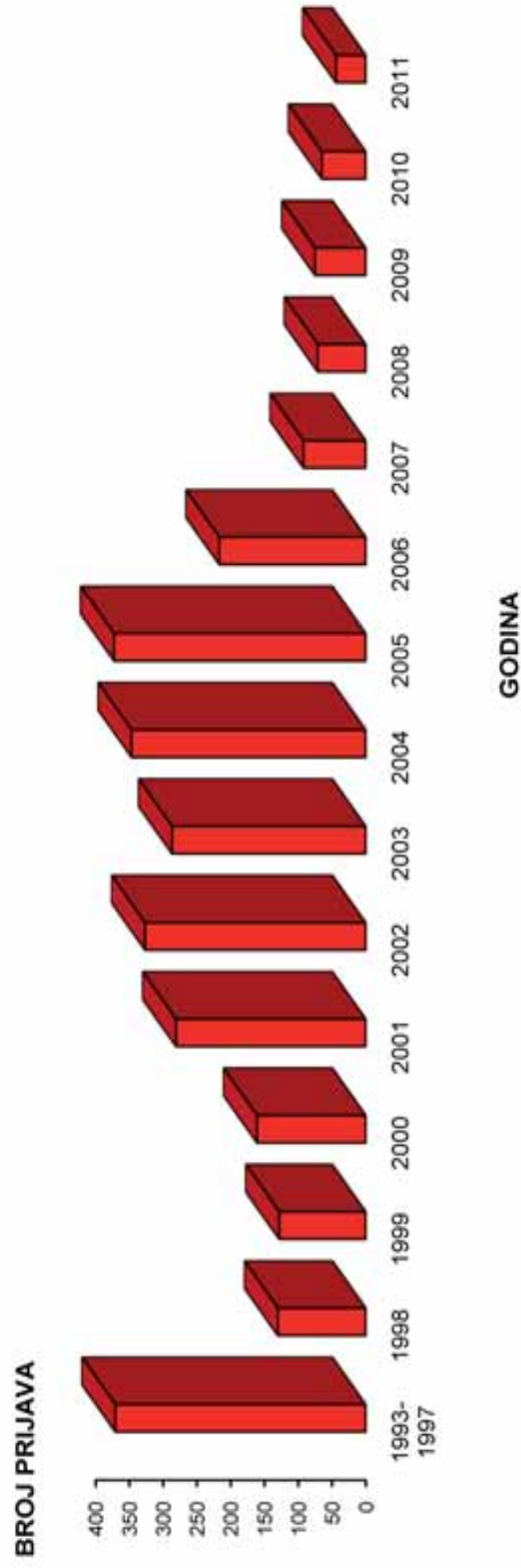
Ulica Svetog Save br. 26
53000 Doboj
Tel/Fax: 053 222 515
E-mail: elta@teol.net

Vrsta prava:

1. Prava autora na osnovu punomoći autora, punomoći organizacije autora ili drugih nosioca autorskih prava
2. Prava radiodifuznih organizacija

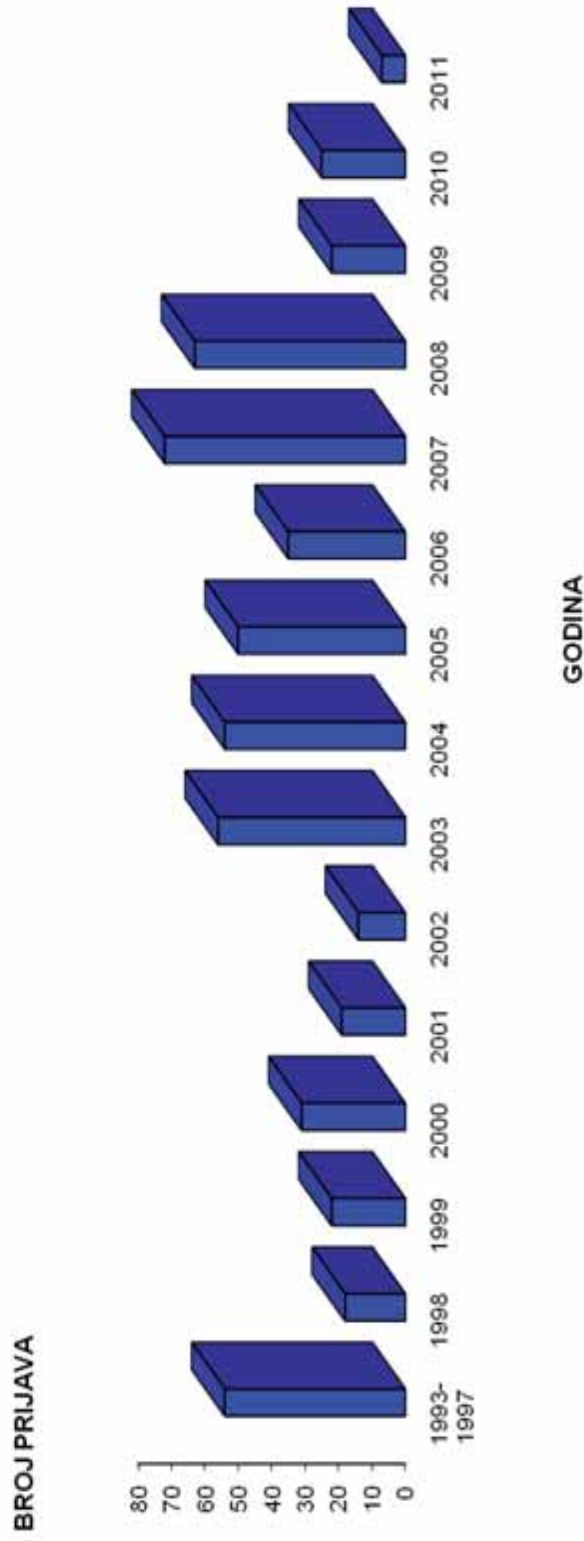
STATISTIKA STATISTICS

**BROJ PRIJAVA PATENATA PRIJAVLJENIH DIREKTNO INSTITUTU DO
30 JUNA 2011.GODINE**



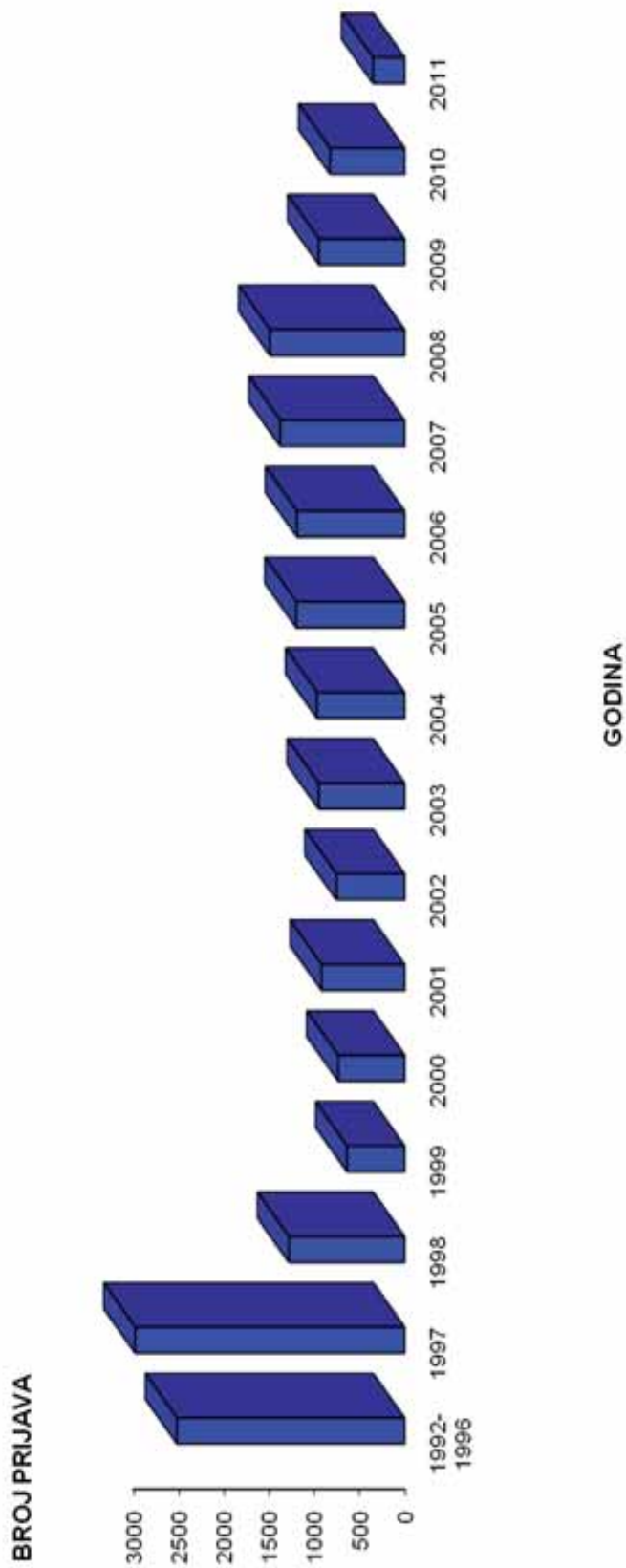
Godina	1993-1997	1998	1999	2000	2001	2002	2003	2004	2005	2006	2007	2008	2009	2010	2011	Ukupno
Ukupno prijava	371	130	128	161	281	327	287	347	373	217	92	71	75	65	44	2964

**BROJ PRIJAVA INDUSTRIJSKOG DIZAJNA PRIJAVLJENIH DIREKTNO
INSTITUTU DO 30 JUNA 2011.GODINE**



Godina	1993-1997	1998	1999	2000	2001	2002	2003	2004	2005	2006	2007	2008	2009	2010	2011	Ukupno
Ukupno prijava	54	18	22	31	19	14	56	54	50	35	72	63	22	25	7	528

BROJ PRIJAVA ŽIGOVA PRIJAVLJENIH DIREKTNO INSTITUTU DO 30. JUNA 2011. GODINE



Godina	1992-1996	1997	1998	1999	2000	2001	2002	2003	2004	2005	2006	2007	2008	2009	2010	2011	Ukupno
Ukupno prijava	2516	2978	1278	636	733	917	754	950	967	1197	1190	1375	1488	946	824	349	19091

Ukoliko želite godišnju pretplatu za **GLASNIKA INTELEKTUALNOG VLASNIŠTVA** po cijeni od 60 KM, molimo Vas da izvršite uplatu na:

JRT Trezor BiH - Institut za intelektualno vlasništvo Bosne i Hercegovine

broj: **1610000010750812**

Vrsta prihoda: **734111**

Budžetska organizacija: **0814999**

sa naznakom „**PRETPLATA ZA GIV - 2011**”

Molimo Vas da po izvršenoj uplati dostavite dokaz na:

Institut za intelektualno vlasništvo Bosne i Hercegovine, Ispostava Sarajevo

Hamdije Ćemerlića 2/9

71000 Sarajevo

Bosna i Hercegovina

Pojedinačni primjerak **GLASNIKA INTELEKTUALNOG VLASNIŠTVA** možete nabaviti po cijeni od 15 KM tako što ćete izvršiti uplatu na:

JRT Trezor BiH - Institut za intelektualno vlasništvo Bosne i Hercegovine

broj: **1610000010750812**

Vrsta prihoda: **734111**

Budžetska organizacija: **0814999**

sa naznakom „**GIV – /upiшите broj Glasnika koji želite da kupite**”

Molimo Vas da po izvršenoj uplati dostavite dokaz na:

Institut za intelektualno vlasništvo Bosne i Hercegovine, Ispostava Sarajevo

Hamdije Ćemerlića 2/9

71000 Sarajevo

Bosna i Hercegovina

