



Bosna i Hercegovina
Institut za intelektualno vlasništvo

Bosna i
Hercegovina
Glasnik

intelektualnog vlasništva

Službeni glasnik Instituta za
intelektualno vlasništvo

3/2008

ISSN /ISSN – 1840-2607

IZDAVAČ

Institut za intelektualno vlasništvo
Bosne i Hercegovine

GLAVNI I ODGOVORNI UREDNIK

Lidija Vignjević

UREĐIVAČKI ODBOR

Igor Sivjakov, Elvedin Pandžić, Faris Frašto

DESIGN/DTP

Golo Danilo

DESIGN KORICA

Igor Sivjakov

ŠTAMPA

GRAFIT - MOSTAR

CIJENA

15,00 KM

GODIŠNJA PREDPLATA

60,00 KM

TIRAŽ

30

SADRŽAJ

Popis brojeva objavljenih prava.....	4
Kodne oznake zemalja.....	5

PATENTI7

Objava prijava patenata.....	9
Indeks prema rastućem broju prijave patenta.....	20
Indeks prema MKP.....	21
Indeks prema podnosiocima prijave patenta.....	22
Dodjela patenta (Član 41)	29

INDUSTRIJSKI DIZAJN.....29

Objava industrijskog dizajna	31
Indeks prema rastućem registarskom broju	37
Indeks prema međunarodnoj klasifikaciji	37
Indeks prema nosiocima indust. dizajna.....	37
Prestanak važenja indust. dizajna.....	38

ŽIGOVI39

Objava žigova	41
Indeks brojeva žigova.....	109
Indeks klasa žigova	111
Indeks nosioca žigova	114
Prenos prava	118
Promjena naziva i adrese nosioca prava...	118
Promjena naziva nosioca prava	119
Promjena adrese nosioca prava.....	119
Produženje važenja žiga	120
Ograničenje popisa roba i/ili usluga.....	126
Prestanak prava na žig.....	127
Promjene u registru.....	135
Prenos prava.....	135
Promjena naziva i adrese nosioca prava.....	138
Promjena naziva nosioca prava.....	138
Promjena adrese nosioca prava.....	139
Produženje važenja žiga	140
Prestanak prava na žig.....	141

Lista zastupnika za zaštitu industrijskog vlasništva u Bosni i Hercegovini.....	142
Lista udruga	146

STATISTIKA

CONTENTS

List of numbers of published rights.....	4
Country code signs.....	5

PATENTS.....7

Publication of Patent Application.....	9
Index as to Increasing Number of Patent Application	20
Index as to MKP	21
Index of Patent Applicants	22
Decision to Grant a Patent Section 41	29

INDUSTRIAL DESIGN.....29

Publication of Industrial Designs	31
Industrial Designs Index as to Increasing Register Number	37
Index as to International Classification for Industrial Designs.....	37
Index of Holders of Industrial Designs	37
Expiry of Industrial Design	38

TRADEMARKS.....39

Publication of Marks	41
Index of Numbers of Marks.....	109
Index of Classes	111
Index of Holders	114
Transfer of Rights	118
Change in Name and Address of the Holder.....	118
Change in Name of the Holder	119
Change in Address of the Holder.....	119
Renewal of Registration	120
Limitation of the List of Goods and/or Services	126
Cessation of Protection	127
Changes in the Register.....	135
Recordal of Transfer of Right	135
Recordal of Change in Name and Address of the Holder	138
Recordal of Change in Name of the Holder	138
Recordal of Change in Address of the Holder	139
Recordal of Renewal of Registration	140
Recordal of Cessation of Protection	141

List of Attorneys for Protection of Industrial Property in Bosnia and Herzegovina.....	142
List of association.....	146

STATISTICS

POPIS BROJEVA OBJAVLJENIH PRAVA

PATENTI/PATENTS

BAP99477A BAP99487A BAP062345A BAP062418A BAP062445A BAP062459A BAP062460A
BAP062464A BAP062465A BAP062466A BAP062473A BAP062492A BAP062501A BAP062503A
BAP072609A BAP082628A

RIJEŠENJA O DODJELI PATENTA (na osnovu člana 41. Zakona o industrijskom vlasništvu u BiH)

BAP98285 BAP98386 BAP01724 BAP021225 BAP021226 BAP021227 BAP031506 BAP041606 BAP041847
BAP041871 BAP041872 BAP041873 BAP041875 BAP041882 BAP041903 BAP041906 BAP041924 BAP051938
BAP051940 BAP051947 BAP051955 BAP051962 BAP051967 BAP051981 BAP051992 BAP052002 BAP052003
BAP052007 BAP052022 BAP052027 BAP052040 BAP052044 BAP052045 BAP052050 BAP052053 BAP052060
BAP052061 BAP052062 BAP052074 BAP052079 BAP052082 BAP052095 BAP052103 BAP052110 BAP052112
BAP052116 BAP052118 BAP052123 BAP062420 BAP062450

INDUSTRIJSKI DIZAJN / INDUSTRIAL DESIGN

BAD06341 BAD07343 BAD07345

ŽIGOVI / TRADEMARKS

BAZ036706 BAZ036710 BAZ036727 BAZ036870 BAZ036882 BAZ036889 BAZ036905 BAZ036944 BAZ036947
BAZ036951 BAZ036953 BAZ037018 BAZ037021 BAZ037074 BAZ037087 BAZ037088 BAZ037089 BAZ037090
BAZ037091 BAZ037092 BAZ037093 BAZ037094 BAZ037095 BAZ037096 BAZ037098 BAZ037101 BAZ037102
BAZ037103 BAZ037105 BAZ037107 BAZ037109 BAZ037110 BAZ037111 BAZ037112 BAZ037113 BAZ037114
BAZ037115 BAZ037116 BAZ037117 BAZ037118 BAZ037119 BAZ037120 BAZ037121 BAZ037122 BAZ037123
BAZ037124 BAZ037125 BAZ037126 BAZ037129 BAZ037134 BAZ037135 BAZ037136 BAZ037137 BAZ037144
BAZ037145 BAZ037146 BAZ037147 BAZ037148 BAZ037149 BAZ037150 BAZ037151 BAZ037152 BAZ037166
BAZ037168 BAZ037169 BAZ037175 BAZ037176 BAZ037181 BAZ037182 BAZ037183 BAZ037189 BAZ037190
BAZ037191 BAZ037192 BAZ037193 BAZ037194 BAZ037195 BAZ037196 BAZ037212 BAZ037217 BAZ037220
BAZ037222 BAZ037223 BAZ037224 BAZ037225 BAZ037226 BAZ037229 BAZ037230 BAZ037231 BAZ037234
BAZ037236 BAZ037237 BAZ037238 BAZ037241 BAZ037244 BAZ037249 BAZ037251 BAZ037253 BAZ037255
BAZ037259 BAZ037260 BAZ037261 BAZ037262 BAZ037269 BAZ037272 BAZ037273 BAZ037274 BAZ037279
BAZ037280 BAZ037281 BAZ037282 BAZ037284 BAZ037286 BAZ037287 BAZ037289 BAZ037296 BAZ037297
BAZ037298 BAZ037299 BAZ037301 BAZ037307 BAZ037308 BAZ037312 BAZ037313 BAZ037314 BAZ037315
BAZ037316 BAZ037318 BAZ037325 BAZ037326 BAZ037328 BAZ037332 BAZ037333 BAZ037337 BAZ037338
BAZ037339 BAZ037340 BAZ037341 BAZ037342 BAZ037343 BAZ037345 BAZ037346 BAZ037355 BAZ037356
BAZ037357 BAZ037358 BAZ037359 BAZ037360 BAZ037361 BAZ037362 BAZ037363 BAZ037364 BAZ037365
BAZ037367 BAZ037371 BAZ037373 BAZ037374 BAZ037376 BAZ037377 BAZ037378 BAZ037379 BAZ037384
BAZ037385 BAZ037386 BAZ037388 BAZ037391 BAZ037392 BAZ037393 BAZ037395 BAZ037396 BAZ037397
BAZ037398 BAZ037399 BAZ037400 BAZ037402 BAZ047407 BAZ047408 BAZ047411 BAZ047412 BAZ047413
BAZ047423 BAZ047424 BAZ047425 BAZ047426 BAZ047427 BAZ047429 BAZ047430 BAZ047431 BAZ047432
BAZ047433 BAZ047434 BAZ047435 BAZ047436 BAZ047437 BAZ058457 BAZ058669 BAZ0610024
BAZ0610025 BAZ0610249 BAZ0610445 BAZ0711013 BAZ0711087 BAZ0711299 BAZ0711551 BAZ0711668
BAZ0711669 BAZ0711670 BAZ0711671 BAZ0711738 BAZ0812156 BAZ0812201 BAZ0812202 BAZ0812203
BAZ0812204 BAZ0812205 BAZ0812206 BAZ0812397 BAZ0812436 BAZ0812525 BAZ0812601 BAZ0812620
BAZ0812667 BAZ0812688 BAZ0812700 BAZ0812708 BAZ0812719 BAZ0812862 BAZ0812903 BAZ0812927
BAZ0812939 BAZ0812955 BAZ0812972 BAZ0812973 BAZ0812974 BAZ0812975 BAZ0812981 BAZ0812982
BAZ0812983 BAZ0813093

DVOSLOVNI KODOVI ZEMALJA / TWO-LETTER COUNTRY CODES

AD	Andora / Andorra	EA	Euroazijska patentna organizacija (EAPO) / Eur asian Patent Organization (EAPO)
AE	Ujedinjeni Arapski Emirati / United Arab Emirates	EC	Ekvador / Ecuador
AF	Afganistan / Afghanistan	EE	Estonija / Estonia
AG	Antigva i Barbuda / Antigua and Barbuda	EG	Egipat / Egypt
AI	Angvila / Anguilla	EH	Zapadna Sahara / Western Sahara
AL	Albanija / Albania	EM	Ured za harmonizaciju (žigovi i industrijski dizajn) (OHIM) / Office for Harmonization in the Internal Market (Trademarks and Designs) (OHIM)
AM	Armenija / Armenia	EP	Europski patentni ured (EPO) / European Patent Office (EPO)
AN	Nizozemski Antili / Netherlands Antilles	ER	Eritreja / Eritrea
AO	Angola / Angola	ES	Španjolska / Spain
AP	Afrička regionalna organizacija za industrijsko vlasništvo (ARIPO) / African Regional Intellectual Property Organization (ARIPO)	ET	Etiopija / Ethiopia
AR	Argentina / Argentina	FI	Finska / Finland
AT	Austrija / Austria	FJ	Fidži / Fiji
AU	Australija / Australia	FK	Falklandi (Malvini) / Falkland Islands (Malvinas)
AW	Aruba / Aruba	FO	Ovčji Otoci / Faroe Islands
AZ	Azerbejdžan / Azerbaijan	FR	Francuska / France
BA	Bosna i Hercegovina / Bosnia and Herzegovina	GA	Gabon / Gabon
BB	Barbados / Barbados	GB	Velika Britanija i Sjeverna Irska / United Kingdom
BD	Bangladeš / Bangladesh	GC	Patentni ured vijeća za suradnju Arapskih zaljevskih država (GCC) / Patent Office of the Cooperation Council for the Arab States of the Gulf (GCC)
BE	Belgija / Belgium	GD	Grenada / Grenada
BF	Burkina Faso / Burkina Faso	GE	Gruzija / Georgia
BG	Bugarska / Bulgaria	GG	Guernsey / Guernsey
BH	Bahrein / Bahrain	GH	Gana / Ghana
BI	Burundi / Burundi	GI	Gibraltar / Gibraltar
BJ	Benin / Benin	GL	Grenland / Greenland
BM	Bermudi / Bermuda	GM	Gambija / Gambia
BN	Brunej / Brunei Darussalam	GN	Gvineja / Guinea
BO	Bolivija / Bolivia	GQ	Ekvatorska Gvineja / Equatorial Guinea
BR	Brazil / Brazil	GR	Grčka / Greece
BS	Bahami / Bahamas	GS	Južna Džordžija i Otoci Južni Sendvič / South Georgia and the South Sandwich Islands
BT	Butan / Bhutan	GT	Gvatemala / Guatemala
BV	Otok Buve / Bouvet Island	GW	Gvineja-Biasu / Guinea-Bissau
BW	Bocvana / Botswana	GY	Gvajana / Guyana
BX	Ured Beneluxa za žigove(BBM) i industrijski dizajn (BBDM) / Benelux Trademark Office (BBM) and Benelux Designs Office (BBDM)	HK	Posebno upravno područje Hongkong NR Kine / The Hong Kong Special Administrative Region of the People's Republic of China
BY	Bjelorusija / Belarus	HN	Honduras / Honduras
BZ	Belize / Belize	HR	Hrvatska / Croatia
CA	Kanada / Canada	HT	Haiti / Haiti
CD	Demokratska Republika Kongo / Democratic Republic of the Congo	HU	Mađarska / Hungary
CF	Srednjoafrička Republika / Central African Republic	IB	Međunarodni ured Svjetske organizacije za intelektualno vlasništvo (WIPO) / International Bureau of the World Intellectual Property Organization (WIPO)
CG	Kongo / Congo	ID	Indonezija / Indonesia
CH	Švicarska / Switzerland	IE	Irska / Ireland
CI	Bjelokosna Obala / Côte d'Ivoire	IL	Izrael / Israel
CK	Kukovi otoci / Cook Islands	IM	Otok Man / Isle of Man
CL	Čile / Chile	IN	Indija / India
CM	Kamerun / Cameroon	IQ	Irak / Iraq
CN	Kina / China	IR	Iran / Iran (Islamic Republic of)
CO	Kolumbija / Colombia	IS	Island / Iceland
CR	Kos2008-06-30a / Costa Rica	IT	Italija / Italy
CU	Kuba / Cuba	JE	Jersey / Jersey
CV	Zelenortska Republika / Cape Verde	JM	Jamajka / Jamaica
CY	Čipar / Cyprus	JO	Jordan / Jordan
CZ	Češka / Czech Republic	JP	Japan / Japan
DE	Njemačka4 / Germany	KE	Kenija / Kenya
DJ	Džibuti / Djibouti		
DK	Danska / Denmark		
DM	Dominika / Dominica		
DO	Dominikanska Republika / Dominican Republic		
DZ	Alžir / Algeria		

KG	Kirgistan / Kyrgyzstan	PY	Paragvaj / Paraguay
KH	Kambodža / Cambodia	QA	Katar / Qatar
KI	Kiribati / Kiribati	RO	Rumunjska / Romania
KM	Komori / Comoros	RS	Srbija / Serbia
KN	Sveti Kristofor i Nevis / Saint Kitts and Nevis	RU	Rusija / Russian Federation
LB	Libanon / Lebanon	RW	Ruanda / Rwanda
LC	Sveta Lucija / Saint Lucia	SA	Saudijska Arabija / Saudi Arabia
LI	Lihtenštajn / Liechtenstein	SB	Solomonski Otoci / Solomon Islands
LK	Šri Lanka / Sri Lanka	SC	Sejšeli / Seychelles
LR	Liberija / Liberia	SD	Sudan / Sudan
LS	Lesoto / Lesotho	SE	Švedska / Sweden
LT	Litva / Lithuania	SG	Singapur / Singapore
LU	Luksemburg / Luxembourg	SH	Sveta Helena / Saint Helena
LV	Letonija / Latvia	SI	Slovenija / Slovenia
LY	Libija / Libyan Arab Jamahiriya	SK	Slovačka / Slovakia
MA	Maroko / Morocco	SL	Sijera Leone / Sierra Leone
MC	Monako / Monaco	SM	San Marino / San Marino
MD	Moldavija / Republic of Moldova	SN	Senegal / Senegal
ME	Crna Gora / Montenegro	SO	Somalija / Somalia
MG	Madagaskar / Madagascar	SR	Surinam / Suriname
MK	Makedonija / The former Yugoslav Republic of Macedonia	ST	Sveti Toma i Princip / Sao Tome and Principe
ML	Mali / Mali	SV	Salvador / El Salvador
MM	Burma / Myanmar	SY	Sirija / Syrian Arab Republic
MN	Mongolija / Mongolia	SZ	Svazi / Swaziland
MO	Makao / Macao	TC	Otoci Turks i Caicos / Turks and Caicos Islands
MP	Sjeverni Marijanski Otoci / Northern Mariana Islands	TD	Čad / Chad
MR	Mauritanija / Mauritania	TG	Togo / Togo
MS	Montserrat / Montserrat	TH	Tajland / Thailand
MT	Malta / Malta	TJ	Tadžikistan / Tajikistan
MU	Mauricijus / Mauritius	TM	Turkmenistan / Timor–Leste
MV	Maldivi / Maldives	TN	Tunis / Turkmenistan
MW	Malavi / Malawi	TO	Tonga / Tunisia
MX	Meksiko / Mexico	TL	Istočni Timor / Tonga
MY	Malezija / Malaysia	TR	Turska / Turkey
MZ	Mozambik / Mozambique	TT	Trinidad i Tobago / Trinidad and Tobago
NA	Namibija / Namibia	TV	Tuvalu / Tuvalu
NE	Niger / Niger	TW	Tajvan / Taiwan, Province of China
NG	Nigerija / Nigeria	TZ	Tanzanija / United Republic of Tanzania
NI	Nikaragva / Nicaragua	UA	Ukrajina / Ukraine
NL	Nizozemska / Netherlands	UG	Uganda / Uganda
NO	Norveška / Norway	US	SAD / United States of America
NP	Nepal / Nepal	UY	Urugvaj / Uruguay
NR	Nauru / Nauru	UZ	Uzbekistan / Uzbekistan
NZ	Novi Zeland / New Zealand	VA	Vatikan / Holy See
OA	Afrička organizacija za intelektualno vlasništvo (OAPI) / African Intellectual Property Organization (OAPI)	VC	Sveti Vincent i Grenadini / Saint Vincent and the Grenadines
OM	Oman / Oman	VE	Venezuela / Venezuela
PA	Panama / Panama	VG	Britanski Djevičanski Otoci / Virgin Islands (British)
PE	Peru / Peru	VN	Vijetnam / Viet Nam
PG	Papuanska Nova Gvineja / Papua New Guinea	VU	Vanuatu / Vanuatu
PH	Filipini / Philippines	WO	Međunarodni ured Svjetske organizacije za intelektualno vlasništvo / World Intellectual Property Organization (WIPO)
PK	Pakistan / Pakistan	WS	Samoa / Samoa
PL	Poljska / Poland	YE	Jemen / Yemen
PT	Portugal / Portugal	ZA	Južnoafrička Republika / South Africa
PW	Palau / Palau	ZM	Zambija / Zambia
		ZW	Zimbabve / Zimbabwe

PATENTI

PATENTS

OBJAVA PRIJAVA PATENATA

Bibliografski podaci svrstani su prema rastućem registarskom broju prijave patenata.

Podaci su popraćeni INID kodom /Internationally agreed Numbers for the Identification of Data/ (broj u zagradi), za identifikaciju podataka o patentima, a prema standardu WIPO ST. 9.

Prikaz redoslijeda podataka u objavljenoj prijavi patenta je slijedeći:

- | | | |
|--|---|-----------------|
| (21) Registarski broj prijave patenta | (22) Datum podnošenja prijave patenta | |
| | (43) Datum objave prijave patenta | |
| (23) Datum izložbenog (sajamskog) prava prvenstva | | |
| (31) Broj prioritetne prijave | (32) Datum podnošenja prioritetne prijave | (33) Kod države |
| (60) Podaci o prijavi podnesenoj kod bivšeg SZP-a [broj prijave, datum podnošenja prijave, (datum objave prijave)] | | |
| (61) Broj i po mogućnosti datum podnošenja osnovne prijave za slučaj dopunske prijave | | |
| (62) Broj i po mogućnosti datum podnošenja prvobitne prijave za slučaj izdvojene prijave | | |
| (86) Podaci o međunarodnoj PCT prijavi (broj PCT prijave i datum podnošenja PCT prijave) | | |
| (87) Podaci o objavi međunarodne PCT prijave (WO broj objave i datum objavljivanja PCT prijave) | | |
| (51) Međunarodna klasifikacija patenata prema IPC | | |
| (71) Podnosilac prijave | | |
| (72) Pronalazač(i) | | |
| (75) Pronalazač koji je istovremeno i podnosilac prijave | | |
| (74) Zastupnik | | |
| (54) Naziv pronalaska | | |

(57) TEKST
APSTRAKTA

IZGLED ODABRANOG CRTEŽA ILI
NACRTA

STRUKTURA REGISTARSKOG BROJA PRIJAVE PATENTA

BA P 97 0001 A

DVOSLOVNA
OZNAKA **BA**
PREDSTAVLJA KOD
DRŽAVE PREMA
STANDARDU ISO **3166**
I WIPO **ST.3**

SLOVNA OZNAKA **P**
PREDSTAVLJA
PATENTE

GODINA U KOJOJ JE
PODNESEN ZAHTJEV ZA
PRIZNAVANJE PATENATA

SLOVNA OZNAKA **A**
ZA PRIJAVU NAKON ŠTO
**INSTITUT ZA INTELEKTUALNO
VLASNIŠTVO** PRIZNA PATENT
SLOVNA OZNAKA SE GUBI

REDNI BROJ ZAHTJEVA
ZA PRIZNANJE PATENTA

- (21) **BAP99477A** (22) 1999-09-10
(43) 2008-09-30
- (31) 08/815,951 (32) 1997-03-13 (33)US
- (86) US98/04735 1998-03-12
- (87) 98/40357 1998-09-17
- (51) C07D 217/22; A61K 31/47

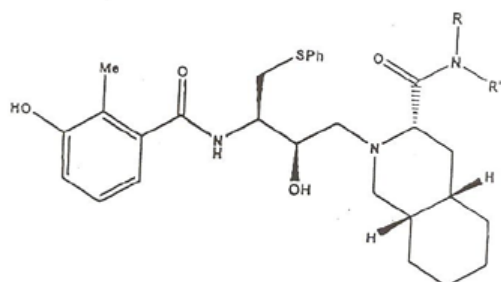
(71) JAPAN TOBACCO INC.
1-1, Muraski-chou Takatsuki, Osaka 569
JP
AGOURON PHARMACEUTICALS, INC.
10350 North Torrey Pines Road La Jolla,
California 92037-1022
US

(72) KOBAYASHI, Takuo
C/O JAPAN TOBACCO INC. 1-1, Murasaki-cho,
Takatsuki, Osaka 569
JP
ZHANG, Kanyin, E.
1956 Oxford Avenue, Cardiff by the Sea,
California 92007
US
VARNEY, Michael D.
7236 Mimosa Drive, Carlsbad, California 92009
US
REICH, Siegfried
3563 Bancroft Street, San Diego, California
92104
US
ALBIZATI, Kim F.
11342 Legacy Terrace, San Diego, CA 92131
US

(74) Dragan Mićunović
"INTELBIRO" d.o.o.
Dr DIANA PROTIĆ-TKALČIĆ

(54) **POSTUPAK ZA DOBIVANJE HIV
PROTEAZNIH INHIBITORA**

(57)
Izum se odnosi na postupak za dobivanje jedinjenja
formule 9b



gdje je R i R' su nezavisno izabrani od H, supstituisane ili nesupstituisane alkil-OR1 grupe, cikloalkil grupe supstituisane sa (C1-C6) alkil grupom ili (C1-C6)alkil-OH grupom, heterociklične grupe supstituisane sa (C1-C6)alkil grupom ili (C1-C6)alkil-OH grupom, alkil-NR2R3 grupe, ili alkil-S(X)(Y)R4 grupe, pri čemu R1 je H, supstituisana ili nesupstituisana alkil grupa, ili acil grupa; R2 i R3 su svaki nezavisno izabrani od H, supstituisanih ili nesupstituisanih alkil, cikloalkil, heterocikličnih i aril grupa, i acil i sulfonil grupa; R4 je H, supstituisana ili nesupstituisana alkil grupa, cikloalkil, heterociklična ili aril grupa; i X i Y su svaki nezavisno odabrani od =O i ničeg; ili njihov farmaceutski prihvatljiv prolijek, so ili solvat.

(21) **BAP99487A** (22) 1999-09-23
(43) 2008-09-30

(31) 08/824,041 (32) 1997-03-26 (33)US

(86) PCT/US98/05792 1998-03-24

(87) WO 98/42188 1998-10-01

(51) A 01 N 33/12; A 61 K 31/14

(71) SQUIRES, Meryl
2 Gooselake Drive, Barrington, Illinois 60010
US

(72) SQUIRES, Meryl
2 Gooselake Drive, Barrington, Illinois 60010
US

(74) "LINEA SUŠIĆ" d.o.o.

(54) **POSTUPAK ZA PRIPREMU KOMPOZICIJE
ZA ANTIMIKROBNU PREVENCIJU
I TRETIRANJE VIRUSA HUMANE
IMUNODEFICIJENCIJE I DRUGIH
INFEKTIVNIH BOLESTI**

(57)

Obezbijeđen je postupak za pripremanje kompozicije za antimikrobno tretiranje herpes simpleks virusa i drugih infektivnih bolesti, koja sadrži biljku i površinski aktivno sredstvo. Kompozicija obuhvata antimikrobni koncentrat, koji sadrži inhibitore mikroba, fitohemikalije ili izolate. Poželjno, kompozicija obuhvata površinski aktivno sredstvo i vodeni nosač ili rastvarač. U prvenstvenom obliku, kompozicija sadrži Ehinacea fitohemikalije i benzalkonijum hlorid u sterilnom vodenom rastvoru.

(21) **BAP062345A** (22) 2006-02-17

(43) 2008-09-30

(51) B01D 1/00, 1/26, 5/00, 9/00, 9/02, 21/00

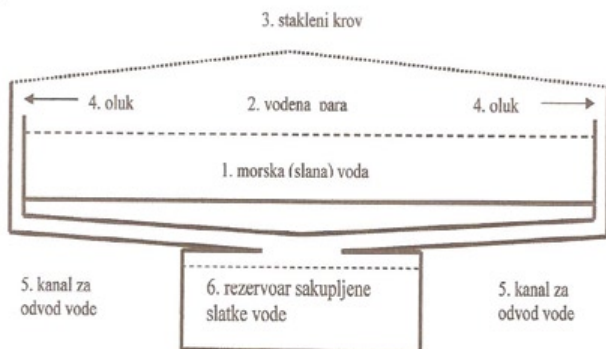
(75) MERŠNIK, Slobodan
Aziza Sokolića br. 3, 71000 Sarajevo
BA

(75) MERŠNIK, Slobodan
Aziza Sokolića br. 3, 71000 Sarajevo
BA

(54) **SOLARNO RAZDVAJANJE MORSKE VODE
NA SOL I PITKU VODU**

(57)

Patent se odnosi na tip zatvorenog postrojenja za odvajanje soli iz morske vode korištenjem sunčeve energije. Sistem funkcionira tako da se proces isparavanja dešava u zatvorenom prostoru iz koga se para nakon kondenzovanja kao voda odvodi u spremnik. Na ovaj način se zadržava desalinizirana («slatka») voda. Ovim postupkom dobija se pitka voda kao i sol iz morske vode. Postoji veliki broj prostranstava koja imaju morske vode i sunca u izobilju a nedostaje im pitka voda. Sol kao i voda može biti i glavni i sporedni proizvod u ovisnosti od prvenstvene potrebe, ali ni jedna komponenta nije bez upotrebne vrijednosti. Upotrebom ovih postrojenja može se mnogim područjima podariti život i ekonomski prosperitet. Troškovi rada postrojenja su minimalni jer se koristi sunčeva (besplatna) energija, ne zagađuje se okolina i ne stvaraju se produkti koji dovode do daljnjeg zagrijavanja atmosfere.



(21) **BAP062418A** (22) 2006-04-19

(43) 2008-09-30

(51) G07F 19/00, 7/10, H04Q 7/22

(75) DRAGOJLOVIĆ, Dejan
Strahinjica Bana 43, 11000 Beograd
RS

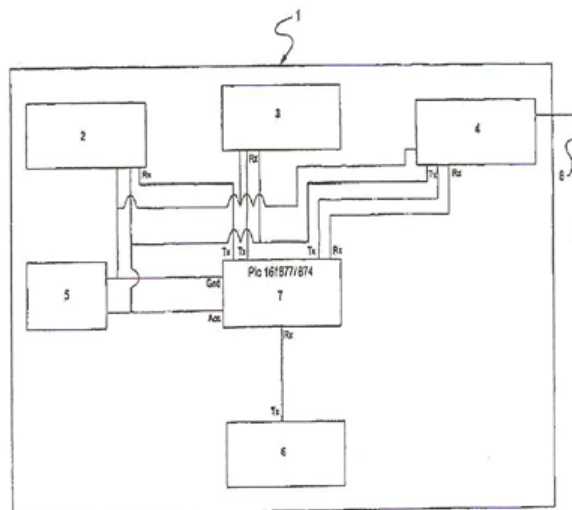
(75) DRAGOJLOVIĆ, Dejan
Strahinjica Bana 43, 11000 Beograd
RS

(74) Dragan Mićunović

(54) **UREĐAJ ZA BEZGOTOVINSKI PRENOS
NOVCA PREKO GSM MREŽE**

(57)

Ovaj pronalazak je pogodan za serijsku proizvodnju i trebalo bi da se naglasi da su do sada nekoliko vrsta prototipa napravljena koji prikazuju izvrsne rezultate u praksi. Takođe, treba da se naglasi da primena pronalaska, povrh pružanja pogodnosti pojedincima, pruža pogodnosti i trgovcima i bankarskim institucijama naročito u slučaju masovne implementacije pronalaska jer bi to rezultiralo značajnom oslobađanju banaka u vezi sa operacijama prenosa novca a takođe bi i smanjilo količinu gotovine koja je u opticaju.



(21) **BAP062445A** (22) 2006-05-16
(43) 2008-09-30

(86) PCT/BA07/00007

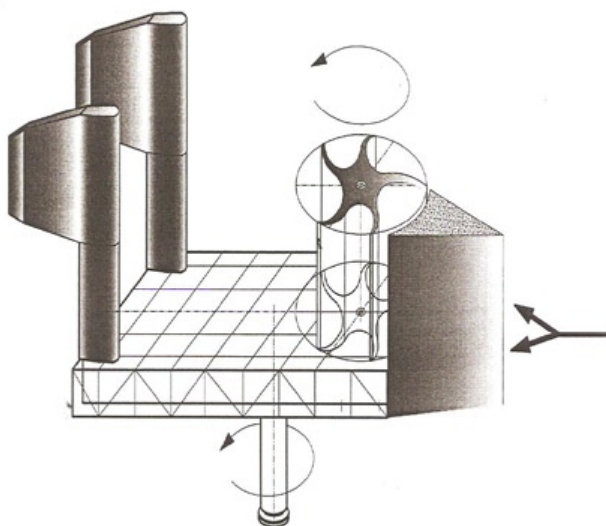
(51) F03D 3/04

(75) BULJIĆ, Musaib
Birćanskog odreda 78, 75000 Tuzla
BA

(75) BULJIĆ, Musaib
Birćanskog odreda 78, 75000 Tuzla
BA

(54) **VJETRENA TURBINA**

(57)
Struja fluida djeluje na konstrukciju, horizontalne zračne turbine, na način da nosač na kojem se nalazi stabilizator i sam rotor turbine sa usmjerivačem zakrene u položaj najmanjeg otpora koji ujedno i omogućava korištenje energije fluida. Ovaj položaj nosača ostvaruje zaštitu lopatica u povratnom hodu (u donjoj zoni) uz istovremeno djelovanje sile fluida na otvorene lopatice.



(21) **BAP062459A** (22) 2006-06-16
(43) 2008-09-30

(31) P.363595 (32) 2003-11-20 (33)PL

(86) PL04/000092 2004-11-19

(87) 2005/049434A 2005-06-02

(51) B65D 1/02; B29C 49/00

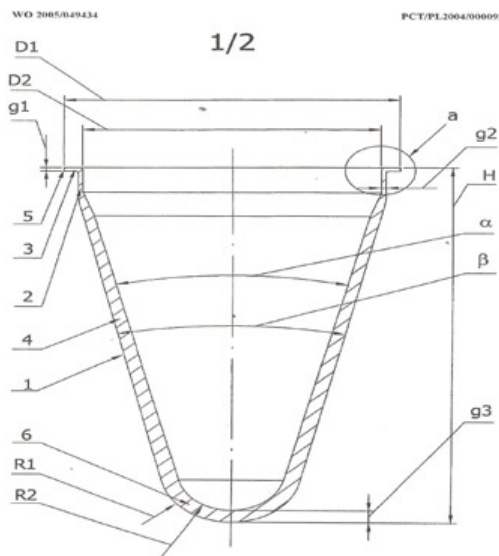
(71) INVENTO Spolka z o.o.
Ul. Wilcza 50/52 lok. 706, PL-00679 Warszawa
PL

(72) TOBOROWICZA, Andrzej
Ul. Hoza 42/49 m. 17, PL-00-681 Warszawa
PL
LEWANDOWSKI, Dariusz
Ul. Korotynskiego 24/85, PL-02-123 Warszawa
PL
MILKOWSKI, Bogumil
Ul. Wojskiego 28, PL-80-119 Gdansk
PL

(74) "LINEA SUŠIĆ" d.o.o.

(54) **PRELIMINARNI OBLIK PLASTIČNE POSUDE NAROČITO ZA PAKIRANJE HRANE**

(57)
Ovaj izum se odnosi na preliminarni oblik dase proizvede plastična posuda za pakiranje hrane, a naročito na posudu tanke stijenke dobivenu uduvavanjem u kalup, koja može biti hermetički zatvorena s metalnim poklopcem duplim spajanjem. Preliminarni oblik (1) obuhvata tijelo odnosno konstrukciju (4) i konveksno hemisferično dno (6). Tijelo (4) ima konusni oblik koji se širi prema cilindričnom vratu odnosno spojnom dijelu (2) okruženom prirubnicom odnosno flanšom (3) koja se završava zadebljalim rubom (5). Po mogućnosti, ugao (α) pod kojim se unutrašnja površina tijela (4) širi prema cilindričnom vratu je veći od ugla (β) pod kojim se vanjska površina tijela (4) širi prema gore, a debljina (g_2) cilindričnog vrata (2) je manja od debljine (g_3) dna (6).

**(54) MINI GARAŽA****(57)**

Mini garaža, kao montažno-demontažno prenosiva garaža za garažiranje jednog vozila npr. srednje veličine, izvedena je sa rešetkastom konstrukcijom segmenata (1, 2, 3, 4, 5) jedne strane, kao i jednakih, kao slika u ogledalu postavljenih segmenata (1', 2', 3', 4', 5') druge strane kao i jednih naspram drugih jednako postavljenih strana (6) i (6') konstrukcije mosta (7), pri čemu je rešetkasta konstrukcija segmenata izvedena od čeličnih limenih "L" ili Al profila međusobno spojenih vijcima sa navrtkama zajedno sa limenim ugaonim ukrucenjima kao i vezivnim pločama serklaža. Strane (6) i (6') spojene su i poprečnim pločama (70) i (70') pri čemu su na ploči (70') učvršćene fiksne ploče-ležajevi (38) i (38') za uležištenje osovine (61) za zakretanje prednjih vrata garaže pri parkiranju vozila. Sve slobodne bočne, čeonje i gornje površine ograničene segmentima (1, 2, 3) i (1', 2', 3') postavljene su čeličnom mrežom preko koje je postavljen elastični prekrivač npr. od ciradne plastične folije. Iste slobodne površine mogu biti prekrivene i čvrstim prekrivačem npr. od pocinkovanog čeličnog ili Al. lima, isto kao i bočne površine segmenata (4, 5) i (4', 5') kao i površine horizontalne strane (73) i spoljnih vertikalnih strana (74) i (74') mosta (7).

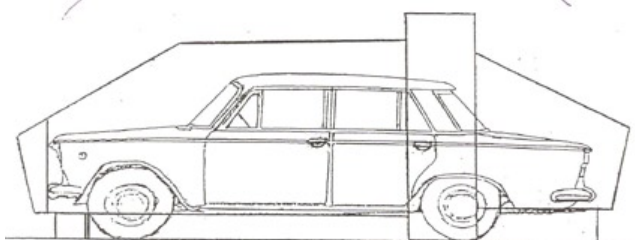
(21) BAP062460A (22) 2006-06-21

(43) 2008-09-30

(51) E04H 1/04; E04B 1/343

(71) RISTANOVIĆ, Jovanka
 Jezero br. 5, 71000 Sarajevo
 BA
 MOČEVIĆ, (Branko) Vladimir
 Antuna Hangija 37/03, 71000 Sarajevo
 BA

(72) RISTANOVIĆ-TOHOLJ, Tatjana
 Porodice Ribar br. 41, 71000 Sarajevo
 BA
 BANDIĆ, Smiljka
 Velešići Gornji br. 247, 71000 Sarajevo
 BA
 MOČEVIĆ, Sreten
 Antuna Hangija 37/03, 71000 Sarajevo
 BA
 RISTANOVIĆ, Jovanka
 Jezero br. 5, 71000 Sarajevo
 BA
 MOČEVIĆ, (Branko) Vladimir
 Antuna Hangija 37/03, 71000 Sarajevo
 BA



(21) **BAP062464A** (22) 2006-07-03

(43) 2008-09-30

(86) PCT/BA07/00008 2007-07-02

(51) A61C 3/14

(71) BUKVIĆ, Milenko
Herceg Stjepana Kosače 19, 89101 Trebinje
BA

(72) BUKVIĆ, Milutin
Herceg Stjepana Kosače 19, 89101 Trebinje
BA
BUKVIĆ, Milenko
Herceg Stjepana Kosače 19, 89101 Trebinje
BA

(54) MAŠINA ZA VAĐENJE ZUBA

(57)

Mašina za vađenje zuba uključuje klasična kliješta (1), ovalni prsten (2) i vibrator (3). Sva tri dijela mašine mogu se po potrebi odvojiti jedan od drugog.

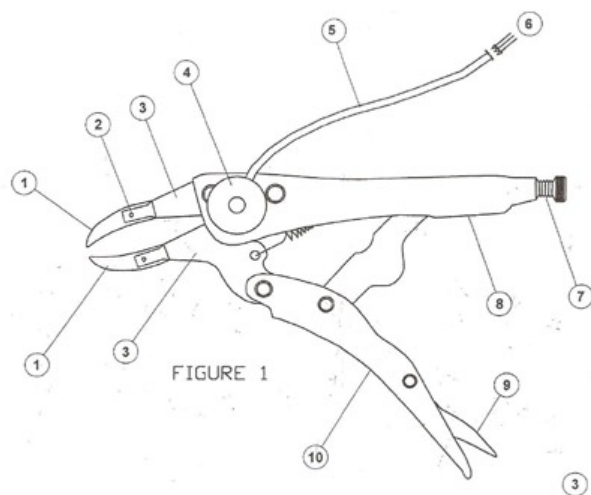


FIGURE 1

(21) **BAP062465A** (22) 2006-07-11

(43) 2008-09-30

(51) A01B 1/20; 1/22

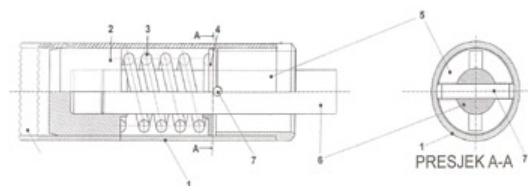
(75) ZARADIĆ, Božo
Ilička 13, 88000 Mostar
BA

(75) ZARADIĆ, Božo
Ilička 13, 88000 Mostar
BA

(54) SPOJNICA ZA VEZU DRŽALA SA DRŠKOM ALATKI KOD PRIRUČNOG VRTLARSKOG ALATA CONBI SISTEM

(57)

Spojnica za vezu držala sa drškama alatki kod priručnog vrtlarkog alata kombi sistem (oblast agrotehnike), koju čine unutar držala (1) smješteni elementi: graničnik (2) čvrsto nabijen, opruga (3), spec. podloška (4) i žljebasti uložak (5) čvrsto nabijen. Specifičnost i funkcija ovih elemenata omogućavaju da se razne alatke (razne kopačice, grablje, lopatice, rašljači, kultivatori, uništivači korova...) potrebne za rad u vrtu, koriste upotrebom samo jednog držala (različitih dužina) sa kojim će se spojiti drška alata (6) potrebnog za izvođenje radne operacije. Sve alatke imaju unificirane drške na kojima su ugrađeni kočiči - zatikači (7), uz pomoću kojega se pritiskom drške alata (6) savlada elastična opruga (4) i zakrene alatka za 90 stepeni u kom momentu kočič (7) "uskoči" u šlic na ozubljenom ulošku (5), kada je alat spreman za rad. Odvajanje alata od držala se vrši obrnutim postupkom. Sve opisano je prikazano na nacrtu slika 1 do 6 uz naznaku pojedinih elemenata. Svi slični kombi sistemi alata imaju razne izvedbe vanjskih spojki koje su izložene fizičkim i vremenskim oštećenjima. Kombi sistem vrtlaskog alata za čiju se spojnicu traži patentna zaštita ima takve elemente koji su smješteni unutar cijevnog držala čime je izbjegnuto oštećenje, a vijek tih elemenata neograničen.



(21) **BAP062466A** (22) 2006-07-13
(43) 2008-09-30

(51) A23L 2/00

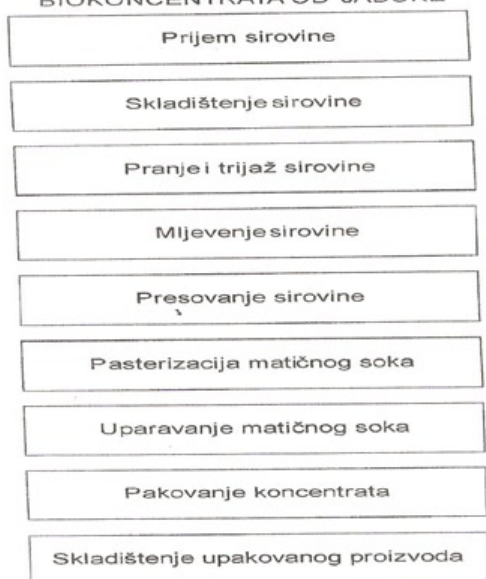
(75) ZAHIROVIĆ, Munever
Pere Bilića br. 102, 88420 Jablanica
BA

(75) ZAHIROVIĆ, Munever
Pere Bilića br. 102, 88420 Jablanica
BA

(54) **BIOKONCENTRAT OD JABUKE**

(57)
Biokoncentrat od jabuke je bioproizvod koje je potpuno prirodan, crveno-smeđe boje, povećane kiselosti, gdje je sadržaj ukupnih kiselina preko 1% u razblaženju suve materije na 10% i one potječu isključivo od jedne autohtone vrste jabuke. Rezultati fizičko-hemijske i mikrobiološke analize bio koncentrat od jabuke su sljedeći: suha materija (refraktometrom 20°C/20°C) (53,40%), etanol (0,000%), SO₂ (0,0004%), vještačka sladila (nisu dokazana), vještačke boje (nisu dokazane), sadržaj isparljivih kiselina (kao sirćetna) u razblaženju suhe materije na 10% (0,18g/kg), sadržaj ukupnih kiselina (kao limunska) (4,54%), a u razblaženju suhe materije na 10% (1,04%), bakar (atomsom apsorpocijom) (<5,0 mg/l), olovo (atomsom apsorpocijom) (<0,3 mg/l), arsen (atomsom apsorpocijom) (<0,2 mg/l), živi mikroorganizmi nisu izolirani, uzorak nema okusa i miris zagorjelosti i ne sadrži stranu primjesu.

BLOK ŠEMA PROIZVODNJE
BIOKONCENTRATA OD JABUKE



(21) **BAP062473A** (22) 2006-07-24
(43) 2008-09-30

(86) ES2004/000035 2004-01-29

(87) 2005/074093A 2005-08-11

(51) H02J 7/00, 15/00; H02N 11/00

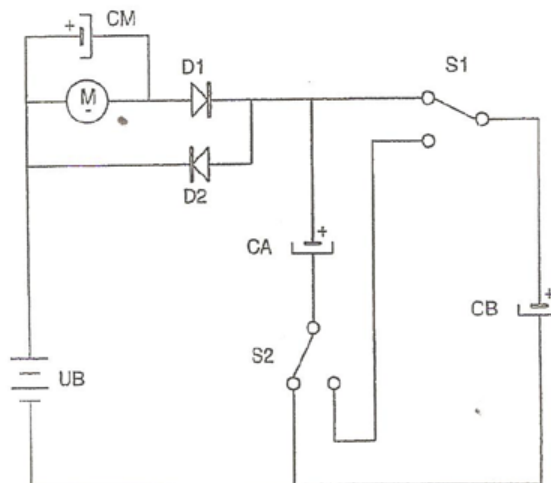
(75) KONJEVIC LISAC, Božidar
Felipe II, 66, 46900 Cumbres De
Calicanto-torrente (Valencia)
ES

(75) KONJEVIC LISAC, Božidar
Felipe II, 66, 46900 Cumbres De
Calicanto-torrente (Valencia)
ES

(74) "INTELBIRO" d.o.o.

(54) **POSTUPAK I UREĐAJ ZA DAVANJE
NABOJA SA POVRATOM ELEKTRIČNE
ENERGIJE**

(57)
U ovom izumu, električna struja teče od baterije(UB) kroz električni motor (M) i diodu (D1), te puni kondenzatore (CA) i (CB) koji su paralelno spojeni i koji se, kada se jednom napune, spajaju serijski, što dovodi do razlike napona u odnosu na bateriju i razlog je što se polovina naboja kondenzatora vraća kroz diodu (D2) bateriji, dok se ponovnim paralelnim spajanjem kondenzatori opet pune, pri čemu je taj naboj jednak onom koji je prethodno prenesen s kondenzatora bateriji, tako da se cikličkim spajanjem kondenzatora u paralelni i serijski spoj vrši prenos energije od baterije do kondenzatora i od kondenzatora do baterije, čime se značajno produžava vrijeme upotrebljivosti baterije i životno vrijeme motora.



(21) **BAP062492A** (22) 2006-09-18

(43) 2008-09-30

(51) G07F 7/02, H04M 17/00

(75) DRAGOJLOVIĆ, Dejan
Strahinjića Bana 43, 11000 Beograd
RS

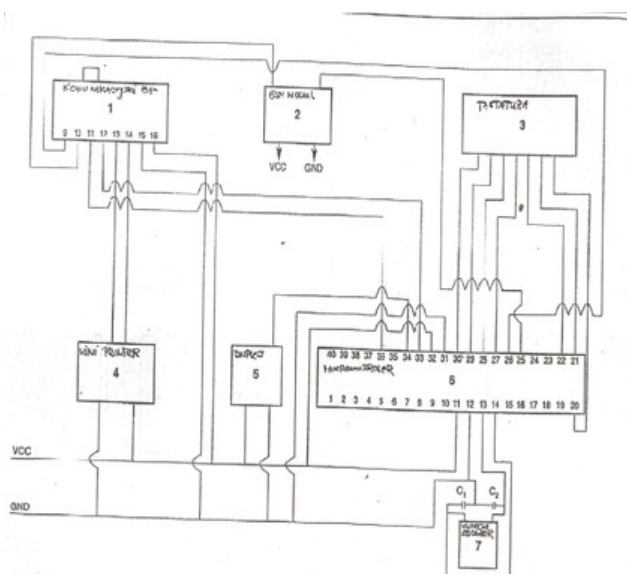
(75) DRAGOJLOVIĆ, Dejan
Strahinjića Bana 43, 11000 Beograd
RS

(74) Dragan Mićunović

(54) UREĐAJ ZA PRENOS I NJEGOVA PRIMJENA U DODATNOM KREDITIRANJU SIM KARTICA ZA MOBILNE TELEFONE

(57)

Prijava patenta se odnosi na „PRENOSNI UREĐAJ I NJEGOVU PRIMENU ZA DOPUNU SIM KARTICA ZA MOBILNE TELEFONE”. Predmetnim pronalaskom rešen je problem konstrukcije uređaja i koncepcije njegove primene čime je ostvareno jednostavno, brzo i sigurno dopunjavanje SIM kartica za mobilne telefone na svim područjima pokrivenim GSM mrežom ili fiksnom telefonijom. Ovo je ostvareno tako što uređaj prema ovom pronalasku čine komunikacijski čip (1), GSM modul (2), tastatura (3), mini printer (4), LCD displej (5), mikro kontroler (6) i oscilator (7) 20MHz koji su konstrukcijski povezani tako da kroz primenu uređaja omogućavaju sprovođenje procedure za dopunu SIM kartice prema koncepciji izloženoj u predmetnoj prijavi.



(21) **BAP062501A** (22) 2006-10-04

(43) 2008-09-30

(51) G02C 1/02

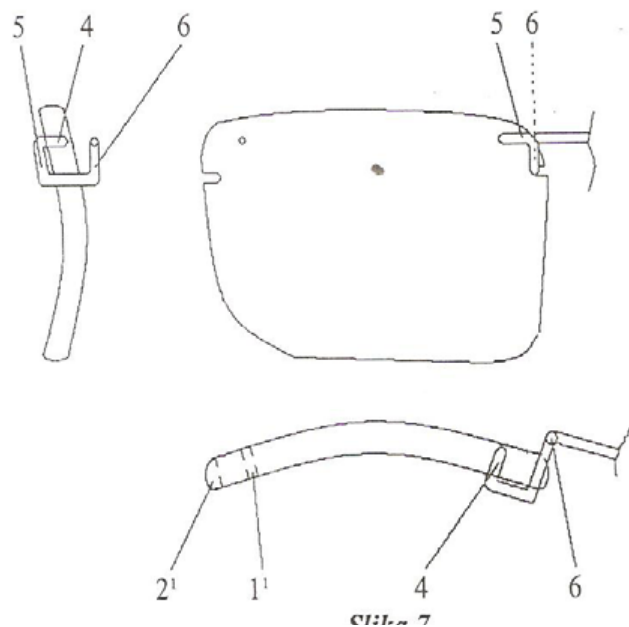
(71) KAČAVENDA, Milenko
Prote Todora Srdića 7, 78000 Banja Luka
BA

(72) KAČAVENDA, Milenko
Prote Todora Srdića 7, 78000 Banja Luka
BA

(54) SISTEM KAČENJA METALNIH ELEMENATA NA NAOČALE BEZ OKVIRA

(57)

Sistem kačenja metalnih elemenata na naočale bez okvira podrazumijeva izradu metalnog elementa koji ima dvije radne površine R, povezane elastičnim segmentom 5, koje zauzimaju prostor u rupi i kanalu na staklu a montiraju se zakretanjem žice u osi rupe, preko oboda stakla, sve dok ne zauzmu prostor u kanalu.



(21) **BAP062503A** (22) 2006-10-16

(43) 2008-09-30

(31) 10 2004 014 032.4 (32) 2004-03-19 (33) DE

(86) EP05/002984 2005-03-31

(87) 2005/090502A3 2005-09-29

(51) C09D 183/04; C08K 3/08; C09D 5/10; C08K5/32

(71) Ewald Dörken AG
Wetterstrasse 58, 58313 Herdecke
DE

(72) WERNER, Bettina
Teichstrasse 3a, 42499 Hückeswagen
DE
REUSMANN, Gerhard
Eupenstrasse 64, 45259 Essen
DE
KRUSE, Thomas
Spissenagelstrasse 94, 44229 Dortmund
DE

(74) "LINEA SUŠIĆ" d.o.o.

(54) MIKROPREVLAKA SA SILOKSANIMA

(57)
Predmetni pronalazak se odnosi na vezivo koje sadrži vodeni polimerni siloksan koji obrazuje film. Pronalazak se dalje odnosi na prevlaku koje se dobija primenom tog veziva, kao i na radni komad koji je prevučen primenom ovog sredstva za prevlačenje.

(21) **BAP072609A** (22) 2007-12-14

(43) 2008-09-30

(51) A61N 2/12

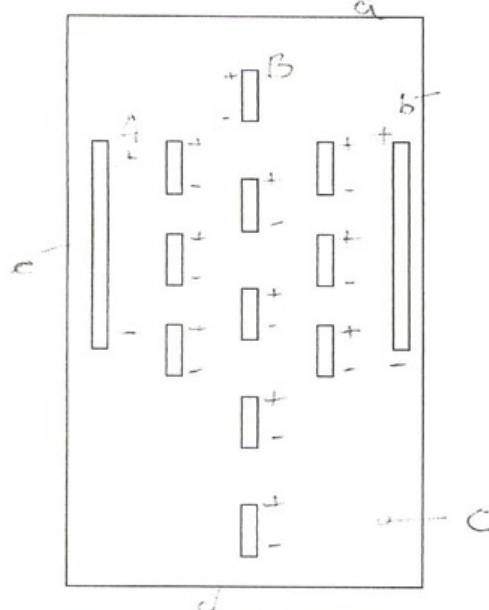
(71) ZORIĆ (rođ. LEKO) Snježana
Ledinac bb, 88343 Grude
BA

(72) LEKO, Stipe
Ivana Žorža br. 3, 51000 Rijeka
HR
ZORIĆ (rođ. LEKO) Snježana
Ledinac bb, 88343 Grude
BA

(54) ZAŠTITNI MAGNETNI NADLOŽAK - NEUTRON

(57)
Zaštitni magnetni nadložak - NEUTRON koji se sastoji od podloge, koju čine antialergijska vuna te pamučno platno, magneti (sl.1-st. A i B), te navlaka sa otvorom (sl. 2) svojim djelovanjem omogućava zaštitu bio polja ljudskog organizma time što stvara jedno homogeno magnetno polje koje ujedno: i štiti od narušavanja bio potencijala i uklanja već postojeće nepravilnosti u istom. Pored navedenog, omogućava da pozitivan (+) magnetni pol bude u području glave, bez obzira u kojem je položaju ležaj. Omogućava kvalitetan i miran san kao i bolju cirkulaciju, ublažava bolove u koštanom sustavu, te potpomaže povećanju cjelokupnog imuniteta čovjeka. _____

Slika 1



(21) **BAP082628A** (22) 2008-03-28

(43) 2008-09-30

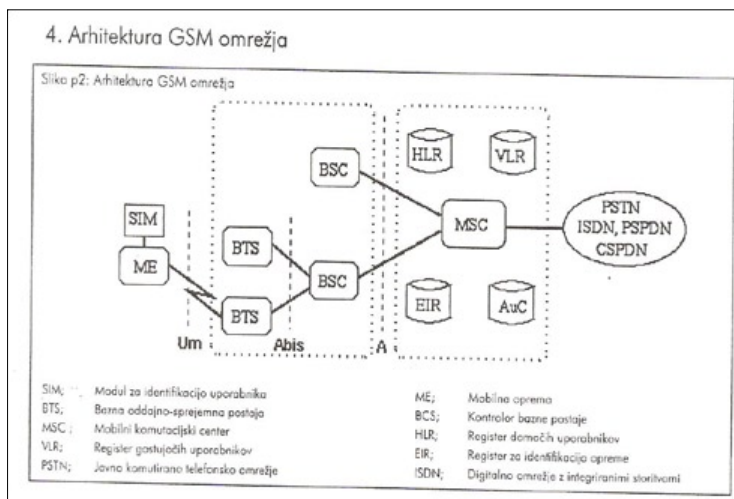
(51) H04M 3/493

(75) DUJMOVIĆ, Darko
 Ulica Bleiburskih zrtava 77a, 88000 Mostar
 BA

(75) DUJMOVIĆ, Darko
 Ulica Bleiburskih zrtava 77a, 88000 Mostar
 BA

(54) **TELEFONSKO RAČUNALNI UREĐAJ
 ZA PRIMJENU PUTEM MULTIMEDIJALNOG
 KONTAKTNOG CENTRA**

(57)
 Rješenjem tehničkog problema pomoću Telefonsko računalnog uređaja za primjenu putem multimedijalnog kontaktnog centra rješava se tehnički problem izrade i konstrukcije jedinstvenog uređaja koji pomoću svih dosad poznatih tehnika i veza u komuniciranju uvezuje procesnu bazu podataka sa klijentom-korisnikom putem kontaktnog centra davaoca usluga. Uređaj je determinisan sa karakteristikama pouzdanosti kapaciteta opsluživanja velikog broja klijenata, posjeduje razinu tehničke sigurnosti prijenosa podataka i govora, s njim se upravlja modularno-računarskom opremom a koristi standardne ISDN linije i Internet protokole, sto njegovim korisnicima omogućava pristup za priključenje bez ikakvih dodatnih troškova iz klijentovog stana, radnog prostora, ili prostora na otvorenom. Cijeli proces odvija se u sustavu davaoca usluge na relaciji klijent-spremište podataka-uređaj-operater (agent).



INDEKS PREMA RASTUĆEM BROJU PRIJAVE PATENTA

REGISTARSKI BROJ PRIJAVE PATENTA

**BAP99477A
BAP99487A
BAP062345A
BAP062418A
BAP062445A
BAP062459A
BAP062460A
BAP062464A
BAP062465A
BAP062466A
BAP062473A
BAP062492A
BAP062501A
BAP062503A
BAP072609A
BAP082628A**

INDEKS PREMA MKP

KLASIFIKACIJSKE OZNAKE PRIJAVA PATENATA PREMA MKP

REGISTARSKI BROJ PRIJAVE PATENATA

A01B 1/20	BAP062465A
A01B 1/22	BAP062465A
A01N 33/12	BAP99487A
A23L 2/00	BAP062466A
A61C 3/14	BAP062464A
A61K 31/14	BAP99487A
A61K 31/47	BAP99477A
A61N 2/12	BAP072609A
B01D 1/00	BAP062345A
B01D 1/26	BAP062345A
B01D 21/00	BAP062345A
B01D 5/00	BAP062345A
B01D 9/00	BAP062345A
B01D 9/02	BAP062345A
B29C 49/00	BAP062459A
B65D 1/02	BAP062459A
C07D 217/22	BAP99477A
C08K 3/08	BAP062503A
C08K 5/32	BAP062503A
C09D 183/04	BAP062503A
C09D 5/10	BAP062503A
E04B 1/343	BAP062460A
E04H 1/04	BAP062460A
F03D 3/04	BAP062445A
G02C 1/02	BAP062501A
G07F 19/00	BAP062418A
G07F 7/02	BAP062492A
G07F 7/10	BAP062418A
H02J 15/00	BAP062473A
H02J 7/00	BAP062473A
H02N 1/00	BAP062473A
H04M 17/00	BAP062492A
H04M 3/493	BAP082628A
H04Q 7/22	BAP062418A

INDEKS PREMA PODNOSIOCIIMA PRIJAVE PATENATA**PODNOŠILAC PRIJAVE PATENTA****REGISTARSKI BROJ PRIJAVE****AGOURON PHARMACEUTICALS, INC.****BAP99477A****BUKVIĆ, Milenko****BAP062464A****BULJIĆ, Musaib****BAP062445A****DRAGOJLOVIĆ, Dejan****BAP062418A****BAP062492A****DUJMOVIĆ, Darko****BAP082628A****Ewald Dörken AG****BAP062503A****INVENTO Spolka z o.o.****BAP062459A****JAPAN TOBACCO INC.****BAP99477A****KAČAVENDA, Milenko****BAP062501A****KONJEVIC LISAC, Božidar****BAP062473A****MERŠNIK, Slobodan****BAP062345A****MOČEVIĆ, (Branko) Vladimir****BAP062460A****RISTANOVIĆ, Jovanka****BAP062460A****SQUIRES, Meryl****BAP99487A****ZAHIROVIĆ, Munever****BAP062466A****ZARADIĆ, Božo****BAP062465A****ZORIĆ (rođ. LEKO) Snježana****BAP072609A**

ISPRAVCI OBJAVLJENIH PRIJAVA PATENATA

OVOM BROJU GLASNIKA NEMA NIŠTA ZA OBJAVU

RJEŠENJA O DODJELI PATENTA

(na osnovu člana 41. Zakona o industrijskom vlasništvu u BiH)

(registarski broj patenta)

BAP98285

(objavljeno u glasniku)

3-4/2007

(broj rješenja o dodjeli patenta)

IP-05000/08-07ŠI

(datum rješenja o dodjeli patenta)

2008-07-17

(registarski broj patenta)

BAP98386

(objavljeno u glasniku)

3-4/2007

(broj rješenja o dodjeli patenta)

IO-04752/08-07ŠI

(datum rješenja o dodjeli patenta)

2008-07-03

(registarski broj patenta)

BAP01724

(objavljeno u glasniku)

3-4/2007

(broj rješenja o dodjeli patenta)

IP-04764/08-07PB

(datum rješenja o dodjeli patenta)

2008-07-04

(registarski broj patenta)

BAP021225

(objavljeno u glasniku)

3-4/2007

(broj rješenja o dodjeli patenta)

IP-04760/08-07PB

(datum rješenja o dodjeli patenta)

2008-07-04

(registarski broj patenta)

BAP021226

(objavljeno u glasniku)

3-4/2007

(broj rješenja o dodjeli patenta)

IP-04795/08-07PB

(datum rješenja o dodjeli patenta)

2008-07-07

(registarski broj patenta)

BAP021227

(objavljeno u glasniku)

3-4/2007

(broj rješenja o dodjeli patenta)

IP-04804/08-07PB

(datum rješenja o dodjeli patenta)

2008-07-07

(registarski broj patenta)

BAP031506

(objavljeno u glasniku)

3-4/2006

(broj rješenja o dodjeli patenta)

IP-04944/07-07PE

(datum rješenja o dodjeli patenta)

2007-07-02

(registarski broj patenta)

BAP041606

(objavljeno u glasniku)

1-2/2007

(broj rješenja o dodjeli patenta)

IP-01412/08-07PB

(datum rješenja o dodjeli patenta)

2008-02-25

(registarski broj patenta)

BAP041847

(objavljeno u glasniku)

3-4/2007

(broj rješenja o dodjeli patenta)

IP-04833/08-07PB

(datum rješenja o dodjeli patenta)

2008-07-09

(registarski broj patenta)

BAP041871

(objavljeno u glasniku)

3-4/2007

(broj rješenja o dodjeli patenta)

IP-04843/08-07PB

(datum rješenja o dodjeli patenta)

2008-07-09

(registarski broj patenta)

BAP041872

(objavljeno u glasniku)

3-4/2007

(broj rješenja o dodjeli patenta)

IP-04881/08-07PB

(datum rješenja o dodjeli patenta)

2008-07-10

(registarski broj patenta)

BAP041873

(objavljeno u glasniku)

3-4/2007

(broj rješenja o dodjeli patenta)

IP-04896/08-07PB

(datum rješenja o dodjeli patenta)

2008-07-10

(registarski broj patenta)

BAP041875

(objavljeno u glasniku)

3-4/2007

(broj rješenja o dodjeli patenta)

IP-04929/08-07PB

(datum rješenja o dodjeli patenta)

2008-07-14

(registarski broj patenta)

BAP041882

(objavljeno u glasniku)

3-4/2007

(broj rješenja o dodjeli patenta)

IP-04939/08-07PB

(datum rješenja o dodjeli patenta)

2008-07-15

(registarski broj patenta)

BAP041903

(objavljeno u glasniku)

3-4/2007

(broj rješenja o dodjeli patenta)

IP-04956/08-07PB

(datum rješenja o dodjeli patenta)

2008-07-16

(registarski broj patenta)

BAP041906

(objavljeno u glasniku)

3-4/2007

(broj rješenja o dodjeli patenta)

IP-04988/08-07PB

(datum rješenja o dodjeli patenta)

2008-07-16

(registarski broj patenta)

BAP041924

(objavljeno u glasniku)

3-4/2007

(broj rješenja o dodjeli patenta)

IP-04996/08-07PB

(datum rješenja o dodjeli patenta)

2008-07-17

(registarski broj patenta)

BAP051938

(objavljeno u glasniku)

3-4/2007

(broj rješenja o dodjeli patenta)

IP-05019/08-07PB

(datum rješenja o dodjeli patenta)

2008-07-21

(registarski broj patenta)

BAP051940

(objavljeno u glasniku)

3-4/2007

(broj rješenja o dodjeli patenta)

IP-05150/08-07PB

(datum rješenja o dodjeli patenta)

2008-07-28

(registarski broj patenta)

BAP051947

(objavljeno u glasniku)

3-4/2007

(broj rješenja o dodjeli patenta)

IP-05188/08-07PB

(datum rješenja o dodjeli patenta)

2008-07-29

(registarski broj patenta)

BAP051955

(objavljeno u glasniku)

3-4/2007

(broj rješenja o dodjeli patenta)

IP-05109/08-07PB

(datum rješenja o dodjeli patenta)

2008-07-24

(registarski broj patenta)

BAP051962

(objavljeno u glasniku)

3-4/2007

(broj rješenja o dodjeli patenta)

IP-05727/08-07PB

(datum rješenja o dodjeli patenta)

2008-08-18

(registarski broj patenta)

BAP051967

(objavljeno u glasniku)

3-4/2007

(broj rješenja o dodjeli patenta)

IP-05219/08-07PB

(datum rješenja o dodjeli patenta)

2008-07-30

(registarski broj patenta)

BAP051981

(objavljeno u glasniku)

3-4/2007

(broj rješenja o dodjeli patenta)

IP-05228/08-07PB

(datum rješenja o dodjeli patenta)

2008-07-30

(registarski broj patenta)

BAP051992

(objavljeno u glasniku)

3-4/2007

(broj rješenja o dodjeli patenta)

IP-05415/08-07PB

(datum rješenja o dodjeli patenta)

2008-08-05

(registarski broj patenta)

BAP052002

(objavljeno u glasniku)

3-4/2007

(broj rješenja o dodjeli patenta)

IP-05126/08-07PB

(datum rješenja o dodjeli patenta)

2008-07-25

(registarski broj patenta)

BAP052003

(objavljeno u glasniku)

3-4/2007

(broj rješenja o dodjeli patenta)

IP-05319/08-07PB

(datum rješenja o dodjeli patenta)

2008-08-01

(registarski broj patenta)

BAP052007

(objavljeno u glasniku)

3-4/2007

(broj rješenja o dodjeli patenta)

IP-06668/08-07PB

(datum rješenja o dodjeli patenta)

2008-09-24

(registarski broj patenta)

BAP052022

(objavljeno u glasniku)

3-4/2007

(broj rješenja o dodjeli patenta)

IP-05063/08-07PB

(datum rješenja o dodjeli patenta)

2008-07-23

(registarski broj patenta)

BAP052027

(objavljeno u glasniku)

3-4/2007

(broj rješenja o dodjeli patenta)

IP-06681/08-07PB

(datum rješenja o dodjeli patenta)

2008-09-25

(registarski broj patenta)

BAP052040

(objavljeno u glasniku)

3-4/2007

(broj rješenja o dodjeli patenta)

IP-05160/08-07PB

(datum rješenja o dodjeli patenta)

2008-07-28

(registarski broj patenta)

BAP052044

(objavljeno u glasniku)

3-4/2007

(broj rješenja o dodjeli patenta)

IP-05470/08-07PB

(datum rješenja o dodjeli patenta)

2008-08-05

(registarski broj patenta)

BAP052045

(objavljeno u glasniku)

3-4/2007

(broj rješenja o dodjeli patenta)

IP-05050/08-07PB

(datum rješenja o dodjeli patenta)

2008-07-22

(registarski broj patenta)

BAP052050

(objavljeno u glasniku)

3-4/2007

(broj rješenja o dodjeli patenta)

IP-05062/08-07PB

(datum rješenja o dodjeli patenta)

2008-07-23

(registarski broj patenta)

BAP052053

(objavljeno u glasniku)

3-4/2007

(broj rješenja o dodjeli patenta)

IP-04936/08-07PB

(datum rješenja o dodjeli patenta)

2008-07-14

(registarski broj patenta)

BAP052060

(objavljeno u glasniku)

3-4/2007

(broj rješenja o dodjeli patenta)

IP-05699/08-07PB

(datum rješenja o dodjeli patenta)

2008-08-15

(registarski broj patenta)

BAP052061

(objavljeno u glasniku)

3-4/2007

(broj rješenja o dodjeli patenta)

IP-05656/08-07PB

(datum rješenja o dodjeli patenta)

2008-08-13

(registarski broj patenta)

BAP052062

(objavljeno u glasniku)

3-4/2007

(broj rješenja o dodjeli patenta)

IP-05715/08PB

(datum rješenja o dodjeli patenta)

2008-08-15

(registarski broj patenta)

BAP052074

(objavljeno u glasniku)

3-4/2007

(broj rješenja o dodjeli patenta)

IP-05306/08-07PB

(datum rješenja o dodjeli patenta)

2008-07-31

(registarski broj patenta)

BAP052079

(objavljeno u glasniku)

3-4/2007

(broj rješenja o dodjeli patenta)

IP-05049/08-07PB

(datum rješenja o dodjeli patenta)

2008-07-22

(registarski broj patenta)

BAP052082

(objavljeno u glasniku)

3-4/2007

(broj rješenja o dodjeli patenta)

IP-05376/08-07PB

(datum rješenja o dodjeli patenta)

2008-08-04

(registarski broj patenta)

BAP052095

(objavljeno u glasniku)

3-4/2007

(broj rješenja o dodjeli patenta)

IP-05771/08-07PB

(datum rješenja o dodjeli patenta)

2008-08-20

(registarski broj patenta)

BAP052103

(objavljeno u glasniku)

3-4/2007

(broj rješenja o dodjeli patenta)

IP-05663/08-07PB

(datum rješenja o dodjeli patenta)

2008-08-14

(registarski broj patenta)

BAP052110

(objavljeno u glasniku)

3-4/2007

(broj rješenja o dodjeli patenta)

IP-05991/08-07PB

(datum rješenja o dodjeli patenta)

2008-08-29

(registarski broj patenta)

BAP052112

(objavljeno u glasniku)

3-4/2007

(broj rješenja o dodjeli patenta)

IP-05077/08-07PB

(datum rješenja o dodjeli patenta)

2008-07-24

(registarski broj patenta)

BAP052116

(objavljeno u glasniku)

3-4/2007

(broj rješenja o dodjeli patenta)

IP-05678/08-07PB

(datum rješenja o dodjeli patenta)

2008-08-14

(registarski broj patenta)

BAP052118

(objavljeno u glasniku)

3-4/2007

(broj rješenja o dodjeli patenta)

IP-06020/08-07PB

(datum rješenja o dodjeli patenta)

2008-09-01

(registarski broj patenta)

BAP052123

(objavljeno u glasniku)

3-4/2007

(broj rješenja o dodjeli patenta)

IP-05545/08-07PB

(datum rješenja o dodjeli patenta)

2008-08-06

(registarski broj patenta)

BAP062420

(objavljeno u glasniku)

3-4/2007

(broj rješenja o dodjeli patenta)

IP-05554/08-07PB

(datum rješenja o dodjeli patenta)

2008-08-07

(registarski broj patenta)

BAP062450

(objavljeno u glasniku)

3-4/2006

(broj rješenja o dodjeli patenta)

IP-04999/08-07RS

(datum rješenja o dodjeli patenta)

2008-07-17

INDUSTRIJSKI DIZAJN INDUSTRIAL DESIGNS

OBJAVA INDUSTRIJSKOG DIZAJNA

Bibliografski podaci svrstani su prema rastućem registarskom broju industrijskog dizajna

Podaci su popraćeni INID kodom/Internationally agreed Numbers for the Identification of Data/(br. u zagradi)
za identifikaciju podataka o patentima a prema standardu WIPO ST.80.

Prikaz redosleda podataka u objavljenom industrijskom dizajnu je slijedeći:

- | | |
|--|---|
| (11) Registarski broj industrijskog dizajna | (15) Datum registracije industrijskog dizajna |
| (21) Registarski broj prijave industrijskog dizajna | (22) Datum podnošenja prijave ind. dizajna |
| (18) Datum do kojeg važi priznato pravo industrijskog dizajna | |
| (28) Predmet prijave-dvodimenzionalan ili trodimenzionalan; ukupan broj predmeta zaštite | |
| (30) Podaci o unijskom pravu prvenstva (broj prioritetne prijave, datum podnošenja i država) | |
| (23) Datum izložbenog (sajamskog) prvenstva, naziv izložbe i mjesto održavanja izložbe | |
| (51) Međunarodna klasifikacija za industrijski dizajn prema Lokarnskom aranžmanu | |
| (73) Nosilac(oci) industrijskog dizajna | |
| (72) Autor(i) industrijskog dizajna | |
| (74) Zastupnik(ici) | |
| (54) Naziv predmeta zaštite | |
| (57) Opis karakterističnih obilježja predmeta zaštite, uključujući i naznaku boja | |

(55) PRIKAZ PREDMETA
ZAŠTITE

STRUKTURA REGISTRARSKOG BROJA INDUSTRIJSKOG DIZAJNA

BA D 97 0001

DVOSLOVNA
OZNAKA **BA**
PREDSTAVLJA KOD
DRŽAVE PREMA
STANDARDU ISO **3166**
I WIPO **ST.3**

SLOVNA OZNAKA **D**
PREDSTAVLJA
INDUSTRIJSKI DIZAJN

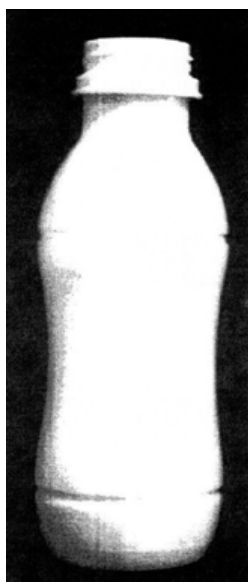
REDNI BROJ PRIJAVE
INDUSTRIJSKOG DIZAJNA

GODINA U KOJOJ JE
PODNESENA PRIJAVA
INDUSTRIJSKOG DIZAJNA

Napomena:

U skladu sa Zakonom o industrijskom vlasništvu (Službeni glasnik BiH br. 03/02) i članom 14. tačka 3. Pravilnik o industrijskom dizajnu (Službeni glasnik BiH br. 22/02) u strukturi registarskog broja industrijskog dizajna mijenja se slovna oznaka **"MU"** sa slovnom oznakom **"D"**. Nova struktura registarskog broja industrijskog dizajna primjenjuje se samo za prijave industrijskog dizajna podnešene nakon stupanja na snagu Pravilnika o industrijskom dizajnu

- (11) **BAD 06341** (15) 2008-07-31
- (21) BAD 06341A (22) 2006-12-13
- (18) 2016-12-13
- (28) trodimenzionalan 2 (dva)
- (30) D20060129A 2006-07-21 HR
- (51) **LOC (8) CI. 09-01**
- (73) **LURA d.d.,**
Ulica grada Vukovara 271,
HR-10000 Zagreb, HR
- (72) Ne želi biti naveden
- (74) BRANKO MARIĆ
- (54) **BOCE**



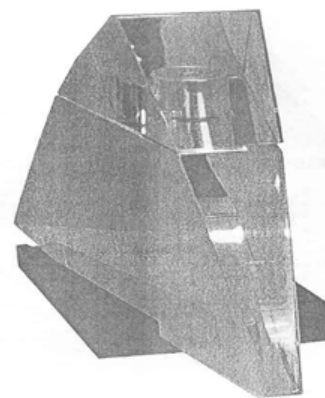
SL.1.1



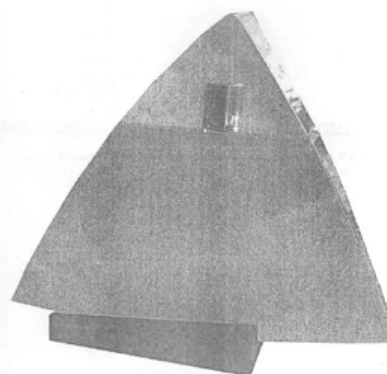
SL.1.2

- (11) **BAD 07343** (15) 2008-07-04
- (21) BAD 07343A (22) 2007-01-16
- (18) 2017-01-16
- (28) trodimenzionalan 1 (jedan)
- (30) DI6602868-0 2006-07-24 BR
- (51) **LOC (8) CI. 09-01**
- (73) **Unique garden Empreendimentos**
Hoteleiros,
Indústria e Participações Ltda.,
Estrada Laramara, 3500, CEP 07600-000,
Vila Corumba, Mairiporã, SP, BR
- (72) OHTAKE Tomie,
 Rua Antonio Macedo Soares,
 1800-Campo Belo-São Paulo-SP,
 CEP 04607-003, BR
- (74) "STAM" d.o.o.

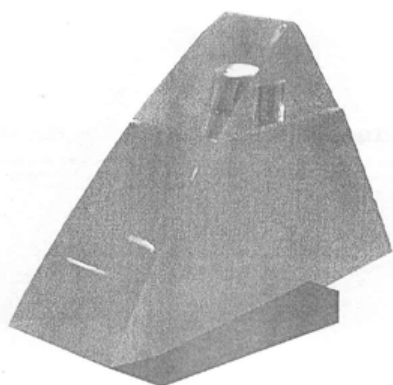
- (54) **KONFIGURACIJA PRIMJENJENA NA BOCU**



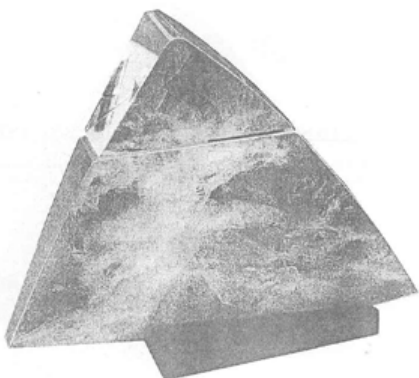
SL.1.1



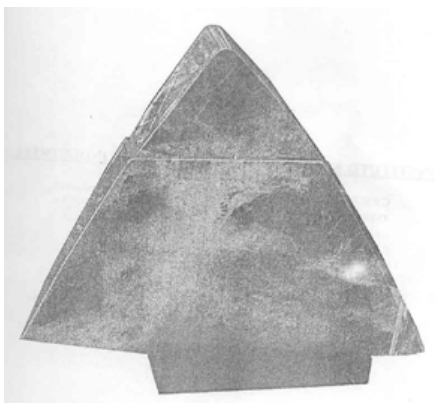
SL.1.2



SL.1.3



SL.1.4



SL.1.5

(11) **BAD 07345** (15) 2008-07-31

(21) BAD 07345A (22) 2007-01-22

(18) 2017-01-22

(28) trodimenzionalan 2 (dva)

(30) 000594783 2006-09-26 EU

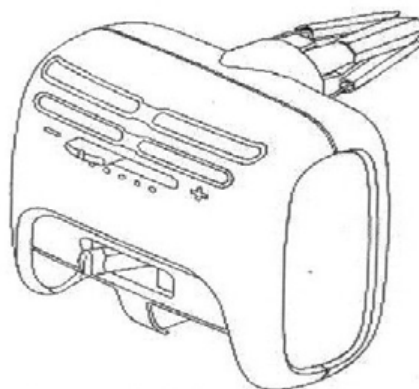
(51) **LOC (8) Cl. 23-04**

(73) **Sara Lee Household and Body Care
Nederland B. V.,
Vleutensevaart 35,
3532 AD Utrecht, NL**

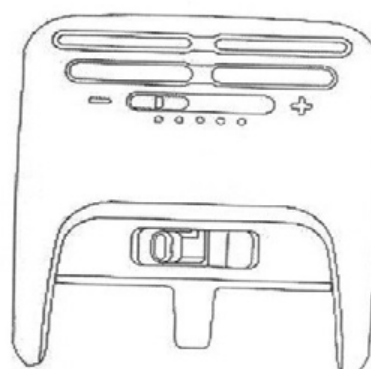
(72) WEGGELAAR Bjorn,
Gaelstraat 7,
2013 CE Haarlem, NL

(74) Dragan Mićunović

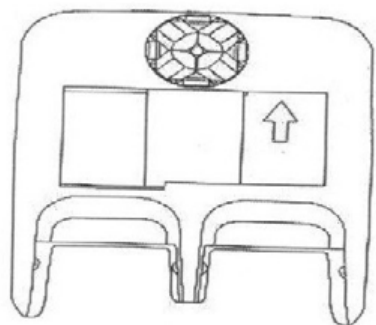
(54) **OSVJEŽIVAČ PROSTORA I REFIL ZA
OSVJEŽIVAČ PROSTORA**



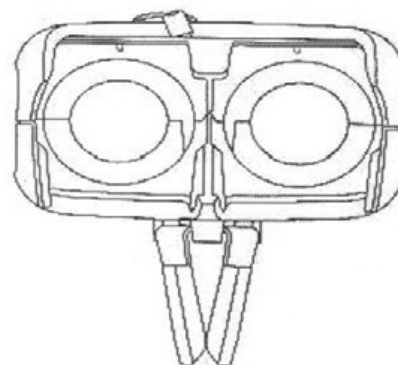
SL.1.1



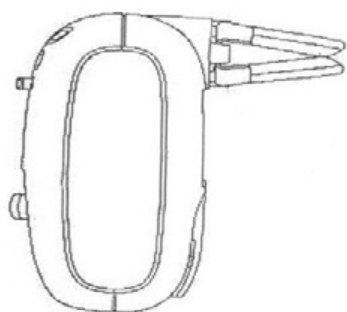
SL.1.2



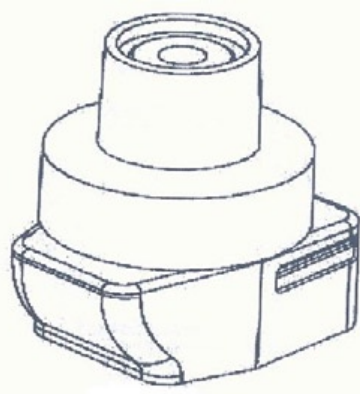
SL.1.3



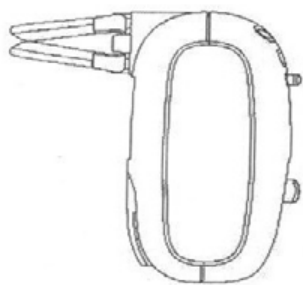
SL.1.7



SL.1.4



SL.2.1



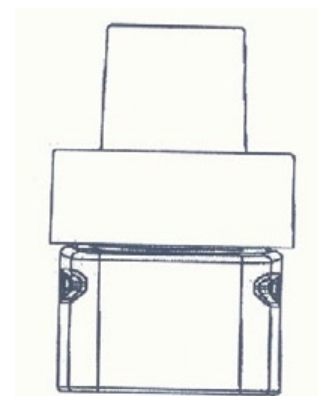
SL.1.5



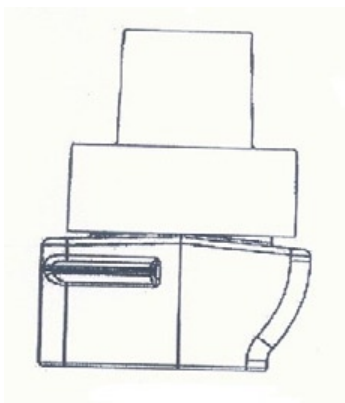
SL.2.2



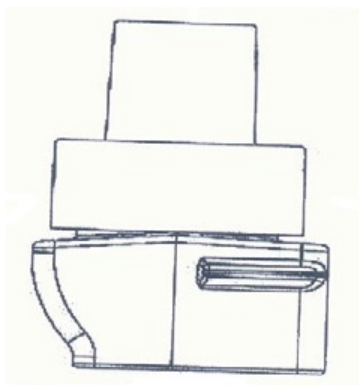
SL.1.6



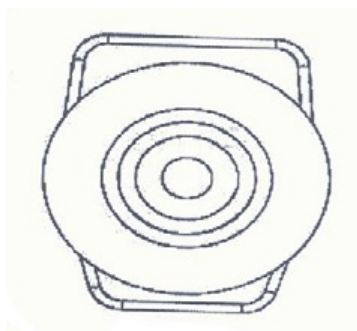
SL.2.3



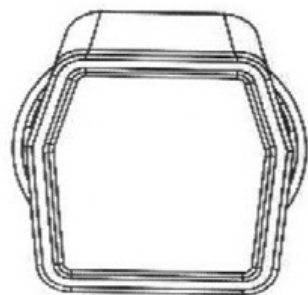
SL.2.4



SL.2.5



SL.2.6



SL.2.7

INDEX PREMA RASTUĆEM REGISTRARSKOM BROJU INDUSTRIJSKOG DIZAJNA

Registarski broj industrijskog dizajna

BAD 06341

BAD 07343

BAD 07345

INDEX PREMA MEĐUNARODNOJ KLASIFIKACIJI ZA INDUSTRIJSKI DIZAJN

**Međunarodna klasifikacija
za industrijski dizajn prema
Lokarnskom aranžmanu**

**Registarski broj
industrijskog dizajna**

LOC (8) Cl. 09-01

BAD 06341

BAD 07343

LOC (8) Cl. 23-04

BAD 07345

INDEX PREMA NOSITELJIMA INDUSTRIJSKOG DIZAJNA

Nositelj industrijskog dizajna

**Registarski broj
industrijskog dizajna**

LURA d.d.

BAD 06341

Sara Lee Household and Body Care Nederland B. V.

BAD 07345

**Unique garden Empreendimentos Hoteleiros,
Indústria e Participações Ltda.**

BAD 07343

PRESTANAK VAŽENJA INDUSTRIJSKOG DIZAJNA

(registarski broj industrijskog dizajna)

BAMU98054

(objavljeno u Glasniku)

3/2000

(nosilac industrijskog dizajna)

ROMIĆ Nikola

(Međunarodna klasifikacija za industrijski dizajn prema Lokamskom aranžmanu)

LOC (7) Cl. 25-01

(naziv predmeta zaštite)

POTPORNA GREDA OD DRVETA

(datum prestanka važenja industrijskog dizajna)

2008-08-05

BAMU98055

2/2001

TOKAI CORPORATION

LOC (7) Cl. 07-99; 27-05

UPALJAČ NA GAS

2008-08-27

ŽIGOVI TRADEMARKS

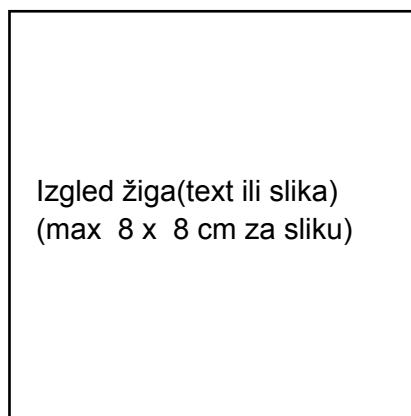
OBJAVA ŽIGOVA

Bibliografski podaci svrstani su prema rastućem registarskom broju žiga

Podaci su popraćeni NID kodom /Internationally agreed Numbers for the Identification of Data / (broj u zagradi), za identifikaciju podataka o žigovima a prema standardu

Prikaz redoslijeda podataka u objavljenom žigu je slijedeći:

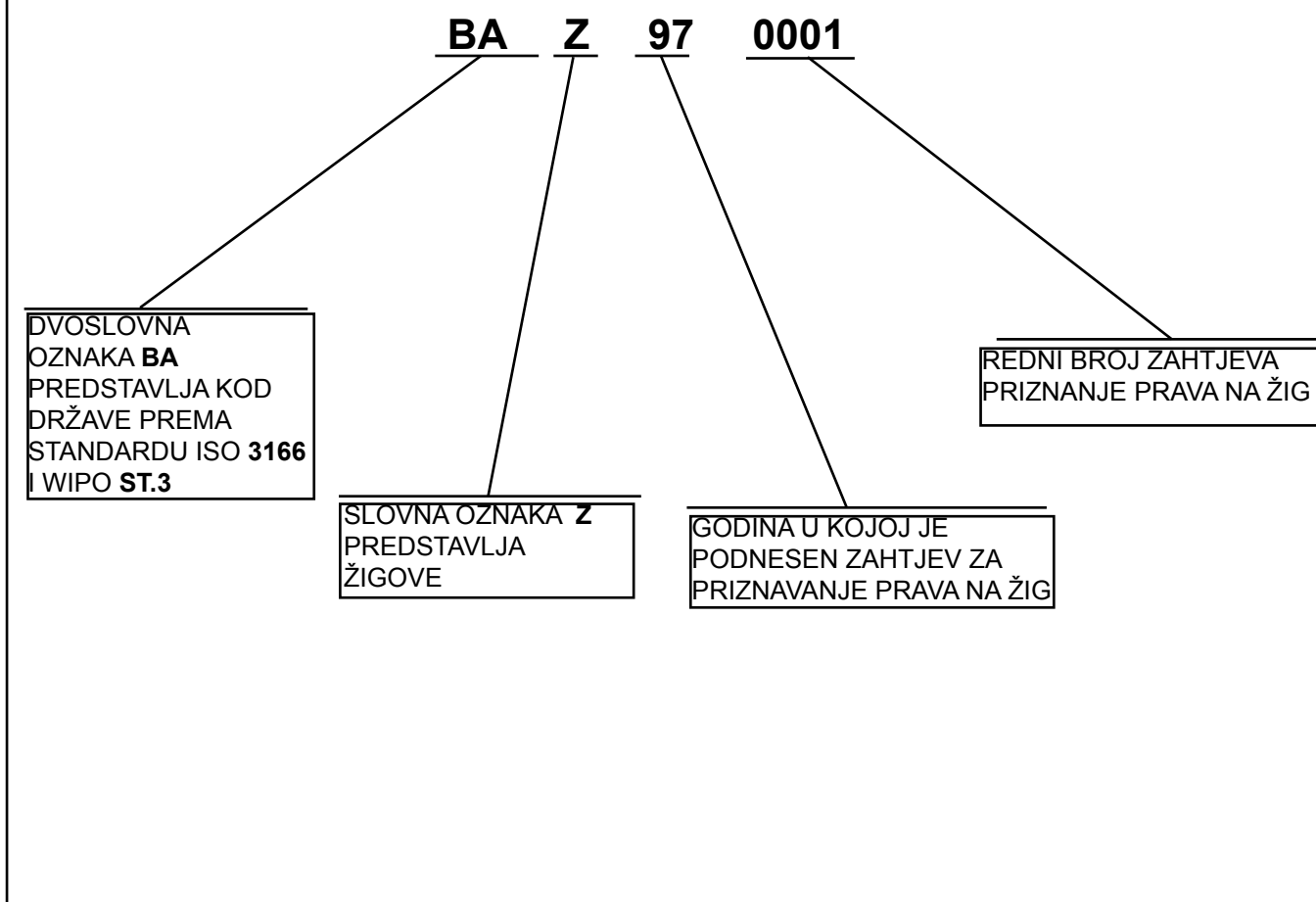
- | | |
|---|--|
| (111) Registarski broj žiga | (181) Datum do kojeg važi pravo na žig |
| (210) Broj prijave žiga | (220) Datum podnošenja prijave žiga |
| (151) Datum registracije žiga | |
| (300) Podaci o pravu prvenstva (država, datum podnošenja i broj prioritetne prijave) | |
| (230) Datum izložbenog (sajamskog) prava prvenstva | |
| (641) Podaci o prijavi podnesenoj kod bivšeg SZP (broj prijave, datum podnošenja prijave) | |
| (732) Nosilac žiga | |
| (740) Zastupnik | |
| (551) Kolektivni žig | |
| (591) Boje | |
| (554) Trodimenzionalni žig | |
| (539) Opis | |
| (540) Izgled žiga | |



(531) Međ. klasifikacija figurativnih elemenata žigova prema Bečkoj klasifikaciji - sedma edicija

(511) **Međunarodna klasifikacija roba i usluga prema Ničanskoj klasifikaciji**

STRUKTURA REGISTRARSKOG BROJA ŽIGA



(111) **BAZ 036706** (181) 2013-04-22
 (210) BAZ036706A (220) 2003-04-22
 (151) 2008-09-03

(732) **Tovarna olja Gea d.d.**
Trg svobode 3, 2310 Slovenska
Bistrica
SI

(740) "INTELBIRO" d.o.o.
 (540)

GEA

(511)
 04

Industrijska ulja i masti, uključujući industrijska ulja i masti biljnog i životinjskog porijekla; masti, uključujući masti biljnog i životinjskog porijekla, goriva, uključujući biološka goriva za motore, prvenstveno biljnog izvora; materije za osvjetljavanje, svijeće, fitilji; sve nabrojane na razgradljivoj osnovi.

29

Meso, ribe, perad i divljač; mesni i drugi prehrambeni ekstrakti; konzervirano, sušeno te kuhano voće i povrće; želeji, marmelade, kompoti; jaja i jaja u prahu; supe i koncentрати za supe; mlijeko i mliječni proizvodi; rafinirana i nerafinirana jestiva ulja; hladno prešana jestiva ulja; jestive masti, uključujući biljnu mast; biljni maslac, margarin, delikatesni namazi i umaci na osnovu prethodno nabrojane robe u toj klasi; konzerve; sve vrste biljnih jestivih ulja; prženi crveni luk, suhi crveni luk; jestiva ulja namijenjena pečenju.

30

Majoneze, salatne kreme i salatni prelivi na osnovu majoneze, delikatesni namazi i premazi na osnovu majoneze; kečap, sve vrste umaka od paradajza; umaci, ubrojavajući salatne umake; salatni prelivi, salatne kreme, dressinzi; gorušice, senfovi; sve vrste octa; čajevi; sve vrste začina.

31

Poljoprivredni, vrtlarski i šumarski proizvodi te sjemensko zrnje (koje ne obuhvataju druge klase), svježe voće i povrće; životinjska krma, slad.

32

Sirupi i drugi pripravci za proizvodnju pića; bezalkoholna pića i napitci; voćni napitci i sokovi; biljni napitci i sokovi; mineralne vode, pivo.

35

Komercijalizacija robe, nabrojane u prethodnim klasama, na veliko i malo; izvozno-uvozne usluge; poslovne usluge upravljanja, vođenja i zastupanja poduzeća, usluge komercijalnih poslova, poslovno posredovanje, poslovno posredništvo; poslovno savjetovanje, uključujući savjetovanje s područja prehrambene, prvenstveno industrije ulja; usluge organizacije i priređivanja sajmovi i izložbi u reklamne svrhe, usluge na području marketinga, istraživanja tržišta i propagande; promocijske usluge; usluge oglašavanja i reklamne usluge, distribucija reklamno-oglašavajućih poruka, usluge na području franšizinga prehrambenog lanca; usluge trženja i komercijalizacije robe te usluge za druge, poslovna administracija; kancelarijski poslovi; studije tržišta.

39

Skladištenje, pakiranje robe; sortiranje robe; prevoz robe; izdavanje prostora za skladištenje u najam; usluge čuvanja i dostave robe.

40

Prerada industrijskih ulja, maziva i masti; prerada bioloških goriva; prerada jestivih ulja i masti svih vrsta; prerada margarina, umaka i delikatesnih premaza te namaza; prerada majoneza, salatnih krema i preliva, umaka, krema, dressinga i gorušica; prerada octa; prerada začina i čajeva;

prerada aromatičnog i ljekovitog bilja i trava; prerada sjemenske robe i šumskih plodova; prerada žitarica; prerada mesa i morskih plodova.

43

Ugostiteljske i hotelske usluge, nuđenje hrane i pića te privremenih smještaja.

(111) **BAZ 036710** (181) 2013-04-22
 (210) BAZ036710A (220) 2003-04-22
 (151) 2008-09-03

(300) SI
 2002-11-13
 Z-200271539

(732) **Tovarna olja Gea d.d.**
Trg svobode 3, 2310 Slovenska
Bistrica
SI

(740) "INTELBIRO" d.o.o.
 (540)



Tovarna olja Gea

(531) 2.9; 26.1; 27.5;

(511)

04

Industrijska ulja i masti, uključujući industrijska ulja i masti biljnog i životinjskog porijekla; masti, uključujući masti biljnog i životinjskog porijekla, goriva, uključujući biološka goriva za motore, prvenstveno biljnog izvora; materije za osvjetljavanje, svijeće, fitilji; sve nabrojane na razgradljivoj osnovi.

29

Meso, ribe, perad i divljač; mesni i drugi prehrambeni ekstrakti; konzervirano, sušeno te kuhano voće i povrće; želeji, marmelade, kompoti; jaja i jaja u prahu; supe i koncentрати za supe; mlijeko i mliječni proizvodi; rafinirana i nerafinirana jestiva ulja; hladno prešana jestiva ulja; jestive masti, uključujući biljnu mast; biljni maslac, margarin, delikatesni namazi i umaci na osnovu prethodno nabrojane robe u toj klasi; konzerve; sve vrste biljnih jestivih ulja; prženi crveni luk, suhi crveni luk; jestiva ulja namijenjena pečenju.

30

Majoneze, salatne kreme i salatni prelivi na osnovu majoneze, delikatesni namazi i premazi na osnovu majoneze; kečap, sve vrste umaka od paradajza; umaci, ubrojavajući salatne umake; salatni prelivi, salatne kreme, dressinzi; gorušice, senfovi; sve vrste octa; čajevi; sve vrste začina.

31

Poljoprivredni, vrtlarski i šumarski proizvodi te sjemensko zrnje (koje ne obuhvataju druge klase), svježe voće i povrće; životinjska krma, slad.

32

Sirupi i drugi pripravci za proizvodnju pića; bezalkoholna pića i napitci; voćni napitci i sokovi; biljni napitci i sokovi; mineralne vode, pivo.

35

Komercijalizacija robe, nabrojane u prethodnim klasama, na veliko i malo; izvozno-uvozne usluge; poslovne usluge upravljanja, vođenja i zastupanja poduzeća, usluge komercijalnih poslova, poslovno posredovanje, poslovno posredništvo; poslovno savjetovanje, uključujući savjetovanje s područja prehrambene, prvenstveno industrije ulja; usluge organizacije i priređivanja sajмова i izložbi u reklamne svrhe, usluge na području marketinga, istraživanja tržišta i propagande; promocijske usluge; usluge oglašavanja i reklamne usluge, distribucija reklamno-oglašavajućih poruka, usluge na području franšizinga prehrambenog lanca; usluge trženja i komercijalizacije robe te usluge za druge, poslovna administracija; kancelarijski poslovi; studije tržišta.

39

Skladištenje, pakiranje robe; sortiranje robe; prevoz robe; izdavanje prostora za skladištenje u najam; usluge čuvanja i dostave robe.

40

Prerada industrijskih ulja, maziva i masti; prerada bioloških goriva; prerada jestivih ulja i masti svih vrsta; prerada margarina, umaka i delikatesnih premaza te namaza; prerada majoneza, salnatih krema i preliva, umaka, krema, dressinga i gorušica; prerada octa; prerada začina i čajeva; prerada aromatičnog i ljekovitog bilja i trava; prerada sjemenske robe i šumskih plodova; prerada žitarica; prerada mesa i morskih plodova.

43

Ugostiteljske i hotelske usluge, nuđenje hrane i pića te privremenih smještaja.

(111) **BAZ 036727** (181) 2013-04-30

(210) BAZ036727A (220) 2003-04-29

(151) 2008-07-17

(300) CT

2002-10-31

2921211

(732) **Ar Dutch BV**

**Parnassustoren, Locatellikade 1,
1076 AZ Amsterdam**

NL

(740) Rizah Pašalić i Inja Pašalić

(540)

ARCTIC

(511)

07

Mašine i mašinski alati; mašine za pranje, kompresori za mašine za pranje, mašine za sušenje i provjetravanje odjeće; sušilice; mašine za pranje sud; mašine za pripremu hrane i napitaka; električne kuhinjske mašine; električni otvarači konzervi; električni noževi i električne sprave za oštrenje noževa; mašine za čišćenje i pranje tepiha i tekstila; električne mašine za poliranje za kućnu upotrebu; usisivači; mašine za šivanje, vezenje i pletenje; mašine za peglanje; mašine za uništavanje otpadaka; rezervni i pomoćni dijelovi za sve navedene mašine.

09

Električni i elektronski aparati i instrumenti; aparati i instrumenti za snimanje, pojačavanje, reprodukovanje i prenos zvuka i slike; trake, mašine za snimanje traka i mašine za plej-bek; mašine za snimanje optičkih diskova i mašine za plej-bek; gramofoni; zvučnici; slušalice male za uši i slušalice koje se drže preko glave; radio prijemnici i štimeri radio signala; videorekorderi i mašine za reprodukovanje video traka, video kamere; televizijski aparati i instrumenti; aparati i instrumenti za daljinsku kontrolu; optički, fotografski i kinematografski aparati i instrumenti; telekomunikacijski i telefonski aparati i instrumenti; antene; aparati i instrumenti za prijem i dešifrovanje satelitskih programa; aparati za igru prilagođeni za korištenje na televizijskim aparatima; muški i ženski električni brijaći; električni trimeri za šišanje kose; električni pribor za depiliranje; električne pegle i prese; električne ravne pegle; prenosivi naparivači tkanina; registar kase; električni kalkulatori; kompjuteri i printeri; kompjuterski softver; trake, diskovi i žice za pohranjivanje audio, video ili kompjuterskih podataka; rezervni i pomoćni dijelovi za sve navedene aparate i instrumente.

11

Uređaji za rasvjetu, grijanje, proizvodnju pare, kuhanje, hlađenje, sušenje, ventiliranje, obskrba vodom i sanitarna oprema; šporeti na plin i/ili elektriku; štednjaci; električni čajnici; aparati, sprave i kontejneri za hlađenje i zamrzavanje; frižideri; zamrzivači; aparati za klimatizaciju, rashlađivanje vazduha, sprave i instrumenti za ventiliranje; električni aparati za pravljenje napitaka; instalacije, aparati, sprave i pribor za kuhanje; šporeti, rerne, mikrotalasne rerne, tosteri i tave; ražnjevi i roštilji; električni aparati za njegu kože, noktiju i kose; sušilice za kosu, električne sušilice za kosu; instalacije i aparati za grijanje i zagrijavanje vode; lampe aparati za sušenje i provjetravanje odjeće; sušilice za veš; rezervni i pomoćni dijelovi za svu navedenu robu.

(111) **BAZ 036870** (181) 2013-07-08

(210) BAZ036870A (220) 2003-07-08

(151) 2008-05-05

(732) **GALENKA a.d.**

**Ul. Batajnički drum bb, 11080
Beograd**

RS

(740) Dragan Mićunović

(540)

DIGESTAL

(511)

05

Farmaceutski proizvodi.

(111) **BAZ 036882** (181) 2013-07-09

(210) BAZ036882A (220) 2003-07-09

(151) 2008-08-26

(732) **BAYER SCHERING PHARMA
AKTIENGESELLSCHAFT**

**Müllerstrasse 178, D-13353 Berlin
DE**

(740) Dr DIANA PROTIĆ-TKALČIĆ

(540)

LOGEST

(511)

05

Oralna kontracepcijska sredstva.

(111) **BAZ 036889** (181) 2013-07-11

(210) BAZ036889A (220) 2003-07-11

(151) 2008-07-17

(732) **Meggle d.o.o. Posušje**
Zaobilaznica bb, 88240 Posušje
BA

(740) Dr DIANA PROTIĆ-TKALČIĆ

(591) plava, zelena

(540)



(531) 5.3; 26.1; 27.5; 29.01;

(511)

29

Meso, riba, perad i divljač; mesni ekstrakti; konzervirano, sušeno i kuhano voće i povrće; hladetina (želei), džemovi, kompoti; jaja, mlijeko i mliječni proizvodi; jestiva ulja i masti.

30

Kafa, čaj, kakao, šećer, riža, tapioka, sago, nadomjesci kafe; brašno i proizvodi od žitarica, kruh, kolači, poslastice, bomboni, sladoled; med, sirup od melase; kvasac, prašak za dizanje tijesta; so, gorušica (slačica); ocat, umaci (začini); začini (mirođije); led za hlađenje.

31

Poljoprivredni, povrtlarski i šumski proizvodi i bobice, koji nisu obuhvaćeni drugim klasama; žive životinje; svježe voće i povrće; sjeme, prirodne biljke i cvijeće; hrana za životinje; slad.

(111) **BAZ 036905** (181) 2013-07-16

(210) BAZ036905A (220) 2003-07-16

(151) 2008-08-18

(732) **ZVIJEZDA dioničko društvo za proizvodnju, trgovinu i usluge**
Ul. Marijana Čavića 1, 10001 Zagreb
HR

(740) Dragan Mićunović

(591) nijanse maslinasto zelene, žuta, bijela, ljubičasta, smeđa

(540)



(531) 5.1; 5.7; 26.1; 27.5; 29.1;

(511)

29

Margarin.

(111) **BAZ 036944** (181) 2013-08-08

(210) BAZ036944A (220) 2003-08-08

(151) 2008-09-02

(732) **DBA Lux**
560A, rue de Neudorf, L-2220,
Luksembourg
LU

(740) Rizah Pašalić i Inja Pašalić

(540)

LOVABLE

(511)

25

Odjeća.

- (111) **BAZ 036947** (181) 2013-08-11
 (210) BAZ036947A (220) 2003-08-11
 (151) 2008-07-17
 (732) **MULTIVITA D.O.O. za proizvodnju i promet Vršac**
Beogradski put bb, 26300 Vršac
RS
 (740) Dr DIANA PROTIĆ-TKALČIĆ
 (540)

MULTIVITA

- (511)
05
 Farmaceutski, veterinarski i sanitarni preparati; dijetetske supstance prilagođene za upotrebu u medicini, hrana za bebe; flasteri, materijali za previjanje; materijali za plombiranje zuba, zubarska smola; dezinfekciona sredstva; preparati za uništavanje životinjskih štetočina; fungicidi, herbicidi.
32
 Mineralne i sodne vode i druga bezalkoholna pića; pića od voća i voćni sokovi; sirupi i drugi preparati za proizvodnju pića, sve sa dodatkom vitamina.

- (111) **BAZ 036951** (181) 2013-08-11
 (210) BAZ036951A (220) 2003-08-11
 (151) 2008-07-23
 (732) **D.O.O. "ALEKSANDRIJA"**
Zvornik, Karakaj bb
BA
 (591) crvena, bež, plava, bijela, smeđa, oker, zelena, ljubičasta
 (540)



- (531) 5.7; 8.1; 27.5; 29.1;
 (511)
30
 Štrudla - kolač sa voćnim punjenjem.

- (111) **BAZ 036953** (181) 2013-08-11
 (210) BAZ036953A (220) 2003-08-11
 (151) 2008-07-23
 (732) **D.O.O. "ŽAD"**
Zvornik, Karakaj bb
BA
 (591) crvena, žuta, plava, bijela, smeđa, oker, zelena
 (540)



- (531) 5.7.1; 8.1; 27.5; 29.1;
 (511)
30
 Štrudla kolač sa voćnim punjenjem.

- (111) **BAZ 037018** (181) 2013-09-04
 (210) BAZ037018A (220) 2003-09-04
 (151) 2008-07-02
 (732) **NOVARTIS VACCINES AND DIAGNOSTICS, INC.**
4560 Horton Street, Emeryville, California 94608-2916
US
 (740) "Linea Sušić" d.o.o.
 (540)

PROLEUKIN

- (511)
05
 Farmaceutski proizvodi, uključujući antikancerogene farmaceutske proizvode.

(111) **BAZ 037021** (181) 2013-09-05
 (210) BAZ037021A (220) 2003-09-05
 (151) 2008-07-17

(732) **Danisco A/S**
Langebrogade 1, P.O.Box 17, DK-1001 Copenhagen K

DK

(740) "STAM" d.o.o.

(540)

HOWARU

(511)

01

Sastojci za industrijsku proizvodnju namirnica i pića, posebno kulture mikroorganizama, ne za medicinsku i veterinarsku svrhu.

05

Kulture mikroorganizama za upotrebu u farmaceutskoj i veterinarskoj pripremi.

29

Mliječni proizvodi.

(111) **BAZ 037074** (181) 2013-09-23
 (210) BAZ037074A (220) 2003-09-23
 (151) 2008-09-19

(732) **MAPETROL d.o.o.**
Linhartova 17a, 2000 Maribor
SI

(740) "INTELBIRO" d.o.o.

(540)

MAPETROL

(511)

01

Hemijski proizvodi za industriju; naftni derivati za industriju; aditivi (hemijski) za motorno gorivo; rashladne tekućine za motore vozila; sredstva protiv smrzavanja uključivši antifriz, destilirana voda; deterdžentni aditivi za benzin; hidraulična tekućina; preparati za sagorijevanje (hemijski dodaci za motorna goriva); preparati za spriječavanje vrienja u rashladnim tekućinama; sredstva protiv samozapalivanja kod motora sa unutarnjim sagorijevanjem; sredstva za štednju goriva; tekućina za kočnice; kontrolna tekućina.

02

Antikorozijska sredstva; masti i ulja protiv rđe; tekućina za brisače automobilskih stakala; tekućina za čišćenje vjetrobranskih stakala.

04

Nafta; zemni plin; benzin; dizel gorivo; uljno gorivo, to jest lož ulje; pogonsko gorivo; gorivo za rasvjetu; mineralno gorivo; gorivo na bazi alkohola; mazut; petrolej (sirov ili rafiniran); uparene mješavine goriva; aditivi za motorna goriva (ne hemijski); industrijsko ulje; mazivo ulje; motorno ulje; hidraulično ulje; kompresorsko ulje; ulje za klizna vozila; ulje za lančane prijenose; ulje za prijenos toplote; ulje za mijenjače i druge zupčane prijenose; ulje za premaze; tekstilno ulje; ulje za vlaženje; industrijska mast; maziva; vazelin u industrijske svrhe; maziva za prehrambenu industriju; tekućine za rezanje.

17

Izolacijska ulja.

35

Vođenje komercijalnih poslova za trećalica; zastupanje i posredovanje u komercijalnim poslovima; usluge komercijalizacije robe navedene u prethodnim klasama; izvozno-uvozne usluge; profesionalno poslovno savjetovanje; usluge poslovne administracije; izrada razvojnih, organizacionih i ekonomskih programa, studija i analiza; usluge reklamne i ekonomske propagande; usluge na području marketinga i propagande; promocijske usluge; distribucija uzoraka; prikazi (demonstracija) proizvoda; usluge istraživanja tržišta; prikupljanje i posredovanje poslovnih informacija; posredovanje kod organizacije i vođenja koncesijskih poslova.

36

Finansijski inženjering; usluge u vezi izdavanja i prometa vrijednosnim papirima; posredovanje bonova za gorivo; usluge u vezi organiziranja i izvođenja ulaganja; usluge u vezi davanja nekretnina u najam; stručni nadzor nad izvođenjem investicijskih radova; finansiranje nabavki.

37

Mazanje motornih vozila; opskrba cestovnih, zračnih te pomorskih i riječnih motornih vozila gorivom, uljima i mazivima; popravci i održavanje cestovnih motornih vozila; popravci, održavanje i čišćenje mašina, rezervoara i pogonskih uređaja u benzinskim servisima.

39

Transport, skladištenje i dostava robe; pakovanje i sortiranje robe; odlaganje robe, skladištenje robe; usluge u vezi transporta nafte nafotvodima; špedicijske usluge; prikupljanje, odlaganje i prijevoz nafte i naftnih derivata, rabljenih ulja i ostataka naftnih derivata; prepumpavanje nafte i naftnih derivata; iznajmljivanje teretnih vozila te mobilnih i stacionarnih cisterni.

40

Čišćenje naftnih derivata; prerada nafte i naftnih otpadaka.

42

Kontrola količine i kvaliteta robe; kontrola mjernih naprava; tlačno ispitivanje rezervoara; usluge u vezi korištenja prava industrijske svojine znanja i iskustava; izrada tehnoloških programa, studija i analiza; razvijanje tehnološke opreme i instalacija za rafineriju nafte; tehnički nadzor nad izvođenjem radova na projektima za farinerije; razvijanje inovacija na području crpljenja, prerade i transporta nafte i plina; industrijsko oblikovanje uključivši oblikovanje ambalaže; inženjerske usluge; hemijska ispitivanja i analize; ispitivanja materijala; tehničke projektne studije; ispitivanja i razvoj na području prerade nafte te dobivanja i upotrebe naftnih derivata.

(111) **BAZ 037087** (181) 2013-10-02
 (210) BAZ037087A (220) 2003-10-02
 (151) 2008-08-04

(732) **GALENKA a.d.**
Ul. Batajnički drum bb, 11080
Beograd

RS

(740) Dragan Mićunović

(540)

TIVORAL

(511)

05

Farmaceutski proizvodi.

(111) **BAZ 037088** (181) 2013-10-02
(210) BAZ037088A (220) 2003-10-02
(151) 2008-09-25

(732) **GALENIKA a.d.**
Ul. Batajnički drum bb, 11080
Beograd

RS

(740) Dragan Mićunović

(540)

SINACILIN

(511)
05
Farmaceutski proizvodi.

(111) **BAZ 037089** (181) 2013-10-02
(210) BAZ037089A (220) 2003-10-02
(151) 2008-08-04

(732) **GALENIKA a.d.**
Ul. Batajnički drum bb, 11080
Beograd

RS

(740) Dragan Mićunović

(540)

PRONISON

(511)
05
Farmaceutski proizvodi.

(111) **BAZ 037090** (181) 2013-10-02
(210) BAZ037090A (220) 2003-10-02
(151) 2008-08-04

(732) **GALENIKA a.d.**
Ul. Batajnički drum bb, 11080
Beograd

RS

(740) Dragan Mićunović

(540)

LOMETAZID

(511)
05
Farmaceutski proizvodi.

(111) **BAZ 037091** (181) 2013-10-02
(210) BAZ037091A (220) 2003-10-02
(151) 2008-08-05

(732) **GALENIKA a.d.**
Ul. Batajnički drum bb, 11080
Beograd

RS

(740) Dragan Mićunović

(540)

IZOPAMIL

(511)
05
Farmaceutski proizvodi.

(111) **BAZ 037092** (181) 2013-10-02
(210) BAZ037092A (220) 2003-10-02
(151) 2008-08-05

(732) **GALENIKA a.d.**
Ul. Batajnički drum bb, 11080
Beograd

RS

(740) Dragan Mićunović

(540)

DIMIGAL

(511)
05
Farmaceutski proizvodi.

(111) **BAZ 037093** (181) 2013-10-02
(210) BAZ037093A (220) 2003-10-02
(151) 2008-09-25

(732) **GALENIKA a.d.**
Ul. Batajnički drum bb, 11080
Beograd

RS

(740) Dragan Mićunović

(540)

PALITREX

(511)
05
Farmaceutski proizvodi.

(111) **BAZ 037094** (181) 2013-10-02
 (210) BAZ037094A (220) 2003-10-02
 (151) 2008-08-26

(732) **JOHNSON & JOHNSON**
One Johnson & Johnson Plaza,
New Brunswick, New Jersey
US

(740) Dr DIANA PROTIĆ-TKALČIĆ
 (540)

REACH DUAL EFFECT

(511)
 21
 Četkice za zube.

(111) **BAZ 037095** (181) 2013-10-02
 (210) BAZ037095A (220) 2003-10-02
 (151) 2008-09-26
 (732) **ŠIPAD EXPORT- IMPORT d.d.**
Sarajevo
Maršala Tita br. 15, 71000 Sarajevo
BA

(591) tamno zelena, bijela
 (540)



(531) 25.7; 26.1; 27.5; 29.01;

(511)
 07

Strojevi i alatni strojevi i dijelovi za strojeve i alatne strojeve; motori (osim motora za kopnena vozila) i dijelovi za ove motore; spojke, prijenosni uređaji, (osim onih za kopnena vozila) i dijelovi za iste; a naročito sve ove robe namjenjene za obradu drveta, uključujući i pokretne trake namjenjene procesu obrade drveta, kao i pokretne trake sa sječivima za drvo.

19

Nemetalni građevinski materijal, poluobrađeno drvo, grede, daske, ploče, šperploče, furnir, građevinsko staklo, podovi koji nisu napravljeni od metala, vrata koja nisu napravljena od metala, prozori koji nisu napravljeni od metala.

20

Namještaj, uključujući i namještaj za škole i urede; ogledala; okviri; proizvodi koji nisu obuhvaćeni drugim razredima, od drveta, pluta, trske, šiblja, rožine, kosti, bjelokosti, usovine, kornjačevine, ambre, sedefa, morske zgure (stive); nadomjesci svih tih materijala ili plastični proizvodi.

(111) **BAZ 037096** (181) 2013-10-02
 (210) BAZ037096A (220) 2003-10-02
 (151) 2008-09-26

(732) **ŠIPAD EXPORT- IMPORT d.d.**
Sarajevo
Maršala Tita br. 15, 71000 Sarajevo
BA

(591) svijetlo zelena, bijela
 (540)



(531) 27.5; 29.1;

(511)
 07

Strojevi i alatni strojevi i dijelovi za strojeve i alatne strojeve; motori (osim motora za kopnena vozila) i dijelovi za ove motore; spojke, prijenosni uređaji, (osim onih za kopnena vozila) i dijelovi za iste; a naročito sve ove robe namjenjene za obradu drveta, uključujući i pokretne trake namjenjene procesu obrade drveta, kao i pokretne trake sa sječivima za drvo.

19

Nemetalni građevinski materijal, poluobrađeno drvo, grede, daske, ploče, šperploče, furnir, građevinsko staklo, podovi koji nisu napravljeni od metala, vrata koja nisu napravljena od metala, prozori koji nisu napravljeni od metala.

20

Namještaj, uključujući i namještaj za škole i urede; ogledala; okviri; proizvodi koji nisu obuhvaćeni drugim razredima, od drveta, pluta, trske, šiblja, rožine, kosti, bjelokosti, usovine, kornjačevine, ambre, sedefa, morske zgure (stive); nadomjesci svih tih materijala ili plastični proizvodi.

(111) **BAZ 037098** (181) 2013-10-03
 (210) BAZ037098A (220) 2003-10-03
 (151) 2008-08-28

(732) **Belupo, lijekovi i kozmetika, d.d.**
Danica 5, 48000 Koprivnica
HR

(740) "INTELBIRO" d.o.o.
 (540)

KATENA

(511)
05
 Farmaceutski proizvodi.

(111) **BAZ 037101** (181) 2013-10-06
 (210) BAZ037101A (220) 2003-10-06
 (151) 2008-08-25
 (300) AR
 2003-04-07
 2423378

(732) **COLGATE-PALMOLIVE COMPANY**
300 Park Avenue, New York, N.Y.
10022
US

(740) DAMIR TKALČIĆ
 (540)

COOL FLOW

(511)
03
 Proizvodi za ličnu njegu, uključujući dezodoranse i antiperspirante.

(111) **BAZ 037102** (181) 2013-10-06
 (210) BAZ037102A (220) 2003-10-06
 (151) 2008-08-26
 (300) US
 2003-04-08
 78/235353

(732) **COLGATE-PALMOLIVE COMPANY**
300 Park Avenue, New York, N.Y.
10022
US

(740) DAMIR TKALČIĆ

(540)



(531) 17.1; 27.7;

(511)
03
 Proizvodi za ličnu njegu, uključujući dezodoranse i antiperspirante.

(111) **BAZ 037103** (181) 2013-10-06
 (210) BAZ037103A (220) 2003-10-06
 (151) 2008-09-03

(732) **Mittal Steel Technologies Limited**
IFS Court, 28, Cybercity, Ebene
MU

(740) Dr DIANA PROTIĆ-TKALČIĆ
 (540)



(531) 1.1; 26.1; 26.2;

(511)
06

Obični metali i njihove legure; metalni građevinski materijali; metalne prenosive konstrukcije; metalni materijali za tračnice; metalna užad i neelektrične metalne žice; metalni bravarski proizvodi i sitni metalni predmeti; metalne cijevi; metalne blagajne; metalni proizvodi koji nisu obuhvaćeni drugim klasama; rudače; proizvodi napravljeni od željeza, čelika ili legura željeza; proizvodi od željeza, čelika ili legura željeza u obliku blokova, ploča, cijevi, crijeva, listova, traka, folija, šipki, žica, kalemova i drugih oblika; željezne rudače; komadi iskovanog željeza; neelektrični kablovi, žice i užad od željeza, čelika i legura željeza; klinici; kaljeni čelik.

40

Obrada materijala; galvanizacija; čišćenje čelika; direktno reduciranje željeza; proizvodnja čelika; kaljenje čelika; lijevanje kovina čelika; proizvodnja metala; kaljenje metala; lijevanje kovina metala.

(111) **BAZ 037105** (181) 2013-10-06
 (210) BAZ037105A (220) 2003-10-06
 (151) 2008-09-03

(732) **Mittal Steel Technologies Limited**
IFS Court, 28, Cybercity, Ebene
MU

(740) Dr DIANA PROTIC-TKALČIĆ
 (540)

ISPAT

(511)
06

Obični metali i njihove legure; metalni građevinski materijali; metalne prenosive konstrukcije; metalni materijali za tračnice; metalna užad i neelektrične metalne žice; metalni bravarski proizvodi i sitni metalni predmeti; metalne cijevi; metalne blagajne; metalni proizvodi koji nisu obuhvaćeni drugim klasama; rudače; proizvodi napravljeni od željeza, čelika ili legura željeza; proizvodi od željeza, čelika ili legura željeza u obliku blokova, ploča, cijevi, crijeva, listova, traka, folija, šipki, žica, kalemova i drugih oblika; željezne rudače; komadi iskovanog željeza; neelektrični kablovi, žice i užad od željeza, čelika i legura željeza; klinci; kaljeni čelik.

40

Obrada materijala; galvanizacija; čišćenje čelika; direktno reduciranje željeza; proizvodnja čelika; kaljenje čelika; lijevanje kovina čelika; proizvodnja metala; kaljenje metala; lijevanje kovina metala.

(111) **BAZ 037107** (181) 2013-10-07
 (210) BAZ037107A (220) 2003-10-07
 (151) 2008-08-20

(732) **Nike International Ltd.**
One Bowerman Drive, Beaverton,
Oregon 97005 - 6453
US

(740) "Linea Sušić" d.o.o.
 (540)



(531) 26.11;

(511)
25

Odjeća, obuća, pokrivala za glavu.

(111) **BAZ 037109** (181) 2013-10-07
 (210) BAZ037109A (220) 2003-10-07
 (151) 2008-08-21

(732) **Reckitt & Colman (Overseas)**
Dansom Lane, Hull, HU8 7DS
GB

(740) Nedim Krilić
 (540)

Veet. Britvica bez oštrice

(511)
03

Depilatori i preparati za depiliranje.

08

Ručni alati, naime kozmetičke špatule (lopaticе).

(111) **BAZ 037110** (181) 2013-10-08
 (210) BAZ037110A (220) 2003-10-08
 (151) 2008-08-12

(732) **GALENKA a.d.**
Ul. Batajnički drum bb, 11080
Beograd
RS

(740) Dragan Mićunović
 (540)

TRIAGIL

(511)
05

Farmaceutski proizvodi.

(111) **BAZ 037111** (181) 2013-10-08
 (210) BAZ037111A (220) 2003-10-08
 (151) 2008-08-12

(732) **GALENKA a.d.**
Ul. Batajnički drum bb, 11080
Beograd
RS

(740) Dragan Mićunović
 (540)

SOLTRIK

(511)
05

Farmaceutski proizvodi.

(111) **BAZ 037112** (181) 2013-10-08
(210) BAZ037112A (220) 2003-10-08
(151) 2008-08-12

(732) **GALENIKA a.d.**
Ul. Batajnički drum bb, 11080
Beograd

RS

(740) Dragan Mićunović

(540)

PROCIPAR

(511)
05
Farmaceutski proizvodi.

(111) **BAZ 037115** (181) 2013-10-08
(210) BAZ037115A (220) 2003-10-08
(151) 2008-08-14

(732) **GALENIKA a.d.**
Ul. Batajnički drum bb, 11080
Beograd

RS

(740) Dragan Mićunović

(540)

KALTEGAL

(511)
05
Farmaceutski proizvodi.

(111) **BAZ 037113** (181) 2013-10-08
(210) BAZ037113A (220) 2003-10-08
(151) 2008-08-12

(732) **GALENIKA a.d.**
Ul. Batajnički drum bb, 11080
Beograd

RS

(740) Dragan Mićunović

(540)

OROSAL

(511)
05
Farmaceutski proizvodi.

(111) **BAZ 037116** (181) 2013-10-08
(210) BAZ037116A (220) 2003-10-08
(151) 2008-08-14

(732) **GALENIKA a.d.**
Ul. Batajnički drum bb, 11080
Beograd

RS

(740) Dragan Mićunović

(540)

INUTRAL

(511)
05
Farmaceutski proizvodi.

(111) **BAZ 037114** (181) 2013-10-08
(210) BAZ037114A (220) 2003-10-08
(151) 2008-08-14

(732) **GALENIKA a.d.**
Ul. Batajnički drum bb, 11080
Beograd

RS

(740) Dragan Mićunović

(540)

LIVIDIN

(511)
05
Farmaceutski proizvodi.

(111) **BAZ 037117** (181) 2013-10-08
(210) BAZ037117A (220) 2003-10-08
(151) 2008-08-14

(732) **GALENIKA a.d.**
Ul. Batajnički drum bb, 11080
Beograd

RS

(740) Dragan Mićunović

(540)

GALITIDIN

(511)
05
Farmaceutski proizvodi.

(111) **BAZ 037118** (181) 2013-10-08
 (210) BAZ037118A (220) 2003-10-08
 (151) 2008-08-14

(732) **GALENICA a.d.**

**Ul. Batajnički drum bb, 11080
 Beograd**

RS

(740) Dragan Mićunović

(540)

FLUOROGAL

(511)

05

Farmaceutski proizvodi.

(111) **BAZ 037121** (181) 2013-10-08
 (210) BAZ037121A (220) 2003-10-08
 (151) 2008-08-14

(732) **GALENICA a.d.**

**Ul. Batajnički drum bb, 11080
 Beograd**

RS

(740) Dragan Mićunović

(540)

BUMENID

(511)

05

Farmaceutski proizvodi.

(111) **BAZ 037119** (181) 2013-10-08
 (210) BAZ037119A (220) 2003-10-08
 (151) 2008-08-14

(732) **GALENICA a.d.**

**Ul. Batajnički drum bb, 11080
 Beograd**

RS

(740) Dragan Mićunović

(540)

DIMEKOR

(511)

05

Farmaceutski proizvodi.

(111) **BAZ 037122** (181) 2013-10-09
 (210) BAZ037122A (220) 2003-10-09
 (151) 2008-09-17

(732) **SPY OPTIC, INC., California
 Corporation**

**2070 Las Palmas Drive, Carlsbad,
 California 92009**

US

(740) Dr DIANA PROTIĆ-TKALČIĆ

(540)

SPY

(511)

09

Sunčane naočale i zaštitne naočale.

25

Odjeća, uključujući košulje, T-majice, šorceve, pantalone, majice za
 treniranje, pantalone za treniranje, šešire, vizire, cipele i kaiševе.

(111) **BAZ 037120** (181) 2013-10-08
 (210) BAZ037120A (220) 2003-10-08
 (151) 2008-08-14

(732) **GALENICA a.d.**

**Ul. Batajnički drum bb, 11080
 Beograd**

RS

(740) Dragan Mićunović

(540)

DAMATON

(511)

05

Farmaceutski proizvodi.

(111) **BAZ 037123** (181) 2013-10-13
 (210) BAZ037123A (220) 2003-10-13
 (151) 2008-09-03

(732) **LNM Technologies Limited**

**IFS Court, 28, Cybercity, Ebene
 MU**

(740) Dr DIANA PROTIĆ-TKALČIĆ

(540)

LNM GROUP

(511)

06

Obični metali i njihove legure; metalni građevinski materijali; metalne prenosive konstrukcije; metalni materijali za tračnice; metalna užad i neelektrične metalne žice; metalni bravarski proizvodi i sitni metalni predmeti; metalne cijevi; metalne blagajne; metalni proizvodi koji nisu obuhvaćeni drugim klasama; rudače; proizvodi napravljeni od željeza, čelika ili legura željeza; proizvodi od željeza, čelika ili legura željeza u obliku blokova, ploča, cijevi, crijeva, listova, traka, folija, šipki, žica, kalemova i drugih oblika; željezne rudače; komadi iskovanog željeza; neelektrični kablovi, žice i užad od željeza, čelika i legura željeza; klinici; kaljeni čelik.

40

Obrada materijala; galvanizacija; čišćenje čelika; direktno reduciranje željeza; proizvodnja čelika; kaljenje čelika; lijevanje kovina čelika; proizvodnja metala; kaljenje metala; lijevanje kovina metala.

(111) **BAZ 037124** (181) 2013-10-14

(210) BAZ037124A (220) 2003-10-14

(151) 2008-08-22

(732) **STOMANA INDUSTRY A.D.**

**Vladaisko Vastanie Street, 2304,
Pernik**

BG

(740) Rizah Pašalić i Inja Pašalić

(591) plava, crna

(540)



(531) 26.3; 27.5; 29.1;

(511)

06

Obični metali i njihove legure; metalni građevinski materijali; metalne prenosive konstrukcije; metalni materijali za tračnice; metalna užad i neelektrične metalne žice; metalni bravarski proizvodi i sitni metalni predmeti; metalne cijevi; metalne blagajne; metalni proizvodi koji nisu obuhvaćeni drugim razredima; rudače.

(111) **BAZ 037125** (181) 2013-10-14

(210) BAZ037125A (220) 2003-10-14

(151) 2008-08-22

(732) **“SIDENOR”-STEEL PRODUCTS
MANUFACTURING COMPANY S.A.**

115 Kifissias Avenue, Athens

GR

(740) Rizah Pašalić i Inja Pašalić

(591) plava, crna

(540)



(531) 27.5; 29.1;

(511)

06

Obični metali i njihove legure; metalni građevinski materijali; metalne prenosive konstrukcije; metalni materijali za tračnice; metalna užad i neelektrične metalne žice; metalni bravarski proizvodi i sitni metalni predmeti; metalne cijevi; metalne blagajne; metalni proizvodi koji nisu obuhvaćeni drugim razredima; rudače.

(111) **BAZ 037126** (181) 2013-10-14

(210) BAZ037126A (220) 2003-10-14

(151) 2008-08-22

(732) **“SIDENOR”-STEEL PRODUCTS
MANUFACTURING COMPANY S.A.**

115 Kifissias Avenue, Athens

GR

(740) Rizah Pašalić i Inja Pašalić

(591) plava, crna, bijela

(540)



(531) 27.5; 27.7; 29.1;

(511)

06

Obični metali i njihove legure; metalni građevinski materijali; metalne prenosive konstrukcije; metalni materijali za tračnice; metalna užad i neelektrične metalne žice; metalni bravarski proizvodi i sitni metalni predmeti; metalne cijevi; metalne blagajne; metalni proizvodi koji nisu obuhvaćeni drugim razredima; rudače.

(111) **BAZ 037129** (181) 2013-10-15
 (210) BAZ037129A (220) 2003-10-15
 (151) 2008-09-02
 (300) US
 2003-04-18
 78/239,710

(732) **Gilead Sciences, Inc., DELAWARE CORPORATION**

**333 Lakeside Drive, Foster City,
 California 94404**

US

(740) Dr DIANA PROTIC-TKALCIC

(540)

EMTRIVA

(511)
05

Farmaceutski preparati za tretman infekcijskih stanja, uključujući HIV i stanja u vezi sa HIV-om.

(111) **BAZ 037134** (181) 2013-10-16
 (210) BAZ037134A (220) 2003-10-16
 (151) 2008-10-01

(732) **DOO "KOLMIX"**

Križ bb, Velika Kladaša

BA

(540)

KOLMIX

(511)
29

Začinska crvena paprika, biber.

30

Začin (dodatak jelima sa povrćem), palenta kukuruzova, čaj, prašak za pecivo, šećer, riža, pšenični griz.

(111) **BAZ 037135** (181) 2013-10-17
 (210) BAZ037135A (220) 2003-10-17
 (151) 2008-09-03

(732) **DEVI A/S**

**Ulvehavevej 61, DK-7100 Vejle
 DK**

(740) "INTELBIRO" d.o.o.

(540)



(531) 26.4; 26.7;

(511)
09

Znanstveni, nautički, geodetski, električni, fotografski, kinematografski i optički aparati i instrumenti kao i aparati i instrumenti za vaganje, mjerenje, signalizaciju, kontrolu (inspekciju), za pomoć (spašavanje) i za obuku; aparati i instrumenti za vođenje, distribuiranje, transformiranje, akumuliranje, podešavanje ili upravljanje električne struje; aparati za snimanje, prijenos, reprodukciju zvuka i slike; magnetske podloge za snimanje, akustične ploče, automati i mehanizmi za automatske uređaje koji se pokreću uz prethodno ubacivanje kovanica; registrarske blagajne, računari, oprema za obradu podataka i računala; uređaji za gašenje požara.

11

Uređaji za rasvjetu, grijanje, proizvodnju pare, kuhanje, hlađenje, sušenje, ventilaciju, vodoopskrbu i sanitarna oprema.

(111) **BAZ 037136** (181) 2013-10-17
 (210) BAZ037136A (220) 2003-10-17

(151) 2008-09-03

(732) **DEVI A/S**

**Ulvehavevej 61, DK-7100 Vejle
 DK**

(740) "INTELBIRO" d.o.o.

(540)

DEVI

(511)
09

Znanstveni, nautički, geodetski, električni, fotografski, kinematografski i optički aparati i instrumenti kao i aparati i instrumenti za vaganje, mjerenje, signalizaciju, kontrolu (inspekciju), za pomoć (spašavanje) i za obuku; aparati i instrumenti za vođenje, distribuiranje, transformiranje, akumuliranje, podešavanje ili upravljanje električne struje; aparati za snimanje, prijenos, reprodukciju zvuka i slike; magnetske podloge za snimanje, akustične ploče, automati i mehanizmi za automatske uređaje koji se pokreću uz prethodno ubacivanje kovanica; registrarske blagajne, računari, oprema za obradu podataka i računala; uređaji za gašenje požara.

11

Uređaji za rasvjetu, grijanje, proizvodnju pare, kuhanje, hlađenje, sušenje, ventilaciju, vodoopskrbu i sanitarna oprema.

(111) **BAZ 037137** (181) 2013-10-17
(210) BAZ037137A (220) 2003-10-17
(151) 2008-08-21

(732) **AB Nynäs Petroleum**
Lindetorp svägen 7, P.O. Box
10700, S-12129 Stockholm
SE

(740) Nedim Krilić
(540)

TECHNOL

(511)
04
Industrijska ulja i masti, sredstva za podmazivanje, goriva
(uključujući motorna tečna goriva).
17
Ulja za izolaciju.

(111) **BAZ 037144** (181) 2013-10-21
(210) BAZ037144A (220) 2003-10-21
(151) 2008-08-21

(732) **ANVIL KNITWEAR, Inc.**
228 East 45th Street, New York,
New York 10017
US

(740) Nedim Krilić
(540)

COTTON  **DELUXE**

(531) 24.9; 26.11.; 27.5;
(511)
25
Odjeća, naime košulje.

(111) **BAZ 037145** (181) 2013-10-21
(210) BAZ037145A (220) 2003-10-21
(151) 2008-09-01

(732) **CORPORACION HABANOS, S.A.**
Avenida 3ra. No. 2006 entre 20 y
22, Miramar, Playa, Ciudad de La
Habana
CU

(740) Dr DIANA PROTIĆ-TKALČIĆ
(540)



(531) 2.3; 25.5; 25.7; 27.5;
(511)
34

Neprerađen duhan; cigare, cigarete, rezani duhan, duhan za
ušmrkavanje, tvornički prerađen duhan, šibice, lule za duhan,
držači za lule, pepeljare, kutije za šibice, kutije za cigare, ovlaživači
duhana.

(111) **BAZ 037146** (181) 2013-10-21
(210) BAZ037146A (220) 2003-10-21
(151) 2008-09-01

(732) **RHODIA CONSUMER**
SPECIALTIES LIMITED
Oak House, Reeds Crescent,
Watford, Herts WD24 4QP
GB

(740) Dr DIANA PROTIĆ-TKALČIĆ
(540)

AMGARD

(511)
01
Hemijski proizvodi koji se upotrebljavaju za sprečavanje gorenja
tekstila, papira, gume i/ili sintetičkih smola.

(111) **BAZ 037147** (181) 2013-10-21
 (210) BAZ037147A (220) 2003-10-21
 (151) 2008-09-19

(300) US
 2003-04-24
 78/241,882

(732) **Sun Microsystems, Inc. (Delaware Corporation)**

4150 Network Circle, Santa Clara, CA 95054

US

(740) Dr DIANA PROTIĆ-TKALČIĆ

(540)

N1

(511)
 09

Znanstveni, nautički, geodetski, fotografski, kinematografski i optički aparati i instrumenti kao i aparati i instrumenti za vaganje, mjerenje, signalizaciju, kontrolu (inspekciju), za pomoć (spašavanje) i za obuku; aparati i instrumenti za vođenje, distribuiranje, transformisanje, akumuliranje, podešavanje ili upravljanje električne energije; aparati za snimanje, prenos ili reprodukciju zvuka ili slika; magnetske podloge za snimanje, akustične ploče; automati i mehanizmi za automate; registrarske blagajne, mašine za računanje, oprema za obradu podataka i kompjuteri.

16

Papir, karton i proizvodi od tih materijala koji nisu obuhvaćeni drugim klasama; štamparski proizvodi; fotografije; pribor za pisanje; pisače mašine i kancelarijski pribor (osim namještaja); oprema za nastavu i obuku (osim aparata).

37

Popravak; usluge postavljanja.

41

Obuka, stručno osposobljavanje; razonoda; sportske i kulturne djelatnosti.

42

Znanstvene i tehnološke usluge kao i pripadajuće usluge istraživanja i koncepcije; usluge industrijskih analiza i istraživanja; koncepcija i razvoj kompjutera i kompjuterskih programa.

(111) **BAZ 037148** (181) 2013-10-23
 (210) BAZ037148A (220) 2003-10-23
 (151) 2008-09-01

(732) **KABUSHIKI KAISHA RALLIART**

5-5, Higashi-shinagawa 2-Chome, Harbor one Bldg. 3F, Shinagawa-Ku, Tokyo 140-0002

JP

(740) Dr DIANA PROTIĆ-TKALČIĆ

(540)

RALLIART

(511)
 12

Motorna vozila i njihovi dijelovi.

(111) **BAZ 037149** (181) 2013-10-23
 (210) BAZ037149A (220) 2003-10-23
 (151) 2008-09-02

(732) **KABUSHIKI KAISHA RALLIART**

5-5, Higashi-shinagawa 2-Chome, Harbor one Bldg. 3F, Shinagawa-Ku, Tokyo 140-0002

JP

(740) Dr DIANA PROTIĆ-TKALČIĆ

(591) crna, narandžasta, bijela, crvena

(540)



(531) 26.11; 27.5; 29.1;

(511)
 12

Motorna vozila i njihovi dijelovi.

(111) **BAZ 037150** (181) 2013-10-23
(210) BAZ037150A (220) 2003-10-23
(151) 2008-09-08

(732) **Astellas Pharma Inc.**
**3-11, Nihonbashi-Honcho 2-
chome, Chuo-ku, Tokyo**
JP

(740) Dr DIANA PROTIĆ-TKALČIĆ

(540)

PROTOPIC

(511)
05
Dermatološki preparati

(111) **BAZ 037151** (181) 2013-10-23
(210) BAZ037151A (220) 2003-10-23
(151) 2008-09-08

(732) **Astellas Pharma Inc.**
**3-11, Nihonbashi-Honcho 2-
chome, Chuo-ku, Tokyo**
JP

(740) Dr DIANA PROTIĆ-TKALČIĆ

(591) plava, bijela

(540)



(531) 26.1; 26.11; 26.15; 29.1;

(511)
05
Dermatološki preparati.

(111) **BAZ 037152** (181) 2013-10-23
(210) BAZ037152A (220) 2003-10-23
(151) 2008-08-15

(732) **Teva Pharmaceutical Industries**
Science Based Industries Campus,
Har Hotzvim, P.O.Box 1142,
Jerusalem 91010

IL

(740) "ŽIVKO MIJATOVIĆ & PARTNERS" d.o.o.
Sarajevo

(540)

AZILECT

(511)
05
Farmaceutski preparati za liječenje Parkinsonove bolesti i ostalih poremećaja nervnog sistema.

(111) **BAZ 037166** (181) 2013-10-23
(210) BAZ037166A (220) 2003-10-23
(151) 2008-09-03

(732) **FRIESLAND Hungaria Zrt.**
Köntösgátsor 5-7, 4031 Debrecen
HU

(740) "INTELBIRO" d.o.o.

(540)

DOTS

(511)
29
Konzervirano meso, naročito duboko zamrznuto meso, riba, perad, divljač, mesni ekstrakti; voće i povrće i mješavine povrća, te kuhano povrće; jaja, jestiva ulja i masti, mlijeko i mliječni proizvodi, skuta, sir, maslac, margarin, jogurt, kefir i njihove sezonske podvrste; konzervirano voće, meso, povrće, ukiseljeno povrće, salatni preljevi, želei, marmelade, ukuhano povrće.

30
Kava, čaj, kakao, te napitci i instant proizvodi na njihovoj bazi; šećer, sladoled, pudinzi; pulpa na bazi mlijeka.

32
Bezalkoholna pića, sirupi i ostali preparati za pripremanje napitaka, sokovi.

(111) **BAZ 037168** (181) 2013-10-23
 (210) BAZ037168A (220) 2003-10-23
 (151) 2008-09-08

(732) **FRIESLAND Hungaria Zrt.**
Köntösgátsor 5-7, 4031 Debrecen
HU

(740) "INTELBIRO" d.o.o.
 (591) crvena, plava, bijela
 (554) Trodimenzionalni žig
 (540)



(531) 19.3.3; 24.17; 27.5; 29.1;

(511)
29

Konzervirano meso, naročito duboko zamrznuto meso, riba, perad, divljač, mesni ekstrakti; voće i povrće i mješavine povrća, te kuhano povrće; jaja, jestiva ulja i masti, mlijeko i mliječni proizvodi, skuta, sir, maslac, margarin, jogurt, kefir i njihove sezonske podvrste; konzervirano voće, meso, povrće, ukiseljeno povrće, saladni preljevi, želei, marmelade, ukuhano voće.

30

Kava, čaj, kakao, te napitci i instant proizvodi na njihovoj bazi; šećer, sladoled, pudinzi; pulpa na bazi mlijeka.

32

Bezalkoholna pića, sirupi i ostali preparati za pripremanje napitaka, sokovi.

(111) **BAZ 037169** (181) 2013-10-24
 (210) BAZ037169A (220) 2003-10-24
 (151) 2008-09-12

(732) **AstraZeneca AB**
S-151 85 Södertälje
SE

(740) Nedim Krilić

(540)



(531) 19.19; 26.11; 26.13; 27.5;

(511)
01

Kemikalije koje se koriste u industriji, znanosti, poljoprivredi, povrtlarstvu i šumarstvu; neobrađene sintetičke smole u sirovom stanju; plastične tvari u sirovom obliku; kemijske supstance za konzerviranje prehrambenih namirnica; tanin i taninske supstance; ljepila za industriju.

02

Boje.

05

Farmaceutski preparati i supstance.

09

Računalni programi.

10

Kirurški, medicinski, zubarski i veterinarski aparati i instrumenti.

29

Pripremljeni i obrađeni proteini i miko-proteini za ljudsku prehranu.

35

Savjetodavne usluge u vezi sa poslovnim menadžmentom, poslovnom organizacijom ili poslovnim upravljanjem; poslovna istraživanja; pomoć u trgovačkom menadžmentu; promocija prodaje roba za treće osobe; distribucija uzoraka; uredski poslovi u vezi s podnošenjem i procesuiranjem prijava za registraciju prava intelektualnog vlasništva; usluge agencija za izvoz-uvoz; pribavljanje poslovnih (trgovačkih) informacija.

36

Upravljanje financijskim poslovima; savjetodavne usluge u vezi sa financijskim poslovima; upravljanje nekretninama; sponzoriranje sportskih i kulturnih događaja i aktivnosti.

37

Savjetodavne usluge i informacije u vezi sa: uništavanjem i kontrolom štetočina i insekata, uklanjanjem korova i bolesti biljaka, pružanjem usluga u vezi sa kontrolom štetočina i insekata i uklanjanjem korova, te primjenom fungicida, osim u poljoprivredi.

39

Savjetodavne usluge u vezi sa uskladištenjem industrijskih, kemijskih, agrokemijskih, bojajućih i farmaceutskih tvari i proizvoda; usluge uskladištenja kemijskih, agrokemijskih, bojajućih i farmaceutskih tvari i proizvoda; prijevoz i isporuka roba cestom, željeznicom, vodom ili zrakom.

41

Usluge obuke i davanja instrukcija u: kontroli kvaliteta, materijalnom upravljanju, bojenju, primjeni pesticida, fungicida i uklanjanju korova, ili u uzgajanju biljaka i postupcima za proizvodnju industrijskih, kemijskih, agrokemijskih, bojajućih i farmaceutskih tvari i proizvoda; podučavanje ili pokazivanje svih gore navedenih aktivnosti; pripremanje i održavanje konferencija i simpozija.

42

Kemijske analize i istraživanja; programiranje za računala; tehnološke usluge kao npr. provođenje poljoprivrednih pregleda, dizajniranje i testiranje novih proizvoda, dijagnostička testiranja i analize, savjetodavne usluge u vezi sa obrađivanjem zemljišta, usluge genetičkih testiranja i genetskih uzoraka; usluge industrijskih istraživanja; laboratorijske analize i istraživanja; pružanje informacija o pribavljanju proizvoda, sigurnosti i zahtjevima okruženja; usluge kontrole kvalitete; tehnološka istraživanja, uključujući i testiranje materijala, testiranje biljaka, testiranje proizvoda.

44

Savjetodavne usluge u vezi sa zdravljem; konzultacijske usluge u vezi sa zdravljem; medicinske usluge; apotekarske usluge; farmaceutske usluge; bolničko savjetovanje; bolničke usluge.

45

Pravne usluge; usluge podnošenja i procesuiranja prijava za registraciju prava intelektualnog vlasništva, te eksploatacije i licenciranja prava intelektualnog vlasništva, kao i profesionalne savjetodavne usluge u vezi sa eksploatacijom, povredama ili licenciranjem prava intelektualnog vlasništva.

(111) **BAZ 037175** (181) 2013-10-27

(210) BAZ037175A (220) 2003-10-27

(151) 2008-08-18

(732) **GALENIKA a.d.**

**Ul. Batajnički drum bb, 11080
Beograd**

RS

(740) Dragan Mićunović

(540)

BIBILI-BI

(511)

05

Farmaceutski proizvodi.

(111) **BAZ 037176** (181) 2013-10-27

(210) BAZ037176A (220) 2003-10-27

(151) 2008-08-18

(732) **GALENIKA a.d.**

**Ul. Batajnički drum bb, 11080
Beograd**

RS

(740) Dragan Mićunović

(540)

AMRACIN

(511)

05

Farmaceutski proizvodi.

(111) **BAZ 037181** (181) 2013-10-30

(210) BAZ037181A (220) 2003-10-30

(151) 2008-08-19

(732) **GALENIKA a.d.**

**Ul. Batajnički drum bb, 11080
Beograd**

RS

(740) Dragan Mićunović

(540)

CORTICIN

(511)

05

Farmaceutski proizvodi.

(111) **BAZ 037182** (181) 2013-10-30

(210) BAZ037182A (220) 2003-10-30

(151) 2008-08-19

(732) **GALENIKA a.d.**

**Ul. Batajnički drum bb, 11080
Beograd**

RS

(740) Dragan Mićunović

(540)

JECODERM

(511)

05

Farmaceutski proizvodi.

(111) **BAZ 037183** (181) 2013-10-30

(210) BAZ037183A (220) 2003-10-30

(151) 2008-08-19

(732) **GALENIKA a.d.**

**Ul. Batajnički drum bb, 11080
Beograd**

RS

(740) Dragan Mićunović

(540)

OHB12

(511)

05

Farmaceutski proizvodi.

(111) **BAZ 037189** (181) 2013-10-30
 (210) BAZ037189A (220) 2003-10-30
 (151) 2008-08-29

(732) **COLGATE-PALMOLIVE COMPANY**
300 Park Avenue, New York, N.Y.
10022

US

(740) DAMIR TKALČIĆ

(540)

COLGATE HERBAL PROPOLIS

(511)

03

Pasta za zube.

(111) **BAZ 037190** (181) 2013-10-30
 (210) BAZ037190A (220) 2003-10-30
 (151) 2008-08-29

(732) **COLGATE-PALMOLIVE COMPANY**
300 Park Avenue, New York, N.Y.
10022

US

(740) DAMIR TKALČIĆ

(591) svijetlo zelena, tamno zelena, bijela, plava,
 narandžasta, bež

(540)



(531) 5.11; 27.5.1; 29.1;

(511)

03

Preparati za bijeljenje i ostale stvari za pranje; preparati za čišćenje, poliranje, odmaščivanje i struganje; sapuni; parfimerijski proizvodi, eterična ulja, kozmetički proizvodi, losioni za kosu; sredstva za njegu zuba; uključujući proizvode za ličnu njegu kao što su dezodoransi i antiperspiranti.

(111) **BAZ 037191** (181) 2013-10-30
 (210) BAZ037191A (220) 2003-10-30
 (151) 2008-08-29

(732) **COLGATE-PALMOLIVE COMPANY**
300 Park Avenue, New York, N.Y.
10022

US

(740) DAMIR TKALČIĆ

(591) zelena, bijela, crna, crvena, plava, žuta,
 smeđa, bež

(540)



(531) 3.13; 25.3; 27.5; 29.1;

(511)

03

Pasta za zube.

(111) **BAZ 037192** (181) 2013-10-30
 (210) BAZ037192A (220) 2003-10-30
 (151) 2008-08-29

(732) **COLGATE-PALMOLIVE COMPANY**
300 Park Avenue, New York, N.Y.
10022

US

(740) DAMIR TKALČIĆ

(591) zelena, bijela, crna, crvena, plava, žuta,
 smeđa, bež

(540)



(531) 3.13; 27.5; 29.1;

(511)

03

Pasta za zube.

(111) **BAZ 037193** (181) 2013-10-30

(210) BAZ037193A (220) 2003-10-30

(151) 2008-09-01

(732) **COLGATE-PALMOLIVE COMPANY**

**300 Park Avenue, New York, N.Y.
10022**

US

(740) DAMIR TKALČIĆ

(591) zelena, bijela, plava

(540)



(531) 5.11; 27.5; 29.1;

(511)

03

Preparati za bijeljenje i ostale stvari za pranje; preparati za čišćenje, poliranje, odmašćivanje i struganje; sapuni; parfimerijski proizvodi, eterična ulja, kozmetički proizvodi, losioni za kosu; sredstva za njegu zuba; uključujući proizvode za ličnu njegu kao što su dezodoransi i antiperspiranti.

(111) **BAZ 037194** (181) 2013-10-30

(210) BAZ037194A (220) 2003-10-30

(151) 2008-09-03

(732) **BONGRAIN S.A.**

42 rue Rieussec, 78220 Viroflay

FR

(740) Dr DIANA PROTIĆ-TKALČIĆ

(540)

SMAJLIK

(511)

29

Mlijeko, puter, sir, vrhnje, jogurt i mliječni proizvodi.

30

Kolači, slatkiši, poslastice, led i mliječni deserti.

(111) **BAZ 037195** (181) 2013-10-30

(210) BAZ037195A (220) 2003-10-30

(151) 2008-08-19

(732) **British American Tobacco
(Germany) GmbH**

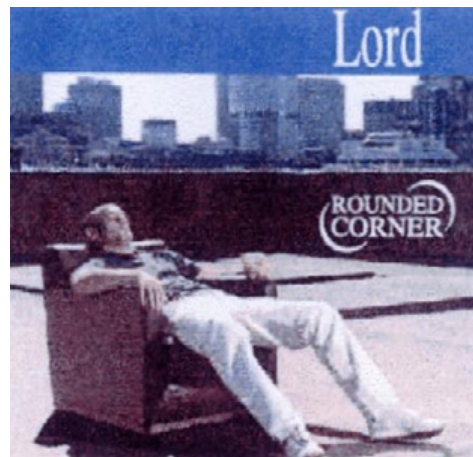
Alsterufer 4, 20354 Hamburg

DE

(740) "ŽIVKO MIJATOVIĆ & PARTNERS" d.o.o.
Sarajevo

(591) bijela, crna, plava, siva, crvena, smeđa,
bež, zelena

(540)



(531) 2.1; 6.7; 27.5; 29.1;

(511)

34

Cigarete, duhan, proizvodi od duhana, rekviziti za pušače, upaljači, šibice.

(111) **BAZ 037196** (181) 2013-10-30
 (210) BAZ037196A (220) 2003-10-30
 (151) 2008-09-17

(732) **BELUPO - lijekovi i kozmetika d.d.**
Danica 5, 48000 Koprivnica
HR

(740) Dr DIANA PROTIC-TKALČIĆ
 (540)

TARGET PLUS

(511)
05

Farmaceutski proizvodi - gastrointestinalni.

(111) **BAZ 037212** (181) 2013-10-30
 (210) BAZ037212A (220) 2003-10-30
 (151) 2008-09-11

(732) **GlaxoSmithKline Biologicals S.A.**
Rue de l'Institut 89, B-1330
BE

(740) Dr DIANA PROTIC-TKALČIĆ
 (540)

SIMPLIRIX

(511)
05

Farmaceutski preparati i supstance za ljudsku upotrebu; vakcine.

(111) **BAZ 037217** (181) 2013-11-03
 (210) BAZ037217A (220) 2003-11-03
 (151) 2008-09-01

(300) US
 2003-05-27
 78/254,901

(732) **Sun Microsystems, Inc.,**
Corporation of Delaware
4150 Network Circle, Santa Clara,
CA 95054

US

(740) Dr DIANA PROTIC-TKALČIĆ

(540)



(531) 1.15; 11.3;

(511)
09

Znanstveni, nautički, geodetski, fotografski, kinematografski i optički aparati i instrumenti kao i aparati i instrumenti za vaganje, mjerenje, signalizaciju, kontrolu (inspekciju), za pomoć (spašavanje) i za obuku; aparati i instrumenti za vođenje, distribuiranje, transformisanje, akumuliranje, podešavanje ili upravljanje električne energije; aparati za snimanje, prenos ili reprodukciju zvuka ili slika; magnetske podloge za snimanje, akustične ploče; automati i mehanizmi za automate; registarske blagajne, mašine za računanje, oprema za obradu podataka i kompjuteri.

38

Telekomunikacione usluge.

42

Znanstvene i tehnološke usluge kao i pripadajuće usluge istraživanja i koncepcije; usluge industrijskih analiza i istraživanja; koncepcija i razvoj kompjutera i kompjuterskih programa.

(111) **BAZ 037220** (181) 2013-11-04
 (210) BAZ037220A (220) 2003-11-04
 (151) 2008-09-15

(732) **Mr. Narong Deeritdecha**
122-124 Sawing Lane, Mahanakorn
Rd., Mahaprutaram Sub-District,
Bangkok 10500

TH

(740) "ŽIVKO MIJATOVIĆ & PARTNERS" d.o.o.
 Sarajevo

(540)



(531) 1.1; 27.5;

(511)
32

Energetski napici; piva; mineralne i soda vode i druga bezalkoholna pića, voćni napici i voćni sokovi; sirupi i ostali preparati za pravljenje bezalkoholnih pića.

(111) **BAZ 037222** (181) 2013-11-05

(210) BAZ037222A (220) 2003-11-05

(151) 2008-09-09

(300) US
2003-05-05
76/511,497

(732) **Cubic Defense Applications, Inc.**
9333 Balboa Avenue, San Diego,
California 92123

US

(740) Dr DIANA PROTIĆ-TKALČIĆ

(540)

CUBIC DEFENSE APPLICATIONS

(511)
35

Usluge podržavanja i operativnog rada koje se odnose na sisteme za vježbanje borilačkih vještina.

37

Usluge izrade koje se odnose na sisteme za vježbanje borilačkih vještina.

41

Obrazovne usluge koje se odnose na operativni rad i održavanje sistema za vježbanje borilačkih vještina.

(111) **BAZ 037223** (181) 2013-11-05

(210) BAZ037223A (220) 2003-11-05

(151) 2008-09-09

(732) **PLIVA Hrvatska d.o.o.**

**Ulica grada Vukovara 49, 10000
Zagreb**

HR

(740) Dr DIANA PROTIĆ-TKALČIĆ

(540)

INTRAMEL

(511)
05

Infuzijske otopine.

(111) **BAZ 037224** (181) 2013-11-05

(210) BAZ037224A (220) 2003-11-05

(151) 2008-09-09

(732) **PLIVA Hrvatska d.o.o.**

**Ulica grada Vukovara 49, 10000
Zagreb**

HR

(740) Dr DIANA PROTIĆ-TKALČIĆ

(540)

AMISAL

(511)
05

Infuzijske otopine.

(111) **BAZ 037225** (181) 2013-11-05

(210) BAZ037225A (220) 2003-11-05

(151) 2008-09-15

(732) **International Youth Hostel
Federation**

**1st Floor Fountain House,
Parkway, Welwyn Garden City,
Hertfordshire, AL8 6JH**

GB

(740) "INTELBIRO" d.o.o.

(540)



(531) 5.1; 7.1; 18.7; 26.1; 26.3; 27.5;

(511)

16

Tiskarski proizvodi; tiskarske publikacije; knjige, vodiči, karte; članske iskaznice.

43

Pružanje privremenog primanja na stan; usluge gostioničara; iznajmljivanje prostora za konferencije; usluge rezerviranja za sve navedene usluge.

(111) **BAZ 037226** (181) 2013-11-05

(210) BAZ037226A (220) 2003-11-05

(151) 2008-09-10

(732) **International Youth Hostel Federation**

**1st Floor Fountain House,
Parkway, Welwyn Garden City,
Hertfordshire, AL8 6JH**

GB

(740) "INTELBIRO" d.o.o.

(540)



(531) 5.1; 7.1; 18.7; 26.3; 27.5;

(511)

16

Tiskarski proizvodi; tiskarske publikacije; knjige, vodiči, karte; članske iskaznice.

43

Pružanje privremenog primanja na stan; usluge gostioničara; iznajmljivanje prostora za konferencije; usluge rezerviranja za sve navedene usluge.

(111) **BAZ 037229** (181) 2013-11-06

(210) BAZ037229A (220) 2003-11-06

(151) 2008-09-17

(732) **COLGATE-PALMOLIVE COMPANY**

**300 Park Avenue, New York, N.Y.
10022**

US

(740) DAMIR TKALČIĆ

(591) zelena, bijela, plava

(540)



(531) 5.11; 27.5; 29.1;

(511)

03

Preparati za bijeljenje i ostale tvari za pranje; preparati za čišćenje, poliranje, odmaščivanje i struganje; sapuni; parfimerijski proizvodi, eterična ulja, kozmetički proizvodi, losioni za kosu; sredstva za njegu zuba; uključujući proizvode za ličnu njegu kao što su dezodoransi i antiperspiranti.

(111) **BAZ 037230** (181) 2013-11-07
(210) BAZ037230A (220) 2003-11-07
(151) 2008-09-11

(732) **FRESENIUS Kabi Deutschland GmbH**
Else - Kröner - Strasse 1, 61346 Bad Homburg
DE

(740) "INTELBIRO" d.o.o.
(540)

AMINOVEN 10%

(511)
05
Infuzijska otopina aminokiselina.

(111) **BAZ 037231** (181) 2013-11-07
(210) BAZ037231A (220) 2003-11-07
(151) 2008-09-11

(732) **FRESENIUS Kabi Deutschland GmbH**
Else - Kröner - Strasse 1, 61346 Bad Homburg
DE

(740) "INTELBIRO" d.o.o.
(540)

AMINOVEN 5%

(511)
05
Infuzijska otopina aminokiselina.

(111) **BAZ 037234** (181) 2013-11-07
(210) BAZ037234A (220) 2003-11-07
(151) 2008-09-11

(732) **Max Rohr, Inc.**
300 Delaware Avenue, Wilmington, Delaware 19801
US

(740) Nedim Krilić
(540)

BACKWOODS

(511)
34
Duhan; pribor za pušače; šibice.

(111) **BAZ 037236** (181) 2013-11-07
(210) BAZ037236A (220) 2003-11-07
(151) 2008-08-27

(732) **Bristol-Myers Squibb Company, a Delaware corporation**
345 Park Avenue, New York, NY 10154
US

(740) "Linea Sušić" d.o.o.
(540)

MEGOSTAT

(511)
05
Farmaceutski preparati za ljudsku upotrebu.

(111) **BAZ 037237** (181) 2013-11-07
(210) BAZ037237A (220) 2003-11-07
(151) 2008-08-27

(732) **Bristol-Myers Squibb Company, a Delaware corporation**
345 Park Avenue, New York, NY 10154
US

(740) "Linea Sušić" d.o.o.
(540)

BCNU

(511)
05
Farmaceutski preparati za ljudsku upotrebu.

(111) **BAZ 037238** (181) 2013-11-07

(210) BAZ037238A (220) 2003-11-07

(151) 2008-08-27

(732) **Bristol-Myers Squibb Company, a Delaware corporation**

345 Park Avenue, New York, NY 10154

US

(740) "Linea Sušić" d.o.o.

(540)

CCNU

(511)

05

Farmaceutski preparati za ljudsku upotrebu.

(111) **BAZ 037241** (181) 2013-11-10

(210) BAZ037241A (220) 2003-11-10

(151) 2008-08-12

(732) **FARMACEVTSKA HEMISKA KOZMETIČKA INDUSTRIJA "ALKALOID" AD - Skopje**

Bul. Aleksandar Makedonski br. 12, 1000 Skopje

MK

(740) Nedim Krilić

(540)

PTU

(511)

05

Farmaceutski, veterinarski i higijenski proizvodi; djetetičke supstance za medicinsku upotrebu, hrana za dojenčad; flasteri; materijal za previjanje; materijal za plombiranje zuba i za zubne otiske; dezinfekciona sredstva; proizvodi za uništavanje životinjskih štetočina; fungicidi, herbicidi.

(111) **BAZ 037244** (181) 2013-11-10

(210) BAZ037244A (220) 2003-11-10

(151) 2008-09-25

(300) SE

2003-09-24

2003/05505

(732) **Systemair AB**

Industrivägen 3, S-739 30 Skinnskatteberg

SE

(740) "INTELBIRO" d.o.o.

(540)



(531) 26.7; 27.5;

(511)

11

Uređaji za grijanje, sušenje i ventilaciju; puhala (dijelovi klimatizacijskih instalacija); ventilatori za klimatizaciju; električni ventilatori za osobnu uporabu; dijelovi i komponente za ventilatore i uređaje za ventilaciju uključujući prigušivače, mreže, leptiraste zaklopke i žaluzine, protupožarne ventile, ulazne i izlazne otvore, otvore sa tkanim navlakama, zračne zavjese, ventilacijske kanale, ventilacijske nape; uređaji za dobavu zraka; regulatori brzine za ventilatore; kanalni grijači; uređaji za dobavu i izdvajanje zraka; kuhinjske nape; termostatski ventili (dijelovi instalacija za grijanje); ventili za kontrolu razine za spremnike.

35

Korisničke informacije u vezi sa prodajom pojedinačnih dijelova vlasništva, usluge maloprodaje.

42

Usluge istraživanja i razvoja (za druge).

(111) **BAZ 037249** (181) 2013-11-11

(210) BAZ037249A (220) 2003-11-11

(151) 2008-08-25

(732) **Kia Motors Corporation**

231 Yangjae-dong, Seocho-gu, Seoul 137-938

KR

(740) "Linea Sušić" d.o.o.

(540)

SPORTAGE

(511)

12

Putnička vozila, kamioni, autobusi, minibusovi, kombiji, mini-kombiji, vozila sa pogonom na četiri točka.

(111) **BAZ 037251** (181) 2013-11-11
 (210) BAZ037251A (220) 2003-11-11
 (151) 2008-09-08

(732) **Shell Brands International AG**
Baarermatte, 6340 Baar
CH

(740) "INTELBIRO" d.o.o.
 (591) crvena, žuta
 (540)



(531) 24.7; 26.4; 29.1;
 (511)
04
 Ulja; masti; maziva; goriva.

(111) **BAZ 037253** (181) 2013-11-12
 (210) BAZ037253A (220) 2003-11-12
 (151) 2008-09-19

(732) **Kripa International FZCO**
P.O. Box 17451, Jebel Ali, Dubai
AE

(740) Dr DIANA PROTIĆ-TKALČIĆ
 (540)

NASH

(531) 27.05;
 (511)
07

Mikseri; blenderi; sokovnici; usisivači; mašine za pranje rublja; mašine za pranje posuđa; mašine za cijeđenje rublja; električni aparati za uklanjanje (čišćenje) prašine; električni aparati za procesiranje hrane; dijelovi i oprema za svu predhodno navedenu robu.

09

Električne mašine za peglanje; audio i video aparati; telefonski aparati; telefonske sekretarice; telefonske centrale; mobilni telefonski uređaji; registar kase; kalkulatori; antene za radio prijemnike; antene za televizijske prijemnike; radio prijemnici za automobile; radio prijemnici; satelitski prijemnici; antene za radio i televizijske uređaje; televizijski uređaji; VCD i DVD plejeri i rekorderi; CD plejeri i rekorderi; plejeri i rekorderi za kasete; pojačivači; audio zvučnici; fotografske kamere; video kamere; celularni telefoni; mobilni telefoni; kompakt diskovi (audio-video); kućne vage za mjerenje težine; stereo uređaji za automobile; LCD i LCD televizori; plazma televizori; dijelovi i oprema za svu predhodno navedenu robu.

11

Grilovi (uređaji za kuhanje); uređaji za grijanje; grijači zraka; električni grijači; grijači vode; grijači za kupatila; električni fenovi; fenovi na principu istiskivanja vazduha; sušilice za rublje; uređaji za kondicioniranje vazduha; uređaji za klimatizaciju; filteri za uređaje za klimatizaciju; uređaji za hlađenje; rashladni uređaji; frižideri; izdavači vode; kuhala na plin; električna kuhala; tosteri; električni čajnici; rešoi; štednjaci; pećnice; mikrotalasne pećnice; friteze; mašine za pravljenje kafe; tople ploče; aparati za pravljenje kokica; aparati za pravljenje pica; kuhala; električni aparati za kuhanje riže; električni fenovi za sušenje kose; baterije za osvjetljavanje koje se pune; svjetlo za slučaj nezgode; dijelovi i oprema za predhodno navedenu robu.

(111) **BAZ 037255** (181) 2013-11-12
 (210) BAZ037255A (220) 2003-11-12
 (151) 2008-08-15

(732) **Acer Incorporated**
7F, No.137, Sec. 2, Chien Kuo n.
Rd., Taipei
TW

(740) Dr DIANA PROTIĆ-TKALČIĆ
 (540)

acer

(531) 27.5;

(511)

35

Oglašavanje i reklamiranje; posredovanje u oglašavanju i reklamiranju; vođenje komercijalnih poslova i komercijalna administracija; usluge uredskih administrativnih poslova; prodaja u robnim kućama; promocija prodaje za treća lica; on-line kupovina; prodaja i distribucija koja se obavlja preko globalne kompjuterske informatičke mreže; kompilacija i obezbjeđivanje poslovnih, komercijalnih i trgovačkih informacija za domaće i strane proizvođače i trgovce; obezbjeđivanje poslovnih informacija preko kompjuterskih sistema; kompjuterizovano pohranjivanje i pretraživanje poslovnih informacija; diseminacija industrijskih i poslovnih oglasa i reklama; marketinške usluge koje se odnose na kompjutere i njihove dijelove; analiza, dizajn, istraživanje i konsultacije iz kompjuterski orijentisanih oblasti koje se odnose na uspostavljanje interne mrežne infrastrukture; planiranje automatizovanja uredskog poslovanja; održavanje kompjuterskih sistema; konsultantske usluge agencija koje se bave poslovima kupovine i nabavke i drugim oblicima poslovanja; konsultantske usluge u oblasti poslovnog rukovođenja; konsultantske usluge u oblasti rukovođenja osobljem; usluge dizajna za kataloge, žigove, za predstavljanje proizvoda i CIS; regrutovanje; marketinško istraživanje; usluge odnosa sa javnošću; organizovanje i pripremanje trgovačkih sajmova, izložbi i prikazivanja za industrijske i trgovačke organizacije.

(111) **BAZ 037259** (181) 2013-11-13

(210) BAZ037259A (220) 2003-11-13

(151) 2008-09-10

(732) **BP p.l.c.**

**1 St. James's Square, London
SW1Y 4PD**

GB

(740) "INTELBIRO" d.o.o.

(540)

BP

(511)

09

Geodetski i fotografski aparati i instrumenti kao i aparati i instrumenti za mjerenje; uređaji za gašenje požara; električni kablovi; fotočelije i moduli; fotonaponski aparati i uređaji za generiranje solarne električne struje; fotonaponske solarne električne instalacije za upotrebu u telekomunikacijama, navigacijskim pomoćnim sredstvima, katodnoj zaštiti, rasvjeti i za ruralnu elektrifikaciju; električne čelije i baterije; transformatori za povišenje napona; akumulatori; acidometri; acidometri za akumulatorsku kiselinu; anodne baterije; anode; kondenzator; katodni antikorozivni aparati; strujni prekidači i uključivači (kontaktori); odjeća za zaštitu od nesereća i/ili vatre; zaštitne rukavice; zaštitne kacige; automatska vrata koja se pokreću uz prethodno ubacivanje kovanica za parkirališta; računala; magnetni ili optički diskovi; električne instalacije za daljinsko vođenje industrijskih operacija; galvanske baterije; magnetne identifikacijske kartice; kartice za elektroničko, optičko ili magnetno pohranjivanje podataka za upotrebu članskih kartica za kupce; pametne kartice; čitači kartica i uređaji za kodiranje kartica; elektronički bankarski uređaj koji nakon umetanja odgovarajuće kartice i tipkanja odgovarajućeg koda obavlja poslove bankovnog blagajnika i uređaji za čitanje kartica; autorizacijske kartice, identifikacijske kartice čijom se upotrebom tereti račun kupca i osobne identifikacijske kartice; električni aparati za daljinsko paljenje; integracijski krugovi; prsluci za spašavanje; skele za spašavanje; plovci na napuhavanje

kao pomoćna sredstva za djecu; svjetlosne vodljive žarne niti; oscilografi; tiskani krugovi; pirometri; električni otpornici; sunčane baterije; telemetri; pokazivači temperature; električne uređaji protiv krađe; silicijevе pločice za integrirane krugove; pokazivači razine vode; ranije snimljene ploče, trake, video i magnetni ili optički diskovi; računalni programi; elektroničke publikacije s mogućnošću "skidanja"; automati i mehanizmi za automatske uređaje za zabavu koje se pokreću uz prethodno ubacivanje kovanica; sunčane naočale; protuzaslepljujući zasloni; fotografski filmovi; jednokratni fotoaparati; automati za izdavanje goriva za servisne stanice; magnetne vrpce; svjetleće oznake; uređaji za mjerenje tlaka; radiouređaji; električni utikači; adapter za utikače; brzinomjeri; trokuti za signalizaciju vozila u kvaru; električni uređaji za odbijanje insekata.

35

Usluge vođenja članskih, poticajnih ili promotivnih programa; usluge nabave za treće; pribavljanje, u korist drugih, velikog izbora robe, omogućavajući kupcima da pogodno razgledaju i kupuju navedenu robu u supermarketima; oglašavanje i reklamiranje; širenje reklamnih oglasa; računovodstveni poslovi; komercijalna administracija i vođenje komercijalnih poslova; pružanje informacija u poslovne svrhe na Internetu; traženje tržišta; proučavanje tržišta; odnosi s javnošću; vođenje kupnje i transakcija; knjigovodstvo i izvodi iz računa, koji se odnose na kupnju i plaćanje avionskog i motornog goriva i srodne usluge; računovodstvo i ispunjavanje poreznih prijava; pružanje usluga mogućnosti nabave on-line; poslovno savjetovanje o kupnji proizvoda za prodaju putem supermarketa, servisnih stanica, pultova s hranom koja se konzumira izvan takvih prostora, pekarnica, kavana, restorana i prodajne automate; nabava robnih zaliha za trgovine; vođenje servisnih stanica.

39

Iznajmljivanje vozila uključujući automobile, kamione i prikolice; tegljenje vozila u kvaru; parkiranje vozila; prijevoz, ambalažiranje, uskladištenje i distribucija proizvoda; organiziranje putovanja; skladištenje brodova; distribucija, opskrba, prijevoz i skladištenje goriva, nafte, plina i sredstava za podmazivanje; prijenos, opskrba i distribucija električne struje; prijevoz nafte i plina putem naftovoda; usluge pomorskog prijevoza; usluge ponovnog opskrbljivanja gorivom; usluge ponovnog opskrbljivanja vozila gorivom; opskrbljivanje gorivom brodova, aviona i kopnenih vozila; zakupljivanje brodova ili prostora na brodovima za prijevoz tereta; pružanje on-line usluge u svezi organiziranja i planiranja prijevoza robe.

(111) **BAZ 037260** (181) 2013-11-14

(210) BAZ037260A (220) 2003-11-14

(151) 2008-09-11

(732) **CASTROL LIMITED**

**Wakefield House, Pipers Way,
Swindon, Wiltshire SN3 1RE**

GB

(740) Nedim Krilić

(540)

TECTION

(511)

04

Industrijska ulja i masti; ulja za podmazivanje za motorna vozila; sredstva za podmazivanje; masti za podmazivanje; goriva; proizvodi za upijanje, vlaženje i vezanje prašine; rasvjetne tvari; ulja za pogonske uređaje; ulja za prijenos.

(111) **BAZ 037261** (181) 2013-11-14
(210) BAZ037261A (220) 2003-11-14
(151) 2008-09-15

(732) **CASTROL LIMITED**
Wakefield House, Pipers Way,
Swindon, Wiltshire SN3 1RE

GB

(740) Nedim Krilić

(540)

GTD

(511)
04

Industrijska ulja i masti, sredstva za podmazivanje; ulja i masti za podmazivanje; goriva; nekemijski dodaci za goriva, za sredstva za podmazivanje i za masti; proizvodi za upijanje, vlaženje i vezanje prašine; rasvjetne tvari.

(111) **BAZ 037262** (181) 2013-11-14
(210) BAZ037262A (220) 2003-11-14
(151) 2008-09-11

(732) **CASTROL LIMITED**
Wakefield House, Pipers Way,
Swindon, Wiltshire SN3 1RE

GB

(740) Nedim Krilić

(540)

ELIXION

(511)
04

Industrijska ulja i masti, sredstva za podmazivanje; ulja i masti za podmazivanje; goriva; nekemijski dodaci za goriva, za sredstva za podmazivanje i za masti; proizvodi za upijanje, vlaženje i vezanje prašine; rasvjetne tvari.

(111) **BAZ 037269** (181) 2013-11-18
(210) BAZ037269A (220) 2003-11-18
(151) 2008-09-02

(732) **Farmaceutsko-hemijska industrija**
“ZDRAVLJE” Akcionarsko društvo

Ul. Vlajkova 199, Leskovac 16000

YU

(740) Dragan Mićunović

(540)

Nitrepin

(511)
05

Farmaceutski proizvodi.

(111) **BAZ 037272** (181) 2013-11-18
(210) BAZ037272A (220) 2003-11-18
(151) 2008-09-02

(732) **Farmaceutsko-hemijska industrija**
“ZDRAVLJE” Akcionarsko društvo

Ul. Vlajkova 199, Leskovac 16000

YU

(740) Dragan Mićunović

(540)

Cisap

(511)
05

Farmaceutski proizvodi.

(111) **BAZ 037273** (181) 2013-11-18
(210) BAZ037273A (220) 2003-11-18
(151) 2008-09-02

(732) **Farmaceutsko-hemijska industrija**
“ZDRAVLJE” Akcionarsko društvo

Ul. Vlajkova 199, Leskovac 16000

YU

(740) Dragan Mićunović

(540)

Adrianol

(511)
05

Farmaceutski proizvodi.

(111) **BAZ 037274** (181) 2013-11-18
 (210) BAZ037274A (220) 2003-11-18
 (151) 2008-09-02

(732) **Farmaceutsko-hemijska industrija
 "ZDRAVLJE" Akcionarsko društvo
 Ul. Vlajkova 199, Leskovac 16000
 YU**

(740) Dragan Mićunović

(540)

Adrianol T

(511)
 05

Farmaceutski proizvodi.

(111) **BAZ 037279** (181) 2013-11-18
 (210) BAZ037279A (220) 2003-11-18
 (151) 2008-09-11

(732) **CASTROL LIMITED
 Wakefield House, Pipers Way,
 Swindon, Wiltshire SN3 1RE
 GB**

(740) Nedim Krilić

(540)

ASSURON

(511)
 04

Industrijska ulja i masti; ulja za podmazivanje za motorna vozila; sredstva za podmazivanje, masti za podmazivanje; goriva; nekemijski dodaci za goriva; proizvodi za upijanje, vlaženje i vezanje prašine; rasvjetne tvari; ulja za pogonske uređaje; ulja za prijenos.

(111) **BAZ 037280** (181) 2013-11-18
 (210) BAZ037280A (220) 2003-11-18
 (151) 2008-09-11

(732) **CASTROL LIMITED
 Wakefield House, Pipers Way,
 Swindon, Wiltshire SN3 1RE
 GB**

(740) Nedim Krilić

(540)

ENDURON

(511)
 04

Industrijska ulja i masti; ulja za podmazivanje za motorna vozila; sredstva za podmazivanje, masti za podmazivanje; goriva; nekemijski dodaci za goriva; proizvodi za upijanje, vlaženje i vezanje prašine; rasvjetne tvari; ulja za pogonske uređaje; ulja za prijenos.

(111) **BAZ 037281** (181) 2013-11-18
 (210) BAZ037281A (220) 2003-11-18
 (151) 2008-09-11

(732) **CASTROL LIMITED
 Wakefield House, Pipers Way,
 Swindon, Wiltshire SN3 1RE
 GB**

(740) Nedim Krilić

(540)

GTX3 PROTECTION +

(511)
 04

Industrijska ulja i masti; ulja za podmazivanje za motorna vozila; sredstva za podmazivanje, masti za podmazivanje; goriva; nekemijski dodaci za goriva; proizvodi za upijanje, vlaženje i vezanje prašine; rasvjetne tvari; ulja za pogonske uređaje; ulja za prijenos.

(111) **BAZ 037282** (181) 2013-11-18
 (210) BAZ037282A (220) 2003-11-18
 (151) 2008-09-12

(732) **CASTROL LIMITED
 Wakefield House, Pipers Way,
 Swindon, Wiltshire SN3 1RE
 GB**

(740) Nedim Krilić

(540)

MAGNATEC

(511)
 04

Industrijska ulja i masti; ulja za podmazivanje za motorna vozila; sredstva za podmazivanje, masti za podmazivanje; goriva; nekemijski dodaci za goriva; proizvodi za upijanje, vlaženje i vezanje prašine; rasvjetne tvari; ulja za pogonske uređaje; ulja za prijenos.

(111) **BAZ 037284** (181) 2013-11-19
 (210) BAZ037284A (220) 2003-11-19
 (151) 2008-09-17

(732) **NISSAN JIDOSHA KABUSHIKI
 KAISHA (also trading as Nissan
 Motor Co, Ltd.)**

**No.2, Takaracho, Kanagawa-ku,
 Yokohama-shi, Kanagawa-ken**

JP

(740) "INTELBIRO" d.o.o.

(540)



(531) 15.7; 26.1; 27.5;

(511)
 12

Brodovi i čamci i njihovi dijelovi i oprema, automobili i namjenska vozila, naročito vagoneti, kamioni, furgoni, viljuškari, traktori za vuču, traktori i strukturni dijelovi istih; motocikli, bicikli i njihovi dijelovi i oprema; seoska kolica bez osovine; istovarivači za automobile, naprave za guranje automobila, naprave za vučenje automobila, traktori (vučne mašine), motori za kopnena vozila, prijenosni uređaji, amortizeri, kočioni mehanizmi, motori na naizmjeničnu i jednosmjernu struju za kopnena vozila.

37

Telekomunikacijski radovi, naročito opravka i održavanje telekomunikacijskih uređaja, instalacija telekomunikacijskih sistema; opravka i održavanje automobila, vagoneta, kamiona, furgona, viljuškara, traktora za vuču (traktora) i drugih namjenskih vozila; opravka i održavanje strukturnih dijelova za automobile, vagonete, kamione, furgone, viljuškare, traktore za vuču (traktore) i druga namjenska vozila; opravka i održavanje motora za automobile, vagonete, kamione, furgone, viljuškare, traktore za vuču (traktore) i druga namjenska vozila; posredovanje za opravku i održavanje automobila, vagoneta, kamiona, furgona, viljuškara, traktora za vuču (traktora) i drugih namjenskih vozila; opravka i održavanje motocikla, opravka i održavanje ronilačke opreme, opravka i održavanje električnih komunikacijskih aparata i instrumenata (izuzev telefonskih aparata, radio prijemnika, televizijskih prijemnika), opravka i održavanje instalacija za pranje automobila, iznajmljivanje/unajmljivanje instalacija za pranje vozila, čišćenje vozila, poliranje vozila, podmazivanje vozila.

(111) **BAZ 037286** (181) 2013-11-19
 (210) BAZ037286A (220) 2003-11-19
 (151) 2008-09-02

(732) **Farmaceutsko-hemijska industrija
 "ZDRAVLJE" Akcionarsko društvo**

**Ul. Vlajkova 199, Leskovac 16000
 YU**

(740) Dragan Mićunović

(540)

Cor-As-100

(511)

05

Farmaceutski proizvodi.

(111) **BAZ 037287** (181) 2013-11-20
 (210) BAZ037287A (220) 2003-11-20
 (151) 2008-08-27

(732) **GALENIKA a.d.**

**Ul. Batajnički drum bb, 11080
 Beograd**

RS

(740) Dragan Mićunović

(540)

IZOMONIT

(511)

05

Farmaceutski proizvodi.

(111) **BAZ 037289** (181) 2013-11-21
 (210) BAZ037289A (220) 2003-11-21
 (151) 2008-08-27

(732) **Bristol-Myers Squibb Company, a
 Delaware corporation**

**345 Park Avenue, New York, NY
 10154**

US

(740) "Linea Sušić" d.o.o.

(540)



(531) 26.4; 27.5;

(511)

05

Farmaceutski preparati za ljudsku upotrebu.

(111) **BAZ 037296** (181) 2013-11-28

(210) BAZ037296A (220) 2003-11-28

(151) 2008-08-27

(732) **GALENIKA a.d.**

**Ul. Batajnički drum bb, 11080
Beograd**

RS

(740) Dragan Mićunović

(540)

ACETISAL

(511)

05

Farmaceutski proizvodi.

(111) **BAZ 037297** (181) 2013-11-28

(210) BAZ037297A (220) 2003-11-28

(151) 2008-08-27

(732) **GALENIKA a.d.**

**Ul. Batajnički drum bb, 11080
Beograd**

RS

(740) Dragan Mićunović

(540)

FARIN

(511)

05

Farmaceutski proizvodi.

(111) **BAZ 037298** (181) 2013-11-28

(210) BAZ037298A (220) 2003-11-28

(151) 2008-08-27

(732) **ZVIJEZDA dioničko društvo za
proizvodnju, trgovinu i usluge**

**Ul. Marijana Čavića 1, Zagreb
HR**

(740) Dragan Mićunović

(591) nijanse plave, žute, zelena, smeđa, bijela,
crvena

(540)



(531) 8.1; 11.3; 27.5; 29.1;

(511)

29

Margarin.

(111) **BAZ 037299** (181) 2013-11-28

(210) BAZ037299A (220) 2003-11-28

(151) 2008-08-28

(732) **ZVIJEZDA dioničko društvo za
proizvodnju, trgovinu i usluge**

**Ul. Marijana Čavića 1, Zagreb
HR**

(740) Dragan Mićunović

(591) nijanse zelene, nijanse žute, crvena,
plava, bež

(540)



(531) 6.19; 7.1; 26.1; 27.5; 29.1;

(511)

29

Biljni mrs.

(111) **BAZ 037301** (181) 2013-12-02

(210) BAZ037301A (220) 2003-12-02

(151) 2008-09-25

(732) **Biofarma Ilaç Sanayii ve Ticaret
Veysel Karani Mah. No: 48, 81470
Samandira, Kartal, Istanbul**

TR

(740) "INTELBIRO" d.o.o.

(540)

BUTOPAN

(511)

05

Farmaceutski preparati, naročito spazmolitici.

(111) **BAZ 037307** (181) 2013-12-05

(210) BAZ037307A (220) 2003-12-05

(151) 2008-09-15

(300) HR

2003-11-11

Z20031731

(732) **BADEL 1862 d.d. vina, alkoholna i
bezalkoholna pića**

Vlaška 116, 10000 Zagreb

HR

(740) "ŽIVKO MIJATOVIĆ & PARTNERS" d.o.o.
Sarajevo

(591) zlatno žuta, oker, žuta, crna, siva, bijela

(540)



(531) 9.3; 19.7; 25.1; 27.5; 29.1;

(511)

33

Alkoholna pića (osim piva).

35

Oglašavanje i reklamiranje; vođenje komercijalnih poslova; komercijalna administracija; uredski poslovi.

39

Prijevoz; pakiranje i skladištenje proizvoda; organiziranje putovanja.

(111) **BAZ 037308** (181) 2013-12-05

(210) BAZ037308A (220) 2003-12-05

(151) 2008-09-09

(732) **Church & Dwight Virginia Co., Inc.
1851 Touchstone Road, Colonial
Heights, Virginia 23834**

US

(740) Dr DIANA PROTIĆ-TKALČIĆ

(540)

MAGNUM

(511)

10

Kirurški, medicinski, zubarski i veterinarski aparati i instrumenti, umjetni udovi, oči i zubi; ortopedski proizvodi; pribor za šivanje rana; uključujući prezervative i nehemijska sredstva za kontracepciju.

(111) **BAZ 037312** (181) 2013-12-08
 (210) BAZ037312A (220) 2003-12-08
 (151) 2008-09-26

(732) **PROMOCULT d.o.o. Sarajevo**
Sarajevo, Lubina br. 5
BA

(591) tamno zelena, žuta, bijela
 (540)



(531) 5.5; 27.5; 29.1;

(511)
 16

Papir, karton i proizvodi od tih materijala koji nisu obuhvaćeni tim razredom; štamparski proizvodi; fotografije; pribor za pisanje.

35

Organiziranje sajmova u komercijalne ili reklamne svrhe; oglašavanje i reklamiranje; vođenje komercijalnih poslova.

41

Organiziranje i vođenje seminara u vezi sa ljekovitim i aromatičnim biljem i pčelinjim proizvodima; obuka; stručno osposobljavanje.

(111) **BAZ 037313** (181) 2013-12-08
 (210) BAZ037313A (220) 2003-12-08
 (151) 2008-08-26

(732) **John Player & Sons Limited**
P.O. Box 286, South Circular
Road, Dublin 8

IE

(740) Nedim Krilić
 (540)

MOON

(511)
 34

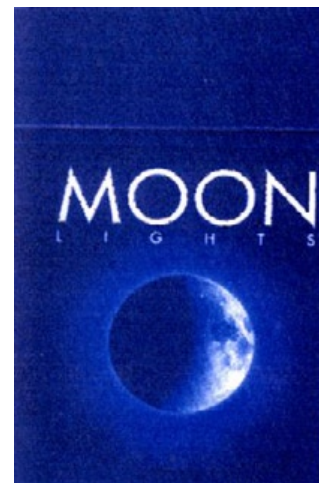
Duhan, prerađen ili neprerađen; proizvodi od duhana; a naročito: cigarete i cigare; zamjene za duhan, koje nisu za medicinske svrhe ili za svrhe liječenja; šibice i artikli za pušače.

(111) **BAZ 037314** (181) 2013-12-08
 (210) BAZ037314A (220) 2003-12-08
 (151) 2008-08-26

(732) **John Player & Sons Limited**
P.O. Box 286, South Circular
Road, Dublin 8

IE

(740) Nedim Krilić
 (591) tamno plava, svijetlo plava, bijela
 (540)



(531) 1.7; 1.15; 25.1; 27.5.1; 29.1;

(511)
 34

Duhan, prerađen ili neprerađen; proizvodi od duhana; a naročito: cigarete i cigare; zamjene za duhan, koje nisu za medicinske svrhe ili za svrhe liječenja; šibice i artikli za pušače.

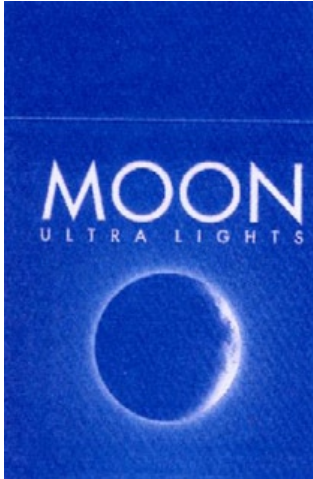
(111) **BAZ 037315** (181) 2013-12-08
 (210) BAZ037315A (220) 2003-12-08
 (151) 2008-08-26

(732) **John Player & Sons Limited**
P.O. Box 286, South Circular
Road, Dublin 8

IE

(740) Nedim Krilić
 (591) tamno plava, svijetlo plava, bijela

(540)



(531) 1.7; 1.15; 25.1; 27.5; 29.1;

(511)
34

Duhan, prerađeni ili neprerađeni; proizvodi od duhana; a naročito: cigarete i cigare; zamjene za duhan, koje nisu za medicinske svrhe ili za svrhe liječenja; šibice i artikli za pušače.

(111) **BAZ 037316** (181) 2013-12-08

(210) BAZ037316A (220) 2003-12-08

(151) 2008-08-26

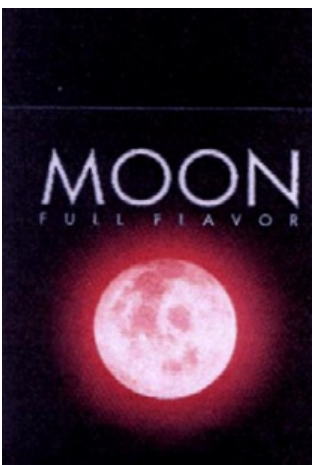
(732) **John Player & Sons Limited**
P.O. Box 286, South Circular
Road, Dublin 8

IE

(740) Nedim Krilić

(591) smeđa, crvena, ružičasta, bijela, siva

(540)



(531) 1.7; 1.15; 25.1; 27.5; 29.1;

(511)
34

Duhan, prerađeni ili neprerađeni; proizvodi od duhana; a naročito: cigarete i cigare; zamjene za duhan, koje nisu za medicinske svrhe ili za svrhe liječenja; šibice i artikli za pušače.

(111) **BAZ 037318** (181) 2013-12-08

(210) BAZ037318A (220) 2003-12-08

(151) 2008-09-25

(732) **Baxi Heating (UK) LTD**
Pentagon House, Sir Frank Whittle
Road, Derby, DE21 4XA

GB

(740) "ŽIVKO MIJATOVIĆ & PARTNERS" d.o.o.
Sarajevo

(540)

BAXI

(511)
11

Aparati i instalacije za grijanje; uređaji za grijanje za domaćinstva; bojleri, plamenici na gas; bojleri na gas; kontrolni sistemi za plamenike na gas i bojler na gas; svjetleći efekti za upotrebu kod plamenika na gas; prigušnice za upotrebu kod aparata i opreme za ventilaciju i grijanje; prigušnice za upotrebu kod sistema vazдушnih cijevi; interfejsi za upotrebu između pokretača pogona i prigušnica; aparati za ventilaciju i kontrolu vazduha; dijelovi i oprema za svu gore pomenutu robu.

(111) **BAZ 037325** (181) 2013-12-09

(210) BAZ037325A (220) 2003-12-09

(151) 2008-09-08

(732) **MERCK & CO., Inc., a New Jersey**
Corporation

One Merck Drive, P.O.Box 100,
Whitehouse Station, New Jersey

US

(740) "INTELBIRO" d.o.o.

(540)

GARDASIL

(511)
05

Farmaceutski i veterinarski proizvodi; higijenski proizvodi za upotrebu u medicini; dijetetski proizvodi za upotrebu u medicini, hrana za bebe; flasteri, materijal za zavoje; materije za plombiranje zuba i uzimanje otisaka zuba; dezinfekciona sredstva; proizvodi za uništavanje štetočina; fungicidi, herbicidi.

(111) **BAZ 037326** (181) 2013-12-09
 (210) BAZ037326A (220) 2003-12-09
 (151) 2008-09-08
 (732) **MERCK & CO., Inc., a New Jersey Corporation**
One Merck Drive, P.O.Box 100,
Whitehouse Station, New Jersey
US

(740) "INTELBIRO" d.o.o.

(540)

ZOSTIGARD

(511)

05

Farmaceutski i veterinarski proizvodi; higijenski proizvodi za upotrebu u medicini; dijetetski proizvodi za upotrebu u medicini, hrana za bebe; flasteri, materijal za zavoje; materije za plombiranje zuba i uzimanje otisaka zuba; dezinfekciona sredstva; proizvodi za uništavanje štetočina; fungicidi, herbicidi.

(111) **BAZ 037328** (181) 2013-12-09

(210) BAZ037328A (220) 2003-12-09

(151) 2008-08-28

(732) **Belupo, lijekovi i kozmetika, d.d.**
Danica 5, 48000 Koprivnica
HR

(740) "INTELBIRO" d.o.o.

(540)

CALIXTA

(511)

05

Farmaceutski preparati, a naročito antidepresivi.

(111) **BAZ 037332** (181) 2013-12-10

(210) BAZ037332A (220) 2003-12-10

(151) 2008-09-08

(732) **SHIMANO INC.**
3-77 Oimatsu-Cho, Sakai, Osaka
JP

(740) "INTELBIRO" d.o.o.

(540)

HONE

(511)

12

Bicikli, dijelovi i pribor za bicikle, naročito: glavčine, glavčine zupčanika s unutarnjim zupčanjem, glavčine dinamo mašina za bicikla, brzootpuštajuće poluge glavčina, otpuštajuće poluge zupčanika, poluge za mijenjanje brzina, pomjerač lanca na prednjem mjenjaču brzina, pomjerač lanca na stražnjem mjenjaču brzina, vodilice za lance, točkici za slobodno okretanje, točak za lanac, remenice, lanci, štitnici lanaca, kaišno kvačilo, poluge pedala, setovi poluga pedala, lančani valjak, pedale, ručice, kočione poluge, prednje kočnice, stražnje kočnice, kočioni kablovi, kočnička papuča, naplaci, točkovi, žice na točkovima, snopovi žica na točkovima, donja konzola, stubovi sjedišta, naprava za brzo podešavanje visine sjedišta, djelovi za spajanje viljuške bicikla sa ramom, amortizeri, ručke za upravljanje biciklom, spojni dio za upravljačke ručke, hvatači na upravljačkim ručkama, sjedala, kompjuterski kontrolirani pomjerači lanca na mjenjačima brzina, torbe za nošenje na točkovima bicikla, obilježavači za bicikla.

(111) **BAZ 037333** (181) 2013-12-10

(210) BAZ037333A (220) 2003-12-10

(151) 2008-09-10

(732) **The Coca-Cola Company**
One Coca-Cola Plaza, Atlanta,
Georgia 30313

US

(740) "ŽIVKO MIJATOVIĆ & PARTNERS" d.o.o.
 Sarajevo

(591) nijanse plave, bijela

(540)



(531) 5.3; 27.5; 29.1;

(511)

32

Pivo; mineralne i gazirane vode te ostala bezalkoholna pića; voćni napici i voćni sokovi; sirupi i ostali pripravci za pripremu napitaka.

(111) **BAZ 037337** (181) 2013-12-12
 (210) BAZ037337A (220) 2003-12-12
 (151) 2008-08-26

(732) **Reckitt Benckiser N.V.**
Siriusdreef 14, 2132 WT, Hoofddorp
NL

(740) Nedim Krilić
 (540)

CILLIT

(511)
 03

Preparati za bijeljenje; preparati za čišćenje, poliranje, odmašćivanje i struganje; deterdženti; sapuni; preparati za odstranjivanje kalcijumovih soli i krečnjaka za kućnu upotrebu; odstranjivači krečnog taloga, odstranjivači rđe; odstranjivači mrlja; odstranjivači masti; preparati za otčepljavanje i otklanjanje taloga iz odvodnih cijevi u kanalizaciju; preparati za sprečavanje nastanka krečnog taloga, rđe i masti; fabrički omekšivači; aditivi za pranje; sve navedene robe sa ili bez dezinfekcijske komponente.

(111) **BAZ 037339** (181) 2013-12-12
 (210) BAZ037339A (220) 2003-12-12
 (151) 2008-08-27

(732) **Reckitt Benckiser N.V.**
Siriusdreef 14, 2132 WT, Hoofddorp
NL

(740) Nedim Krilić
 (540)

CILLIT BANG

(511)
 03

Preparati za bijeljenje; preparati za čišćenje, poliranje, odmašćivanje i struganje; deterdženti; sapuni; preparati za odstranjivanje kalcijumovih soli i krečnjaka za kućnu upotrebu; odstranjivači krečnog taloga, odstranjivači rđe; odstranjivači mrlja; odstranjivači masti; preparati za otčepljavanje i otklanjanje taloga iz odvodnih cijevi u kanalizaciju; preparati za sprečavanje nastanka krečnog taloga, rđe i masti; fabrički omekšivači; aditivi za pranje; sve navedene robe sa ili bez dezinfekcijske komponente.

(111) **BAZ 037338** (181) 2013-12-12
 (210) BAZ037338A (220) 2003-12-12
 (151) 2008-08-27

(732) **Reckitt Benckiser N.V.**
Siriusdreef 14, 2132 WT, Hoofddorp
NL

(740) Nedim Krilić
 (540)

BANG

(511)
 03

Preparati za bijeljenje; preparati za čišćenje, poliranje, odmašćivanje i struganje; deterdženti; sapuni; preparati za odstranjivanje kalcijumovih soli i krečnjaka za kućnu upotrebu; odstranjivači krečnog taloga, odstranjivači rđe; odstranjivači mrlja; odstranjivači masti; preparati za otčepljavanje i otklanjanje taloga iz odvodnih cijevi u kanalizaciju; preparati za sprečavanje nastanka krečnog taloga, rđe i masti; fabrički omekšivači; aditivi za pranje; sve navedene robe sa ili bez dezinfekcijske komponente.

(111) **BAZ 037340** (181) 2013-12-12
 (210) BAZ037340A (220) 2003-12-12
 (151) 2008-09-16

(732) **AstraZeneca AB**
SE 151 85 Södertälje
SE

(740) Nedim Krilić
 (540)

LIFE INSPIRING IDEAS

(511)
 05

Farmaceutski i veterinarski preparati; sanitarni preparati za medicinske svrhe; dijetetičke supstance prilagođene za medicinsku upotrebu, hrana za dojenčad; flasteri, materijal za previjanje; materijali za plombiranje zubi i za zubne otiske; dezinfekcijska sredstva; proizvodi za uništavanje životinjskih štetočina; fungicidi, herbicidi.

10

Kirurški, medicinski, zubarski i veterinarski aparati i instrumenti; umjetni udovi, oči i zubi; ortopedski artikli; pribor i materijali za šivanje rana.

42

Znanstvene i tehnološke usluge kao i pripadajuće usluge istraživanja i koncepcije; usluge industrijskih analiza i istraživanja; koncepcija i razvoj računala i računalnih programa (softvera).

44

Medicinske usluge; veterinarske usluge; usluge u vezi sa očuvanjem zdravlja; savjetodavne usluge u vezi sa očuvanjem zdravlja.

45

Pravne usluge.

(111) **BAZ 037341** (181) 2013-12-12
 (210) BAZ037341A (220) 2003-12-12
 (151) 2008-09-19

(732) **THE GILLETTE COMPANY**
Prudential Tower Building,
Boston, Massachusetts 02199
US

(740) Nedim Krilić
 (540)

GIRL2GODDESS

(511)
 08
 Britve i žileti; aparati za brijanje; posude, kutijice i držači koji sadrže britvice; dijelovi i pribor za sve gore navedene proizvode.

(111) **BAZ 037342** (181) 2013-12-12
 (210) BAZ037342A (220) 2003-12-12
 (151) 2008-09-19

(732) **THE GILLETTE COMPANY**
Prudential Tower Building,
Boston, Massachusetts 02199
US

(740) Nedim Krilić
 (540)

DIVINE

(511)
 08
 Britve i žileti; aparati za brijanje; posude, kutijice i držači koji sadrže britvice; dijelovi i pribor za sve gore navedene proizvode.

(111) **BAZ 037343** (181) 2013-12-12
 (210) BAZ037343A (220) 2003-12-12
 (151) 2008-09-01

(732) **Concord Confections Ltd.**
345 Courtland Avenue, Concord,
Ontario L4K 5A6
CA

(740) Dr DIANA PROTIĆ-TKALČIĆ
 (591) crvena, bijela, plava

(540)



(531) 24.9; 26.1; 27.5; 29.1;

(511)
 30
 Slatkiši i guma za žvakanje.

(111) **BAZ 037345** (181) 2013-12-15
 (210) BAZ037345A (220) 2003-12-15
 (151) 2008-09-09

(732) **UPM-Kymmene Corporation**
Etelaesplanadi 2, 00130 Helsinki
FI

(740) Dr DIANA PROTIĆ-TKALČIĆ
 (540)



(531) 27.5;

(511)
 16
 Papir, kartonske sklopive kutije, karton, valovite ploče, proizvodi od ukalupljene pulpe, papir za štampu; proizvodi i materijali za pakovanje, ne od metala; proizvodi za umotavanje za industriju; materijali za džakove i vreće; fleksibilni materijali za pakovanje, plastični listovi i mreže; papirni džakovi i vreće; kontejneri od valovitog materijala; materijali za umotavanje namotani na koturove i koturovi za industriju papira i industriju materijala za pakovanje; samoljepljivi laminati; tanki reljefni papir; kancelarijski pribor.

(111) **BAZ 037346** (181) 2013-12-15

(210) BAZ037346A (220) 2003-12-15

(151) 2008-09-09

(732) **UPM-Kymmene Corporation**
Etelaesplanadi 2, 00130 Helsinki
FI

(740) Dr DIANA PROTIĆ-TKALČIĆ

(540)

UPM OFFICE

(511)

16

Papir, kartonske sklopive kutije, karton, valovite ploče, proizvodi od ukalupljene pulpe, papir za štampu; proizvodi i materijali za pakovanje, ne od metala; proizvodi za umotavanje za industriju; materijali za džakove i vreće; fleksibilni materijali za pakovanje, plastični listovi i mreže; papirni džakovi i vreće; kontejneri od valovitog materijala; materijali za umotavanje namotani na koturove i koturovi za industriju papira i industriju materijala za pakovanje; samoljepljivi laminati; tanki reljefni papir; kancelarijski pribor.

(111) **BAZ 037355** (181) 2013-12-17

(210) BAZ037355A (220) 2003-12-17

(151) 2008-08-26

(732) **Reckitt Benckiser N.V.**
Siriusdreef 14, 2132 WT, Hoofddorp
NL

(740) Nedim Krilić

(540)



(531) 1.15; 26.4; 27.5;

(511)

03

Preparati za bijeljenje; preparati za čišćenje, poliranje, odmaščivanje i struganje; deterdženti; sapuni; preparati za odstranjivanje kalcijumovih soli i krečnjaka za kućnu upotrebu; odstranjivači krečnog taloga, odstranjivači rđe; odstranjivači mrlja; odstranjivači masti; preparati za otčepljavanje i otklanjanje taloga iz odvodnih cijevi u kanalizaciju; preparati za sprečavanje nastanka krečnog taloga, rđe i masti; fabrički omekšivači; aditivi za pranje; sve navedene robe sa ili bez dezinfekcijske komponente.

(111) **BAZ 037356** (181) 2013-12-17

(210) BAZ037356A (220) 2003-12-17

(151) 2008-08-28

(732) **AstraZeneca AB**
SE 151 85 Södertälje
SE

(740) Nedim Krilić

(540)

OMIVA

(511)

05

Farmaceutski preparati za liječenje gastro intestinalnih oboljenja i poremećaja.

(111) **BAZ 037357** (181) 2013-12-17

(210) BAZ037357A (220) 2003-12-17

(151) 2008-08-28

(732) **AstraZeneca AB**
SE 151 85 Södertälje
SE

(740) Nedim Krilić

(540)

OMBI

(511)

05

Farmaceutski preparati za liječenje gastro intestinalnih oboljenja i poremećaja.

(111) **BAZ 037358** (181) 2013-12-17

(210) BAZ037358A (220) 2003-12-17

(151) 2008-08-28

(732) **AstraZeneca AB**
SE 151 85 Södertälje
SE

(740) Nedim Krilić

(540)

YUVE

(511)

05

Farmaceutski preparati za liječenje gastro intestinalnih oboljenja i poremećaja.

(111) **BAZ 037359** (181) 2013-12-17
 (210) BAZ037359A (220) 2003-12-17
 (151) 2008-08-28

(732) **AstraZeneca AB**
SE 151 85 Södertälje
SE

(740) Nedim Krilić
 (540)

VELOA

(511)
05
 Farmaceutski preparati za liječenje gastro intestinalnih oboljenja i poremećaja.

(111) **BAZ 037360** (181) 2013-12-17
 (210) BAZ037360A (220) 2003-12-17
 (151) 2008-08-28

(732) **AstraZeneca AB**
SE 151 85 Södertälje
SE

(740) Nedim Krilić
 (540)

RESUVA

(511)
05
 Farmaceutski preparati za liječenje gastro intestinalnih oboljenja i poremećaja.

(111) **BAZ 037361** (181) 2013-12-17
 (210) BAZ037361A (220) 2003-12-17
 (151) 2008-09-16

(732) **ZVIJEZDA dioničko društvo za proizvodnju, trgovinu i usluge**
Ul. Marijana Čavića 1, Zagreb
HR

(740) Dragan Mićunović
 (591) crna, nijanse žute, bijela, crvena, zelena

(540)



(531) 8.7; 19.3; 27.5; 29.1;

(511)
29
 Salata s račićima.

(111) **BAZ 037362** (181) 2013-12-17
 (210) BAZ037362A (220) 2003-12-17
 (151) 2008-08-28

(732) **ZVIJEZDA dioničko društvo za proizvodnju, trgovinu i usluge**
Ul. Marijana Čavića 1, Zagreb
HR

(740) Dragan Mićunović
 (591) crna, smeđa, žuta, bijela, zelena
 (540)



(531) 8.7; 19.3; 27.5; 29.1;

(511)
29
 Salate od povrća.
30
 Salata (umaci za salatu).

(111) **BAZ 037363** (181) 2013-12-17
 (210) BAZ037363A (220) 2003-12-17
 (151) 2008-09-16

(732) **ZVIJEZDA dioničko društvo za proizvodnju, trgovinu i usluge**
Ul. Marijana Čavića 1, Zagreb
HR

(740) Dragan Mićunović

(591) crna, smeđa, žuta, bijela, crvena, zelena

(540)



(531) 5.9; 8.7; 19.3; 27.5; 29.1;

(511)
 29

Krumpir salata.

(111) **BAZ 037364** (181) 2013-12-17
 (210) BAZ037364A (220) 2003-12-17
 (151) 2008-09-26

(732) **TELOPTIC d.o.o Sarajevo**
Mostarsko raskršće bb, 71240
Hadžići
BA

(540)



(531) 25.7; 26.3; 27.5;

(511)
 32

Mineralne i gazirane vose, soda voda, voda za piće.

(111) **BAZ 037365** (181) 2013-12-18
 (210) BAZ037365A (220) 2003-12-18
 (151) 2008-09-10

(732) **LF, LLC (a Delaware limited liability company)**

2601 Annand Drive, Suite 17,
Wilmington, Delaware 19808

US

(740) "INTELBIRO" d.o.o.

(540)

LOWE'S

(511)
 16

Knjige i časopisi koji sadrže ideje, metode i instrukcije koje se odnose na (uradi sam) poboljšavanje/popravku kuća, gradnju, dekoraciju, baštovanstvo, pejzažnu arhitekturu i aktivnosti koje su u vezi sa tim.

35

Usluge maloprodajnih "outlet" prodavnica koje sadrže razne vrste uređaja, građevinski materijal, opremu za osvjtljavanje i električnu opremu, materijale za krovove, kućni namještaj, predmete koji se koriste za (uradi sam) poboljšavanje/popravljanje kuće, alate, električnu opremu za spoljnu upotrebu, predmete za obezbjeđivanje, zaštitu kuća, materijale za uređenje zemljišta; usluge konsultacija i dizajna za građevinske materijale, svjetlosnu i električnu opremu, vodovodnu opremu, materijale za krovove, namještaj za kuće, predmete koji se koriste za (uradi sam) unapređivanje, poboljšavanje i popravljanje kuće; predmeti koji se koriste za obezbjeđivanje, zaštitu kuća; usluge maloprodaje cvijeća, usluge svadbenog registrovanja.

36

Obezbeđivanje produžene garancije za uređaje i proizvode koji se koriste za (uradi sam) unapređenje, poboljšavanje kuće; usluge u vezi kreditnih kartica; osnivanje dobrotvornih fondova.

37

Usluge instalacije, opravke i re-modelovanja specijalizovane za uređaje, građevinske materijale, svjetlosnu i električnu opremu, vodovodnu opremu, materijale za krovove, kućni namještaj, predmete koji se koriste za (uradi sam) unapređenje/poboljšavanje kuće; predmeti za obezbjeđivanje sigurnosti kuća, materijali za uređenje krajolika; iznajmljivanje građevinske opreme i alata; usluge miješanja boja/farbi; usluge slaganja boja/farbi putem kompjutera.

40

Obezbeđivanje sječenja kupcima drvene građe, užadi, lanaca, mini roletni i užadi; usluge povezivanja cijevi kupcima.

41

Usluge obrazovanja, naime, vođenje klinika i radionica koje se odnose na instalaciju i opravku uređaja, građevinskog materijala, svjetlosne i električne opreme, vodovodne opreme, materijala za krovove, kućnog namještaja, predmeta koji se koriste za (uradi sam) unapređivanje/poboljšavanje kuće, predmeta koji služe za obezbjeđivanje sigurnosti kuća, i na uređenje okolnog zemljišta; promovisanje procedure i proizvoda koji se odnose na obezbjeđivanje i zaštitu kuća i distribuciju pisanog materijala koji je u vezi sa tim.

44

Usluge konsultacija i dizajniranja u vezi sa uređenjem okolnog zemljišta/krajolika i usluge pejzažne arhitekture.

(111) **BAZ 037367** (181) 2013-12-19

(210) BAZ037367A (220) 2003-12-19

(151) 2008-09-10

(732) **AKBANK TURK A.S.**

Sabancı Center, 4 Levent, Istanbul

TR

(740) "INTELBIRO" d.o.o.

(591) crvena

(540)

AKBANK

(531) 27.5; 29.1;

(511)

36

Usluge banaka, usluge mjenjačnica, usluge kreditiranja, usluge kreditnih kartica, usluge putničkih čekova, usluge kreditnih pisama, usluge ulaganja, usluge burze, usluge osiguranja.

(111) **BAZ 037371** (181) 2013-12-22

(210) BAZ037371A (220) 2003-12-22

(151) 2008-09-17

(300) US

2003-06-27

78/268,278

(732) **COLGATE-PALMOLIVE COMPANY**

**300 Park Avenue, NEW YORK,
N.Y. 10022**

US

(740) DAMIR TKALČIĆ

(540)

**PALMOLIVE
AROMA CREME**

(511)

03

Proizvodi za ličnu njegu.

(111) **BAZ 037373** (181) 2013-12-22

(210) BAZ037373A (220) 2003-12-22

(151) 2008-09-01

(300) HR

2003-12-03

Z20031852A

(732) **BADEL 1862 d.d. vina, alkoholna i
bezalkoholna pića**

Vlaška 116, 10000 Zagreb

HR

(740) "ŽIVKO MIJATOVIĆ & PARTNERS" d.o.o.
Sarajevo

(591) crna, bijela, crvena

(540)



(531) 2.9; 27.5; 29.1;

(511)

33

Alkoholna pića (osim piva).

35

Oglašavanje i reklamiranje; vođenje komercijalnih poslova; komercijalna administracija; uredski poslovi.

39

Prijevoz; pakiranje i skladištenje proizvoda; organiziranje putovanja.

(111) **BAZ 037374** (181) 2013-12-22
 (210) BAZ037374A (220) 2003-12-22
 (151) 2008-09-01

(300) HR
 2003-12-03
 Z20031850A

(732) **BADEL 1862 d.d. vina, alkoholna i bezalkoholna pića**
Vlaška 116, 10000 Zagreb
HR

(740) "ŽIVKO MIJATOVIĆ & PARTNERS" d.o.o.
 Sarajevo

(540)

BPB

(511)
33
 Alkoholna pića (osim piva).

35
 Oglašavanje i reklamiranje; vođenje komercijalnih poslova; komercijalna administracija; uredski poslovi.

39
 Prijevoz; pakiranje i skladištenje proizvoda; organiziranje putovanja.

(111) **BAZ 037376** (181) 2013-12-22
 (210) BAZ037376A (220) 2003-12-22
 (151) 2008-08-26

(732) **Fresenius Kabi AG**
Friedrichstr. 2-6, 60323 Frankfurt am Main
DE

(740) Dr DIANA PROTIĆ-TKALČIĆ

(540)

INTRALIPID

(511)
05
 Farmaceutski i sanitarni proizvodi; dijetne supstance za medicinske potrebe, farmaceutski proizvodi za nutricionističke potrebe.

(111) **BAZ 037377** (181) 2013-12-22
 (210) BAZ037377A (220) 2003-12-22
 (151) 2008-09-11

(300) CT
 2003-06-24
 3241676

(732) **SSL Products Limited**
35 New Bridge Street, London EC4V 6BW
GB

(740) "INTELBIRO" d.o.o.

(540)

NEUTRA-ACTIV

(511)
03
 Deodorani, sredstva protiv znojenja za osobnu upotrebu; talk za toaletne potrebe; parfimerijski proizvodi, mirisi; kozmetički proizvodi; eterična ulja; kozmetičke kreme; puderi, losioni, mlijeka i ulja za njegu i čišćenje stopala.

05
 Higijenski proizvodi za stopala; farmaceutske kreme, puder, losioni, mlijeka, gelovi, ulja i masti za njegu i čišćenje stopala; flasteri, materijal za previjanje; medicinski umeci i medicinske potplate za pete; dezinfekcijska sredstva.

25
 Ulošci i umeci za obuću.

(111) **BAZ 037378** (181) 2013-12-23
 (210) BAZ037378A (220) 2003-12-23
 (151) 2008-09-17

(300) DE
 2003-07-23
 30337007.6

(732) **Robertino Setoric**
Forststrasse 12, D-78573 Wurmlingen
DE

(740) Dragan Mićunović

(591) crvena, plava, ljubičasta, crna, siva

(540)



(531) 2.7; 27.5; 29.1;

(511)

32

Piva; mineralne i gazirane vode i ostala bezalkoholna pića; voćni napici i voćni sokovi; sirupi i ostali preparati za pripremanje napitaka.

33

Alkoholna pića (osim piva).

(111) **BAZ 037379** (181) 2013-12-23

(210) BAZ037379A (220) 2003-12-23

(151) 2008-09-08

(732) **YORK Novenco ApS**

**Industrivej 22, Ydernæs, DK-4700
Næstved**

DK

(740) Dragan Mićunović

(540)

NOVENCO

(511)

11

Uređaji za rasvjetu, grijanje, proizvodnju pare, kuhanje, hlađenje, sušenje, ventilaciju, vodoopskrbu i sanitarna oprema.

(111) **BAZ 037384** (181) 2013-12-24

(210) BAZ037384A (220) 2003-12-24

(151) 2008-09-22

(732) **Swedish Match Industries
Aktiebolag**

**Västra Drottningvägen, S-52222
Tidaholm**

SE

(740) Rizah Pašalić i Inja Pašalić

(540)

THREE STARS

(511)

04

Industrijska ulja i masti; sredstva za podmazivanje; proizvodi za upijanje, vlaženje i vezivanje prašine; goriva (osim benzina za motore) i rasvjetne tvari; svijeće, fitilji, čvrsta goriva; čvrsta goriva za roštilje; drveni uglj, upaljači, upaljači za roštilje, starteri za potpaljivanje vatre, fitilji premazani voskom, tanki komadić drveta ili savijenog papira za pripaljivanje vatre, lule i sl., gorivo za piroforične upaljače, patrone sa gorivom za gasne upaljače; patrone sa gorivom za benzinske upaljače sve za potpaljivanje roštilja ili vatri.

34

Duvan, pribor za pušače; šibice; cigarete, upalječi za pušače; kremen, dijelovi za upaljače, čistači lula, patrone za benzinske upaljače, papir za cigarete, filter za cigarete, mašine za ručno savijanje cigareta, lule, držači cigareta, kese za duvan, pepeljare, kutije za cigarete.

(111) **BAZ 037385** (181) 2013-12-24

(210) BAZ037385A (220) 2003-12-24

(151) 2008-09-22

(732) **Swedish Match Industries
Aktiebolag**

**Västra Drottningvägen, S-52222
Tidaholm**

SE

(740) Rizah Pašalić i Inja Pašalić

(591) bijela, žuta, oker, narandžasta, crvena

(540)



(531) 1.15; 26.4; 29.1;

(511)

04

Industrijska ulja i masti; sredstva za podmazivanje; proizvodi za upijanje, vlaženje i vezivanje prašine; goriva (osim benzina za motore) i rasvjetne tvari; svijeće, fitilji, čvrsta goriva; čvrsta goriva za roštilje; drveni ugalj, upaljači, upaljači za roštilje, starteri za potpaljivanje vatre, fitilji premazani voskom, tanki komadić drveta ili savijenog papira za pripaljivanje vatre, lule i sl., gorivo za piroforične upaljače, patrone sa gorivom za gasne upaljače; patrone sa gorivom za benzinske upaljače sve za potpaljivanje roštilja ili vatri.

34

Duvan, pribor za pušače; šibice; cigarete, upalječi za pušače; kremen, dijelovi za upaljače, čistači lula, patrone za benzinske upaljače, papir za cigarete, filter za cigarete, mašine za ručno savijanje cigareta, lule, držači cigareta, kese za duvan, pepeljare, kutije za cigarete.

(111) **BAZ 037386** (181) 2013-12-24

(210) BAZ037386A (220) 2003-12-24

(151) 2008-09-22

(300) SE

2003-08-07

2003/04486

(732) **V&S Vin & Sprit Aktiebolag (publ)**

SE-117 97 Stockholm

SE

(740) Rizah Pašalić i Inja Pašalić

(540)

ABSOLUT CUT

(511)

33

Alkoholna pića (osim piva).

(111) **BAZ 037388** (181) 2013-12-24

(210) BAZ037388A (220) 2003-12-24

(151) 2008-09-22

(300) SE

2003-07-16

2003/04266

(732) **V&S Vin & Sprit Aktiebolag (publ)**

SE-117 97 Stockholm

SE

(740) Rizah Pašalić i Inja Pašalić

(540)

LEVEL

(511)

32

Pivo; mineralne i gazirane vode te ostala bezalkoholna pića; voćni napici i voćni sokovi; sirupi i ostali preparati za pripremanje napitaka.

33

Alkoholna pića (osim piva).

(111) **BAZ 037391** (181) 2013-12-25

(210) BAZ037391A (220) 2003-12-25

(151) 2008-09-11

(732) **WARNACO U.S., INC. (A Delaware Corporation)**

470 Wheelers Farms Road, Milford, Connecticut 06460

US

(740) "INTELBIRO" d.o.o.

(540)

BoDY

NANCY GANZ

(531) 26.11; 27.5;

(511)

25

Odjeća, uključujući kupaće kostime, odjeća za noge, odjeća za spavanje i donje rublje.

(111) **BAZ 037392** (181) 2013-12-25
 (210) BAZ037392A (220) 2003-12-25
 (151) 2008-09-11

(732) **WARNACO U.S., INC. (A Delaware Corporation)**
470 Wheelers Farms Road, Milford, Connecticut 06460
US

(740) "INTELBIRO" d.o.o.

(540)

YOUNG

(511)

25

Odjeća, uključujući kupaće kostime, odjeća za noge, odjeća za spavanje i donje rublje.

(111) **BAZ 037393** (181) 2013-12-26
 (210) BAZ037393A (220) 2003-12-26
 (151) 2008-09-01

(732) **MARS INCORPORATED**
6885 Elm Street, McLean 22101-3883, VA
US

(740) Nedim Krilić

(540)

POP'ABLES

(511)

29

Meso, riba, perad i divljač; morska hrana; voće i povrće, sve konzervirano, sušeno, kuhano ili prerađeno, te pripravci od svih gore navedenih roba; mliječni proizvodi, naročito mliječni napici, te mliječni napici s dodacima i/ili spravljeni od mliječnih proizvoda, kao i smrznuti jogurt; juhe; salate; nadjevi, mali obroci, pripremljeni obroci i dodaci za jela, sve spravljeno od gore navedenih roba; supstance koje sadrže bjelančevine; prehrambeni proizvodi spravljeni od svih gore navedenih roba.

30

Riža, tjestenina; obrađene žitarice i pripravci od istih za upotrebu u ljudskoj ishrani; čaj, kava, kakao; čokolada za piće; arome i ekstrakti kave, nadomjesci kave, mješavine kave i cikorije, cikorija i mješavine cikorije, a sve u svrhu nadomjestaka kave; neljekovite poslastice; kruh, proizvodi od tijesta; kolači, keksi; razne vrste leda, sladoled i proizvodi od sladoleda; smrznute poslastice, ohlađeni deserti, pjene (mousse-vi), slatko piće (šerbet); napici, nadjevi, slatki namazi, pikantni namazi, mali obroci, pripremljena jela i sastavni dijelovi za jela, sve spravljeno od gore navedenih roba; sirup od melase, šećer, med; čokolada; pizze, osnove za pizzu, sosovi i nadjevi za pizzu; sosovi (za salate); majoneza; prehrambeni proizvodi spravljeni od svih gore navedenih roba.

(111) **BAZ 037395** (181) 2013-12-30
 (210) BAZ037395A (220) 2003-12-30
 (151) 2008-09-12

(732) **HONDA GIKEN KOGYO KABUSHIKI KAISHA also trading as HONDA MOTOR CO., LTD.**
1-1, Minami-Aoyama 2-chome, Minato-ku, Tokyo 107-8556
JP

(740) Rizah Pašalić i Inja Pašalić

(540)

HONDA

(531) 27.5;

(511)

07

Mašine i mašinski alati; motori (osim za suvozemna vozila); mašinske spojnice i transmisioni elementi (osim za suvozemna vozila); poljoprivredne sprave, inkubatori za jaja; dijelovi i pribor za svu navedenu robu uključenu u međunarodnu klasu 7.

12

Vozila; aparati za kretanje po zemlji, vazduhu ili vodi i dijelovi i pribor za svu navedenu robu uključenu u međunarodnu klasu 12.

16

Papir, karton i proizvodi načinjeni od ovih materijala koji nisu uključeni u druge klase; štampare stvari; knjigovezački materijal; fotografije; kancelarijski materijal; ljepila za kancelarijske i kućne potrebe; slikarski pribor; kistovi; pisače mašine i kancelarijski pribor (osim namještaja); instrukcioni materijal i materijal za obučavanje (osim uređaja); plastični materijal za pakovanje koji nije uključen u druge klase; štamparska slova; klišeji.

27

Tepisi, sagovi, prostirači, strunjače, linoleumi i ostali pokrivači za podove; netekstilne zidne tapete.

37

Izgradnja; popravci; usluge postavljanja.

(111) **BAZ 037396** (181) 2013-12-30
 (210) BAZ037396A (220) 2003-12-30
 (151) 2008-09-12

(732) **HONDA GIKEN KOGYO KABUSHIKI KAISHA also trading as HONDA MOTOR CO., LTD.**
1-1, Minami-Aoyama 2-chome, Minato-ku, Tokyo 107-8556
JP

(740) Rizah Pašalić i Inja Pašalić

(540)



(531) 3.7; 26.3;

(511)
07

Mašine i mašinski alati; motori (osim za suvozemna vozila); mašinske spojnice i transmisioni elementi (osim za suvozemna vozila); poljoprivredne sprave, inkubatori za jaja; dijelovi i pribor za svu navedenu robu uključenu u međunarodnu klasu 7.

12

Vozila; aparati za kretanje po zemlji, vazduhu ili vodi i dijelovi i pribor za svu navedenu robu uključenu u međunarodnu klasu 12.

16

Papir, karton i proizvodi načinjeni od ovih materijala koji nisu uključeni u druge klase; štampane stvari; knjigovezački materijal; fotografije; kancelarijski materijal; ljepila za kancelarijske i kućne potrebe; slikarski pribor; kistovi; pisače mašine i kancelarijski pribor (osim namještaja); instrukcioni materijal i materijal za obučavanje (osim uređaja); plastični materijal za pakovanje koji nije uključen u druge klase; štamparska slova; klišeji.

27

Tepisi, sagovi, prostirači, strunjače, linoleumi i ostali pokrivači za podove; netekstilne zidne tapete.

37

Izgradnja; popravci; usluge postavljanja.

(111) **BAZ 037397** (181) 2013-12-30

(210) BAZ037397A (220) 2003-12-30

(151) 2008-09-22

(732) **HONDA GIKEN KOGYO
KABUSHIKI KAISHA also trading
as HONDA MOTOR CO., LTD.**

**1-1, Minami-Aoyama 2-chome,
Minato-ku, Tokyo 107-8556**

JP

(740) Rizah Pašalić i Inja Pašalić

(540)



(531) 26.4; 27.5;

(511)
07

Mašine i mašinski alati; motori (osim za suvozemna vozila); mašinske spojnice i transmisioni elementi (osim za suvozemna vozila); poljoprivredne sprave, inkubatori za jaja; dijelovi i pribor za svu navedenu robu uključenu u međunarodnu klasu 7.

12

Vozila; aparati za kretanje po zemlji, vazduhu ili vodi i dijelovi i pribor za svu navedenu robu uključenu u međunarodnu klasu 12.

16

Papir, karton i proizvodi načinjeni od ovih materijala koji nisu uključeni u druge klase; štampane stvari; knjigovezački materijal; fotografije; kancelarijski materijal; ljepila za kancelarijske i kućne potrebe; slikarski pribor; kistovi; pisače mašine i kancelarijski pribor (osim namještaja); instrukcioni materijal i materijal za obučavanje (osim uređaja); plastični materijal za pakovanje koji nije uključen u druge klase; štamparska slova; klišeji.

27

Tepisi, sagovi, prostirači, strunjače, linoleumi i ostali pokrivači za podove; netekstilne zidne tapete.

37

Izgradnja; popravci; usluge postavljanja.

(111) **BAZ 037398** (181) 2013-12-30

(210) BAZ037398A (220) 2003-12-30

(151) 2008-09-25

(732) **Sarajevski kiseljak dd
Kiseljak, ulica Kraljice mira broj 7
BA**

(591) nijanse zelene, nijanse žute

(540)



(531) 1.3; 5.7; 25.1; 25.7; 27.1; 27.5; 29.1;

(511)

32

Bezalkoholno piće sa okusom limuna.

(111) **BAZ 037399** (181) 2013-12-31

(210) BAZ037399A (220) 2003-12-31

(151) 2008-09-11

(732) **Süsler Soba Sanayi ve Ticaret Anonim Şirketi**

**Cengiz Topel Caddesi No. 60,
Eskişehir**

TR

(740) "Linea Sušić" d.o.o.

(540)

SÜSLER

(511)

06

Obični metali i njihove legure; metalni građevinski materijali; prenosive metalne zgrade; metalni materijali za železničke šine; neelektrični kablovi i žice od običnih metala; bravarska roba; sitna metalna roba; metalne cevi i tube; sefovi; proizvodi od običnih metala koji nisu obuhvaćeni drugim klasama; rude.

11

Aparati za osvetljavanje, grejanje, proizvodnju pare, kuvanje, hlađenje, sušenje, ventilaciju, snabdevanje vodom i sanitarne svrhe.

(111) **BAZ 037400** (181) 2013-12-31

(210) BAZ037400A (220) 2003-12-31

(151) 2008-09-25

(732) **Alija Medenčević**

Ante Babića 3, Sarajevo

BA

(540)

primaton

(531) 27.5;

(511)

02

Toneri (tinte) za laserske i inkjet štampače, faxove i male fotokopirne mašine.

35

Oglašavanje i reklamiranje; vođenje komercijalnih poslova, komercijalna administracija, uredski poslovi.

40

Usluge reciklovanja (refilovanja) tonera za laserske i inkjet štampače, faxove i male fotokopirne mašine.

(111) **BAZ 037402** (181) 2013-12-31

(210) BAZ037402A (220) 2003-12-31

(151) 2008-09-15

(300) GB

2003-12-29

2352358

(732) **Imperial Tobacco Limited**

**P.O. Box 244, Southville, Bristol
BS99 7UJ,**

GB

(740) Nedim Krilić

(591) crvena

(540)



(531) 27.5; 29.1;

(511)

35

Oglašavanje; poslovno upravljanje; poslovna administracija; uredski poslovi; zajednička prezentacija i plasman, za interese drugih lica, različitih roba u vezi sa duhanom, u svrhu omogućavanja kupcima prikladnog razgledanja i nabavke ovih roba.

(111) **BAZ 047407** (181) 2014-01-08

(210) BAZ047407A (220) 2004-01-08

(151) 2008-09-19

(732) **“KLAS” d.d. Sarajevo**

Paromlinska 43, 71000 Sarajevo

BA

(740) Nedim Krilić

(591) crvena, žuta, bijela

(540)



(531) 5.7; 26.1; 27.5; 27.7; 29.1;

(511)

29

Konzervirano, sušeno i kuhano voće i povrće; želei (hladetine), džemovi, kompoti.

30

Kava, čaj, kakao, šećer, riža, tapioka, sago; zamjena za kavu; brašno i proizvodi od žitarica, kruh, keksi, kolači, poslastice, bomboni, sladoled; med, sirup od melase; kvasac, prašak za dizanje; sol, gorčica (senf); ocat (sirće), umaci (kao začini), mirodije (začini).

31

Poljoprivredni, povrtlarski, šumski proizvodi i bobice, koji nisu uključeni u druge klase; svježe voće i povrće; sjeme, prirodne biljke i cvijeće; hrana za životinje, slad.

(111) **BAZ 047408** (181) 2014-01-08

(210) BAZ047408A (220) 2004-01-08

(151) 2008-09-19

(732) **“KLAS” d.d. Sarajevo**

Paromlinska 43, 71000 Sarajevo

BA

(740) Nedim Krilić

(540)



(531) 27.5;

(511)

30

Biskvitna tijesta; kolači, a naročito: rolati i mini rolati.

(111) **BAZ 047411** (181) 2014-01-09

(210) BAZ047411A (220) 2004-01-09

(151) 2008-09-17

(732) **Gilead Sciences, Inc. (a Delaware corporation)**

**333 Lakeside Drive, Foster City,
California 94404**

US

(740) Dr DIANA PROTIĆ-TKALČIĆ

(540)



(531) 5.3; 24.1;

(511)

05

Farmaceutski preparati.

(111) **BAZ 047412** (181) 2014-01-09

(210) BAZ047412A (220) 2004-01-09

(151) 2008-09-17

(732) **Gilead Sciences, Inc. (a Delaware corporation)**

**333 Lakeside Drive, Foster City,
California 94404**

US

(740) Dr DIANA PROTIC-TKALČIĆ

(540)

GILEAD

(511)

05

Farmaceutski preparati.

(111) **BAZ 047413** (181) 2014-01-09

(210) BAZ047413A (220) 2004-01-09

(151) 2008-09-17

(732) **Gilead Sciences, Inc. (a Delaware corporation)**

**333 Lakeside Drive, Foster City,
California 94404**

US

(740) Dr DIANA PROTIC-TKALČIĆ

(540)

VIREAD

(511)

05

Farmaceutski preparati za liječenje stanja infekcije.

(111) **BAZ 047423** (181) 2014-01-13

(210) BAZ047423A (220) 2004-01-13

(151) 2008-09-19

(732) **Shiseido Company Ltd.**

7-5-5, Ginza, Chuo-ku, Tokyo 104-8010

JP

(740) "Linea Sušić" d.o.o.

(540)

SHISEIDO

Benefiance

(511)

03

Sapuni, parfimerijski proizvodi i kozmetički proizvodi; uključujući proizvode za njegu kože, proizvode za njegu kose, proizvode za njegu tijela i proizvode za šminkanje i dotjerivanje.

(111) **BAZ 047424** (181) 2014-01-13

(210) BAZ047424A (220) 2004-01-13

(151) 2008-09-19

(732) **Shiseido Company Ltd.**

7-5-5, Ginza, Chuo-ku, Tokyo 104-8010

JP

(740) "Linea Sušić" d.o.o.

(540)

SHISEIDO Bio-

Performance

(511)

03

Sapuni, parfimerijski proizvodi i kozmetički proizvodi; uključujući proizvode za njegu kože, proizvode za njegu kose, proizvode za njegu tijela i proizvode za šminkanje i dotjerivanje.

(111) **BAZ 047425** (181) 2014-01-13
(210) BAZ047425A (220) 2004-01-03
(151) 2008-09-23

(732) **Shiseido Company Ltd.**
7-5-5, Ginza, Chuo-ku, Tokyo 104-8010

JP

(740) "Linea Sušić" d.o.o.

(540)

SHISEIDO Eudermis

(511)
03

Sapuni, parfimerijski proizvodi i kozmetički proizvodi; uključujući proizvode za njegu kože, proizvode za njegu kose, proizvode za njegu tijela i proizvode za šminkanje i dotjerivanje.

(111) **BAZ 047426** (181) 2014-01-13
(210) BAZ047426A (220) 2004-01-13
(151) 2008-09-19

(732) **Shiseido Company Ltd.**
7-5-5, Ginza, Chuo-ku, Tokyo 104-8010

JP

(740) "Linea Sušić" d.o.o.

(540)

SHISEIDO Future Solution

(511)
03

Sapuni, parfimerijski proizvodi i kozmetički proizvodi; uključujući proizvode za njegu kože, proizvode za njegu kose, proizvode za njegu tijela i proizvode za šminkanje i dotjerivanje.

(111) **BAZ 047427** (181) 2014-01-13
(210) BAZ047427A (220) 2004-01-13
(151) 2008-09-19

(732) **Shiseido Company Ltd.**
7-5-5, Ginza, Chuo-ku, Tokyo 104-8010

JP

(740) "Linea Sušić" d.o.o.

(540)

SHISEIDO B.H. - 24

(511)
03

Sapuni, parfimerijski proizvodi i kozmetički proizvodi; uključujući proizvode za njegu kože, proizvode za njegu kose, proizvode za njegu tijela i proizvode za šminkanje i dotjerivanje.

(111) **BAZ 047429** (181) 2014-01-13
(210) BAZ047429A (220) 2004-01-13
(151) 2008-09-19

(732) **Shiseido Company Ltd.**
7-5-5, Ginza, Chuo-ku, Tokyo 104-8010

JP

(740) "Linea Sušić" d.o.o.

(540)

SHISEIDO Advanced Essential Energy

(511)
03

Sapuni, parfimerijski proizvodi i kozmetički proizvodi; uključujući proizvode za njegu kože, proizvode za njegu kose, proizvode za njegu tijela i proizvode za šminkanje i dotjerivanje.

(111) **BAZ 047430** (181) 2014-01-13
(210) BAZ047430A (220) 2004-01-13
(151) 2008-09-19

(732) **Shiseido Company Ltd.**
7-5-5, Ginza, Chuo-ku, Tokyo 104-8010

JP

(740) "Linea Sušić" d.o.o.

(540)

SHISEIDO Hair Energizing

(511)
03

Sapuni, parfimerijski proizvodi i kozmetički proizvodi; uključujući proizvode za njegu kože, proizvode za njegu kose, proizvode za njegu tijela i proizvode za šminkanje i dotjerivanje.

(111) **BAZ 047431** (181) 2014-01-13
 (210) BAZ047431A (220) 2004-01-13
 (151) 2008-09-19

(732) **Shiseido Company Ltd.**
7-5-5, Ginza, Chuo-ku, Tokyo 104-8010
JP

(740) "Linea Sušić" d.o.o.
 (540)

SHISEIDO Relaxing Fragrance

(511)
03
 Sapuni, parfimerijski proizvodi i kozmetički proizvodi; uključujući proizvode za njegu kože, proizvode za njegu kose, proizvode za njegu tijela i proizvode za šminkanje i dotjerivanje.

(111) **BAZ 047432** (181) 2014-01-13
 (210) BAZ047432A (220) 2004-01-13
 (151) 2008-09-19

(732) **Shiseido Company Ltd.**
7-5-5, Ginza, Chuo-ku, Tokyo 104-8010
JP

(740) "Linea Sušić" d.o.o.
 (540)

SHISEIDO Vocalise

(511)
03
 Sapuni, parfimerijski proizvodi i kozmetički proizvodi; uključujući proizvode za njegu kože, proizvode za njegu kose, proizvode za njegu tijela i proizvode za šminkanje i dotjerivanje.

(111) **BAZ 047433** (181) 2014-01-13
 (210) BAZ047433A (220) 2004-01-13
 (151) 2008-09-19

(732) **Shiseido Company Ltd.**
7-5-5, Ginza, Chuo-ku, Tokyo 104-8010
JP

(740) "Linea Sušić" d.o.o.

(540)

SHISEIDO Basala

(511)
03
 Sapuni, parfimerijski proizvodi i kozmetički proizvodi; uključujući proizvode za njegu kože, proizvode za njegu kose, proizvode za njegu tijela i proizvode za šminkanje i dotjerivanje.

(111) **BAZ 047434** (181) 2014-01-13
 (210) BAZ047434A (220) 2004-01-13
 (151) 2008-09-19

(732) **Shiseido Company Ltd.**
7-5-5, Ginza, Chuo-ku, Tokyo 104-8010
JP

(740) "Linea Sušić" d.o.o.
 (540)

SHISEIDO Féminité Du Bois

(511)
03
 Sapuni, parfimerijski proizvodi i kozmetički proizvodi; uključujući proizvode za njegu kože, proizvode za njegu kose, proizvode za njegu tijela i proizvode za šminkanje i dotjerivanje.

(111) **BAZ 047435** (181) 2014-01-13
 (210) BAZ047435A (220) 2004-01-13
 (151) 2008-09-19

(732) **Shiseido Company Ltd.**
7-5-5, Ginza, Chuo-ku, Tokyo 104-8010
JP

(740) "Linea Sušić" d.o.o.
 (540)

SHISEIDO Tactis

(511)
03
 Sapuni, parfimerijski proizvodi i kozmetički proizvodi; uključujući proizvode za njegu kože, proizvode za njegu kose, proizvode za njegu tijela i proizvode za šminkanje i dotjerivanje.

(111) **BAZ 047436** (181) 2014-01-13
 (210) BAZ047436A (220) 2004-01-13
 (151) 2008-09-19

(732) **Shiseido Company Ltd.**
7-5-5, Ginza, Chuo-ku, Tokyo 104-8010

JP

(740) "Linea Sušić" d.o.o.

(540)

SHISEIDO Pureness

(511)
03

Sapuni, parfimerijski proizvodi i kozmetički proizvodi; uključujući proizvode za njegu kože, proizvode za njegu kose, proizvode za njegu tijela i proizvode za šminkanje i dotjerivanje.

(111) **BAZ 047437** (181) 2014-01-13
 (210) BAZ047437A (220) 2004-01-13
 (151) 2008-09-19

(732) **Shiseido Company Ltd.**
7-5-5, Ginza, Chuo-ku, Tokyo 104-8010

JP

(740) "Linea Sušić" d.o.o.

(540)

SHISEIDO Energizing Fragrance

(511)
03

Sapuni, parfimerijski proizvodi i kozmetički proizvodi; uključujući proizvode za njegu kože, proizvode za njegu kose, proizvode za njegu tijela i proizvode za šminkanje i dotjerivanje.

(111) **BAZ 058457** (181) 2015-02-11
 (210) BAZ058457A (220) 2005-02-11
 (151) 2008-07-16

(732) **KARBON-NOVA d.o.o. Sarajevo**
Lukavička cesta br.2., 71000 Sarajevo

BA

(591) narandžasta, ljubičasta

(540)



(531) 26.1; 27.5; 29.1;

(511)

01

Ljepila (ljepljive tvari) namijenjene za industriju.

02

Boje, lakovi i glazure.

16

Ljepila (ljepljive tvari za papirne proizvode ili za kućanstvo).

17

Materijali za nepropusno zatvaranje, brtvljenje i za izolaciju.

19

Nemetalni građevinski materijali.

35

Oglašavanje i reklamiranje; komercijalna administracija; uredski poslovi; vođenje komercijalnih poslova uključujući grupisanje za račun trećih osoba, raznih proizvoda radi omogućavanja potrošaču njihovog lakšeg uočavanja i kupnje.

40

Obrada materijala.

(111) **BAZ 058669** (181) 2015-04-26

(210) BAZ058669A (220) 2005-04-26

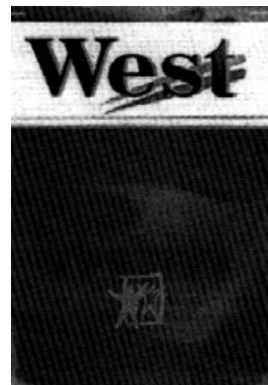
(151) 2008-07-18

(732) **Reemtsma Cigarettenfabriken GmbH**
Max-Born-Strasse 4, D-22761 Hamburg

DE

(740) "Linea Sušić" d.o.o.

(540)



(531) 4.5; 25.1; 26.11; 27.5;

(511)

34

Duvan, bilo prerađen ili neprerađen; proizvodi od duvana; zamene za duvan, koje nisu za medicinske ili terapijske svrhe; cigarete; šibice i proizvodi za pušače.

(111) **BAZ 0610024** (181) 2016-05-26

(210) BAZ0610024A (220) 2006-05-26

(151) 2008-08-26

(732) **ALDO GROUP INTERNATIONAL**

Lindenstrasse 8, CH-6340 Baar

CH

(740) "ŽIVKO MIJATOVIĆ & PARTNERS" d.o.o.
Sarajevo

(591) plava, bijela

(540)



The logo consists of the word "Spring" in a blue, rounded, sans-serif font. Below it, the letters "S", "P", and "G" are arranged horizontally, separated by dots, in the same blue color and font style.

(531) 27.5; 29.1;

(511)

18

Torbe za sve namjene naročito ručne torbe, torbe za ramena, putne torbe, torbe za obuću i novčanici, jelenska koža.

25

Muška, ženska i dječija obuća, naročito cipele, čizme, mokasine, cipele za hodanje, cipele za trčanje, sportske cipele, sandale i papuče; proizvodi za održavanje cipela, proizvodi za održavanje cipela u spreju i proizvodi za održavanje cipela koji nisu u spreju, zaštita za cipele, dijelovi obuće od kože koji su već zaštićeni aerosol zaštitom, muška i ženska odjeća naročito kaputi, jakne, prsluci, šalovi; rukavice i kape; muška i ženska kožna i jelenska odjeća, naročito kaputi, jakne, kaiševi, rukavice; muški i ženski modni detalji obuhvaćeni ovom klasom.

35

Usluge maloprodaje i usluge on-line maloprodaje u polju muške i ženske obuće, pribora za obuću, proizvoda za negu obuće, odeće, modnih pribora i torbi.

(111) **BAZ 0610025** (181) 2016-05-26

(210) BAZ0610025A (220) 2006-05-26

(151) 2008-08-26

(732) **ALDO GROUP INTERNATIONAL**

Lindenstrasse 8, CH-6340 Baar

CH

(740) "ŽIVKO MIJATOVIĆ & PARTNERS" d.o.o.
Sarajevo

(591) plava, bijela

(540)



The logo consists of the word "Spring" in a blue, rounded, sans-serif font.

(531) 27.5; 29.1;

(511)

18

Torbe za sve namjene naročito ručne torbe, torbe za ramena, putne torbe, torbe za obuću i novčanici, jelenska koža.

25

Muška, ženska i dječija obuća, naročito cipele, čizme, mokasine, cipele za hodanje, cipele za trčanje, sportske cipele, sandale i papuče; proizvodi za održavanje cipela, proizvodi za održavanje cipela u spreju i proizvodi za održavanje cipela koji nisu u spreju, zaštita za cipele, dijelovi obuće od kože koji su već zaštićeni aerosol zaštitom, muška i ženska odjeća naročito kaputi, jakne, prsluci, šalovi; rukavice i kape; muška i ženska kožna i jelenska odjeća, naročito kaputi, jakne, kaiševi, rukavice; muški i ženski modni detalji obuhvaćeni ovom klasom.

35

Usluge maloprodaje i usluge on-line maloprodaje u polju muške i ženske obuće, pribora za obuću, proizvoda za negu obuće, odeće, modnih pribora i torbi.

(111) **BAZ 0610249** (181) 2016-08-11

(210) BAZ0610249A (220) 2006-08-11

(151) 2008-09-25

(732) **The Professional Golfers' Association Limited an England and Wales corporation**

National Headquarters, Centenary House, The Belfry, Sutton Coldfield, West Midlands, B76 9PT

GB

(740) "INTELBIRO" d.o.o.

(540)

PGA

(511)

25

Odjeća, obuća, pokrivala za glavu.

28

Sportski aparati i oprema; golf loptice, palice za golf, torbe za golf; golf aparati i oprema; rukavice za golf.

35

Vođenje golf kurseva.

41

Obrazovanje i obuka; organizacija sportskih događaja; obezbjeđivanje golf kapaciteta; organizacija golf turnira i natjecanja; golf instrukcije i obuka; obrazovanje iz oblasti golfa; pružanje informacija vezanih za golf; profesionalne savjetodavne, informativne i konsultantske usluge koje se odnose na organizaciju, održavanje i vođenje golf kurseva.

42

Koncipiranje i razvoj golf kurseva.

(111) **BAZ 0610445** (181) 2016-10-06

(210) BAZ0610445A (220) 2006-10-06

(151) 2008-09-19

(732) **Divapharma GmbH**

Motzener Str. 41, 12277 Berlin

DE

(740) Nedim Krilić

(540)

dolo-angin

(511)

05

Farmaceutski proizvodi, medicinski proizvodi, naime pastile za liječenje upale grla uzrokovanog iritacijom sluznice.

(111) **BAZ 0711013** (181) 2017-03-30

(210) BAZ0711013A (220) 2007-03-30

(151) 2008-09-10

(732) **Maxit Group AB**

Box 415, 191 24 Sollentuna

SE

(740) Dragan Mićunović

(540)

CARBOCATH

(511)

09

Katodni uređaji za zaštitu od hrđe, to jest oprema bazirana na mrežama karbonskih vlakana sa svrhom katodne zaštite betonskih konstrukcija.

19

Građevinski materijal (nemetalni); beton i betonske konstrukcije; oplata (nemetalne) građevinske; materijali za pojačavanje (nemetalni) građevina.

37

Građevinske konstrukcije; popravke i održavanje; usluge vezane za katodnu zaštitu betonskih konstrukcija (popravka/održavanje i nove građevine).

(111) **BAZ 0711087** (181) 2017-04-23

(210) BAZ0711087A (220) 2007-04-23

(151) 2008-09-03

(732) **LARA TEKSTIL SANAYI TICARET LIMITED ŞİRKETİ**

Laleli Soganaga Caddesi

Derinkuyu Sokak Bektaş Pasajı

No: 16 Eminönü, Istanbul

TR

(740) "INTELBIRO" d.o.o.

(540)

DONİ

(531) 27.5;

(511)

25

Odjeća (spoljna odjeća i donji veš), donji veš, sportska odjeća, gaće, grudnjaci, podsuknje, ženske potkošulje, maje, podvezice, kućni mantili, ženske spavačice, pletenina, odjeća od džinsa, odjeća od kože, gornji kaputi, gornja odjeća, kišni mantili, jakne (odjeća), hlače, suknje, prsluci, košulje, majice kratki rukav, dukserice, puloveri, kardigani, džemper, bluze, šortsevi, kombinezoni, zaštitna odijela, odjeća za slobodno vrijeme, trenirke, kupaći kostimi, odjeća za plažu, čarape; obuća, cipele, čizme, papuče, sportske cipele, željezni umeci za cipele, potplate za cipele, potpetice za čizme i cipele, ženske čarape, gornji dijelovi obuće; pokrivala za glavu, šeširi, beretke, kape; šalovi, hozemtregeri, kaiševi, kravate, leptir mašne, marame, okovratnici (dijelovi odjeće), mufovi, bandane, manžete (odjeća).

(111) **BAZ 0711299** (181) 2017-06-20

(210) BAZ0711299A (220) 2007-06-20

(151) 2008-07-18

(732) **O DEL (PVT) LIMITED**

475/32 Kotte Road, Rajagiriya

LK

(740) "Linea Sušić" d.o.o.

(540)

O DEL

(531) 26.1; 26.3; 26.11; 27.5;

(511)

25

Odjevni predmeti.

(111) **BAZ 0711551** (181) 2017-08-22

(210) BAZ0711551A (220) 2007-08-22

(151) 2008-09-26

(732) **Promocult d.o.o. Sarajevo**
Lubina br. 5, 71000 Sarajevo
BA

(591) crna, tamno zelena

(540)



(531) 9.3; 9.7; 11.1; 27.5; 29.1;

(511)

16

Papir, karton i proizvodi od tih materijala koji nisu obuhvaćeni tim razredom; štamparski proizvodi; fotografije; pribor za pisanje.

35

Organiziranje sajmova u komercijalne ili reklamne svrhe; oglašavanje i reklamiranje; vođenje komercijalnih poslova.

41

Organiziranje i vođenje seminara iz oblasti gastronomije i eko proizvoda koji se koriste u kulinarstvu; obuka; stručno usavršavanje.

(111) **BAZ 0711668** (181) 2017-09-18

(210) BAZ0711668A (220) 2007-09-18

(151) 2008-09-08

(732) **“Centrotrans-Eurolines” d.d.**
Kurta Schorka 14, 71000 Sarajevo
BA

(740) Dragan Mićunović

(591) plava, ljubičasta

(540)

Centroservis

(531) 27.05; 29.1;

(511)

39

Transportne usluge, prvenstveno prevoz putnika u drumskom saobraćaju; usluge vezane za najam transportnih vozila, davanje informacija o putovanjima, tarifama, redu vožnje; usluge turističkih agencija, organizovanje putovanja, organizovanje prevoza putnika za ekscurzije ili druga skupna ili pojedinačna putovanja.

43

Organizovanje boravka i rezervacija smještaja za putnike u hotelima, motelima, pansionima, turističkim kampovima, odmaralištima, banjama.

(111) **BAZ 0711669** (181) 2017-09-18

(210) BAZ0711669A (220) 2007-09-18

(151) 2008-09-08

(732) **“Centrotrans-Eurolines” d.d.**
Kurta Schorka 14, 71000 Sarajevo
BA

(740) Dragan Mićunović

(591) nijanse plave

(540)

Centrotours

(531) 27.5; 29.1;

(511)

39

Transportne usluge, prvenstveno prevoz putnika u drumskom saobraćaju; usluge vezane za najam transportnih vozila, davanje informacija o putovanjima, tarifama, redu vožnje; usluge turističkih agencija, organizovanje putovanja, organizovanje prevoza putnika za ekscurzije ili druga skupna ili pojedinačna putovanja.

43

Organizovanje boravka i rezervacija smještaja za putnike u hotelima, motelima, pansionima, turističkim kampovima, odmaralištima, banjama.

(111) **BAZ 0711670** (181) 2017-09-18

(210) BAZ0711670A (220) 2007-09-18

(151) 2008-09-09

(732) **“Centrotrans-Eurolines” d.d.**
Kurta Schorka 14, 71000 Sarajevo
BA

(740) Dragan Mićunović

(591) plava, crvena

(540)



(531) 27.5; 29.1;

(511)

39

Transportne usluge, prvenstveno prevoz putnika u drumskom saobraćaju; usluge vezane za najam transportnih vozila, davanje informacija o putovanjima, tarifama, redu vožnje; usluge turističkih agencija, organizovanje putovanja, organizovanje prevoza putnika za ekscurzije ili druga skupna ili pojedinačna putovanja.

43

Organizovanje boravka i rezervacija smještaja za putnike u hotelima, motelima, pansionima, turističkim kampovima, odmaralištima, banjama.

(111) **BAZ 0711671** (181) 2017-09-18

(210) BAZ0711671A (220) 2007-09-18

(151) 2008-09-08

(732) **“Centrotrans-Eurolines” d.d.**
Kurta Schorka 14, 71000 Sarajevo
BA

(740) Dragan Mićunović

(591) plava, žuta

(540)



(531) 27.5; 29.1;

(511)

39

Transportne usluge, prvenstveno prevoz putnika u drumskom saobraćaju; usluge vezane za najam transportnih vozila, davanje informacija o putovanjima, tarifama, redu vožnje; usluge turističkih agencija, organizovanje putovanja, organizovanje prevoza putnika za ekscurzije ili druga skupna ili pojedinačna putovanja.

43

Organizovanje boravka i rezervacija smještaja za putnike u hotelima, motelima, pansionima, turističkim kampovima, odmaralištima, banjama.

(111) **BAZ 0711738** (181) 2017-10-09

(210) BAZ0711738A (220) 2007-10-09

(151) 2008-08-12

(732) **D.O.O. Fabrika cementa Lukavac**
Lukavačkih brigada bb, 75300
Lukavac

BA

(591) bijela, crvena, crna

(540)



(531) 26.1; 26.3; 26.4; 27.5; 29.1;

(511)

19

Nemetalni građevinski materijali, krute nemetalne cijevi za gradnju, asfalt, katran i bitumen (smola), nemetalne prenosive konstrukcije, nemetalni spomenici.

(111) **BAZ 0812156** (181) 2018-01-10
 (210) BAZ0812156A (220) 2008-01-10
 (151) 2008-07-07

(732) **“Centrotrade” Društvo sa ograničenom odgovornošću za transportne i poslovne usluge i trgovinu, Sarajevo**

**Kurta Schorka 14, 71000 Sarajevo
 BA**

(740) Dragan Mićunović

(591) plava, zelena

(540)



(531) 27.5; 29.1;

(511)

39

Transportne usluge, prvenstveno prevoz putnika u drumskom saobraćaju; usluge vezane za najam transportnih vozila, davanje informacija o putovanjima, tarifama, redu vožnje; organizovanje putovanja, organizovanje prevoza putnika za ekscurzije ili druga skupna ili pojedinačna putovanja.

43

Usluge turističkih agencija, organizovanje boravka i rezervacija smještaja za putnike u hotelima, motelima, pansionima, turističkim kampovima, odmaralištima, banjama.

(111) **BAZ 0812201** (181) 2018-01-18
 (210) BAZ0812201A (220) 2008-01-18
 (151) 2008-09-12

(732) **Banana Republic (ITM) Inc.**

**2 Folsom Street, San Francisco,
 CA 94105**

US

(740) “Linea Sušić” d.o.o.

(540)



(531) 27.5;

(511)

03

Parfemi, mirisi; kozmetički proizvodi; eterična ulja; losioni za kosu; preparati za zaštitu od sunca; preparati za sunčanje i samotamnjenje; gelovi za kupanje; ulja za kupanje; talk (puder) za tijelo i kupke u prahu; sapuni; dezodoransi; gelovi za tuširanje; šamponi; pilinzi za lice; puderi za lice; sapuni za kožu; sredstava za hidrataciju kože; losioni za tijelo; lak za nokte; balzami za usne; sjajila za usne; ruž za usne; šminka za lice; šminka za oči.

(111) **BAZ 0812202** (181) 2018-01-18

(210) BAZ0812202A (220) 2008-01-18

(151) 2008-09-12

(732) **Banana Republic (ITM) Inc.**

**2 Folsom Street, San Francisco,
 CA 94105**

US

(740) “Linea Sušić” d.o.o.

(540)



(531) 27.5;

(511)

09

Pomagala za oči; naočale za sunce; naočale; naočale za čitanje; naočale na recept; zaštitne naočale; dijelovi, pribor i dodaci za pomagala za oči, naočale za sunce, naočale, i naočale za čitanje; okviri; futrole; uzice; ručke za naočale; trake za naočale; lančići za naočale; rezervna stakla; prekonosnici za naočale; pjenaste trake za naočale; kutije za naočale i kontaktna sočiva; magnetne kodirane kartice i kartice koje sadrže integrisana čip kola, naime, smart kartice koje sadrže programe koji se koriste za kupovinu roba i usluga; kompakt diskovi sa snimljenom muzikom.

(111) **BAZ 0812204** (181) 2018-01-18

(210) BAZ0812204A (220) 2008-01-18

(151) 2008-09-15

(732) **Banana Republic (ITM) Inc.**
2 Folsom Street, San Francisco,
CA 94105

US

(740) "Linea Sušić" d.o.o.

(540)

(111) **BAZ 0812203** (181) 2018-01-18

(210) BAZ0812203A (220) 2008-01-18

(151) 2008-09-15

(732) **Banana Republic (ITM) Inc.**
2 Folsom Street, San Francisco,
CA 94105

US

(740) "Linea Sušić" d.o.o.

(540)



(531) 27.05;

(511)

18

Putne torbe; torbe za nošenje; ručne torbe; torbe za plažu; velike ručne torbe; vrećice sa proizvodima za kupanje; sportske torbe; torbice u obliku vrećica; ruksaci; tašne; novčanici; đačke torbe; aktovke; poslovne torbe; koferi; navlake za ključeve; kišobrani; kovčezi za kozmetiku; torbe za pelene; bebi nosiljke; marama za nošenje beba; uzice (povodci) za pse; pokrivači za pse; odjeća za pse; podmetači za pseće posude za hranu i torbice koje se mogu zakačiti za torbu za nošenje kućeta.



(531) 25.05;

(511)

14

Urarski i hronometrički instrumenti i njihovi dijelovi; satovi; ručni satovi; džepni satovi; štoperice; zidni satovi; dijelovi, oprema i pribor za satove, ručne satove, džepne satove, štoperice i zidne satove; narukvice za satove, kaiševi za ručne satove; kutije za satove u obliku kovčežića; kućišta za satne mehanizme; kovčežići za nakit; okviri za slike; nakit; dragulji, drago kamenje; značke; vrećice za novac; kopče; privjesci za ključeve; plemeniti metali; kozmetički kovčežići od plemenitih metala.

(111) **BAZ 0812205** (181) 2018-01-18

(210) BAZ0812205A (220) 2008-01-18

(151) 2008-09-15

(732) **Banana Republic (ITM) Inc.**
2 Folsom Street, San Francisco,
CA 94105

US

(740) "Linea Sušić" d.o.o.

(540)



(531) 27.05;

(511)

25

Odjeća; obuća; pokrivala za glavu; dječija odjeća; odjeća za bebe; zaštitne gaćice za pelene i portiklice.

(111) **BAZ 0812206** (181) 2018-01-18

(210) BAZ0812206A (220) 2008-01-18

(151) 2008-09-15

(732) **Banana Republic (ITM) Inc.**

**2 Folsom Street, San Francisco,
CA 94105**

US

(740) "Linea Sušić" d.o.o.

(540)



(531) 27.05;

(511)

35

Usluge maloprodaje; poticajni programi kartica za odane korisnike za promociju usluga maloprodaje odjeće, modnih dodataka i robe široke potrošnje; oglašavanje i reklamiranje; poslovni menadžment; poslovna administracija; uredski poslovi.

(111) **BAZ 0812397** (181) 2018-03-13

(210) BAZ0812397A (220) 2008-03-13

(151) 2008-07-10

(732) **Mikrokreditna fondacija EKI**

Džemala Bijedića bb, 71000

BA

(591) nijanse narandžaste, tamno siva

(540)



(531) 26.4; 27.5; 29.1;

(511)

36

Osiguranje; finansijski poslovi; monetarni poslovi; upravljanje nekretninama.

(111) **BAZ 0812436** (181) 2018-03-24

(210) BAZ0812436A (220) 2008-03-24

(151) 2008-10-01

(732) **Izbor d.o.o.**

Ul. Nurije Pozderca bb, 77220 Cazin

BA

(540)



(531) 1.1; 27.5;

(511)

25

Odjeća, obuća, pokrivala za glavu.

(111) **BAZ 0812525** (181) 2018-04-04

(210) BAZ0812525A (220) 2008-04-04

(151) 2008-07-10

(732) **“MBI DEVELOPMENT” d.o.o.**

Sarajevo

Ul. Lužansko Polje bb, Sarajevo

BA

(740) AMILA ETEROVIĆ

(591) ljubičasta, bijela, crna

(540)



(531) 3.7; 27.5; 29.1;

(511)

03

Sredstva za beljenje i druge spustance za upotrebu u perionicama; preparati za čišćenje, poliranje, ribanje i nagrizanje; sapuni; parfimerija, eterična ulja, kozmetika, losioni za kosu; paste za zube.

05

Farmaceutski i veterinarski preparati; sanitarni preparati za medicinsku upotrebu; dijetetske supstance prilagođene za upotrebu u medicini, hrana za bebe; flasteri, materijali za zavijanje; materijali za plombiranje zuba, zubarska smola; dezinfekciona sredstva; preparati za uništavanje štetočina; fungicidi, herbicidi.

06

Obični metali i njihove legure; metalni građevinski materijali; metalne prenosne građe-vine; materijali od metala za železničke šine; neelektrične žice i kablovi od običnog metala; bravarski proizvodi; mali metalni gvožđarski proizvodi; cevčice i cevi od metala; sefovi; proizvodi od običnih metala koji nisu uključeni u druge klase; rude.

07

Mašine i mašinski alati; motori i pogonske mašine (osim za suvozemna vozila); mašinske spojnice i transmisioni elementi (osim za suvozemna vozila); poljoprivredne sprave; inkubatori za jaja.

08

Ručni alati i sprave (kojima se ručno upravlja); pribor za jelo; hladno oružje; žileti.

12

Vozila; aparati za kretanje po zemlji, vazduhu ili vodi.

16

Hartija, karton i proizvodi od njih, koji nisu uključeni u druge klase; štampane stvari; knjigovezački materijal; fotografije; kancelarijski materijal; lepila za kancelarijske i kućne potrebe; umetnički materijali; kičice; pisače mašine i kancelarijski rekviziti (izuzev nameštaja); materijali za obuku i nastavu (izuzev aparata); plastični materijal za pakovanje (koji nije uključen u druge klase); štamparska slova; klišeji.

18

Koža i imitacija kože, proizvodi izrađeni od ovih materijala koji nisu uključeni u druge klase; životinjska koža; koferi i putne torbe; kišobrani, suncobrani i štapovi za hodanje; bičevi, saračka i sedlarska roba.

19

Građevinski materijali (nemetalni); čvrste nemetalne cevi za građevine; asfalt, crna smola i bitumen, nemetalne prenosne građevine; spomenici, koji nisu od metala.

20

Namještaj, ogledala, okviri za slike; proizvodi (koji nisu obuhvaćeni drugim klasama) od drveta, pluta, trske, rogoza, vrbovog pruča, roga, kosti, slonovače, kitove kosti, školjki, čilibara, sedefa, morske pene i zamene svih ovih materijala, ili od plastike.

27

Tepisi, asure, prostirke i otirači, linoleum i drugi materijali za pokrivanje podova; prekrivači za zidove (netekstilni).

32

Pivo, mineralne i sodne vode i druga bezalkoholna pića; pića od voća i voćni sokovi; sirupi i drugi preparati za proizvodnju pića.

33

Alkoholna pića (izuzev piva).

35

Oglašavanje; vođenje poslova; poslovno upravljanje; kancelarijski poslovi.

36

Osiguranje; finansijski poslovi; novčani (monetarni) poslovi; poslovi vezani za nepokret-nosti.

37

Građevinsko konstruisanje; popravljavanje; usluge instaliranja (instalacione usluge).

38

Telekomunikacije.

39

Transportne usluge; pakovanje i skladištenje robe; organizovanje putovanja.

40

Obrađivanje materijala.

41

Obrazovne usluge; pripremanje obuke; razonoda; sportske i kulturne aktivnosti.

42

Naučne i tehnološke usluge i istraživanje i projektovanje u vezi navedenih usluga.

43

Usluge obezbeđivanja hrane i pića; privremeni smeštaj.

45

Individualne i društvene usluge koje pružaju drugi, radi zadovoljavanja potreba pojedinaca; usluge obezbeđenja radi zaštite imovine i lica.

(111) **BAZ 0812601** (181) 2018-04-17
 (210) BAZ0812601A (220) 2008-04-17
 (151) 2008-08-14
 (732) **“Bosnaexpres” d.d. Doboj Jug**
Matuzići bb, Doboj Jug
BA
 (740) “STAM” d.o.o.
 (540)

BOSNAEXPRES BUS

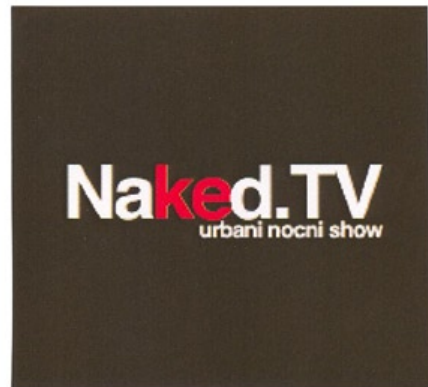
(511)
39
 Transport/prijevoz; pakovanje i skladištenje roba; organiziranje putovanja.
43
 Usluge okrepe (hranjenje); privremeno primanje na stan.

(111) **BAZ 0812620** (181) 2018-04-21
 (210) BAZ0812620A (220) 2008-04-21
 (151) 2008-08-14
 (732) **“SA TOURS” d.o.o. Sarajevo**
Trg Solidarnosti b.b., Sarajevo,
Sarajevo-Novi Grad
BA
 (740) “STAM” d.o.o.
 (540)

Satours

(531) 27.5;
 (511)
35
 Oglašavanje i reklamiranje; vođenje komercijalnih poslova; komercijalna administracija; uredski poslovi.
36
 Upravljanje nekretninama.
39
 Prijevoz; ambalažiranje i uskladištenje proizvoda; organiziranje putovanja.
43
 Usluge okrepe (hranjenje); privremeno primanje na stan.

(111) **BAZ 0812667** (181) 2018-05-06
 (210) BAZ0812667A (220) 2008-05-06
 (151) 2008-08-18
 (732) **Via Media d.o.o.**
Vrbaska 1, 71000 Sarajevo
BA
 (740) Dr DIANA PROTIĆ-TKALČIĆ
 (591) crna, bijela, crvena
 (540)



(531) 26.4; 27.5; 29.1;
 (511)
41
 Obuka; stručno osposobljavanje; razonoda; sportske i kulturne djelatnosti; pravljenje TV programa; kompilacija materijala za pružanje svih prethodno navedenih usluga za upotrebu kao web stranice na Internetu.

(111) **BAZ 0812688** (181) 2018-05-08
 (210) BAZ0812688A (220) 2008-05-08
 (151) 2008-08-18
 (732) **JUGOREMEDIJA fabrika lekova**
Pančevačka bb, 23000 Zrenjanin
RS
 (740) Dr DIANA PROTIĆ-TKALČIĆ
 (540)

ESPERSON

(511)
05
 Farmaceutski proizvodi.

(111) **BAZ 0812700** (181) 2018-05-12

(210) BAZ0812700A (220) 2008-05-12

(151) 2008-08-14

(732) **“SA TOURS” d.o.o. Sarajevo**
Trg Solidarnosti b.b., Sarajevo,
Sarajevo-Noví Grad

BA

(740) “STAM” d.o.o.

(540)



(531) 27.5;

(511)

35

Oglašavanje i reklamiranje; vođenje komercijalnih poslova; komercijalna administracija; uredski poslovi.

39

Prijevoz; ambalažiranje i uskladištenje proizvoda; organiziranje putovanja.

43

Usluge okrepe (hranjenje); privremeno primanje na stan.

(111) **BAZ 0812708** (181) 2018-05-15

(210) BAZ0812708A (220) 2008-05-15

(151) 2008-08-04

(732) **“HIFA” d.o.o.**
Krndija bb, Tešanj

BA

(740) “INTELBIRO” d.o.o.

(591) crvena, žuta, bijela

(540)



(531) 26.1; 26.4; 27.5; 29.1;

(511)

04

Industrijska ulja i masti; sredstva za podmazivanje; proizvodi za upijanje, vlaženje, i vezanje prašine; goriva (uključujući benzin za motore) i rasvjetne tvari; svijeće, stijenjevi.

06

Obični metali i njihove legure; metalni građevinski materijali; metalne prenosive konstrukcije; metalni materijali za tračnice; metalna užad i neelektrične metalne žice; metalni bravarski proizvodi i sitni metalni predmeti; metalne cijevi; metalne blagajne; metalni proizvodi koji nisu obuhvaćeni drugim razredima; rudače.

07

Strojevi i alatni strojevi; motori (osim za kopnena vozila); spojke, prijenosni uređaji (osim onih za kopnena vozila); poljoprivredne naprave osim onih koje se pokreću ručno; inkubatori za jaja.

12

Vozila, uređaji za kretanje po zemlji, vodi i zraku.

19

Nemetalni građevinski materijali; krute nemetalne cijevi za gradnju; asfalt, katran i bitumen (smola); nemetalne prenosive konstrukcije; nemetalni spomenici.

32

Pivo; mineralne i gazirane vode te ostala bezalkoholna pića; voćni napici i voćni sokovi; sirupi i ostali preparati za pripremanje napitaka.

35

Oglašavanje i reklamiranje, vođenje komercijalnih poslova, komercijalna administracija; uredski poslovi.

36

Osiguranje; finansijski poslovi; monetarni poslovi; poslovi s nekretninama.

37

Izgradnja, popravke, usluge postavljanja.

39

Prijevoz, pakiranje i skladištenje proizvoda; organiziranje putovanja.

40

Obrada materijala.

(111) **BAZ 0812719** (181) 2018-05-19

(210) BAZ0812719A (220) 2008-05-19

(151) 2008-08-04

(732) **“EkoSan” d.o.o. Banja Luka**
Dunavska br. 1C, Banja Luka
BA

(740) “STAM” d.o.o.

(540)



(531) 27.5;

(511)

18

Koža, imitacija kože, proizvodi od tih materijala koji nisu obuhvaćeni drugim razredima; životinjske kože; kovčezi i torbe; kišobrani, suncobrani i štapovi za hodanje; bičevii sedlarsko remenarski propizvodi.

25

Odjeća, obuća, pokrivala za glavu.

35

Oglašavanje i reklamiranje; vođenje komercijalnih poslova; komercijalna administracija; uredski poslovi.

(111) **BAZ 0812862** (181) 2018-06-13

(210) BAZ0812862A (220) 2008-06-13

(151) 2008-10-01

(732) **PRIVREDNA KOMORA KANTONA SARAJEVO**

La Benevolencija 8, 71000 Sarajevo

BA

(591) zlatna, plava

(540)



PRIVREDNA KOMORA KANTONA SARAJEVO

(531) 5.1; 27.5; 29.1;

(511)

35

Oglašavanje i reklamiranje; vođenje komercijalnih poslova; komercijalna administracija; uredski poslovi.

41

Obuka; stručno osposobljavanje; razonoda; sportske i kulturne djelatnosti.

42

Znanstvene i tehnološke usluge kao i pripadajuće usluge istraživanja i koncepcije; usluge industrijskih analiza i istraživanja; koncepcija i razvoj računala i računalnih programa.

45

Individualne i društvene usluge koje pružaju drugi, radi zadovoljavanja potreba pojedinaca; usluge obezbjeđenja radi zaštite imovine i lica; pravne usluge.

(111) **BAZ 0812903** (181) 2018-06-24

(210) BAZ0812903A (220) 2008-06-24

(151) 2008-09-16

(732) **TVORNICA FLIPSA I ČIPSA "UNIJA INN" TRAVNIK**

Bašbunar br.1, 72270 Travnik

BA

(591) crvena, žuta, bijela, crna, plava

(540)



(531) 2.5; 8.7; 27.5; 29.1;

(511)

30

Proizvodi od žitarica, naročito slani proizvodi na bazi kukuruznog griza sa dodatkom pikantnog okusa.

(111) **BAZ 0812927** (181) 2018-07-01

(210) BAZ0812927A (220) 2008-07-01

(151) 2008-08-15

(732) **REMEDICA LTD**

Limassol Industrial Estate,

Aharnon Street, P.O. Box 51706,

3508 Limassol

CY

(740) Dr DIANA PROTIĆ-TKALČIĆ

(540)

AREMED

(511)

05

Farmaceutski proizvodi.

(111) **BAZ 0812939** (181) 2018-07-03

(210) BAZ0812939A (220) 2008-07-03

(151) 2008-09-11

(732) **“OXYGEN” Agencija za
marketinško istraživanje tržišta**

**Ul. Osman Topal Paše br. 20,
Sarajevo**

BA

(740) AMILA ETEROVIĆ

(591) plava

(540)



MAGAZINE
ZA TEBE I TEBE

(531) 27.5; 29.1;

(511)

35

Oglašavanje; vođenje poslova; poslovno upravljanje; kancelarijski poslovi.

38

Telekomunikacije.

41

Obrazovne usluge; pripremanje obuke; razonoda; sportske i kulturne aktivnosti.

(111) **BAZ 0812955** (181) 2018-07-09

(210) BAZ0812955A (220) 2008-07-09

(151) 2008-08-15

(732) **REMEDICA LTD**

**Limassol Industrial Estate,
Aharnon Street, P.O. Box 51706,
3508 Limassol**

CY

(740) Dr DIANA PROTIĆ-TKALČIĆ

(540)

DEPRIM

(511)

05

Farmaceutski proizvodi.

(111) **BAZ 0812972** (181) 2018-07-11

(210) BAZ0812972A (220) 2008-07-11

(151) 2008-08-14

(732) **Compress Verlagsgesellschaft
m.b.H. & Co. KG**

**Albertgasse 31, 1080 Wien
AT**

(740) “Linea Sušić” d.o.o.

(591) crna, crvena

(540)



COMPRESS

(531) 27.5; 29.1;

(511)

16

Papir, karton i proizvodi od tih materijala koji nisu obuhvaćeni drugim razredima; tiskarski proizvodi; proizvodi za uvezivanje knjiga; fotografije; pribor za pisanje; ljepljiva (ljepljive tvari za papirne proizvode ili za kućanstvo); slikarski pribor; kistovi; pisajući strojevi i uredski pribor (osim namještaja); oprema za nastavu i obuku (osim aparata); plastični materijali za ambalažu (koji nisu obuhvaćeni drugim razredima); tiskarska slova; klišeji.

35

Oglašavanje i reklamiranje; vođenje komercijalnih poslova; komercijalna administracija; uredski poslovi.

41

Obuka; stručno osposobljavanje; razonoda; sportske i kulturne djelatnosti.

(111) **BAZ 0812973** (181) 2018-07-11

(210) BAZ0812973A (220) 2008-07-11

(151) 2008-08-15

(732) **Compress Verlagsgesellschaft
m.b.H. & Co. KG**

**Albertgasse 31, 1080 Wien
AT**

(740) “Linea Sušić” d.o.o.

(540)

wien
international
.at

(531) 27.5;

(511)

16

Papir, karton i proizvodi od tih materijala koji nisu obuhvaćeni drugim razredima; tiskarski proizvodi; proizvodi za uvezivanje knjiga; fotografije; pribor za pisanje; ljepila (ljepljive tvari za papirne proizvode ili za kućanstvo); slikarski pribor; kistovi; pisači strojevi i uredski pribor (osim namještaja); oprema za nastavu i obuku (osim aparata); plastični materijali za ambalažu (koji nisu obuhvaćeni drugim razredima); tiskarska slova; klišeji.

35

Oglašavanje i reklamiranje; vođenje komercijalnih poslova; komercijalna administracija; uredski poslovi.

41

Obuka; stručno osposobljavanje; razonoda; sportske i kulturne djelatnosti.

(111) **BAZ 0812974** (181) 2018-07-11

(210) BAZ0812974A (220) 2008-07-11

(151) 2008-08-15

(732) **Compress Verlagsgesellschaft
m.b.H. & Co. KG**

Albertgasse 31, 1080 Wien

AT

(740) "Linea Sušić" d.o.o.

(591) crvena, bijela, crna

(540)

wieninternational.at

(531) 26.4; 27.5; 29.1;

(511)

16

Papir, karton i proizvodi od tih materijala koji nisu obuhvaćeni drugim razredima; tiskarski proizvodi; proizvodi za uvezivanje knjiga; fotografije; pribor za pisanje; ljepila (ljepljive tvari za papirne proizvode ili za kućanstvo); slikarski pribor; kistovi; pisači strojevi i uredski pribor (osim namještaja); oprema za nastavu i obuku (osim aparata); plastični materijali za ambalažu (koji nisu obuhvaćeni drugim razredima); tiskarska slova; klišeji.

35

Oglašavanje i reklamiranje; vođenje komercijalnih poslova; komercijalna administracija; uredski poslovi.

41

Obuka; stručno osposobljavanje; razonoda; sportske i kulturne djelatnosti.

(111) **BAZ 0812975** (181) 2018-07-11

(210) BAZ0812975A (220) 2008-07-11

(151) 2008-08-15

(732) **Carl Gerold's Sohn
Verlagsbuchhandlung KG**

Albertgasse 31, 1080 Wien

AT

(740) "Linea Sušić" d.o.o.

(591) crvena, crna

(540)

Willkommen in Wien
enjoy
Vienna

(531) 27.5; 29.1;

(511)

16

Papir, karton i proizvodi od tih materijala koji nisu obuhvaćeni drugim razredima; tiskarski proizvodi; proizvodi za uvezivanje knjiga; fotografije; pribor za pisanje; ljepila (ljepljive tvari za papirne proizvode ili za kućanstvo); slikarski pribor; kistovi; pisači strojevi i uredski pribor (osim namještaja); oprema za nastavu i obuku (osim aparata); plastični materijali za ambalažu (koji nisu obuhvaćeni drugim razredima); tiskarska slova; klišeji.

35

Oglašavanje i reklamiranje; vođenje komercijalnih poslova; komercijalna administracija; uredski poslovi.

41

Obuka; stručno osposobljavanje; razonoda; sportske i kulturne djelatnosti.

(111) **BAZ 0812981** (181) 2018-07-14

(210) BAZ0812981A (220) 2008-07-14

(151) 2008-09-25

(732) **Farmal d.d.**

**Branitelja domovinskog rata 8,
42230 Ludbreg**

HR

(740) DAMIR TKALČIĆ

(540)

FOPIN

(511)

05

Farmaceutski preparati.

(111) **BAZ 0812982** (181) 2018-07-14

(210) BAZ0812982A (220) 2008-07-14

(151) 2008-09-25

(732) **Farmal d.d.**

**Branitelja domovinskog rata 8,
42230 Ludbreg**

HR

(740) DAMIR TKALČIĆ

(540)

EFOX

(511)

05

Farmaceutski preparati.

(111) **BAZ 0812983** (181) 2018-07-14

(210) BAZ0812983A (220) 2008-07-14

(151) 2008-09-25

(732) **Farmal d.d.**

**Branitelja domovinskog rata 8,
42230 Ludbreg**

HR

(740) DAMIR TKALČIĆ

(540)

OMEX

(511)

05

Farmaceutski preparati.

(111) **BAZ 0813093** (181) 2018-07-30

(210) BAZ0813093A (220) 2008-07-30

(151) 2008-09-22

(732) **KARBON-NOVA d.o.o. Sarajevo**

**Lukavička cesta br.2., 71000
Sarajevo**

BA

(591) narandžasta, ljubičasta

(540)



POLIFIX UF

(531) 26.1; 27.5; 29.1;

(511)

19

Masa za fino izravnavanje unutarnjih građevinskih površina.

INDEKS BROJEVA ŽIGOVA

BAZ036706	BAZ037123	BAZ037231	BAZ037333
BAZ036710	BAZ037124	BAZ037234	BAZ037337
BAZ036727	BAZ037125	BAZ037236	BAZ037338
BAZ036870	BAZ037126	BAZ037237	BAZ037339
BAZ036882	BAZ037129	BAZ037238	BAZ037340
BAZ036889	BAZ037134	BAZ037241	BAZ037341
BAZ036905	BAZ037135	BAZ037244	BAZ037342
BAZ036944	BAZ037136	BAZ037249	BAZ037343
BAZ036947	BAZ037137	BAZ037251	BAZ037345
BAZ036951	BAZ037144	BAZ037253	BAZ037346
BAZ036953	BAZ037145	BAZ037255	BAZ037355
BAZ037018	BAZ037146	BAZ037259	BAZ037356
BAZ037021	BAZ037147	BAZ037260	BAZ037357
BAZ037074	BAZ037148	BAZ037261	BAZ037358
BAZ037087	BAZ037149	BAZ037262	BAZ037359
BAZ037088	BAZ037150	BAZ037269	BAZ037360
BAZ037089	BAZ037151	BAZ037272	BAZ037361
BAZ037090	BAZ037152	BAZ037273	BAZ037362
BAZ037091	BAZ037166	BAZ037274	BAZ037363
BAZ037092	BAZ037168	BAZ037279	BAZ037364
BAZ037093	BAZ037169	BAZ037280	BAZ037365
BAZ037094	BAZ037175	BAZ037281	BAZ037367
BAZ037095	BAZ037176	BAZ037282	BAZ037371
BAZ037096	BAZ037181	BAZ037284	BAZ037373
BAZ037098	BAZ037182	BAZ037286	BAZ037374
BAZ037101	BAZ037183	BAZ037287	BAZ037376
BAZ037102	BAZ037189	BAZ037289	BAZ037377
BAZ037103	BAZ037190	BAZ037296	BAZ037378
BAZ037105	BAZ037191	BAZ037297	BAZ037379
BAZ037107	BAZ037192	BAZ037298	BAZ037384
BAZ037109	BAZ037193	BAZ037299	BAZ037385
BAZ037110	BAZ037194	BAZ037301	BAZ037386
BAZ037111	BAZ037195	BAZ037307	BAZ037388
BAZ037112	BAZ037196	BAZ037308	BAZ037391
BAZ037113	BAZ037212	BAZ037312	BAZ037392
BAZ037114	BAZ037217	BAZ037313	BAZ037393
BAZ037115	BAZ037220	BAZ037314	BAZ037395
BAZ037116	BAZ037222	BAZ037315	BAZ037396
BAZ037117	BAZ037223	BAZ037316	BAZ037397
BAZ037118	BAZ037224	BAZ037318	BAZ037398
BAZ037119	BAZ037225	BAZ037325	BAZ037399
BAZ037120	BAZ037226	BAZ037326	BAZ037400
BAZ037121	BAZ037229	BAZ037328	BAZ037402
BAZ037122	BAZ037230	BAZ037332	BAZ047407

INDEKS BROJEVA ŽIGOVA

BAZ047408	BAZ0812601
BAZ047411	BAZ0812620
BAZ047412	BAZ0812667
BAZ047413	BAZ0812688
BAZ047423	BAZ0812700
BAZ047424	BAZ0812708
BAZ047425	BAZ0812719
BAZ047426	BAZ0812862
BAZ047427	BAZ0812903
BAZ047429	BAZ0812927
BAZ047430	BAZ0812939
BAZ047431	BAZ0812955
BAZ047432	BAZ0812972
BAZ047433	BAZ0812973
BAZ047434	BAZ0812974
BAZ047435	BAZ0812975
BAZ047436	BAZ0812981
BAZ047437	BAZ0812982
BAZ058457	BAZ0812983
BAZ058669	BAZ0813093
BAZ0610024	
BAZ0610025	
BAZ0610249	
BAZ0610445	
BAZ0711013	
BAZ0711087	
BAZ0711299	
BAZ0711551	
BAZ0711668	
BAZ0711669	
BAZ0711670	
BAZ0711671	
BAZ0711738	
BAZ0812156	
BAZ0812201	
BAZ0812202	
BAZ0812203	
BAZ0812204	
BAZ0812205	
BAZ0812206	
BAZ0812397	
BAZ0812436	
BAZ0812525	

INDEX KLASA ŽIGOVA

01	BAZ037137	BAZ037212	BAZ0812525
BAZ037021	BAZ037251	BAZ037223	BAZ0812708
BAZ037074	BAZ037260	BAZ037224	
BAZ037146	BAZ037261	BAZ037230	07
BAZ037169	BAZ037262	BAZ037231	BAZ036727
BAZ058457	BAZ037279	BAZ037236	BAZ037095
	BAZ037280	BAZ037237	BAZ037096
02	BAZ037281	BAZ037238	BAZ037253
BAZ037074	BAZ037282	BAZ037241	BAZ037395
BAZ037169	BAZ037284	BAZ037269	BAZ037396
BAZ037400	BAZ037384	BAZ037272	BAZ037397
BAZ058457	BAZ037385	BAZ037273	BAZ0812525
	BAZ0812708	BAZ037274	BAZ0812708
		BAZ037286	
03	05	BAZ037287	08
BAZ037101	BAZ036870	BAZ037289	BAZ037109
BAZ037102	BAZ036882	BAZ037296	BAZ037341
BAZ037109	BAZ036947	BAZ037297	BAZ037342
BAZ037189	BAZ037018	BAZ037301	BAZ0812525
BAZ037190	BAZ037021	BAZ037325	
BAZ037191	BAZ037087	BAZ037326	09
BAZ037192	BAZ037088	BAZ037328	BAZ036727
BAZ037193	BAZ037089	BAZ037340	BAZ037122
BAZ037229	BAZ037090	BAZ037356	BAZ037135
BAZ037337	BAZ037091	BAZ037357	BAZ037136
BAZ037338	BAZ037092	BAZ037358	BAZ037147
BAZ037339	BAZ037093	BAZ037359	BAZ037169
BAZ037355	BAZ037098	BAZ037360	BAZ037217
BAZ037371	BAZ037110	BAZ037376	BAZ037253
BAZ037377	BAZ037111	BAZ037377	BAZ037259
BAZ047423	BAZ037112	BAZ047411	BAZ0711013
BAZ047424	BAZ037113	BAZ047412	BAZ0812202
BAZ047425	BAZ037114	BAZ047413	
BAZ047426	BAZ037115	BAZ0610445	10
BAZ047427	BAZ037116	BAZ0812525	BAZ037169
BAZ047429	BAZ037117	BAZ0812688	BAZ037308
BAZ047430	BAZ037118	BAZ0812927	BAZ037340
BAZ047431	BAZ037119	BAZ0812955	
BAZ047432	BAZ037120	BAZ0812981	11
BAZ047433	BAZ037121	BAZ0812982	BAZ036727
BAZ047434	BAZ037129	BAZ0812983	BAZ037135
BAZ047435	BAZ037150		BAZ037136
BAZ047436	BAZ037151	06	BAZ037244
BAZ047437	BAZ037152	BAZ037103	BAZ037253
BAZ0812201	BAZ037169	BAZ037105	BAZ037318
BAZ0812525	BAZ037175	BAZ037123	BAZ037379
	BAZ037176	BAZ037124	BAZ037399
04	BAZ037181	BAZ037125	
BAZ036706	BAZ037182	BAZ037126	
BAZ036710	BAZ037183	BAZ037399	
BAZ037074	BAZ037196		

INDEX KLASA ŽIGOVA

12			
BAZ037148	BAZ0711738	BAZ037299	BAZ037386
BAZ037149	BAZ0812525	BAZ037361	BAZ037388
BAZ037249	BAZ0812708	BAZ037362	BAZ0812525
BAZ037284	BAZ0813093	BAZ037363	
BAZ037332		BAZ037393	34
BAZ037395	20	BAZ047407	BAZ037145
BAZ037396	BAZ037095		BAZ037195
BAZ037397	BAZ037096	30	BAZ037234
BAZ0812525	BAZ0812525	BAZ036706	BAZ037313
BAZ0812708		BAZ036710	BAZ037314
	21	BAZ036889	BAZ037315
14	BAZ037094	BAZ036951	BAZ037316
BAZ0812203		BAZ036953	BAZ037384
	25	BAZ037134	BAZ037385
16	BAZ036944	BAZ037166	BAZ058669
BAZ037147	BAZ037107	BAZ037168	
BAZ037225	BAZ037122	BAZ037194	35
BAZ037226	BAZ037144	BAZ037343	BAZ036706
BAZ037312	BAZ037377	BAZ037362	BAZ036710
BAZ37345	BAZ037391	BAZ037393	BAZ037074
BAZ037346	BAZ037392	BAZ047407	BAZ037169
BAZ037365	BAZ0610024	BAZ047408	BAZ037222
BAZ037395	BAZ0610025	BAZ0812903	BAZ037244
BAZ037396	BAZ0610249		BAZ037255
BAZ037397	BAZ0711087	31	BAZ037259
BAZ058457	BAZ0711299	BAZ036706	BAZ037307
BAZ0711551	BAZ0812205	BAZ036710	BAZ037312
BAZ0812525	BAZ0812436	BAZ036889	BAZ037365
BAZ0812972	BAZ0812719	BAZ047407	BAZ037373
BAZ0812973			BAZ037374
BAZ0812974	27	32	BAZ037400
BAZ0812975	BAZ037395	BAZ036706	BAZ037402
	BAZ037396	BAZ036710	BAZ058457
17	BAZ037397	BAZ036947	BAZ0610024
BAZ037074	BAZ0812525	BAZ037166	BAZ0610025
BAZ037137		BAZ037168	BAZ0610249
BAZ058457	28	BAZ037220	BAZ0711551
	BAZ0610249	BAZ037333	BAZ0812206
18		BAZ037364	BAZ0812525
BAZ0610024	29	BAZ037378	BAZ0812620
BAZ0610025	BAZ036706	BAZ037388	BAZ0812700
BAZ0812204	BAZ036710	BAZ037398	BAZ0812708
BAZ0812525	BAZ036889	BAZ0812525	BAZ0812719
BAZ0812719	BAZ036905	BAZ0812708	BAZ0812862
	BAZ037021		BAZ0812939
19	BAZ037134	33	BAZ0812972
BAZ037095	BAZ037166	BAZ037307	BAZ0812973
BAZ037096	BAZ037168		BAZ0812974
BAZ058457	BAZ037169	BAZ037373	BAZ0812975
BAZ0711013	BAZ037194	BAZ037374	
	BAZ037298	BAZ037378	36

INDEX KLASA ŽIGOVA

BAZ037074	BAZ037103	44
BAZ037169	BAZ037105	BAZ037169
BAZ037365	BAZ037123	BAZ037340
BAZ037367	BAZ037365	BAZ037365
BAZ0812397	BAZ037400	
BAZ0812525	BAZ058457	45
BAZ0812620	BAZ0812525	BAZ037169
BAZ0812708	BAZ0812708	BAZ037340
		BAZ0812525
		BAZ0812862
37	41	
BAZ037074	BAZ037147	
BAZ037147	BAZ037169	
BAZ037169	BAZ037222	
BAZ037222	BAZ037312	
BAZ037284	BAZ037365	
BAZ037365	BAZ0610249	
BAZ037395	BAZ0711551	
BAZ037396	BAZ0812525	
BAZ037397	BAZ0812667	
BAZ0711013	BAZ0812862	
BAZ0812525	BAZ0812939	
BAZ0812708	BAZ0812972	
	BAZ0812973	
	BAZ0812974	
	BAZ0812975	
38	42	
BAZ037217	BAZ037074	
BAZ0812525	BAZ037147	
BAZ0812939	BAZ037169	
	BAZ037217	
	BAZ037244	
	BAZ037340	
	BAZ0610249	
	BAZ0812525	
	BAZ0812862	
39	43	
BAZ036706	BAZ036706	
BAZ036710	BAZ036710	
BAZ037074	BAZ037225	
BAZ037169	BAZ037226	
BAZ037259	BAZ0711668	
BAZ037307	BAZ0711669	
BAZ037373	BAZ0711670	
BAZ037374	BAZ0711671	
BAZ0711668	BAZ0812156	
BAZ0711669	BAZ0812525	
BAZ0711670	BAZ0812601	
BAZ0711671	BAZ0812620	
BAZ0812156	BAZ0812700	
BAZ0812525	BAZ0812708	
BAZ0812601		
BAZ0812620		
BAZ0812700		
BAZ0812708		
40		
BAZ036706		
BAZ036710		
BAZ037074		

INDEX NOSIOCA ŽIGOVA

“Bosnaexpres” d.d. Doboj Jug BAZ0812601	BAZ036727
“Centrotrade” Društvo sa ograničenom odgovornošću za transportne i poslovne usluge i trgovinu, Sarajevo BAZ0812156	Astellas Pharma Inc. BAZ037150 BAZ037151
“Centrotrans-Eurolines” d.d. BAZ0711668 BAZ0711669 BAZ0711670 BAZ0711671	AstraZeneca AB BAZ037169 BAZ037340 BAZ037356 BAZ037357 BAZ037358 BAZ037359 BAZ037360
“EkoSan” d.o.o. Banja Luka BAZ0812719	BADEL 1862 d.d. vina, alkoholna i bezalkoholna pića BAZ037307 BAZ037373 BAZ037374
“HIFA” d.o.o. BAZ0812708	
“KLAS” d.d. Sarajevo BAZ047407 BAZ047408	Banana Republic (ITM) Inc. BAZ0812201 BAZ0812202 BAZ0812203 BAZ0812204 BAZ0812205 BAZ0812206
“MBI DEVELOPMENT” d.o.o. Sarajevo BAZ0812525	
“OXYGEN” Agencija za marketinško istraživanje tržišta d.o.o. Sarajevo BAZ0812939	Baxi Heating (UK) LTD BAZ037318
“SA TOURS” d.o.o. Sarajevo BAZ0812620 BAZ0812700	BAYER SCHERING PHARMA AKTIENGESELLSCHAFT BAZ036882
“SIDENOR”-STEEL PRODUCTS MANUFACTURING COMPANY S.A. BAZ037125 BAZ037126	BELUPO - lijekovi i kozmetika d.d. BAZ037196 BAZ037098 BAZ037328
AB Nynäs Petroleum BAZ037137	Biofarma Ilaç Sanayii ve Ticaret A.S. BAZ037301
Acer Incorporated BAZ037255	BONGRAIN S.A. BAZ037194
AKBANK TURK A.S. BAZ037367	BP p.l.c. BAZ037259
ALDO GROUP INTERNATIONAL AG BAZ0610024 BAZ0610025	Bristol-Myers Squibb Company, a Delaware corporation BAZ037236 BAZ037237 BAZ037238 BAZ037289
Alija Medenčević BAZ037400	
ANVIL KNITWEAR, Inc. BAZ037144	British American Tobacco (Germany) GmbH BAZ037195
Ar Dutch BV	Carl Gerold's Sohn Verlagsbuchhandlung KG

INDEX NOSIOCA ŽIGOVA

BAZ0812975	DOO "KOLMIX" BAZ037134
CASTROL LIMITED BAZ037260 BAZ037261 BAZ037262 BAZ037279 BAZ037280 BAZ037281 BAZ037282	Farmaceutsko-hemijska industrija "ZDRAVLJE" Akcionarsko društvo BAZ037269 BAZ037272 BAZ037273 BAZ037274 BAZ037286
Church & Dwight Virginia Co., Inc. BAZ037308	FARMACEVTSKA HEMISKA KOZMETIČKA INDUSTRIJA "ALKALOID" AD - Skopje BAZ037241
COLGATE-PALMOLIVE COMPANY BAZ037101 BAZ037102 BAZ037189 BAZ037190 BAZ037191 BAZ037192 BAZ037193 BAZ037229 BAZ037371	Farmal d.d. BAZ0812981 BAZ0812982 BAZ0812983
Compress Verlagsgesellschaft m.b.H. & Co. KG BAZ0812972 BAZ0812973 BAZ0812974	Fresenius Kabi AG BAZ037376
Concord Confections Ltd. BAZ037343	FRESENIUS Kabi Deutschland GmbH BAZ037230 BAZ037231
CORPORACION HABANOS, S.A. BAZ037145	FRIESLAND Hungaria Zrt. BAZ037166 BAZ037168
Cubic Defense Applications, Inc. BAZ037222	GALENICA a.d. BAZ036870 BAZ037087 BAZ037088 BAZ037089 BAZ037090 BAZ037091 BAZ037092 BAZ037093 BAZ037110 BAZ037111 BAZ037112 BAZ037113 BAZ037114 BAZ037115 BAZ037116 BAZ037117 BAZ037118 BAZ037119 BAZ037120 BAZ037121 BAZ037175 BAZ037176 BAZ037181 BAZ037182 BAZ037183 BAZ037287 BAZ037296
D.O.O. "ALEKSANDRIJA" BAZ036951	
D.O.O. Fabrika cementa Lukavac BAZ0711738	
D.O.O. "ŽAD" BAZ036953	
Danisco A/S BAZ037021	
DBA Lux BAZ036944	
DEVI A/S BAZ037135 BAZ037136	
Divapharma GmbH BAZ0610445	

INDEX NOSIOCA ŽIGOVA

BAZ037297	LNM Technologies Limited BAZ037123
Gilead Sciences, Inc. (a Delaware corporation) BAZ047411 BAZ047412 BAZ047413 BAZ037129	MAPETROL d.o.o. BAZ037074
GlaxoSmithKline Biologicals S.A. BAZ037212	MARS INCORPORATED BAZ037393
HONDA GIKEN KOGYO KABUSHIKI KAISHA also trading as HONDA MOTOR CO., LTD. BAZ037395 BAZ037396 BAZ037397	Max Rohr, Inc. BAZ037234
Imperial Tobacco Limited BAZ037402	Maxit Group AB BAZ0711013
International Youth Hostel Federation BAZ037225 BAZ037226	Meggle d.o.o. Posušje BAZ036889
Izbor d.o.o. BAZ0812436	MERCK & CO., Inc., a New Jersey Corporation BAZ037325 BAZ037326
John Player & Sons Limited BAZ037313 BAZ037314 BAZ037315 BAZ037316	Mikrokreditna fondacija EKI BAZ0812397
JOHNSON & JOHNSON BAZ037094	Mittal Steel Technologies Limited BAZ037103 BAZ037105
JUGOREMEDIJA fabrika lekova A.D. BAZ0812688	Mr. Narong Deeritdecha BAZ037220
KABUSHIKI KAISHA RALLIART BAZ037148 BAZ037149	MULTIVITA D.O.O. za proizvodnju i promet Vršac BAZ036947
KARBON-NOVA d.o.o. Sarajevo BAZ058457 BAZ0813093	Nike International Ltd. BAZ037107
Kia Motors Corporation BAZ037249	NISSAN JIDOSHA KABUSHIKI KAISHA (also trading as Nissan Motor Co, Ltd.) BAZ037284
Kripa International FZCO BAZ037253	NOVARTIS VACCINES AND DIAGNOSTICS, INC. BAZ037018
LARA TEKSTIL SANAYI TICARET LIMITED ŞİRKETİ BAZ0711087	ODEL (PVT) LIMITED BAZ0711299
LF, LLC (a Delaware limited liability company) BAZ037365	PLIVA Hrvatska d.o.o. BAZ037223 BAZ037224
	PRIVREDNA KOMORA KANTONA SARAJEVO BAZ0812862
	PROMOCULT d.o.o. Sarajevo BAZ037312 BAZ0711551
	Reckitt & Colman (Overseas) Limited BAZ037109

INDEX NOSIOCA ŽIGOVA

Reckitt Benckiser N.V. BAZ037337 BAZ037338 BAZ037339 BAZ037355	Süsler Soba Sanayi ve Ticaret Anonim Şirketi BAZ037399
Reemtsma Cigarettenfabriken GmbH BAZ058669	Swedish Match Industries Aktiebolag BAZ037384 BAZ037385
REMEDICA LTD BAZ0812927 BAZ0812955	Systemair AB BAZ037244
RHODIA CONSUMER SPECIALTIES LIMITED BAZ037146	TELOPTIC d.o.o Sarajevo BAZ037364
Robertino Setoric BAZ037378	Teva Pharmaceutical Industries Ltd. BAZ037152
Sarajevski kiseljak dd BAZ037398	The Coca-Cola Company BAZ037333
Shell Brands International AG BAZ037251	THE GILLETTE COMPANY BAZ037341 BAZ037342
SHIMANO INC. BAZ037332	The Professional Golfers' Association Limited an England and Wales corporation BAZ0610249
Shiseido Company Ltd. BAZ047423 BAZ047424 BAZ047425 BAZ047426 BAZ047427 BAZ047429 BAZ047430 BAZ047431 BAZ047432 BAZ047433 BAZ047434 BAZ047435 BAZ047436 BAZ047437	Tovarna olja Gea d.d. BAZ036706 BAZ036710
ŠIPAD EXPORT- IMPORT d.d. Sarajevo BAZ037095 BAZ037096	TVORNICA FLIPSA I ČIPSA "UNIJA INN" TRAVNIK BAZ0812903
SPY OPTIC, INC., California Corporation BAZ037122	UPM-Kymmene Corporation BAZ037345 BAZ037346
SSL Products Limited BAZ037377	V&S Vin & Sprit Aktiebolag (publ) BAZ037386 BAZ037388
STOMANA INDUSTRY A.D. BAZ037124	Via Media d.o.o. BAZ0812667
Sun Microsystems, Inc. (Delaware Corporation) BAZ037147 BAZ037217	WARNACO U.S., INC. (A Delaware Corporation) BAZ037391 BAZ037392
	YORK Novenco ApS BAZ037379
	ZVIJEZDA dioničko društvo za proizvodnju, trgovinu i usluge BAZ036905 BAZ037298 BAZ037299 BAZ037361 BAZ037362 BAZ037363

PRENOS PRAVA

BAZ 0711247
2/2008
"GENERAL SERVIS" SARAJEVO
Envera Šehovića 17, 71000 Sarajevo
2008-08-12

BAZ 982585
2/2002
REVLON (Suisse) S.A.
Badenerstrasse 116, 8952 Schlieren
2008-07-09

BAZ 983145
3-4/2003
INTERACTIVE TELEVISION ENTERTAINMENT ApS
c/o NDS Denmark A/S, Bygning 9,
Vesterbrogade 149, 1620 Kobenhavn V
2008-07-04

BAZ 993675
1/2001
Western Union Holdings, Inc.
12500 E. Belford Ave. M21A2, Englewood,
Colorado 80112
2008-08-22

BAZ 993676
1/2001
Western Union Holdings, Inc.
12500 E. Belford Ave. M21A2, Englewood,
Colorado 80112
2008-08-22

PROMJENA NAZIVA I ADRESE NOSIOCA PRAVA

BAZ015591
1/2002
THE WARD GROUP PTY LTD.
Level 10, 63 Exhibition Street, Melbourne 3000, AU
2008-07-08

BAZ982817
3-4/2003
BPB Limited
ALDWYCH HOUSE, 81 ALDWYCH, LONDON,
WC2B 4HQ, GB
2008-07-15

BAZ983052
3-4/2003
Bosnalijek, farmaceutska i hemijska industrija,
dioničko društvo
Jukićeva 53, 71000 Sarajevo, BA
2008-08-25

BAZ983054
1/2002
Bosnalijek, farmaceutska i hemijska industrija,
dioničko društvo
Jukićeva 53, 71000 Sarajevo, BA
2008-08-25

BAZ983062
3-4/2003
Bosnalijek, farmaceutska i hemijska industrija,
dioničko društvo
Jukićeva 53, 71000 Sarajevo, BA
2008-08-22

PROMJENA NAZIVA NOSIOCA PRAVA

BAZ015628
1-2/2007
Compeed ApS
Blokken 39, DK-3460 Birkerød, DK
2008-09-11

BAZ025765
2/2002
DITA d.d. TUZLA
Husinskih rudara bb, 75000 Tuzla, BA
2008-07-25

BAZ96551
3-4/2001
sanofi-aventis
174, avenue de France, 75013 Paris, FR
2008-09-15

BAZ971233
3-4/2002
DROGA KOLINSKA, Živilska industrija, d.d.
Kolinska ulica 1, 1544 Ljubljana, SI
2008-08-21

BAZ993606
1-2/2004
Compeed ApS
Blokken 39, DK-3460 Birkerød, DK
2008-09-11

BAZ993633
1-2/2004
Compeed ApS
Blokken 39, DK-3460 Birkerød, DK
2008-09-11

PROMJENA ADRESE NOSIOCA PRAVA

BAZ982585
2/2002
REVLON (Suisse) S.A.
Badenerstrasse 116, 8952 Schlieren, CH
2008-07-09

BAZ983145
3-4/2003
INTERACTIVE TELEVISION ENTERTAINMENT ApS
c/o NDS Denmark A/S, Bygning 9,
Vesterbrogade 149, 1620 Kobenhavn V, DK
2008-07-04

BAZ993675
1/2001
Western Union Holdings, Inc.
12500 E. Belford Ave. M21A2, Englewood,
Colorado 80112, US
2008-08-22

BAZ993676
1/2001
Western Union Holdings, Inc.
12500 E. Belford Ave. M21A2, Englewood,
Colorado 80112, US
2008-08-22

BAZ0711247
2/2008
"GENERAL SERVIS" SARAJEVO
Envera Šehovića 17, 71000 Sarajevo, BA
2008-08-12

PRODUŽENJE VAŽENJA ŽIGA

BAZ982585
2/2002
03
2018-01-05

BAZ982956
3-4/2003
08
2018-06-17

BAZ982666
3-4/2003
16, 25, 41
2018-02-10

BAZ982957
3-4/2003
05
2018-06-17

BAZ982797
3-4/2003
05
2018-04-13

BAZ983022
3-4/2003
03
2018-07-15

BAZ982844
1-2/2000
05
2018-04-30

BAZ983030
3-4/2003
09, 37
2018-07-20

BAZ982845
3-4/2003
05
2018-04-30

BAZ983036
3-4/2003
01, 02, 16, 17, 21
2018-07-22

BAZ982846
3-4/2003
05
2018-04-30

BAZ983043
4/2000
33
2018-07-30

BAZ982847
3-4/2003
05
2018-04-30

BAZ983048
1-2/1999
05, 29, 30, 32
2018-08-03

BAZ982893
3-4/2003
12
2018-05-21

BAZ983052
3-4/2003
05
2018-08-10

BAZ982908
3-4/2003
05
2018-05-28

BAZ983053
3-4/2004
03
Parfemi; ne-medicinski toaletni preparati, kozmetički preparati; losioni, puderi i kreme, sve za korištenje na koži; zubne paste; preparati za depilaciju; dezodoransi; toaletni proizvodi; preparati za njegu kose, šamponi; sapuni; eterična ulja.
2018-08-10

BAZ982921
3-4/2003
05
2018-06-05

BAZ983054
1/2002

01, 03, 05, 10, 11, 35, 39, 42

2018-08-10

BAZ983058

3-4/2003

05

2018-08-13

BAZ983062

3-4/2003

05

2018-08-19

BAZ983066

3-4/2003

09

2018-08-21

BAZ983075

3-4/2003

29

2018-08-25

BAZ983084

1-2/2004

39

2018-08-28

BAZ983085

1-2/2004

39

2018-08-28

BAZ983089

3-4/2003

09

Uređaji za: snimanje, prijenos i reprodukciju zvuka i/ili slike, pokretanje filmske slike i video traka, video diskova i snimanje magnetnih traka sa zvukom i/ili slikom, snimanje zvuka, fonografska snimanja, fonografski zapisi i diskovi; proizvodi za kompjutere tj. diskete sa video igrama i video uređaji za zabavu, kasete sa video igrama, programi za kompjuterske igre, trake za kompjuterske igre, igre na CD-ROM-u, audio igre, video igre, aparati za kompjuteriziranu zabavu.

16

Štamparski materijali, periodične publikacije, knjige i novine; papirni i kartonski artikli; poster; kalendari; umjetnički materijali; olovke; pera za pisanje; četke za slikanje (kistovi), pribor za pisanje, podmetači, print papir, čestitke i razglednice, fotografije, figurice od kaširanog papira, instrukcioni i materijali za nastavu, uredski pribor / mašine i mašine za pisanje, uputstva prodavana pojedinačno.

25

Odjeća, obuća i pokrivala za glavu.

28

Igraće karte, igre i oprema za igre, zabavni artikli, igračke, lutke, igre na ploči, gimnastički i sportski artikli koji nisu uključeni u druge

klase, dekorativni ukrasi za božićne jelke.

38

Telekomunikacijske usluge, komunikacijske usluge, radio, kablovske i usluge emitiranja, emitiranje i prijenos televizijskog programa, emitiranje radio programa, usluge televizijskog prijenosa, usluge radio prijenosa, radio-difuzne usluge, kompjuterske on-line usluge.

41

Usluge obrazovanja, nastave i zabave, sportske i kulturne aktivnosti, priprema radio i televizijskih programa, proizvodnja filmova i direktan prijenos zabava, proizvodnja kinematografskih filmova i televizijskih programa, proizvodnja animiranih filmova i televizijskih priloga, usluge u vezi sa filmom i televizijskim predstavama, usluge vezane za direktne prijenose zabavnih izvedbi i predstava, usluge u vezi izdavanja knjiga, magazina i časopisa.

42

Naučna i industrijska istraživanja, usluge kompjuterskog programiranja, kompjuterske usluge, usluge u vezi kompjuterskih softwera/programa, priprema i nabavka informacija u vezi kompjutera i kompjuterske mreže, usluge programiranja dobijene on-line, usluge uspješnog pristupa i opskrbe informacijama elektronske on-line mreže.

43

Opskrba hranom i pićem, usluge privremenog smještaja, usluge snabdijevanja i ugostiteljske usluge, restoranske usluge, usluge kafea, kafeterija, snek barova i fast-food restorana.

44

Medicinska, higijenska i kozmetička njega, veterinarske i poljoprivredne usluge.

2018-08-28

BAZ983090

3-4/2003

09, 14, 16, 25, 28, 41

2018-08-28

BAZ983091

3-4/2003

09

Uređaji za: snimanje, prijenos i reprodukciju zvuka i/ili slike, pokretanje filmske slike i video traka, video diskova i snimanje magnetnih traka sa zvukom i/ili slikom, snimanje zvuka, fonografska snimanja, fonografski zapisi i diskovi.

16

Štamparski materijali, periodične publikacije, knjige i novine; papirni i kartonski artikli; poster; kalendari; umjetnički materijali; pribor za pisanje; olovke; pera za pisanje; četke za slikanje (kistovi), podmetači, print papir, čestitke i razglednice, fotografije, figurice od kaširanog papira, instrukcioni i materijali za nastavu, uredski pribor / mašine i mašine za pisanje.

25

Odjeća, obuća i pokrivala za glavu.

28

Igraće karte.

38

Telekomunikacijske usluge, komunikacijske usluge, radio, kablovske i usluge emitiranja, emitiranje i prijenos televizijskog programa, emitiranje radio programa, usluge televizijskog prijenosa, usluge radio prijenosa, radio-difuzne usluge, kompjuterske on-line usluge.

41

Usluge obrazovanja, nastave i zabave, sportske i kulturne aktivnosti, priprema radio i televizijskih programa, proizvodnja filmova i direktan prijenos zabava, proizvodnja kinematografskih filmova i televizijskih programa, proizvodnja animiranih filmova i televizijskih priloga,

usluge u vezi sa filmom i televizijskim predstavama, usluge vezane za direktne prijenose zabavnih izvedbi i predstava, usluge u vezi izdavanja knjiga, magazina i časopisa.

42

Naučna i industrijska istraživanja, usluge kompjuterskog programiranja, kompjuterske usluge, usluge u vezi kompjuterskih softwarea/programa, priprema i nabavka informacija u vezi kompjutera i kompjuterske mreže, usluge programiranja dobijene on-line, usluge uspješnog pristupa i opskrbe informacijama elektronske on-line mreže.

43

Opskrba hranom i pićem, usluge privremenog smještaja, usluge snabdijevanja i ugostiteljske usluge, restoranske usluge, usluge kafea, kafeterija, snek barova i fast-food restorana.

44

Medicinska, higijenska i kozmetička njega, veterinarske i poljoprivredne usluge.

2018-08-28

BAZ983092

3-4/2003

09

Uređaji za: snimanje, prijenos i reprodukciju zvuka i/ili slike, pokretanje filmske slike i video traka, video diskova i snimanje magnetnih traka sa zvukom i/ili slikom, snimanje zvuka, fonografska snimanja, fonografski zapisi i diskovi.

16

Štamparski materijali, periodične publikacije, knjige i novine; papirni i kartonski artikli; poster; kalendari; umjetnički materijali; pribor za pisanje; olovke; pera za pisanje; četke za slikanje (kistovi), podmetači, print papir, čestitke i razglednice, fotografije, figurice od kaširanog papira, instrukcioni i materijali za nastavu, uredski pribor / mašine i mašine za pisanje.

25

Odjeća, obuća, pokrivala za glavu.

28

Igraće karte.

38

Telekomunikacijske usluge, komunikacijske usluge, radio, kablovske i usluge emitiranja, emitiranje i prijenos televizijskog programa, emitiranje radio programa, usluge televizijskog prijenosa, usluge radio prijenosa, radio-difuzne usluge, kompjuterske on-line usluge.

41

Usluge obrazovanja, nastave i zabave, sportske i kulturne aktivnosti, priprema radio i televizijskih programa, proizvodnja filmova i direktan prijenos zabava, proizvodnja kinematografskih filmova i televizijskih programa, proizvodnja animiranih filmova i televizijskih priloga, usluge u vezi sa filmom i televizijskim predstavama, usluge vezane za direktne prijenose zabavnih izvedbi i predstava, usluge u vezi izdavanja knjiga, magazina i časopisa.

42

Naučna i industrijska istraživanja, usluge kompjuterskog programiranja, kompjuterske usluge, usluge u vezi kompjuterskih softwarea/programa, priprema i nabavka informacija u vezi kompjutera i kompjuterske mreže, usluge programiranja dobijene on-line, usluge uspješnog pristupa i opskrbe informacijama elektronske on-line mreže.

43

Opskrba hranom i pićem, usluge privremenog smještaja, usluge snabdijevanja i ugostiteljske usluge, restoranske usluge, usluge kafea, kafeterija, snek barova i fast-food restorana.

44

Medicinska, higijenska i kozmetička njega, veterinarske i poljoprivredne usluge.

2018-08-28

BAZ983093

3-4/2003

09

Uređaji za: snimanje, prijenos i reprodukciju zvuka i/ili slike, pokretanje filmske slike i video traka, video diskova i snimanje magnetnih traka sa zvukom i/ili slikom, snimanje zvuka, fonografska snimanja, fonografski zapisi i diskovi.

16

Štamparski materijali, periodične publikacije, knjige i novine; papirni i kartonski artikli; poster; kalendari; umjetnički materijali; pribor za pisanje; olovke; pera za pisanje; četke za slikanje (kistovi), podmetači, print papir, čestitke i razglednice, fotografije, figurice od kaširanog papira, instrukcioni i materijali za nastavu, uredski pribor / mašine i mašine za pisanje.

25

Odjeća, obuća, pokrivala za glavu.

28

Igraće karte.

38

Telekomunikacijske usluge, komunikacijske usluge, radio, kablovske i usluge emitiranja, emitiranje i prijenos televizijskog programa, emitiranje radio programa, usluge televizijskog prijenosa, usluge radio prijenosa, radio-difuzne usluge, kompjuterske on-line usluge.

41

Usluge obrazovanja, nastave i zabave, sportske i kulturne aktivnosti, priprema radio i televizijskih programa, proizvodnja filmova i direktan prijenos zabava, proizvodnja kinematografskih filmova i televizijskih programa, proizvodnja animiranih filmova i televizijskih priloga, usluge u vezi sa filmom i televizijskim predstavama, usluge vezane za direktne prijenose zabavnih izvedbi i predstava, usluge u vezi izdavanja knjiga, magazina i časopisa.

42

Naučna i industrijska istraživanja, usluge kompjuterskog programiranja, kompjuterske usluge, usluge u vezi kompjuterskih softwarea/programa, priprema i nabavka informacija u vezi kompjutera i kompjuterske mreže, usluge programiranja dobijene on-line, usluge uspješnog pristupa i opskrbe informacijama elektronske on-line mreže.

43

Opskrba hranom i pićem, usluge privremenog smještaja, usluge snabdijevanja i ugostiteljske usluge, restoranske usluge, usluge kafea, kafeterija, snek barova i fast-food restorana.

44

Medicinska, higijenska i kozmetička njega, veterinarske i poljoprivredne usluge.

2018-08-28

BAZ983094

3-4/2003

09

Uređaji za: snimanje, prijenos i reprodukciju zvuka i/ili slike, pokretanje filmske slike i video traka, video diskova i snimanje magnetnih traka sa zvukom i/ili slikom, snimanje zvuka, fonografska snimanja, fonografski zapisi i diskovi.

16

Štamparski materijali, periodične publikacije, knjige i novine; papirni i kartonski artikli; poster; kalendari; umjetnički materijali; pribor za pisanje; olovke; pera za pisanje; četke za slikanje (kistovi), podmetači, print papir, čestitke i razglednice, fotografije, figurice od kaširanog papira, instrukcioni i materijali za nastavu, uredski pribor / mašine i mašine za pisanje.

25

Odjeća, obuća, pokrivala za glavu.

28

Igraće karte.

38

Telekomunikacijske usluge, komunikacijske usluge, radio, kablovske i usluge emitiranja, emitiranje i prijenos televizijskog programa, emitiranje radio programa, usluge televizijskog prijenosa, usluge radio prijenosa, radio-difuzne usluge, kompjuterske on-line usluge.

41

Usluge obrazovanja, nastave i zabave, sportske i kulturne aktivnosti, priprema radio i televizijskih programa, proizvodnja filmova i direktan prijenos zabava, proizvodnja kinematografskih filmova i televizijskih programa, proizvodnja animiranih filmova i televizijskih priloga, usluge u vezi sa filmom i televizijskim predstavama, usluge vezane za direktne prijenose zabavnih izvedbi i predstava, usluge u vezi izdavanja knjiga, magazina i časopisa.

42

Naučna i industrijska istraživanja, usluge kompjuterskog programiranja, kompjuterske usluge, usluge u vezi kompjuterskih softwarea/programa, priprema i nabavka informacija u vezi kompjutera i kompjuterske mreže, usluge programiranja dobijene on-line, usluge uspješnog pristupa i opskrbe informacijama elektronske on-line mreže.

43

Opskrba hranom i pićem, usluge privremenog smještaja, usluge snabdijevanja i ugostiteljske usluge, restoranske usluge, usluge kafea, kafeterija, snek barova i fast-food restorana.

44

Medicinska, higijenska i kozmetička njega, veterinarske i poljoprivredne usluge.

2018-08-28

BAZ983095

3-4/2003

09

Uređaji za: snimanje, prijenos i reprodukciju zvuka i/ili slike, pokretanje filmske slike i video traka, video diskova i snimanje magnetnih traka sa zvukom i/ili slikom, snimanje zvuka, fonografska snimanja, fonografski zapisi i diskovi; proizvodi za kompjutere tj. diskete sa video igrama i video uređaji za zabavu, kasete sa video igrama, programi za kompjuterske igre, trake za kompjuterske igre, igre na CD-ROM-u, audio igre, video igre, aparati za kompjuteriziranu zabavu.

16

Štamparski materijali, periodične publikacije, knjige i novine; papirni i kartonski artikli; posteri; kalendari; umjetnički materijali; olovke; pera za pisanje; četke za slikanje (kistovi), pribor za pisanje, podmetači, print papir, čestitke i razglednice, fotografije, figurice od kaširanog papira, instrukcioni i materijali za nastavu, uredski pribor / mašine i mašine za pisanje, uputstva prodavana pojedinačno.

25

Odjeća, obuća, pokrivala za glavu.

28

Igraće karte, igre i oprema za igre, zabavni artikli, igračke, lutke, igre na ploči, gimnastički i sportski artikli koji nisu uključeni u druge klase, dekorativni ukrasi za božićne jelke.

38

Telekomunikacijske usluge, komunikacijske usluge, radio, kablovske i usluge emitiranja, emitiranje i prijenos televizijskog programa, emitiranje radio programa, usluge televizijskog prijenosa, usluge radio prijenosa, radio-difuzne usluge, kompjuterske on-line usluge.

41

Usluge obrazovanja, nastave i zabave, sportske i kulturne aktivnosti, priprema radio i televizijskih programa, proizvodnja filmova i direktan prijenos zabava, proizvodnja kinematografskih filmova i televizijskih programa, proizvodnja animiranih filmova i televizijskih priloga, usluge u vezi sa filmom i televizijskim predstavama, usluge vezane za direktne prijenose zabavnih izvedbi i predstava, usluge u vezi izdavanja knjiga, magazina i časopisa.

42

Naučna i industrijska istraživanja, usluge kompjuterskog

programiranja, kompjuterske usluge, usluge u vezi kompjuterskih softwarea/programa, priprema i nabavka informacija u vezi kompjutera i kompjuterske mreže, usluge programiranja dobijene on-line, usluge uspješnog pristupa i opskrbe informacijama elektronske on-line mreže.

43

Opskrba hranom i pićem, usluge privremenog smještaja, usluge snabdijevanja i ugostiteljske usluge, restoranske usluge, usluge kafea, kafeterija, snek barova i fast-food restorana.

44

Medicinska, higijenska i kozmetička njega, veterinarske i poljoprivredne usluge.

2018-08-28

BAZ983096

3-4/2003

09

Uređaji za: snimanje, prijenos i reprodukciju zvuka i/ili slike, pokretanje filmske slike i video traka, video diskova i snimanje magnetnih traka sa zvukom i/ili slikom, snimanje zvuka, fonografska snimanja, fonografski zapisi i diskovi.

16

Štamparski materijali, periodične publikacije, knjige i novine; papirni i kartonski artikli; posteri; kalendari; umjetnički materijali; pribor za pisanje; olovke; pera za pisanje; četke za slikanje (kistovi), podmetači, print papir, čestitke i razglednice, fotografije, figurice od kaširanog papira, instrukcioni i materijali za nastavu, uredski pribor / mašine i mašine za pisanje.

25

Odjeća, obuća, pokrivala za glavu.

28

Igraće karte.

38

Telekomunikacijske usluge, komunikacijske usluge, radio, kablovske i usluge emitiranja, emitiranje i prijenos televizijskog programa, emitiranje radio programa, usluge televizijskog prijenosa, usluge radio prijenosa, radio-difuzne usluge, kompjuterske on-line usluge.

41

Usluge obrazovanja, nastave i zabave, sportske i kulturne aktivnosti, priprema radio i televizijskih programa, proizvodnja filmova i direktan prijenos zabava, proizvodnja kinematografskih filmova i televizijskih programa, proizvodnja animiranih filmova i televizijskih priloga, usluge u vezi sa filmom i televizijskim predstavama, usluge vezane za direktne prijenose zabavnih izvedbi i predstava, usluge u vezi izdavanja knjiga, magazina i časopisa.

42

Naučna i industrijska istraživanja, usluge kompjuterskog programiranja, kompjuterske usluge, usluge u vezi kompjuterskih softwarea/programa, priprema i nabavka informacija u vezi kompjutera i kompjuterske mreže, usluge programiranja dobijene on-line, usluge uspješnog pristupa i opskrbe informacijama elektronske on-line mreže.

43

Opskrba hranom i pićem, usluge privremenog smještaja, usluge snabdijevanja i ugostiteljske usluge, restoranske usluge, usluge kafea, kafeterija, snek barova i fast-food restorana.

44

Medicinska, higijenska i kozmetička njega, veterinarske i poljoprivredne usluge.

2018-08-28

BAZ983097

3-4/2003

09, 16, 25, 28, 41

2018-08-28

BAZ983098

3-4/2003

09

Uređaji za: snimanje, prijenos i reprodukciju zvuka i/ili slike, pokretanje filmske slike i video traka, video diskova i snimanje magnetnih traka sa zvukom i/ili slikom, snimanje zvuka, fonografska snimanja, fonografski zapisi i diskovi; proizvodi za kompjutere tj. diskete sa video igrama i video uređaji za zabavu, kasete sa video igrama, programi za kompjuterske igre, trake za kompjuterske igre, igre na CD-ROM-u, audio igre, video igre, aparati za kompjuteriziranu zabavu.

16

Štamparski materijali, periodične publikacije, knjige i novine; papirni i kartonski artikli; poster; kalendari; umjetnički materijali; olovke; pera za pisanje; četke za slikanje (kistovi), pribor za pisanje, podmetači, print papir, čestitke i razglednice, fotografije, figurice od kaširanog papira, instrukcioni i materijali za nastavu, uredski pribor / mašine i mašine za pisanje, uputstva prodavana pojedinačno.

25

Odjeća, obuća, pokrivala za glavu.

28

Igrače karte, igre i oprema za igre, zabavni artikli, igračke, lutke, igre na ploči, gimnastički i sportski artikli koji nisu uključeni u druge klase, dekorativni ukrasi za božićne jelke.

38

Telekomunikacijske usluge, komunikacijske usluge, radio, kablovske i usluge emitiranja, emitiranje i prijenos televizijskog programa, emitiranje radio programa, usluge televizijskog prijenosa, usluge radio prijenosa, radio-difuzne usluge, kompjuterske on-line usluge.

41

Usluge obrazovanja, nastave i zabave, sportske i kulturne aktivnosti, priprema radio i televizijskih programa, proizvodnja filmova i direktan prijenos zabava, proizvodnja kinematografskih filmova i televizijskih programa, proizvodnja animiranih filmova i televizijskih priloga, usluge u vezi sa filmom i televizijskim predstavama, usluge vezane za direktne prijenose zabavnih izvedbi i predstava, usluge u vezi izdavanja knjiga, magazina i časopisa.

42

Naučna i industrijska istraživanja, usluge kompjuterskog programiranja, kompjuterske usluge, usluge u vezi kompjuterskih softwera/programa, priprema i nabavka informacija u vezi kompjutera i kompjuterske mreže, usluge programiranja dobijene on-line, usluge uspješnog pristupa i opskrbe informacijama elektronske on-line mreže.

43

Opskrba hranom i pićem, usluge privremenog smještaja, usluge snabdijevanja i ugostiteljske usluge, restoranske usluge, usluge kafea, kafeterija, snek barova i fast-food restorana.

44

Medicinska, higijenska i kozmetička njega, veterinarske i poljoprivredne usluge.

2018-08-28

BAZ983105

3-4/2003

05

2018-08-28

BAZ983106

3-4/2003

32

2018-08-28

BAZ983107

3-4/2003

16

Hartija, karton i proizvodi od tih materija koji nisu obuhvaćeni drugim klasama; štampane stvari; knjigovezački artikli; fotografije, proizvodi od papira; ljepila (ljepljive materije) za hartiju ili domaćinstvo; materijal za umjetnike; kičice, mašine za pisanje i kancelarijski pribor (izuzev namještaja), materijal za nastavu i obuku (izuzev aparata), plastične materije za ambalažu (koje nisu obuhvaćene drugim klasama); štamparska slova; kliše.

21

Kuhinjske sprave, sudovi za domaćinstvo ili kuhinju (koji nisu od dragocjenih metala ni sa prevlakom od dragocjenih metala); češljevi i sunđer; četke (izuzev kičica); materijali za četkarstvo; materijal za čišćenje; čelična vuna; sirovo i poluobrađeno staklo (izuzev građevinskog stakla), staklarija, porcelan i fajans koji nisu obuhvaćeni drugim klasama.

25

Odjeća, obuća, šeširi.

2018-08-28

BAZ983110

3-4/2003

09

Uređaji za: snimanje, prijenos i reprodukciju zvuka i/ili slike, pokretanje filmske slike i video traka, video diskova i snimanje magnetnih traka sa zvukom i/ili slikom, snimanje zvuka, fonografska snimanja, fonografski zapisi i diskovi.

16

Štamparski materijali, periodične publikacije, knjige i novine; papirni i kartonski artikli; poster; kalendari; umjetnički materijali; pribor za pisanje; olovke; pera za pisanje; četke za slikanje (kistovi), podmetači, print papir, čestitke i razglednice, fotografije, figurice od kaširanog papira, instrukcioni i materijali za nastavu, uredski pribor / mašine i mašine za pisanje.

25

Odjeća, obuća i pokrivala za glavu.

28

Igrače karte.

38

Telekomunikacijske usluge, komunikacijske usluge, radio, kablovske i usluge emitiranja, emitiranje i prijenos televizijskog programa, emitiranje radio programa, usluge televizijskog prijenosa, usluge radio prijenosa, radio-difuzne usluge, kompjuterske on-line usluge.

41

Usluge obrazovanja, nastave i zabave, sportske i kulturne aktivnosti, priprema radio i televizijskih programa, proizvodnja filmova i direktan prijenos zabava, proizvodnja kinematografskih filmova i televizijskih programa, proizvodnja animiranih filmova i televizijskih priloga, usluge u vezi sa filmom i televizijskim predstavama, usluge vezane za direktne prijenose zabavnih izvedbi i predstava, usluge u vezi izdavanja knjiga, magazina i časopisa.

42

Naučna i industrijska istraživanja, usluge kompjuterskog programiranja, kompjuterske usluge, usluge u vezi kompjuterskih softwera/programa, priprema i nabavka informacija u vezi kompjutera i kompjuterske mreže, usluge programiranja dobijene on-line, usluge uspješnog pristupa i opskrbe informacijama elektronske on-line mreže.

43

Opskrba hranom i pićem, usluge privremenog smještaja, usluge snabdijevanja i ugostiteljske usluge, restoranske usluge, usluge kafea, kafeterija, snek barova i fast-food restorana.

44

Medicinska, higijenska i kozmetička njega, veterinarske i poljoprivredne usluge.

2018-08-28

BAZ983118	1-2/2004
1-2/2004	03
05	2018-09-30
2018-09-07	
	BAZ983172
BAZ983125	3-4/2003
3-4/2003	09, 35, 36, 38
03, 05, 16, 35	2018-10-06
2018-09-10	
	BAZ983212
BAZ983129	1-2/2004
3-4/2003	03, 05, 30, 32
05, 29, 30	2018-10-26
2018-09-14	
	BAZ983213
BAZ983130	1-2/2004
3-4/2003	03, 05, 30, 32
03	2018-10-26
2018-09-14	
	BAZ983214
BAZ983131	1-2/2004
3-4/2003	03, 05, 30, 32
03	2018-10-26
2018-09-14	
	BAZ983215
BAZ983133	1-2/2004
3-4/2003	03, 05, 30, 32
03, 14	2018-10-26
2018-09-14	
	BAZ983254
BAZ983145	3-4/2004
3-4/2003	01, 02, 03, 04
09, 38, 41	2018-11-23
2018-09-18	
	BAZ983255
BAZ983146	1-2/2004
3-4/2003	01, 02, 03, 04
05	2018-11-23
2018-09-18	
	BAZ983266
BAZ983148	1-2/2004
3-4/2003	10
09, 35, 36, 38	2018-11-26
2018-09-24	
	BAZ983309
BAZ983151	1-2/2004
3-4/2003	35
10	2018-12-15
2018-09-30	
	BAZ983384
BAZ983152	1-2/2004

33
2018-12-30

BAZ983387
1-2/2004
33
2018-12-30

BAZ983397
1-2/2004
09, 39
2018-12-30

BAZ993413
1/2002
39
Transport; pakovanje i skladištenje robe; iznajmljivanje vozila;
organiziranje putovanja, usluge u vezi sa avionskim putovanjima;
pratnja putnika.
43
Pribavljanje hrane i pića; privremeni smještaj.
2019-01-08

BAZ993504
1-2/2004
32
2019-02-15

BAZ993675
1/2001
36
2019-06-08

BAZ993676
1/2001
36
2019-06-08

BAZ015591
1/2002
03
2017-04-10

BAZ025764
2/2002
03
2018-07-27

BAZ025765
2/2002
03
2018-07-27

PRESTANAK PRAVA NA ŽIG

BAZ971616

3-4/2002

ILIRIJA, razvoj, proizvodnja in trženje kozmetičnih izdelkov, d.d. Ljubljana

Tržaška 40, 1111 Ljubljana, SI

NOVAL

03

BAZ971625

1-2/2003

Radox Laboratories Limited

Ardmore, Diamond Road, Crumlin BT29 4QY,
Co. Antrim, Northern Irelands, GB

RANDOX

01, 05, 42

BAZ971627

3-4/2002

CASIO KEISANKI KABUSHIKI KAISHA

(CASIO COMPUTER CO., LTD.)

6-1, 2-chome, Nishi Shinjuku, Shinjuku-ku,

Tokyo, JP

DIGITAL DIARY

09

BAZ971628

3-4/2002

CASIO KEISANKI KABUSHIKI KAISHA

(CASIO COMPUTER CO., LTD.)

6-1, 2-chome, Nishi Shinjuku, Shinjuku-ku,

Tokyo, JP



09

BAZ971630

3-4/2002

CASIO KEISANKI KABUSHIKI KAISHA

(CASIO COMPUTER CO., LTD.)

6-1, 2-chome, Nishi Shinjuku, Shinjuku-ku,

Tokyo, JP

SOUND KIDS

15

BAZ971631

3-4/2002

CASIO KEISANKI KABUSHIKI KAISHA

(CASIO COMPUTER CO., LTD.)

6-1, 2-chome, Nishi Shinjuku, Shinjuku-ku,

Tokyo, JP

TONE BANK

15

BAZ971632

3-4/2002

CASIO KEISANKI KABUSHIKI KAISHA

(CASIO COMPUTER CO., LTD.)

6-1, 2-chome, Nishi Shinjuku, Shinjuku-ku,

Tokyo, JP

SPORTS

14

BAZ971636

3-4/2002

CASIO KEISANKI KABUSHIKI KAISHA

(CASIO COMPUTER CO., LTD.)

6-1, 2-chome, Nishi Shinjuku, Shinjuku-ku,

Tokyo, JP

WATER SPORTS

14

BAZ971637

3-4/2002

CASIO KEISANKI KABUSHIKI KAISHA

(CASIO COMPUTER CO., LTD.)

6-1, 2-chome, Nishi Shinjuku, Shinjuku-ku,

Tokyo, JP

DATA-CAL

09

BAZ971638

3-4/2002

CASIO KEISANKI KABUSHIKI KAISHA

(CASIO COMPUTER CO., LTD.)

6-1, 2-chome, Nishi Shinjuku, Shinjuku-ku,

Tokyo, JP

FILMCARD

09

BAZ971639

3-4/2002

CASIO KEISANKI KABUSHIKI KAISHA

(CASIO COMPUTER CO., LTD.)

6-1, 2-chome, Nishi Shinjuku, Shinjuku-ku,

Tokyo, JP

C-POWER

09

BAZ971643

3-4/2002

UNILEVER N.V.

Weena 455, 3013 AL Rotterdam, NL

CREMISSIMO

30

BAZ971644

3-4/2002

UNILEVER N.V.

Weena 455, 3013 AL Rotterdam, NL

TWINNY

30

BAZ971645

3-4/2002

UNILEVER N.V.

Weena 455, 3013 AL Rotterdam, NL

JOLLY

30

BAZ971651

3-4/2002

MAY MILCH GmbH & Co. KG

Peter-May-Strasse 45, 50374 Erftstadt

MAY

29

BAZ971652

3-4/2002

BASF Agro B.V., Arnhem (NL),

Zweigniederlassung Wädenswil

Steinacherstrasse 101, CH-8804 Au, CH

STOMPROAT

01, 05

BAZ971653

3-4/2002

WYETH HOLDINGS CORPORATION

Five Giralda Farms, Madison,

New Jersey 07940, US

STRESSTABS

05

BAZ971654

3-4/2002

WYETH HOLDINGS CORPORATION

Five Giralda Farms, Madison,

New Jersey 07940, US

ISOVORIN

05

BAZ971655

3-4/2002

WYETH HOLDINGS CORPORATION

Five Giralda Farms, Madison,

New Jersey 07940, US

Lederle

05

BAZ971657

3-4/2002

WYETH HOLDINGS CORPORATION

Five Giralda Farms, Madison,

New Jersey 07940, US

THIO-TEPA

05

BAZ971658
 3-4/2002
 WYETH HOLDINGS CORPORATION
 Five Giralda Farms, Madison,
 New Jersey 07940, US
 VANCOLED
 05

BAZ971659
 3-4/2002
 BASF Agro B.V., Arnhem (NL),
 Zweigniederlassung Wädenswil
 Steinacherstrasse 101, CH-8804 Au, CH
 AZTEC
 05

BAZ971667
 3-4/2002
 WORLDWIDE BRANDS, INC.
 1209 Orange Street, Wilmington,
 Delaware 19801, US

CAMEL



25

BAZ971672
 1-2/2003
 MITSUBISHI JIDOSHA KOGYO
 KABUSHIKI KAISHA
 33-8, Shiba 5-chome, Minato-ku, Tokyo, JP
 LANCER
 12

BAZ971681
 1-2/2003
 MITSUBISHI JIDOSHA KOGYO
 KABUSHIKI KAISHA
 33-8, Shiba 5-chome, Minato-ku, Tokyo, JP
 L400
 12

BAZ971682
 1-2/2003
 MITSUBISHI JIDOSHA KOGYO
 KABUSHIKI KAISHA
 33-8, Shiba 5-chome, Minato-ku, Tokyo, JP
 CARISMA
 12

BAZ971690
 3-4/2002
 SILICON GRAPHICS, Inc.
 2011 North Shoreline Boulevard, Mountain View,
 California 94039-7311, US
 OCTANE
 09, 16

BAZ971694
 3-4/2002
 DUTYAPPLY LIMITED
 10 John Street, London WC1N 2EB, GB
 HARDCORE
 25

BAZ971719
 3-4/2002
 Glaxo Group Limited
 Glaxo Wellcome House, Berkeley Avenue,
 Greenford, Middlesex UB6 0NN, GB
 RAXAN
 05

BAZ971720
 1-2/2003
 FOIP 1974., poslovni konzalting, d.o.o.
 Svačićev trg 14/III, 10000 ZAGREB, HR



38, 41, 42

BAZ971749

1-2/2003

ALLERGAN, INC.

2525 Dupont Drive, Irvine, California 92715, US

VISTAGAN

05

BAZ971750

1-2/2003

ALLERGAN, INC.

2525 Dupont Drive, Irvine, California 92715, US

EFFLUMIDEX

05

BAZ971765

1-2/2003

CROATIA FILM d.d., promet, proizvodnja i

prikazivanje filmova, uvoz-izvoz

Katančićeva 3, 10000 Zagreb, HR



03, 08, 09, 12, 14, 16, 18, 20, 21, 24, 25, 26, 27, 28,
29, 30, 31, 32, 33, 34, 35, 39, 41, 42, 43, 44, 45

BAZ971766

1-2/2003

CROATIA FILM d.d., promet, proizvodnja i

prikazivanje filmova, uvoz-izvoz

Katančićeva 3, 10000 Zagreb, HR



03, 08, 09, 12, 14, 16, 18, 20, 21, 24, 25, 26, 27, 28,
29, 30, 31, 32, 33, 34, 35, 39, 41, 42, 43, 44, 45

BAZ971767

1-2/2003

CROATIA FILM d.d., promet, proizvodnja i

prikazivanje filmova, uvoz-izvoz

Katančićeva 3, 10000 Zagreb, HR

ČUDNOVATE ZGODE ŠEGRTA HLAPIĆA

03, 08, 09, 12, 14, 16, 18, 20, 21, 24, 25, 26, 27, 28,
29, 30, 31, 32, 33, 34, 35, 39, 41, 42, 43, 44, 45

BAZ971768

1-2/2003

CROATIA FILM d.d., promet, proizvodnja i

prikazivanje filmova, uvoz-izvoz

Katančićeva 3, 10000 Zagreb, HR

ŠEGRT HLAPIĆ

03, 08, 09, 12, 14, 16, 18, 20, 21, 24, 25, 26, 27, 28,
29, 30, 31, 32, 33, 34, 35, 39, 41, 42, 43, 44, 45

BAZ971769

1-2/2003

CROATIA FILM d.d., promet, proizvodnja i

prikazivanje filmova, uvoz-izvoz

Katančićeva 3, 10000 Zagreb, HR



03, 08, 09, 12, 14, 16, 18, 20, 21, 24, 25, 26, 27, 28,
29, 30, 31, 32, 33, 34, 35, 39, 41, 42, 43, 44, 45

BAZ971770

1-2/2003

CROATIA FILM d.d., promet, proizvodnja i

prikazivanje filmova, uvoz-izvoz

Katančićeva 3, 10000 Zagreb, HR



03, 08, 09, 12, 14, 16, 18, 20, 21, 24, 25, 26, 27, 28,
29, 30, 31, 32, 33, 34, 35, 39, 41, 42, 43, 44, 45

BAZ971776

3-4/2003

THE WELLCOME FOUNDATION LIMITED

Unicorn House, 160 Euston Road, London NW1
2BP, GB

HAZELINE

05

BAZ971779

1-2/2003

ARAMIS INC.

767 Fifth Avenue, New York, US

TATTOO

03

BAZ971780

1-2/2003

PRESCRIPTIVES INC.

767 Fifth Avenue, New York, New York, US

VIRTUAL SKIN

03

BAZ971781

3-4/2003

PRESCRIPTIVES INC.

767 Fifth Avenue, New York, New York, US

UPLIFT

03

BAZ971784

1-2/2003

CROATIA FILM d.d., promet, proizvodnja i

prikazivanje filmova, uvoz-izvoz

Katančićeva 3, 10000 Zagreb



03, 08, 09, 12, 14, 16, 18, 20, 21, 24, 25, 26, 27, 28,
29, 30, 31, 32, 33, 34, 35, 39, 41, 42, 43, 44, 45

BAZ971798

3-4/2003

Schneider + Klein Metallwaren GmbH & Co. KG

Werner-Klein-Strasse 3, D-54526 Landscheid, DE



01, 03, 04, 06, 08, 09, 11, 12, 16, 17, 19, 20, 21,
22, 26

BAZ971799

3-4/2003

Schneider + Klein Metallwaren GmbH & Co. KG

Werner-Klein-Strasse 3, D-54526 Landscheid, DE



01, 03, 04, 06, 08, 09, 11, 12, 16, 17, 19, 20, 21,
22, 26

BAZ971801

1-2/2003

PROTEIN TECHNOLOGIES INTERNATIONAL, INC.

Checkerboard Square, St. Louis, Missouri 63164, US

SUPRO PLUS

29

BAZ971802

1-2/2003

Solae, LLC

1034 Danforth Drive, St. Louis, Missouri 63102, US

FIBRIM

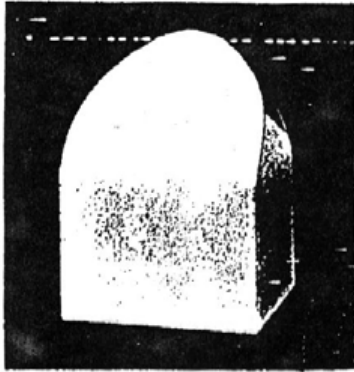
01

BAZ971805

1-2/2003

HBI Branded Apparel Enterprises, LLC

1000 East Hanes Mill Road, Winston-Salem,
North Carolina 27105, US



06, 16, 20, 28

BAZ971808

1-2/2003

HBI Branded Apparel Limited, Inc.

1000 East Hanes Mill Road, Winston-Salem,
North Carolina 27105, US



25

BAZ971811

1-2/2003

HBI Branded Apparel Limited, Inc.

1000 East Hanes Mill Road, Winston-Salem,
North Carolina 27105, US

HANES USA

25

BAZ971820

1-2/2003

DUNLOP LIMITED

Silvertown House, Vincent Square, London
SW1P 2PL, GB

MAXFLI

28

BAZ971823

1-2/2003

MCI COMMUNICATIONS CORPORATION

1133-19th Street, N.W., WASHINGTON, D.C.
20036, US



38

BAZ015637

2/2002

CAMPINA GmbH

Wimpfener Strasse 125, 74078 Heilbronn, DE

FRUTTIS

29

BAZ025712

2/2002

GLAXO GROUP LIMITED

Glaxo Wellcome House, Berkeley Avenue,
Greenford, Middlesex UB6 0NN, GB

VAXAR

05

OBJAVA ŽIGOVA UPISANIH U REGISTAR NA OSNOVU PRIZNATOG PRAVA OD BIVŠEG SZP-a DO 1992-03-01

Bibliografski podaci svrstani su prema rastućem registarskom broju žiga.

Podaci su popraćeni INID kodom/International agreed Numbers for the Identification of Data/ (broj u zagradi), za identifikaciju podataka o žigovima, a prema standardu WIPO ST.60

Prikaz redosljeda podataka u objavljenom žigu je slijedeći:

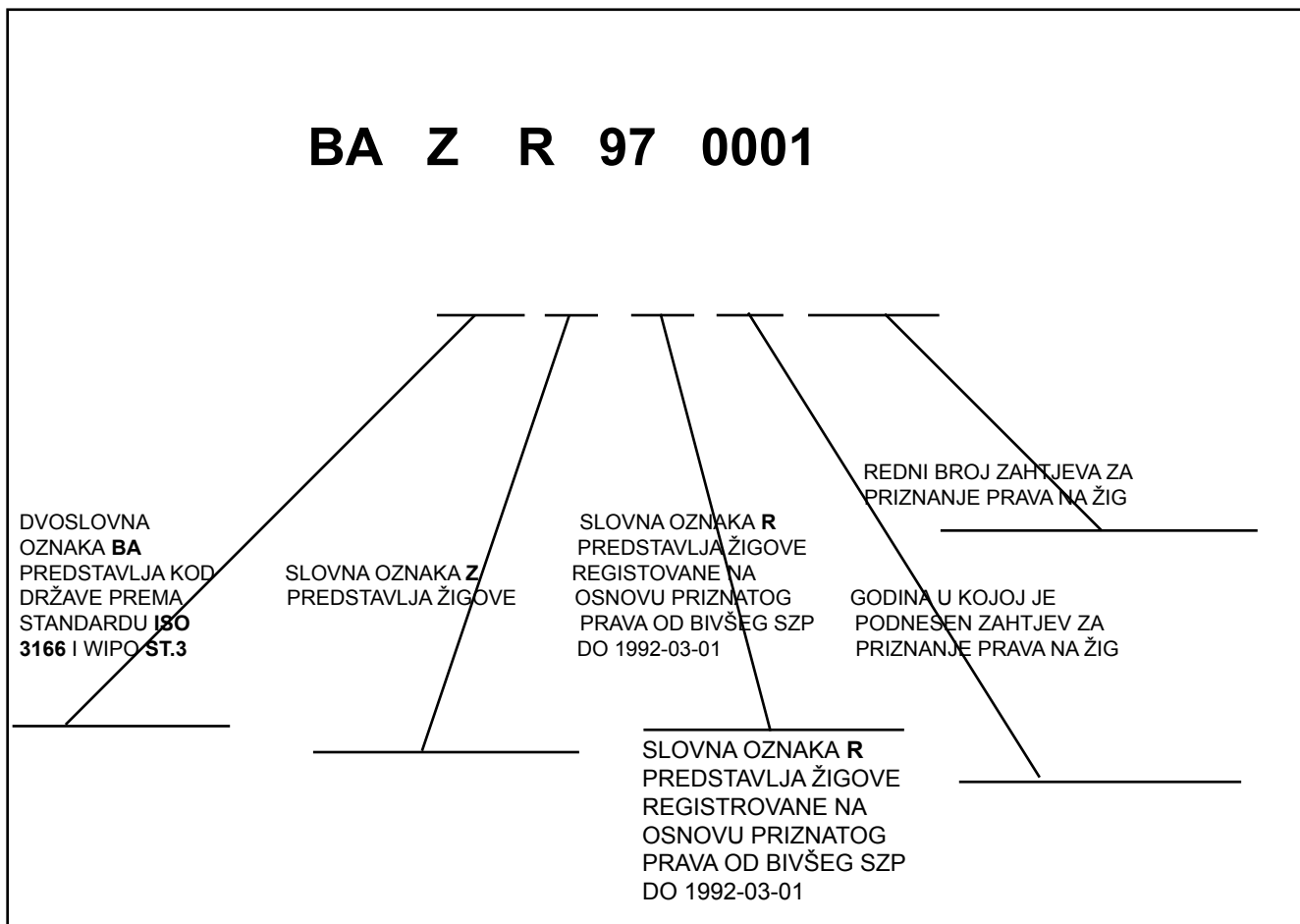
- | | |
|--|--|
| <p>(111) Registarski broj žiga</p> <p>(210) Broj prijave žiga</p> <p>(151) Datum registracije žiga</p> <p>(300) Podaci o pravu prvenstva (država, datum podnošenja i broj prioritete prijave)</p> <p>(230) Datum izložbenog (sajamskog) prava prvenstva</p> <p>(646) Podaci o priznatom pravu kod bivšeg SZP (broj i datum priznatog prvenstva žiga kod SZP-a)</p> <p>(732) Nosilac žiga</p> <p>(740) Zastupnik</p> <p>(551) Kolektivni žig</p> <p>(591) Boje</p> <p>(554) Trodimenzionalni žig</p> <p>(539) Opis</p> <p>(540) Izgled žiga</p> | <p>(181) Datum do kojeg važi pravo na žig</p> <p>(220) Datum podnošenja prijave žiga</p> |
|--|--|

Izgled žiga (text ili slika)
(max 8 x 8 cm za sliku)

(531) Međunarodna klasifikacija figurativnih elemenata žigova prema Bečkoj klasifikaciji – sedma edicija

(511) Međunarodna klasifikacija roba i usluga prema Ničanskoj klasifikaciji – sedma edicija

STRUKTURA REGISTRARSKOG BROJA ŽIGA UPISANOG U REGISTAR NA OSNOVU PRIZNATOG PRAVA OD BIVŠEG SZP-a DO 1992-03-01



PRENOS PRAVA - REREGISTRACIJA

BAZR96859

3/2000

GLAXO GROUP LIMITED

Glaxo Wellcome House, Berkeley Avenue,
Greenford, Middlesex UB6 0NN, GB

2008-09-18

BAZR972044

1/2002

GLAXO GROUP LIMITED

Glaxo Wellcome House, Berkeley Avenue,
Greenford, Middlesex UB6 0NN, GB

2008-08-15

BAZR972045

1/2002

GLAXO GROUP LIMITED

Glaxo Wellcome House, Berkeley Avenue,
Greenford, Middlesex UB6 0NN, GB

2008-09-18

BAZR972046

1/2002

GLAXO GROUP LIMITED

Glaxo Wellcome House, Berkeley Avenue,
Greenford, Middlesex UB6 0NN, GB

2008-09-18

BAZR972048

1/2002

GLAXO GROUP LIMITED

Glaxo Wellcome House, Berkeley Avenue,
Greenford, Middlesex UB6 0NN, GB

2008-09-24

BAZR972095

3-4/2001

Union Carbide Corporation

2030 Dow Center, Midland, Michigan 48674, US

2008-07-04

BAZR972448

2/2002

GLAXO GROUP LIMITED

Glaxo Wellcome House, Berkeley Avenue,
Greenford, Middlesex UB6 0NN, GB

2008-08-14

BAZR972449

2/2002

GLAXO GROUP LIMITED

Glaxo Wellcome House, Berkeley Avenue,
Greenford, Middlesex UB6 0NN, GB

2008-08-14

BAZR972450

2/2002

GLAXO GROUP LIMITED

Glaxo Wellcome House, Berkeley Avenue,
Greenford, Middlesex UB6 0NN, GB

2008-08-14

BAZR972451

2/2002

GLAXO GROUP LIMITED

Glaxo Wellcome House, Berkeley Avenue,
Greenford, Middlesex UB6 0NN, GB

2008-08-18

BAZR972452

3-4/2001

GLAXO GROUP LIMITED

Glaxo Wellcome House, Berkeley Avenue,
Greenford, Middlesex UB6 0NN, GB

2008-09-23

BAZR972453

2/2002

GLAXO GROUP LIMITED

Glaxo Wellcome House, Berkeley Avenue,
Greenford, Middlesex UB6 0NN, GB

2008-09-23

BAZR972454

2/2002

GLAXO GROUP LIMITED

Glaxo Wellcome House, Berkeley Avenue,
Greenford, Middlesex UB6 0NN, GB

2008-09-23

BAZR972455

2/2002

GLAXO GROUP LIMITED

Glaxo Wellcome House, Berkeley Avenue,
Greenford, Middlesex UB6 0NN, GB

2008-09-24

BAZR972457

2/2002

GLAXO GROUP LIMITED

Glaxo Wellcome House, Berkeley Avenue,
Greenford, Middlesex UB6 0NN, GB

2008-08-14

BAZR972458

2/2002

GLAXO GROUP LIMITED

Glaxo Wellcome House, Berkeley Avenue,
Greenford, Middlesex UB6 0NN, GB

2008-09-24

BAZR972459

2/2002

GLAXO GROUP LIMITED

Glaxo Wellcome House, Berkeley Avenue,
Greenford, Middlesex UB6 0NN, GB

2008-09-24

BAZR972463

2/2002

GLAXO GROUP LIMITED

Glaxo Wellcome House, Berkeley Avenue,
Greenford, Middlesex UB6 0NN, GB

2008-08-15

BAZR972466

1-2/1999

GLAXO GROUP LIMITED

Glaxo Wellcome House, Berkeley Avenue,
Greenford, Middlesex UB6 0NN, GB

2008-08-18

BAZR972467

2/2002

GLAXO GROUP LIMITED

Glaxo Wellcome House, Berkeley Avenue,
Greenford, Middlesex UB6 0NN, GB

2008-09-18

BAZR972468

2/2002

GLAXO GROUP LIMITED

Glaxo Wellcome House, Berkeley Avenue,
Greenford, Middlesex UB6 0NN, GB

2008-09-18

BAZR972469

2/2002

GLAXO GROUP LIMITED

Glaxo Wellcome House, Berkeley Avenue,
Greenford, Middlesex UB6 0NN, GB

2008-07-10

BAZR972470

2/2002

GLAXO GROUP LIMITED

Glaxo Wellcome House, Berkeley Avenue,
Greenford, Middlesex UB6 0NN, GB

2008-07-14

BAZR972471

2/2002

GLAXO GROUP LIMITED

Glaxo Wellcome House, Berkeley Avenue,
Greenford, Middlesex UB6 0NN, GB

2008-07-14

BAZR972474

2/2002

GLAXO GROUP LIMITED

Glaxo Wellcome House, Berkeley Avenue,
Greenford, Middlesex UB6 0NN, GB

2008-08-15

BAZR972476

2/2002

GLAXO GROUP LIMITED

Glaxo Wellcome House, Berkeley Avenue,
Greenford, Middlesex UB6 0NN, GB

2008-09-24

BAZR972477

2/2002

GLAXO GROUP LIMITED

Glaxo Wellcome House, Berkeley Avenue,
Greenford, Middlesex UB6 0NN, GB

2008-09-24

BAZR972505

2/2002

Crompton Corporation

Benson Road, Middlebury, Connecticut 06749, US

2008-09-25

BAZR972578
 2/2002
 GLAXO GROUP LIMITED
 Glaxo Wellcome House, Berkeley Avenue,
 Greenford, Middlesex UB6 0NN, GB
 2008-09-24

BAZR972888
 2/2002
 GLAXO GROUP LIMITED
 Glaxo Wellcome House, Berkeley Avenue,
 Greenford, Middlesex UB6 0NN, GB
 2008-09-23

BAZR983070
 2/2002
 GLAXO GROUP LIMITED
 Glaxo Wellcome House, Berkeley Avenue,
 Greenford, Middlesex UB6 0NN, GB
 2008-09-23

BAZR983071
 2/2002
 GLAXO GROUP LIMITED
 Glaxo Wellcome House, Berkeley Avenue,
 Greenford, Middlesex UB6 0NN, GB
 2008-09-23

BAZR983072
 2/2002
 GLAXO GROUP LIMITED
 Glaxo Wellcome House, Berkeley Avenue,
 Greenford, Middlesex UB6 0NN, GB
 2008-09-24

BAZR983223
 2/2002
 GLAXO GROUP LIMITED
 Glaxo Wellcome House, Berkeley Avenue,
 Greenford, Middlesex UB6 0NN, GB
 2008-09-18

BAZR983225
 2/2002
 GLAXO GROUP LIMITED
 Glaxo Wellcome House, Berkeley Avenue,
 Greenford, Middlesex UB6 0NN, GB
 2008-07-10

BAZR983228
 2/2002
 GLAXO GROUP LIMITED
 Glaxo Wellcome House, Berkeley Avenue,
 Greenford, Middlesex UB6 0NN, GB
 2008-07-14

BAZR983229
 2/2002
 GLAXO GROUP LIMITED
 Glaxo Wellcome House, Berkeley Avenue,
 Greenford, Middlesex UB6 0NN, GB
 2008-07-14

BAZR983232
 2/2002
 GLAXO GROUP LIMITED
 Glaxo Wellcome House, Berkeley Avenue,
 Greenford, Middlesex UB6 0NN, GB
 2008-09-23

BAZR983233
 2/2002
 GLAXO GROUP LIMITED
 Glaxo Wellcome House, Berkeley Avenue,
 Greenford, Middlesex UB6 0NN, GB
 2008-09-23

BAZR983234
 2/2002
 GLAXO GROUP LIMITED
 Glaxo Wellcome House, Berkeley Avenue,
 Greenford, Middlesex UB6 0NN, GB
 2008-09-23

PROMJENA NAZIVA I ADRESE NOSIOCA PRAVA REREGISTRACIJA

BAZR971846

2/2002

DROGA KOLINSKA, Živilska industrija, d.d.

Kolinska ulica 1, 1544 Ljubljana, SI

2008-08-22

BAZR971849

2/2002

DROGA KOLINSKA, Živilska industrija, d.d.

Kolinska ulica 1, 1544 Ljubljana, SI

2008-08-21

PROMJENA NAZIVA NOSIOCA PRAVA - REREGISTRACIJA

BAZR96668

1-2/2000

Lummus Technology Inc.

1515 Broad Street, Bloomfield, New Jersey, US

2008-08-18

BAZR971368

2/2001

DROGA KOLINSKA, Živilska industrija, d.d.

Kolinska ulica 1, 1544 Ljubljana, SI

2008-08-12

BAZR971385

2/2001

DROGA KOLINSKA, Živilska industrija, d.d.

Kolinska ulica 1, 1544 Ljubljana, SI

2008-08-12

BAZR971397

2/2001

DROGA KOLINSKA, Živilska industrija, d.d.

Kolinska ulica 1, 1544 Ljubljana, SI

2008-08-27

BAZR972505

2/2002

Chemtura Corporation

Benson Road, Middlebury, Connecticut 06749, US

2008-09-25

PROMJENA ADRESE NOSIOCA PRAVA - REREGISTRACIJA

BAZR971368
2/2001
KOLINSKA prehrambena industrija, d.d.
Kolinska ulica 1, 1544 Ljubljana, SI
2008-08-12

BAZR971385
2/2001
KOLINSKA prehrambena industrija, d.d.
Kolinska ulica 1, 1544 Ljubljana, SI
2008-08-12

BAZR971397
2/2001
KOLINSKA prehrambena industrija, d.d.
Kolinska ulica 1, 1544 Ljubljana, SI
2008-08-12

BAZR971768
1/2002
CLARK EQUIPMENT COMPANY
250 East Beaton Drive, West Fargo, ND 58078, US
2008-09-25

BAZ971846
2/2002
DROGA PORTOROŽ, Živilska industrija d.d.
Industrijska cesta 21, 6310 Izola, SI
2008-08-22

BAZR971944
2/2002
H.B. Fuller Licensing & Financing, Inc.
Corporation Trust Center, 1209 Orange Street,
Wilmington, Delaware 19801, US
2008-08-22

BAZR983151
2/2002
KABUSHIKI KAISHA HITACHI SEISAKUSHO
6-6, Marunouchi 1-chome, Chiyoda-ku, Tokyo, JP
2008-09-24

BAZR983152
2/2002
KABUSHIKI KAISHA HITACHI SEISAKUSHO
6-6, Marunouchi 1-chome, Chiyoda-ku, Tokyo, JP
2008-09-24

PRODUŽENJE VAŽENJA ŽIGA - REREGISTRACIJA

BAZR96366

2/2001

34

2017-01-20

BAZR96503

1-2/2000

03

2018-10-10

BAZR971451

2/2001

07

Mašine i mašine alatke a naročito mašine za štampanje, mašine za povezivanje, industrijski roboti i druge mašine i mašine alatke iz ove klase; motori (izuzev motora za suhozemna vozila); kvačila i remenice (izuzev za suhozemna vozila); poljoprivredne sprave; inkubatori za jaja.

14

Dragocjeni metali i njihove legure i proizvodi izrađeni od njih ili sa prevlakom koji nisu obuhvaćeni drugim klasama, nakit, bižuterija, drago kamenje; časovnici i hronometrijski instrumenti.

16

Kompjuterski programi u štampanom obliku; papir i proizvodi od papira, karton i proizvodi od kartona, koji nisu obuhvaćeni drugim klasama; štampane stvari; knjigovezački artikli; fotografije; pribor za pisanje; ljepila (ljepljive materije) za papir ili domaćinstvo; materijal za umjetnike; kičice; mašine za pisanje i kancelarijski pribor (izuzev namještaja); plastične materije za ambalažu (koje nisu obuhvaćene drugim klasama); štamparska slova; klišeji.

2018-07-20

BAZR971485

1/2002

07, 12

2018-12-05

BAZR971486

1/2002

07

2018-12-05

BAZR971503

1/2002

06, 07, 08

2018-11-29

BAZR971767

1/2002

05

2018-10-14

BAZR971768

1/2002

12

2018-09-15

140

BAZR971804

2/2002

33

2018-10-14

BAZR971820

2/2002

01, 03, 04, 05, 06, 07, 08,

2018-10-20

BAZR971821

2/2002

37, 42

2018-10-20

BAZR971942

2/2002

09

2018-10-10

BAZR972709

2/2002

23, 24, 25

2018-09-05

BAZR972770

2/2002

05

2018-06-27

BAZR982900

2/2002

37, 39

2018-12-05

BAZR983069

1/2002

01, 09, 16

2018-09-15

BAZR983151

2/2002

10

2018-07-20

BAZR983152

2/2002

10

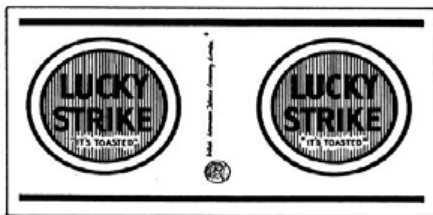
2018-07-20

PRESTANAK PRAVA NA ŽIG –REREGISTRACIJA

BAZR96909

1/2001

BRITISH AMERICAN TOBACCO (BRANDS) INC.
401 South Fourth Avenue, Suite 1800, Louisville,
Kentucky 40202, US



34

BAZR971437

3-4/2001

Unilever N.V.

Weena 455, 3013 AL Rotterdam, NL

05

BAZR971793

1/2002

FISONS LIMITED

RPR House, 50 Kings Hill Avenue, Kings Hill,
West Malling, Kent ME 19 4AH, GB

SPINHALER

10

BAZR972153

2/2002

QANTAS AIRWAYS LIMITED

009 661 901 of Qantas Center, 203 Coward
Street, Mascot, 2020, AU



QANTAS

39, 42

BAZR972632

1/2002

THE GILLETTE COMPANY

Prudential Tower Building, Boston,
Massachusetts 02199, US



08

BAZR983065

2/2002

RADENSKA d.d. Radenci

Zdraviliško naselje 14, 9502 Radenci, SI

RADIN

05, 32

**LISTE ZASTUPNIKA REGISTROVANIH KOD INSTITUTA ZA
INTELEKTUALNO VLASNIŠTVO BOSNE I HERCEGOVINE**

**THE LISTS OF BOSNIAN AND HERZEGOVINIAN INDUSTRIAL
PROPERTY REPRESENTATIVES**

=====

PATENTNI ZASTUPNICI / PATENT ATTORNEYS

Ovlašteni za zastupanje u postupcima sticanja i održavanja prava na patente, industrijski dizajn, žigove i geografske oznake / Authorised for representation parties to proceedings relating to the acquisition and maintenance of patents, industrial designs, trademarks and geographical indications and other requests concerning those rights

NEDIM KRILIĆ

dipl. pravnik / B.A. Degree of Law

Avde Smajlovića 35

71000 SARAJEVO

tel: ++387 33 22 13 43

fax: ++387 33 22 13 43

GSM: ++387 61 13 43 52

E-mail: krilic@bih.net.ba

Jezik za korespondenciju / Language for communication:

Engleski/English

DRAGAN MIĆUNOVIĆ

advokat / Attorney at Law

Branilaca Sarajeva br. 10

71000 SARAJEVO

tel: ++387 33 20 15 31

fax: ++387 33 20 15 31

GSM: ++387 61 26 74 25

E-mail: skako@bih.net.ba

Jezik za korespondenciju / Language for communication:

Engleski/English

RIZAH PAŠALIĆ

advokat / Attorney at Law

Ferhadija 13

71000 SARAJEVO

tel: ++387 33 21 38 46

fax: ++387 33 20 43 90

E-mail: rizah@pasalic.com

WWW: <http://www.pasalic.com>

Jezik za korespondenciju / Language for communication:

Francuski/French

INJA PAŠALIĆ

advokat / Attorney at Law

Ferhadija 13

71000 SARAJEVO

tel: ++387 33 21 38 46

fax: ++387 33 20 43 90

E-mail: inja@pasalic.com

WWW: <http://www.pasalic.com>

Jezik za korespondenciju / Language for communication:

Engleski/English - Njemački/German

Dr DIANA PROTIĆ-TKALČIĆ

Koševo 36

71000 SARAJEVO

tel: ++387 33 20 69 04

fax: ++387 33 44 41 40

E-mail: dprotic@utic.net.ba

Jezik za korespondenciju / Language for communication:

Engleski/English

“LINEA SUŠIĆ” d.o.o.

Hasan Smailbegović - direktor

dipl. pravnik / B.A. Degree of Law

Maršala Tita 30/IV

71000 SARAJEVO

tel: ++387 33 21 83 48

fax: ++387 33 20 75 17

GSM: ++387 61 13 95 02

E-mail: info@lineasusic.com// linsusic@bih.net.ba

WWW: <http://www.lineasusic.com>

Jezik za korespondenciju / Language for communication:

Francuski/French - Engleski/English

“STAM” d.o.o.

Mubera Trebinjac - direktor

Sarači 77

71000 SARAJEVO

tel: ++387 33 21 44 13

fax: ++387 33 66 80 31

E-mail: stam_doo@yahoo.com

Jezik za korespondenciju / Language for communication:

Engleski/English - Njemački/German

“INTELBIRO” d.o.o.

Ismet Galijašević - direktor

dipl. ing. mašinstva / B.Sc

M.H. Uskufije 3

71000 SARAJEVO

tel: ++387 33 21 32 09

fax: ++387 33 21 81 11

E-mail: postmaster@intelbiro.com

WWW: <http://www.intelbiro.com>

Jezik za korespondenciju / Language for communication:

Francuski/French - Engleski/English

DAMIR TKALČIĆ

Koševo 36

71000 SARAJEVO

tel: ++387 33 26 67 70

fax: ++387 33 26 67 71

E-mail: dtkalcic@bih.net.ba

Jezik za korespondenciju / Language for communication:

Engleski/English

MEHMED SPAHO

advokat / Attorney at Law

Muhameda Kantardžića 3/IV

71000 SARAJEVO

tel: +387 33 55 77 11

fax: +387 33 55 77 12

E-mail: m.spaho@attorney-spaho.ba

Jezik za korespondenciju / Language for communication:

Engleski/English

“ACTINNOVA” d.o.o.

Adi Krdžalić

dipl. pravnik / B.A. Degree of Law

Maršala Tita 30/IV

71000 SARAJEVO

tel: ++387 33 21 83 47 / ++387 33 20 65 62

fax: ++387 33 21 83 47

GSM: ++387 61 13 95 03

E-mail: info@actinnova.com

WWW: www.actinnova.com

Jezik za korespondenciju / Language for communication:

Engleski/English - Njemački/German - Francuski/French

“SD PETOSEVIC” d.o.o.

Branilaca Sarajeva br. 41

71000 SARAJEVO

tel: + 387 33 207 117

fax: + 387 33 553 091

E-mail: sarajevo@petosevic.com

Jezik za korespondenciju / Language for communication:

Engleski/English

**ZASTUPNICI ZA INDUSTRIJSKI DIZAJN I ŽIGOVE / INDUSTRIAL DESIGN AND
TRADEMARKS ATTORNEYS**

Ovlašteni za zastupanje u postupcima sticanja i održavanja prava na industrijski dizajn, žigove i geografske oznake /
Authorised for representation parties to proceedings relating to the acquisition and maintenance of industrial
designs, trademarks and geographical indications and other requests concerning those rights

IGOR SJERIKOV

advokat / Attorney at Law

Ul. V. Platona 3/I

78000 Banja Luka

tel: ++387 51 21 55 54 / ++387 51 21 54 68

fax: ++387 51 21 54 68

E-mail: advokati.sjerikov-maric@blic.net

Jezik za korespondenciju / Language for communication:

Engleski/English

GORAN N. MARIĆ

advokat / Attorney at Law

UL. Vladike Platona 3/I

78000 Banja Luka

tel: ++387 51 21 55 54/ ++387 51 21 54 68

fax: ++387 51 21 54 68

E-mail: advokati.sjerikov-maric@blic.net

Jezik za korespondenciju / Language for communication:

Engleski/English

NEDŽIDA SALIHOVIĆ

advokat / Attorney at Law

Fra Andela Zvzdovića 1

71000 SARAJEVO

tel: ++387 33 29 52 36

fax: ++387 33 29 52 42

GSM: ++387 61 195126

E-mail: salihovic-whalen@weisstessbach.com

WWW: www.weisstessbach.com

Jezik za korespondenciju / Language for communication:

Engleski/English - Njemački/German

VINKA GUTIĆ

advokat / Attorney at Law

Ul. Mehmedalije Maka Dizdara b.b.

75300 LUKAVAC

tel: ++387 35 55 54 15

fax: ++387 35 55 54 15

GSM: ++387 61 16 46 88

E-mail: vinka@bih.net.ba

Jezik za korespondenciju / Language for communication:

Engleski/English

EMIR KOVAČEVIĆ

advokat / Attorney at Law

Skenderija br. 54

71000 SARAJEVO

tel: +387 33 21 65 60

fax: +387 33 55 23 50

GSM: +061 20 52 70

E-mail: emir.k@lol.ba

WWW: www.emirkovacevic.ba

Jezik za korespondenciju / Language for communication:

Engleski/English, Arapski/Arabic, Perzijski/Persian

AMILA ETEROVIĆ

advokat / Attorney at Law

ul. Pruščakova 13

71000 SARAJEVO

tel: ++387 33 21 54 30

fax: ++387 33 21 54 30

GSM: +387 61 14 16 68

E-mail: amila@aketerovic.com

WWW: www.aketerovic.com

Jezik za korespondenciju / Language for communication:

Engleski/English, Njemački/German, Italijanski/Italian

BRANKO V. MARIĆ

advokat / Attorney at Law

Mehmeda Spahe 24

71000 SARAJEVO

tel: +387 33 71 60 30

fax: +387 33 71 60 36

E-mail: maric.b@bih.net.ba

Jezik za korespondenciju / Language for communication:

*Engleski/English, Njemački/German, Italijanski/Italian,
Francuski/French*

ELMEDIN SERDAREVIĆ

advokat / Attorney at Law

Petrakijina br. 3/I

71000 SARAJEVO

tel: +387 33 553 911

fax: +387 33 553 910

GSM: +387 61 144 607

Jezik za korespondenciju / Language for communication:

Engleski/English

“ŽIVKO MIJATOVIĆ & PARTNERS” d.o.o.

Sarajevo

M.H. Uskufije 3

71000 SARAJEVO

tel: +387 33 213 209

fax: +387 33 218 111

Jezik za korespondenciju / Language for communication:

Engleski/English, Španski/Spanish

KEMAL AVDIĆ

advokat / Attorney at Law

“Zanatsko-tržni centar II.”

75350 Srebrenik

tel: +387 35 64 41 91

fax: +387 35 64 41 91

GSM: +387 61 14 82 24

E-mail: kemal.a@bih.net.ba

Jezik za korespondenciju / Language for communication:

Engleski/English

EDIN ŠAČIĆ

advokat / Attorney at Law

Ferhadija 13

71000 SARAJEVO

tel: ++387 33 21 38 46

fax: ++387 33 20 43 90

E-mail: info@pasalic.ba

WWW: www.pasalic.ba

Jezik za korespondenciju / Language for communication:

KERIM KARABDIĆ

advokat / Attorney at Law

Bravadžiluk 8

71000 SARAJEVO

tel: +387 33 531 500

fax: +387 33 531 500

E-mail: karabdic@bih.net.ba

WWW: www.karabdic.ba

Jezik za korespondenciju / Language for communication:

Engleski/English, Njemački/German

2008-06-30 KAPETANOVIĆ

advokat / Attorney at Law

Fra Andela Zvizdovića 1/X

71000 SARAJEVO

tel: ++387 33 29 65 56

fax: ++387 33 29 52 42

GSM: ++387 61 19 22 32

Jezik za korespondenciju / Language for communication:

Engleski/English

EDISA PEŠTEK

advokat / Attorney at Law

Fra Andela Zvizdovića 1

71000 SARAJEVO

tel: ++387 33 29 65 55

fax: ++387 33 29 52 42

GSM: ++387 61 20 04 11

Jezik za korespondenciju / Language for communication:

Engleski/English, Italijanski/Italian

=====

WEB: www.ipr.gov.ba; e-mail: info@ipr.gov.ba

Sjedište: 88000 Mostar, Kralja Petra Krešimira IV/8a; e-mail: mostar@ipr.gov.ba; Fax: +387 36 31 84 20;

Tel: Protokol +387 36 33 43 81; Ured direktora i zamjenika direktora +387 36 33 43 82 (Mostar); +387 33 52 18 48 (Sarajevo)

Ispostava Sarajevo: 71000 Sarajevo, Hamdije Cemerlica 2/7; e-mail: sarajevo@ipr.gov.ba; Fax: +387 33 65 27 57; Tel: Protokol +387 33 65 27 65;

Odjeljenja: Nacionalni žig +387 33 65 27 98; Medunarodni žig, Patenti, Industrijski dizajn +387 33 61 80 95

=====

WEB: www.ipr.gov.ba; e-mail: info@ipr.gov.ba

Head Office: 88000 Mostar, Kralja Petra Kresimira IV/8a; e-mail: mostar@ipr.gov.ba; Fax: 036 31 84 20;

Tel: Protocol +387 36 33 43 81; Director and Deputy Director Office +387 36 33 43 82 (Mostar); +387 33 52 18 48 (Sarajevo)

Branch Office: 71000 Sarajevo, Hamdije Cemerlica 2/7; e-mail: sarajevo@ipr.gov.ba; Fax: +387 33 65 27 57; Tel: Protocol +387 33 65 27 65;

Units: National Trademark +387 33 65 27 98; International Trademark, Patents, Industrial Design +387 33 61 80 95

UDRUGE ZA KOLEKTIVNO OSTVARIVANJE AUTORSKOG PRAVA I SRODNIH PRAVA

"Sine Qua Non"

Agencija za zastupanje i zaštitu autorskih prava d.o.o.
Ulica Branilaca Sarajeva 47
71000 Sarajevo
Tel: 033 251 600
Fax: 033251 601
E-mail: sqn@bih.net.ba

Vrsta prava:

1. Prava autora na osnovu punomoći autora, punomoći organizacije autora ili drugih nosioca autorskih prava;
2. Prava umjetnika izvođača na osnovu punomoći umjetnika izvođača, organizacija umjetnika izvođača ili drugog nosioca umjetnika izvođača.

"Uzus" Sarajevo

Udruga nezavisnih muzičkih autora, izvođača, aranžera i javnih ličnosti Bosne i Hercegovine
Ulica Koševo 10
71000 Sarajevo
Tel/Fax: 033 219 516
E-mail: uzus@bih.net.ba

Vrsta prava:

Prava umjetnika izvođača na osnovu punomoći umjetnika izvođača, organizacija umjetnika izvođača ili drugog nosioca prava umjetnika izvođača

U.G. "Kvantum" Bijeljina

Udruženje za zaštitu diskografskih prava
Ulica Loznička 5
55000 Bijeljina
Tel: 055 201 082

Vrsta prava:

Prava proizvođača fonograma na osnovu punomoći nosilaca prava

"ELTA- KABEL" d.o.o.

Ulica Svetog Save br. 26
53000 Doboj
Tel/Fax: 053 222 515
E-mail: elta@teol.net

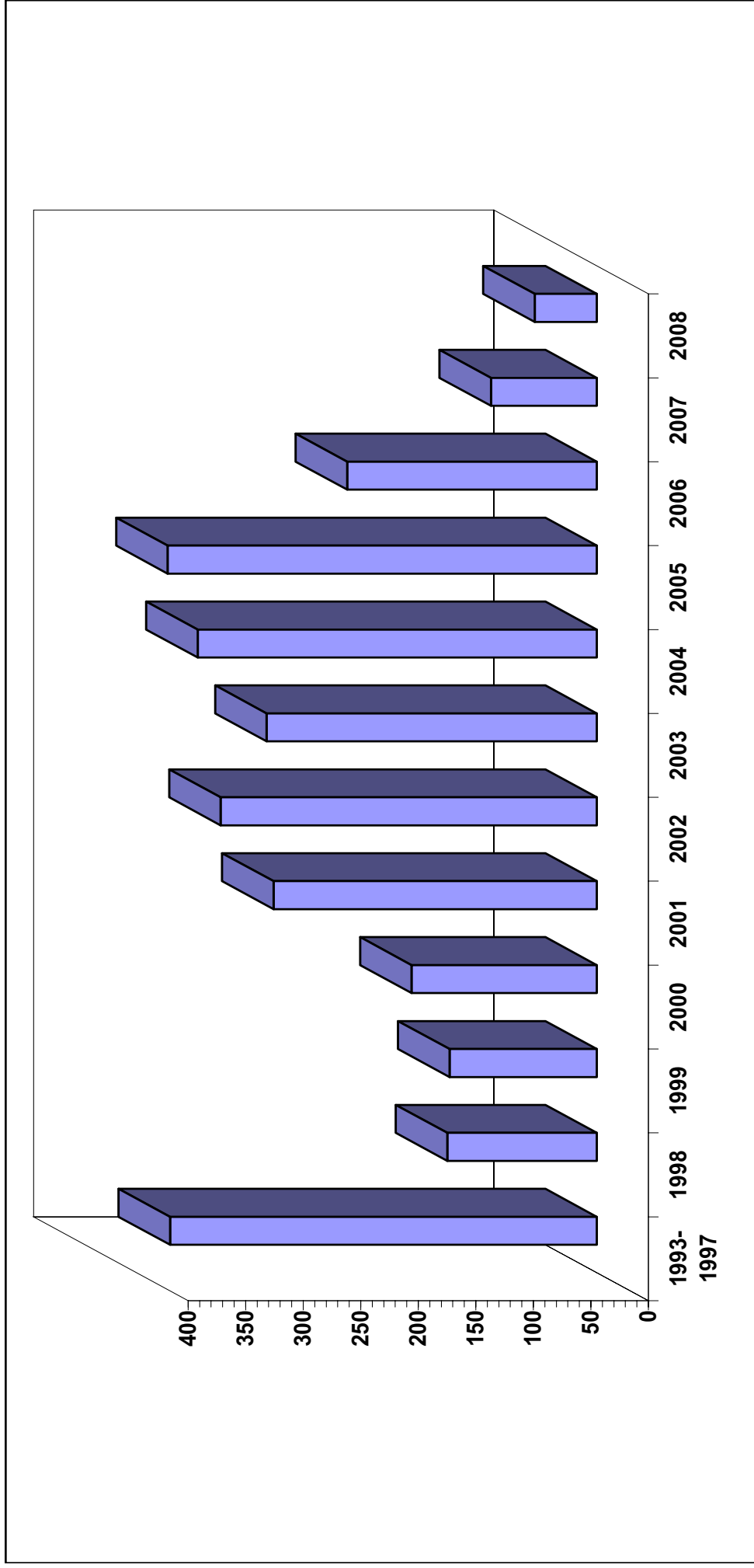
Vrsta prava:

1. Prava autora na osnovu punomoći autora, punomoći organizacije autora ili drugih nosioca autorskih prava
2. Prava radiodifuznih organizacija

STATISTIKA

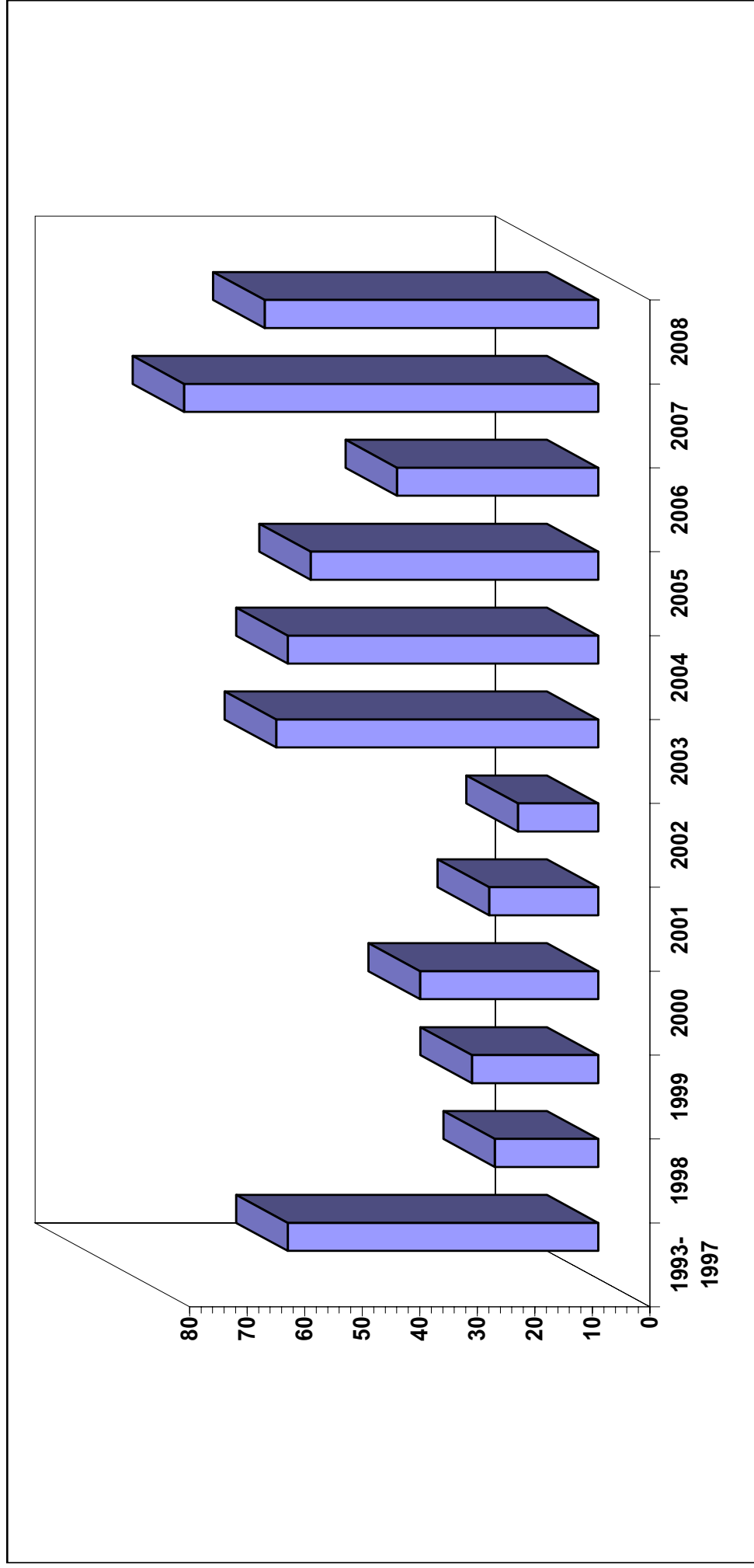
STATISTICS

**BROJ PRIJAVA PATENATA PRIJAVLJENIH DIREKTNO INSTITUTU
DO 01.OKTOBRA 2008. GODINE**



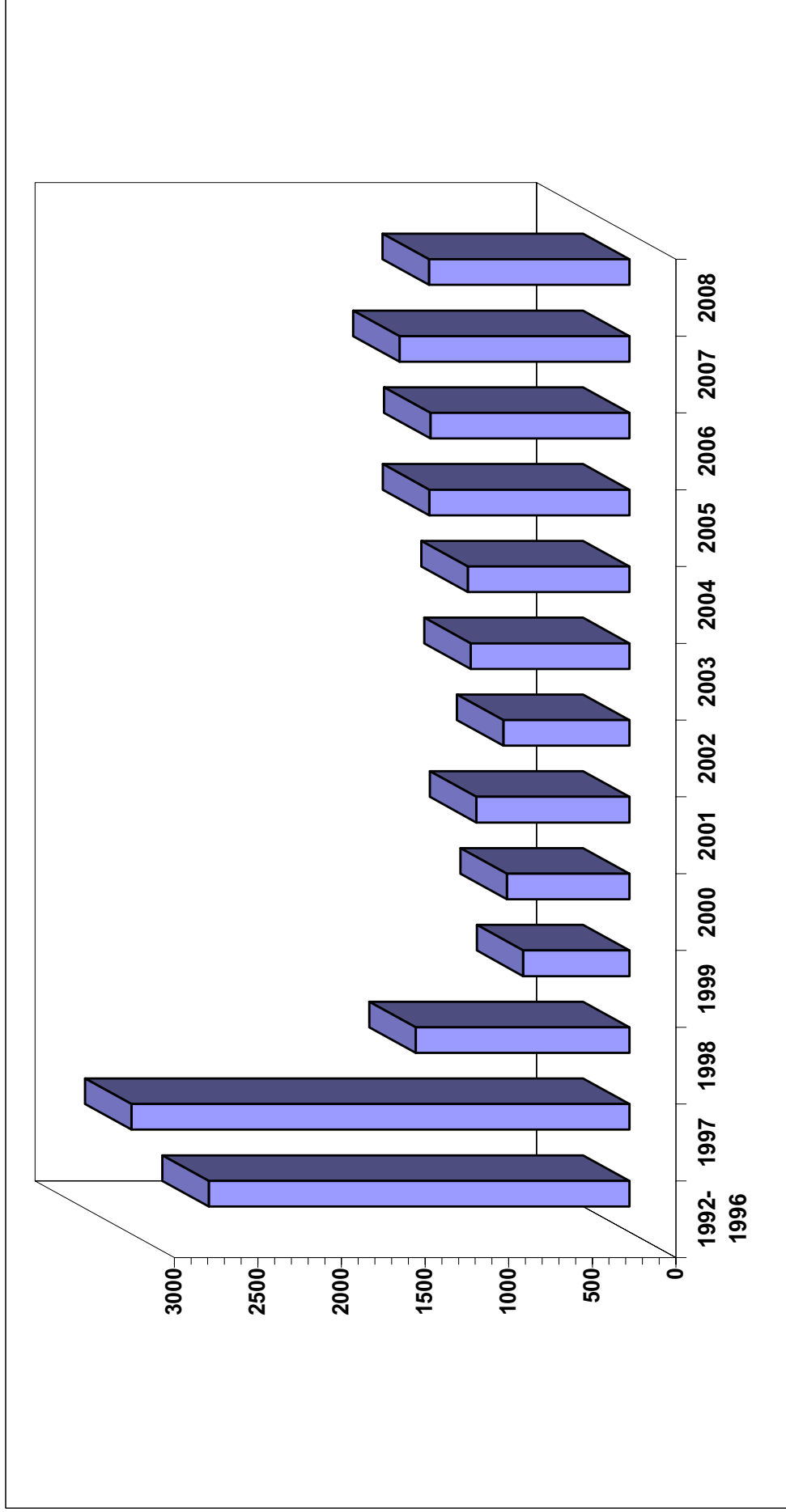
Godina	1993-1997	1998	1999	2000	2001	2002	2003	2004	2005	2006	2007	2008	Ukupno
Ukupno prijava	371	130	128	161	281	327	287	347	373	217	92	54	2768

**BROJ PRIJAVA INDUSTRIJSKOG DIZAJNA PRIJAVLJENIH DIREKTNO INSTITUTU
DO 01.OKTOBRA 2008. GODINE**



Godina	1993-1997	1998	1999	2000	2001	2002	2003	2004	2005	2006	2007	2008	Ukupno
Ukupno prijava	54	18	22	31	19	14	56	54	50	35	72	58	483

**BROJ PRIJAVA ŽIGOVA PRIJAVLJENIH DIREKTNO INSTITUTU
DO 01.OKTOBRA 2008. GODINE**



Godina	1992-1996	1997	1998	1999	2000	2001	2002	2003	2004	2005	2006	2007	2008	Ukupno
Ukupno prijava	2516	2978	1278	636	733	917	754	950	967	1197	1190	1375	1199	16690

Ukoliko želite godišnju pretplatu za **GLASNIKA INTELEKTUALNOG VLASNIŠTVA** po cijeni od 60 KM, molimo Vas da izvršite uplatu na:

JRT Trezor BiH - Institut za intelektualno vlasništvo Bosne i Hercegovine

broj: **1610000010750812**

Vrsta prihoda: **734111**

Budžetska organizacija: **0804999**

sa naznakom „**PRETPLATA ZA GIV - 2008**”

Molimo Vas da po izvršenoj uplati dostavite dokaz na:

Institut za intelektualno vlasništvo Bosne i Hercegovine, Ispostava Sarajevo

Hamdije Ćemerlića 2/7

71000 Sarajevo

Bosna i Hercegovina

Pojedinačni primjerak **GLASNIKA INTELEKTUALNOG VLASNIŠTVA** možete nabaviti po cijeni od 15 KM tako što ćete izvršiti uplatu na:

JRT Trezor BiH - Institut za intelektualno vlasništvo Bosne i Hercegovine

broj: **1610000010750812**

Vrsta prihoda: **734111**

Budžetska organizacija: **0804999**

sa naznakom „**GIV – /upišite broj Glasnika koji želite da kupite**”

Molimo Vas da po izvršenoj uplati dostavite dokaz na:

Institut za intelektualno vlasništvo Bosne i Hercegovine, Ispostava Sarajevo

Hamdije Ćemerlića 2/7

71000 Sarajevo

Bosna i Hercegovina

